

## REGION DE BRUXELLES-CAPITALE

[C – 2023/41033]

6 MARS 2023. — Arrêté ministériel modifiant l'arrêté ministériel du 24 juillet 2008 déterminant les règles pour le calcul des pertes par transmission

Le Ministre en charge de l'énergie,

Vu l'Ordonnance du 2 mai 2013 portant le Code bruxellois de l'Air, du Climat et de la Maîtrise de l'Energie, les articles 2.2.2, §§ 1<sup>er</sup> et 3, et 2.2.3, § 1<sup>er</sup>;

Vu l'arrêté du Gouvernement de la Région de Bruxelles-Capitale du 21 décembre 2007 déterminant des exigences en matière de performance énergétique et de climat intérieur des bâtiments, l'article 19 ;

Vu l'arrêté ministériel du 24 juillet 2008 déterminant les règles pour le calcul des pertes par transmission, modifié par l'arrêté ministériel du 26 novembre 2012, l'arrêté ministériel du 28 novembre 2017, l'arrêté ministériel du 18 janvier 2019 et modifié en dernier lieu par l'arrêté ministériel du 20 janvier 2021;

Vu le test égalité des chances, comme défini par l'arrêté du Gouvernement de la Région de Bruxelles-Capitale du 22 novembre 2018 portant exécution de l'ordonnance du 4 octobre 2018 tenant à l'introduction du test égalité des chances, réalisé le 9 septembre 2022;

Vu l'avis A-2022-032 du Conseil de l'Environnement de la Région de Bruxelles-Capitale, donné le 8 décembre 2022 ;

Vu la demande d'avis dans un délai de trente jours, adressée au Conseil d'Etat le 2 février 2023, en application de l'article 84, § 1<sup>er</sup>, alinéa 1<sup>er</sup>, 2<sup>o</sup>, des lois sur le Conseil d'Etat, coordonnées le 12 janvier 1973 ;

Considérant l'absence de communication de l'avis dans ce délai ;

Vu l'article 84, § 4, alinéa 2, des lois sur le Conseil d'Etat, coordonnées le 12 janvier 1973;

Considérant que le présent arrêté précise les spécifications nécessaires au calcul des pertes par transmission visé à l'article 19 ainsi qu'aux annexes XXIV et XXV de l'arrêté du Gouvernement de la Région de Bruxelles-Capitale du 21 décembre 2007, telles qu'insérées par l'arrêté du Gouvernement de la Région de Bruxelles-Capitale du 14 juillet 2022 portant modification de divers arrêtés d'exécution de l'ordonnance du 2 mai 2013 portant le Code bruxellois de l'Air, du Climat et de la Maîtrise de l'Energie, ces annexes étant applicables à partir du 1<sup>er</sup> janvier 2023 ;

Considérant qu'il est nécessaire que ces spécifications soient en vigueur au 1<sup>er</sup> janvier 2023 pour être applicables au même moment que les annexes XXIV et XXV de l'arrêté du 21 décembre 2007 déterminant des exigences en matière de performance énergétique et de climat intérieur des bâtiments ;

Considérant que l'application de ces spécifications permet au déclarant d'utiliser les méthodes de calcul plus facilement;

Arrête :

**Article 1<sup>er</sup>.** Dans l'arrêté ministériel du 24 juillet 2008 déterminant les règles pour le calcul des pertes par transmission, l'annexe remplacée par l'arrêté ministériel du 20 janvier 2021 est remplacée par l'annexe au présent arrêté.

**Art. 2.** Le présent arrêté produit ses effets le 1<sup>er</sup> janvier 2023.

Bruxelles, le 6 mars 2023.

A. MARON

## BRUSSELS HOOFDSTEDELIJK GEWEST

[C – 2023/41033]

6 MAART 2023. — Ministerieel besluit tot wijziging van het ministerieel besluit van 24 juli 2008 tot vaststelling van de regels voor berekening van de transmissieverliezen

De Minister belast met energiebeleid,

Gelet op de ordonnantie van 2 mei 2013 houdende het Brussels Wetboek van Lucht, Klimaat en Energiebeheersing, artikelen 2.2.2, §§ 1 en 3, en 2.2.3, § 1;

Gelet op het Besluit van de Brusselse Hoofdstedelijke Regering van 21 december 2007 tot vaststelling van de eisen op het vlak van de energiestaat en het binnenklimaat van gebouwen, artikel 19 ;

Gelet op het ministerieel besluit van 24 juli 2008 tot vaststelling van de regels voor berekening van de transmissieverliezen, gewijzigd door het ministerieel besluit van 26 november 2012, het ministerieel besluit van 28 november 2017, het ministerieel besluit van 18 januari 2019 en laatst gewijzigd door het ministerieel besluit van 20 januari 2021;

Gezien de gelijke kansentest, zoals bepaald in het besluit van de Brusselse Hoofdstedelijke Regering tot uitvoering van de ordonnantie van 4 oktober 2018 tot invoering van de gelijke kansentest, uitgevoerd op 9 september 2022;

Gelet op het advies A-2022-032 van de Raad voor het Leefmilieu van het Brussels Hoofdstedelijk Gewest, gegeven op 8 december 2022 ;

Gelet op de adviesaanvraag binnen dertig dagen, die op 2 februari 2023 bij de Raad van State is ingediend, met toepassing van artikel 84, § 1, eerste lid, 2<sup>o</sup> van de wetten op de Raad van State, gecoördineerd op 12 januari 1973;

Overwegende dat het advies niet is meegedeeld binnen die termijn;

Gelet op artikel 84, § 4, tweede lid, van de wetten op de Raad van State, gecoördineerd op 12 januari 1973;

Overwegende dat dit besluit de specificaties aangeeft die nodig zijn voor de berekening van transmissieverliezen zoals vastgelegd in artikel 19 en in de bijlagen XXIV en XXV van het Besluit van de Brusselse Hoofdstedelijke Regering van 21 december 2007, zoals ingevoegd door het Besluit van de Brusselse Hoofdstedelijke Regering van 3 december 2020 houdende wijziging van meerdere uitvoeringsbesluiten van de Ordonnantie van 2 mei 2013 houdende het Brussels Wetboek van Lucht, Klimaat en Energiebeheersing, deze bijlagen van toepassing zijnde vanaf 1 januari 2023;

Overwegende dat het noodzakelijk is dat deze specificaties op 1 januari 2023 in werking treden om van toepassing te zijn op hetzelfde ogenblik als de bijlage XXIV en XXV van het Besluit van de Brusselse Hoofdstedelijke Regering van 21 december 2007 tot vaststelling van de eisen op het vlak van de energiestaat en het binnenklimaat van gebouwen;

Overwegende dat de toepassing van deze specificaties tot een gemakkelijker gebruik van de berekeningsmethodes voor de aangever leidt;

Besluit :

**Artikel 1.** In het ministerieel besluit van 24 juli 2008 tot vaststelling van de regels voor berekening van de transmissieverliezen wordt de bijlage zoals vervangen bij het ministerieel besluit van 20 januari 2021 door de bijlage van dit besluit vervangen.

**Art. 2.** Dit besluit heeft uitwerking met ingang van 1 januari 2023.

Brussel, 6 maart 2023.

A. MARON

Annexe à l'arrêté ministériel modifiant l'arrêté ministériel du 24 juillet 2008 déterminant les règles pour le calcul des pertes par transmission

**DOCUMENT DE REFERENCE POUR LES PERTES PAR TRANSMISSION**

**Règles pour le calcul des pertes par transmission**

**CALCUL DU COEFFICIENT DE TRANSMISSION THERMIQUE DES PAROIS DES BÂTIMENTS (VALEUR U),  
DU COEFFICIENT DE TRANSFERT THERMIQUE PAR TRANSMISSION DANS LES BÂTIMENTS (VALEUR H)  
ET DU NIVEAU D'ISOLATION THERMIQUE GLOBALE (NIVEAU K)**

**Table des matières**

TABLE DES MATIÈRES .....	1
1 INTRODUCTION.....	6
2 DOMAINE D'APPLICATION.....	7
3 RÉFÉRENCES NORMATIVES.....	8
4 DÉFINITIONS, UNITÉS ET SYMBOLES.....	10
4.1 Définitions .....	10
4.2 Symboles et unités .....	12
5 DÉTERMINATION DE LA RÉSISTANCE THERMIQUE (R) DES COUCHES DE CONSTRUCTION.	13
5.1 Principes généraux .....	13
5.2 Résistance thermique des couches homogènes de construction .....	13
5.3 Résistances thermiques d'échange aux surfaces en contact avec de l'air	14
5.4 Résistance thermique des couches d'air .....	14
5.4.1 Introduction.....	14
5.4.2 Couches d'air ordinaires dans les murs, toits et sols.....	15
5.4.3 Autres couches d'air.....	18
5.5 Résistance thermique des couches d'air (espaces d'air) avec une épaisseur supérieure à 300 mm .....	18
6 DÉTERMINATION DE LA RÉSISTANCE THERMIQUE TOTALE (R <sub>T</sub> ) DES ÉLÉMENTS DE CONSTRUCTION .....	19
6.1 Éléments de construction constitués de couches homogènes .....	19
6.2 Éléments de construction constitués de couches homogènes et non homogènes	19
6.2.1 Applicabilité.....	19
6.2.2 Résistance thermique totale d'un élément de construction (méthode par combinaison) .....	20
6.2.3 Valeurs limites.....	21
7 COEFFICIENT DE TRANSMISSION THERMIQUE (U) D'ÉLÉMENTS DE CONSTRUCTION OPAQUES	22

7.1	Expression générale .....	22
7.2	Corrections sur la valeur U .....	22
7.2.1	Généralités .....	22
7.2.2	Correction de la valeur U pour les fentes d'air et les cavités dans ou entre les couches d'isolations .....	22
7.2.3	Correction pour les fixations mécaniques perforant la couche d'isolation .....	23
7.2.4	Procédure de correction pour les toitures inversées .....	28
7.3	Correction de la valeur R pour une isolation en PUR projetée in situ ..	29
7.4	Valeur U d'un élément de construction d'épaisseur variable .....	29
7.4.1	Méthode générale .....	29
7.4.2	Décomposition en formes de base .....	30
7.4.3	Détermination de la valeur U pour chaque forme de base .....	31
7.4.4	Détermination simplifiée .....	33
8	DÉTERMINATION DU COEFFICIENT DE TRANSMISSION THERMIQUE DES FENÊTRES, PORTES ET PORTES DE GARAGE .....	34
8.1	Caractéristiques géométriques des fenêtres et des portes .....	34
8.1.1	Surface des composants des fenêtres et des portes .....	34
8.1.2	Périmètre visible du vitrage .....	35
8.1.3	Surfaces des encadrements .....	35
8.1.4	Surface de la fenêtre ou de la porte .....	37
8.2	Procédure générale pour la détermination de la valeur U des fenêtres, portes et portes de garage .....	37
8.3	Cas de base : Valeur U de fenêtres simples ou de portes ordinaires ...	38
8.4	Cas spécifiques .....	39
8.4.1	Doubles fenêtres .....	39
8.4.2	Vantaux dédoublés .....	40
8.4.3	Résistances thermiques d'échange .....	41
8.4.4	Résistance thermique des couches d'air non ventilées dans les fenêtres doubles et dans les fenêtres à vantaux dédoublés .....	41
8.4.5	Valeur U des fenêtres avec des volets fermés .....	41
8.5	Détermination simplifiée de la valeur U et de la surface de vitrage des fenêtres .....	43
8.6	Spécifications complémentaires et valeurs par défaut pour les portes opaques et les portes de garage opaques .....	45
9	COEFFICIENT DE TRANSMISSION THERMIQUE DES COMPOSANTS DES FENÊTRES ET DES PORTES	46
9.1	Coefficient de transmission thermique des vitrages .....	46
9.2	Coefficient de transmission thermique des encadrements .....	46
9.2.1	Détermination générale .....	46
9.2.2	Détermination de la valeur $U_f$ des encadrements des fenêtres de toiture	46
9.3	Coefficient de transmission thermique de panneaux opaques ( $U_p$ ) .....	47
9.4	Coefficient de transmission thermique des grilles de ventilation ( $U_r$ ) .	47
9.5	Coefficient de transmission thermique linéique (valeur $\Psi$ ) .....	47
10	COEFFICIENT DE TRANSMISSION THERMIQUE DES FAÇADES LÉGÈRES .....	48
10.1	Généralités .....	48

10.2	Caractéristiques constructives des façades légères .....	49
10.2.1	<i>Eléments constitutifs et conditions de bord</i> .....	49
10.2.2	<i>Définition des surfaces et du périmètre</i> .....	50
10.2.3	<i>Règles pour la modélisation</i> .....	51
10.3	Détermination de la valeur $U_{cw}$ d'un module d'une façade légère : calculs numériques précis .....	53
10.3.1	<i>Principe de la méthode précise de calcul numérique</i> .....	53
10.3.2	<i>Détermination du flux de déperdition calorifique au travers des éléments de liaison</i> .....	53
10.3.3	<i>Détermination de <math>U_{cw}</math> d'un module</i> .....	56
10.4	Détermination de la valeur $U_{cw}$ d'un module : méthode des composants ...	56
10.4.1	<i>Principe de la méthode de détermination</i> .....	56
10.4.2	<i>Détermination générale de <math>U_{cw}</math></i> .....	56
10.4.3	<i>Valeur <math>U</math> du vitrage et du panneau de remplissage</i> .....	57
10.4.4	<i>Valeur <math>U</math> des encadrements, meneaux et traverses</i> .....	58
10.4.5	<i>Coefficients de transmission thermique linéique (vitrages, encadrements, meneaux et traverses)</i> .....	58
10.5	Détermination de la valeur $U_{cw}$ pour une façade légère composée de différents modules .....	59
11	COEFFICIENT DE TRANSMISSION THERMIQUE D'AUTRES PAROIS TRANSLUCIDES.....	60
11.1	Briques de construction en verre .....	60
11.2	Lanterneaux en matière plastique .....	60
12	COEFFICIENT DE TRANSFERT THERMIQUE PAR TRANSMISSION DANS LES BÂTIMENTS...	62
12.1	Coefficient de transfert thermique total par transmission .....	62
12.2	Conventions générales .....	62
12.2.1	<i>Délimitation des parties de la construction</i> .....	62
12.2.2	<i>Détermination des surfaces</i> .....	62
12.2.3	<i>Détermination des volumes</i> .....	63
13	COEFFICIENT DE TRANSFERT THERMIQUE PAR TRANSMISSION DIRECTE VERS L'ENVIRONNEMENT EXTÉRIEUR ( $H_D$ ) .....	64
14	COEFFICIENT DE TRANSFERT THERMIQUE PAR TRANSMISSION VIA DES ESPACES ADJACENTS NON CHAUFFÉS ( $H_U$ ) .....	65
15	COEFFICIENT DE TRANSFERT THERMIQUE PAR TRANSMISSION VIA LE SOL ET VIA LES CAVES NON CHAUFFÉES ET VIDES SANITAIRES ( $H_G$ ) .....	68
15.1	Généralités .....	68
15.2	Méthode de calcul simplifiée .....	68
15.2.1	<i>Planchers en contact direct avec le sol</i> .....	68
15.2.2	<i>Eléments de construction (planchers, murs, portes) en contact avec des caves non chauffées et des vides sanitaires</i> .....	69
15.2.3	<i>Murs enterrés</i> .....	70
15.3	Isolation périphérique des planchers sur terre-plein .....	70
16	COEFFICIENT DE TRANSFERT THERMIQUE PAR TRANSMISSION À TRAVERS LES NŒUDS CONSTRUCTIFS ( $H_T^{JUNCTIONS}$ ) .....	72
16.1	Facteur de réduction de température pour les EANC, vides sanitaires et caves non chauffées .....	72

17	NIVEAU D'ISOLATION THERMIQUE GLOBALE (NIVEAU K) .....	74
17.1	Compacité d'un bâtiment .....	74
17.2	Coefficient de transfert de chaleur moyen d'un bâtiment .....	74
17.3	Niveau de l'isolation thermique globale (niveau K) .....	74
ANNEXE A DÉTERMINATION DE LA CONDUCTIVITÉ THERMIQUE (VALEUR $\lambda$ ) ET DE LA		
RÉSISTANCE THERMIQUE (VALEUR R) DES MATÉRIAUX DE CONSTRUCTION .....		
76		
A.1	Généralités .....	76
A.2	Tableaux de valeurs par défaut des conductivités thermiques de matériaux de construction homogènes ou assimilés .....	80
A.2.1	Métaux .....	80
A.2.2	Pierres naturelles .....	81
A.2.3	Éléments de maçonnerie .....	81
A.2.4	Éléments de construction pierreux sans joints (parois pleines, planchers, ...) .....	84
A.2.5	Plâtre, mortiers et enduits .....	86
A.2.6	Bois et dérivés de bois .....	87
A.2.7	Matériaux d'isolation thermique .....	88
A.2.8	Matériaux divers .....	90
ANNEXE B RÉSISTANCE THERMIQUE (VALEUR R) DES MATÉRIAUX DE CONSTRUCTION NON		
HOMOGÈNES 91		
ANNEXE C VALEURS PAR DÉFAUT DES TENEURS EN HUMIDITÉ ET COEFFICIENTS DE		
CONVERSION POUR LES MATÉRIAUX PIERREUX .....		
92		
ANNEXE D COEFFICIENTS DE TRANSMISSION THERMIQUE DES PROFILÉS D'ENCADREMENTS		
(VALEURS $U_f$ ) : VALEURS PAR DÉFAUT .....		
93		
D.1	Profilés d'encadrements en bois .....	93
D.2	Profilés d'encadrement métalliques .....	95
D.2.1	Définitions .....	95
D.2.2	Profilés d'encadrement métalliques à coupure thermique .....	95
D.2.3	Profilés d'encadrement métalliques sans coupure thermique .....	97
D.3	Profilés d'encadrement en plastique .....	98
ANNEXE E COEFFICIENT DE TRANSMISSION THERMIQUE LINÉIQUE (VALEURS $\Psi$ ) DES		
JONCTIONS ENTRE PROFILÉS D'ENCADREMENT, VITRAGES, PANNEAUX DE REMPLISSAGE ET		
TRAVERSES. ....		
100		
E.1	Généralités .....	100
E.2	Jonction entre profilé d'encadrement et vitrage .....	100
E.3	Jonction entre traverse et vitrage .....	102
E.4	Jonction entre profilé et panneau de remplissage .....	103
E.5	Jonction entre profilé et traverse .....	104
E.5.1	Profilés en aluminium et en acier .....	104
E.5.2	Profilés en bois et profilés bois/aluminium .....	105
E.6	Calcul de $U_f$ pour des profilés intégrés dans une façade légère .....	106
ANNEXE F TRANSMISSIONS THERMIQUES VIA LE SOL .....		
107		
F.1	Données spécifiques nécessaires .....	107
F.1.1	Caractéristiques thermiques du sol .....	107
F.1.2	Dimension caractéristique du plancher et épaisseur équivalente .....	107
F.2	Calcul de la valeur U et du transfert de chaleur stationnaire $H_g$ .....	108

---

<i>F.2.1 Généralités.....</i>	<i>108</i>
<i>F.2.2 Planchers directement en contact avec le sol.....</i>	<i>108</i>
<i>F.2.3 Planchers au-dessus d'un vide sanitaire.....</i>	<i>111</i>
<i>F.2.4 Parois d'une cave.....</i>	<i>114</i>
ANNEXE G CONVENTIONS POUR LE CALCUL DES VALEURS U.....	117
G.1 Introduction .....	117
G.2 Méthodes de calcul numériques et simplifiées .....	117
G.3 Conventions relatives aux maçonneries et aux briques creuses .....	118
<i>G.3.1 Valeur <math>\lambda_v</math> de la maçonnerie .....</i>	<i>118</i>
<i>G.3.2 Valeur <math>\lambda_v</math> des briques ou blocs de construction perforés .....</i>	<i>119</i>
G.4 Conventions relatives aux couches non homogènes d'un élément de construction avec structure en bois .....	120
G.5 Conventions complémentaires relatives à la détermination de la valeur U 121	
<i>G.5.1 Toitures couvertes de tuiles ou d'ardoises.....</i>	<i>121</i>
<i>G.5.2 Faux Plafonds.....</i>	<i>122</i>
<i>G.5.3 Planchers.....</i>	<i>122</i>

## 1 Introduction

Ce document décrit explicitement les règles ayant trait au calcul de transmission telles qu'elles s'appliquent pour la réglementation PEB. L'autorité pourra par après déterminer des spécifications complémentaires si nécessaire.

Le texte traite principalement des méthodes de calcul qui doivent être appliquées directement par les rapporteurs (et les concepteurs). Beaucoup d'entre elles sont implémentées dans le logiciel PEB. La détermination des données produits doit être effectuée en premier lieu par les fabricants / les fournisseurs.

Les déperditions de chaleur à travers l'enveloppe du bâtiment étant tridimensionnelles, la seule évaluation précise du coefficient de transfert thermique par transmission  $H_T$  ne peut être obtenue que par un calcul numérique détaillé. Dans la pratique, seuls les coefficients de transmission thermique des éléments de construction constitués de couches homogènes, planes et parallèles peuvent être évalués facilement. Pour toute autre situation, un calcul numérique détaillé est en principe nécessaire. Le présent texte comprend toutefois des méthodes simplifiées qui permettent un calcul plus facile pour ces cas spécifiques. Il s'agit par exemple des éléments de construction constitués de couches non homogènes (voir le § 6.2), de la prise en compte des fixations mécaniques (voir le § 7.2.3), des éléments de construction d'épaisseur variable (voir le § 7.4), des fenêtres et des portes (voir le § 9) ou encore des façades légères (voir le § 10). Ces méthodes peuvent toujours être appliquées, pour autant que l'on respecte les conditions d'application en vigueur pour chaque cas particulier.

La prise en compte des nœuds constructifs est déterminée dans l'annexe NC. Ceux-ci doivent être traités selon la méthodologie décrite dans cette annexe NC.

Toute interruption linéaire ou ponctuelle propre à une paroi de la surface de déperditions doit être prise en compte pour la détermination du coefficient de transmission thermique des éléments de construction de cette paroi. Cela peut se faire d'une des deux manières suivantes :

- soit, si celle-ci est disponible, suivant l'application d'une méthode de calcul simplifiée décrite dans le présent document ;
- soit suivant un calcul numérique détaillé. Cette approche est aussi admise en remplacement d'une méthode simplifiée disponible.

## 2 Domaine d'application

Les procédures de calcul mentionnées dans ce texte peuvent être appliquées au calcul du coefficient de transmission thermique des parois des bâtiments (valeur U) et du coefficient de transfert de chaleur par transmission dans les bâtiments (valeur H).

Les procédures de calcul ont trait à la détermination de :

- la valeur U des éléments de construction opaques, construits à partir de couches de construction homogènes et non homogènes et de couches d'air ;
- la valeur U des éléments de construction transparents (vitrages, fenêtres, portes et leurs éléments constitutifs) ;
- le coefficient de transfert thermique par transmission vers l'environnement extérieur (de manière directe, via des espaces adjacents non chauffés et via le sol).



### 3 Références normatives

Pour les normes pourvues d'une date, c'est uniquement la version citée qui est d'application, à moins que l'Etat désigne explicitement une autre version en remplacement. Pour les normes non datées, la version la plus récente est de vigueur, en tenant compte des règles qui sont d'application pour la détermination des caractéristiques de produit.

NBN EN 673	Glass in buildings. Determination of thermal transmittance. Calculation method.
NBN EN 674	Glass in buildings. Determination of thermal transmittance. Guarded hot plate method.
NBN EN 675	Glass in buildings. Determination of thermal transmittance. Heat flow meter method.
NBN EN 1051-2	Glass in buildings. Glass blocks and glass paver units. Part 2 : evaluation of conformity.
NBN EN 1745	Masonry and masonry products. Methods for determining design thermal values.
NBN EN 1873:2016	Prefabricated accessories for roofing - Individual rooflights of plastics - Product specification and test methods
NBN EN 1934	Thermal performance of buildings. Determination of thermal resistance by hot box method using heat flow meter. Masonry.
NBN EN ISO 6946:2008	Building components and building elements - Thermal resistance and thermal transmittance - Calculation method.
NBN EN ISO 8990	Thermal insulation. Determination of steady-state thermal transmission properties. Calibrated and guarded hot box method.
NBN EN ISO 10077-1:2006	Thermal performance of windows, doors and shutters. Calculation of thermal transmittance. Part 1 : General.
NBN EN ISO 10077-2	Thermal performance of windows, doors and shutters. Calculation of thermal transmittance. Part 2 : numerical method for frames.
NBN EN ISO 10211:2008	Thermal bridges in building constructions. Heat flows and surface temperatures. Detailed calculations.
NBN EN ISO 10456	Thermal insulation - Building materials and products - Determination of declared and design values.
NBN EN 12412-2	Thermal performance of windows, doors and shutters. Determination of thermal transmittance by hot box method. Part 2 : frames.
NBN EN ISO 12567-1	Thermal performance of windows and doors. Determination of thermal transmittance by hot box method.
NBN EN ISO 12567-2	Thermal performance of windows and doors. Determination of thermal transmittance by hot box method. Part 2 : roof windows and other projecting windows.
NBN EN 12428	Industrial, commercial and garage doors - Thermal transmittance - Requirements for the calculation
NBN EN ISO 12631:2017	Thermal performance of curtain walling - Calculation of thermal transmittance (ISO 12631:2017)
NBN EN 12664	Thermal performance of building materials. Determination of thermal resistance by means of guarded hot plate and heat flow meter methods. Dry and moist products of medium and low thermal resistance.

---

NBN EN 12667	Thermal performance of building materials. Determination of thermal resistance by means of guarded hot plate and heat flow meter methods. Products of high and medium thermal resistance.
NBN EN 12939	Thermal performance of building materials and products. Determination of thermal resistance by means of guarded hot plate and heat flow meter methods. Thick products of high and medium thermal resistance.
NBN EN 12835	Shutters and blinds. Determination of air permeability.
NBN EN ISO 13370:2008	Thermal performance of buildings. Heat transfer via the ground. Calculation methods.
NBN EN 13125	Shutters and blinds. Additional thermal resistance. Allocation of a class of air permeability to a product.

## 4 Définitions, unités et symboles

### 4.1 Définitions

- **Annexe PER** : Annexe en vigueur<sup>1</sup>, intitulée "Méthode de détermination de la consommation d'énergie primaire des bâtiments résidentiels".
- **Annexe U/R** : Annexe en vigueur<sup>1</sup>, intitulée "Valeurs U maximales admissibles ou valeurs R minimales à réaliser".
- **Annexe NC** : Annexe en vigueur<sup>1</sup>, intitulée "Traitement des nœuds constructifs".
- **Cave** : partie utilisable d'une construction dont au moins 70% des parois extérieures sont en contact avec le sol.  
NOTE Cet espace peut être chauffé ou non.
- **Coefficient de couplage thermique** : flux thermique qui, en régime stationnaire, passe au travers d'une partie de l'enveloppe du bâtiment, divisé par la différence de température entre les deux environnements qui sont thermiquement couplés ou rattachés par la partie du bâtiment considérée.
- **Coefficient de transfert thermique par transmission ( $H_T$ ), en W/K** : flux thermique total par transmission qui se produit en régime stationnaire entre un espace intérieur (chauffé) et l'environnement extérieur, divisé par la différence de température entre l'environnement intérieur et extérieur (les deux températures étant considérées comme uniformes).
- **Coefficient de transfert thermique par ventilation ( $H_V$ ), en W/K** : Le flux thermique par ventilation entre l'espace intérieur et l'environnement extérieur, divisé par la différence de température entre l'environnement intérieur et extérieur.
- **Coefficient de transmission thermique (U), en W/(m<sup>2</sup>.K)** : quantité de chaleur, en régime stationnaire, qui traverse un élément de construction par unité de surface, divisée par la différence de température entre l'environnement intérieur et extérieur des deux côtés de l'élément de construction concerné.
- **Conductivité thermique ( $\lambda_U$ ), en W/(m.K)** : valeur de calcul de la densité du flux thermique qui, en régime stationnaire, passe dans un matériau ou un produit de construction sous certaines conditions intérieures et extérieures spécifiques, qui peuvent être considérées comme typiques pour les prestations du produit ou du matériel considéré s'il est intégré dans un élément de construction.
- **Couche thermiquement homogène** : couche de construction avec une épaisseur constante qui a des propriétés thermiques uniformes ou qui peuvent être considérées comme telles.
- **Densité du flux thermique (q), en W/m<sup>2</sup>** : flux thermique par unité de surface
- **Dimension caractéristique du sol (B'), en m** : surface du sol divisée par le demi-périmètre du sol.
- **Dimension extérieure** : dimension mesurée à l'extérieur du bâtiment.
- **Dimension intérieure** : dimension mesurée d'une paroi à l'autre ou du sol au plafond à l'intérieur d'une pièce d'un bâtiment.
- **Espace chauffé (refroidi)** : locaux ou espaces qui sont chauffés (refroidis) à une température déterminée.
- **Facteur d'émission ( $\epsilon$ )** : relation entre la quantité d'énergie émise par rayonnement infrarouge par la surface à une certaine température et la quantité

---

<sup>1</sup> Conformément à l'article 21bis de l'Arrêté du Gouvernement de la Région de Bruxelles-Capitale du 21 décembre 2007 déterminant des exigences en matière de performance énergétique et de climat intérieur des bâtiments.

d'énergie émise par rayonnement infrarouge par un corps noir à la même température.

- **Flux thermique ( $\Phi$ ), en W** : quantité de chaleur apportée ou évacuée d'un système par unité de temps.
- **Partie de construction, élément de construction** : partie d'un bâtiment tel que mur, sol, toit.
- **Plancher sur terre-plein** : construction de plancher qui est en contact direct avec la terre sur toute sa surface.
- **Plancher sur vide sanitaire** : construction de plancher pour laquelle l'entièreté du plancher se situe au-dessus du niveau du sol, grâce à laquelle une couche d'air est créé entre le plancher et la terre

NOTE Cette couche d'air, aussi appelée vide sanitaire, peut être ou non ventilée et ne fait généralement pas partie du volume protégé d'un bâtiment.

- **Produit** : forme finale d'un matériau, prêt à l'emploi, ayant certaines formes et dimensions et pourvue d'un revêtement ou d'un coating.
- **Matériau** : partie d'un produit, peu importe la forme et les dimensions et sans revêtement ou coating
- **Résistance thermique (R), en  $m^2.K/W$**  : valeur inverse du coefficient de transmission thermique d'un élément de construction sous certaines conditions intérieures et extérieures spécifiques qui peuvent être considérées comme typiques pour les prestations de l'élément de construction considéré.
- **Température extérieure de référence** : température de l'air de l'environnement extérieur lors d'un ciel complètement couvert.
- **Température intérieure de référence** : température sèche résultante dans un local.
- **Température sèche résultante** : valeur moyenne calculée de la température intérieure de l'air mesurée à sec et de la température moyenne de rayonnement de toutes les parois qui entourent l'environnement intérieur.
- **Valeur (thermique) de calcul** : valeur d'une propriété thermique d'un matériau ou d'un produit de construction sous certaines conditions intérieures et extérieures spécifiques de température et d'humidité, qui peuvent être considérées comme typiques pour ce matériau ou produit quand il est placé dans une partie de la construction.

NOTE Un produit ou un matériau peut avoir différentes valeurs de calcul selon les applications.

- **Valeur (thermique) déclarée** : valeur attendue d'une propriété thermique d'un matériau ou d'un produit de construction, obtenue sur base de valeurs mesurées aux conditions de référence de température et d'humidité, pour une fraction et un degré de fiabilité déterminés et conformément à une durée de vie raisonnable dans des conditions normales.

#### 4.2 Symboles et unités

Symbole	Signification	Unités
A	surface (synonymes : aire, superficie)	m <sup>2</sup>
B'	Dimension caractéristique du sol	m
G <sub>w</sub>	Facteur de correction (flux de la nappe phréatique)	-
H	Coefficient de transfert thermique	W/K
P	Périmètre (parois en contact avec le sol)	m
R	Résistance thermique d'une couche de construction	m <sup>2</sup> .K/W
R <sub>g</sub>	Résistance thermique d'une lame d'air dans une paroi	m <sup>2</sup> .K/W
R <sub>s</sub>	Résistance thermique d'une lame d'air entre des fenêtres	m <sup>2</sup> .K/W
R <sub>si</sub>	Résistance thermique d'échange à la surface intérieure	m <sup>2</sup> .K/W
R <sub>se</sub>	Résistance thermique d'échange à la surface extérieure	m <sup>2</sup> .K/W
R <sub>T</sub>	Résistance thermique totale d'une paroi	m <sup>2</sup> .K/W
U	Coefficient de transmission thermique	W/(m <sup>2</sup> .K)
V	Volume	m <sup>3</sup>
a	Terme correctif, facteur de réduction	-
b	Largeur	m
c	Chaleur spécifique	J/kgK
d	Épaisseur (d'une couche d'un élément de construction), longueur (d'une fixation mécanique)	m
f	Fraction, facteur	-
h	Hauteur	-
l	Périmètre, longueur	m
m	Masse	kg
n	Taux de renouvellement d'air	h <sup>-1</sup>
w	Épaisseur de paroi	m
z	Profondeur	m
ε <sub>n</sub>	Émissivité normale d'un vitrage	-
λ	Conductivité thermique d'un matériau de construction	W/(m.K)
ΔR	Résistance thermique complémentaire d'un volet	m <sup>2</sup> .K/W
ΔU	Terme correctif de la valeur U	W/(m <sup>2</sup> .K)
χ	Coefficient de transmission thermique ponctuel	W/K
Ψ	Coefficient de transmission thermique linéaire	W/(m.K)
ρ	Densité, masse volumique	kg/m <sup>3</sup>

## 5 Détermination de la résistance thermique (R) des couches de construction

### 5.1 Principes généraux

Le principe général de la détermination de la résistance thermique (valeur R) des éléments de construction est le suivant :

- premièrement déterminer la résistance thermique de chaque couche homogène de construction de l'élément de construction ;
- ensuite, faire la somme des résistances thermiques individuelles des éléments de construction pour obtenir la résistance thermique totale, y compris les éventuelles résistances thermiques d'échange aux surfaces intérieures et extérieures de l'élément de bâtiment.

Les résistances thermiques des couches de construction homogènes sont données au § 5.2 et les valeurs des résistances thermiques d'échange ( $R_{si}$  et  $R_{se}$ ) au § 5.3.

Les couches d'air présentes dans les éléments de construction (par exemple une coulisse) sont, dans le cadre de ce texte, considérées comme des couches homogènes. Les valeurs de la résistance thermique des couches d'air sont données au § 5.4.

La résistance thermique totale d'un élément de construction ( $R_T$ ) est déterminée selon le § 6.1 (paroi composée seulement de couches homogènes) ou le § 6.2 (paroi comprenant une ou plusieurs couches de construction non homogènes) et finalement, le coefficient de transmission thermique (valeur U) est déterminé selon le § 7.1.

Finalement, d'éventuelles corrections sont prévues pour les valeurs U calculées des éléments de construction isolés afin de tenir compte de la mise en place spécifique des matériaux d'isolation, tels que les perforations par les fixations mécaniques (voir le § 7.2.3) ou les précipitations sur les toitures inversées (voir le § 7.2.4).

NOTE Lors du calcul des déperditions par transmission, la température résultante sèche est prise comme la température de l'environnement intérieur et la température de l'air est supposée égale à la température de l'environnement extérieur.

### 5.2 Résistance thermique des couches homogènes de construction

La détermination de la valeur de calcul de la conductivité thermique (valeur  $\lambda_U$ ) ou de la résistance thermique des matériaux de construction (valeur R) est réalisée selon les annexes A ou B de ce texte.

Lorsque la conductivité thermique d'un matériau de construction est connue, la résistance thermique peut être déterminée selon :

$$\text{Eq. 1} \quad R = \frac{d}{\lambda_U} \quad \text{m}^2 \cdot \text{K/W}$$

où :

d l'épaisseur du matériau, en m ;

$\lambda_U$  la conductivité thermique du matériau, en W/(m.K).

### 5.3 Résistances thermiques d'échange aux surfaces en contact avec de l'air

Pour les surfaces planes et en l'absence de toute information spécifique concernant les conditions de bord, les valeurs de conception des résistances thermiques d'échange  $R_{si}$  (conditions intérieures) et  $R_{se}$  (conditions extérieures) du Tableau [1] peuvent être utilisées. Ces valeurs sont valables pour des surfaces en contact avec de l'air.

**Tableau [1] : Résistances thermiques d'échange  $R_{si}$  et  $R_{se}$  aux surfaces en contact avec de l'air (en  $m^2.K/W$ )**

	Direction du flux de chaleur		
	ascendant	horizontal <sup>(1)</sup>	descendant
$R_{si} m^2.K/W$	0,10	0,13	0,17
$R_{se} m^2.K/W$	0,04	0,04	0,04

(1) Valable pour une direction du flux de chaleur qui ne dévie pas de plus de  $\pm 30^\circ$  du plan horizontal

NOTE L'annexe A de la NBN EN ISO 6946 contient les procédures détaillées pour les cas spéciaux (valeurs  $R_{si}$  et  $R_{se}$  pour des surfaces à basse émissivité, pour des vitesses du vent spécifiques et pour des surfaces non planes). Dans le cadre de la réglementation PEB il faut toujours, par convention, compter une vitesse de vent de 4 m/s et considérer  $h_{r0}$  (comme défini dans cette norme) à une température de  $10^\circ C$ .

### 5.4 Résistance thermique des couches d'air

#### 5.4.1 Introduction

La résistance thermique d'une couche d'air est dépendante du type de couche d'air, de la direction du flux thermique à travers la couche d'air, de son épaisseur, de la géométrie et de la pente de la couche d'air, de l'émissivité des surfaces délimitantes et des possibilités de ventilation de la couche d'air. Suivant les cas, la résistance thermique de la couche d'air peut être déterminée soit avec précision par des essais ou des calculs, soit à l'aide de valeurs par défaut qui peuvent être sélectionnées dans des tableaux.

Dans certains cas, la résistance thermique de la couche d'air ou du creux n'est pas calculée séparément mais est déjà comprise dans la valeur U de l'élément de construction dans lequel cette lame d'air ou ce creux sont présents (c'est le cas par exemple des briques perforées, des blocs creux, des vitrages, des encadrements,...).

NOTE Les couches d'air ayant une épaisseur supérieure à 300 mm sont traitées comme des espaces adjacents non chauffés.

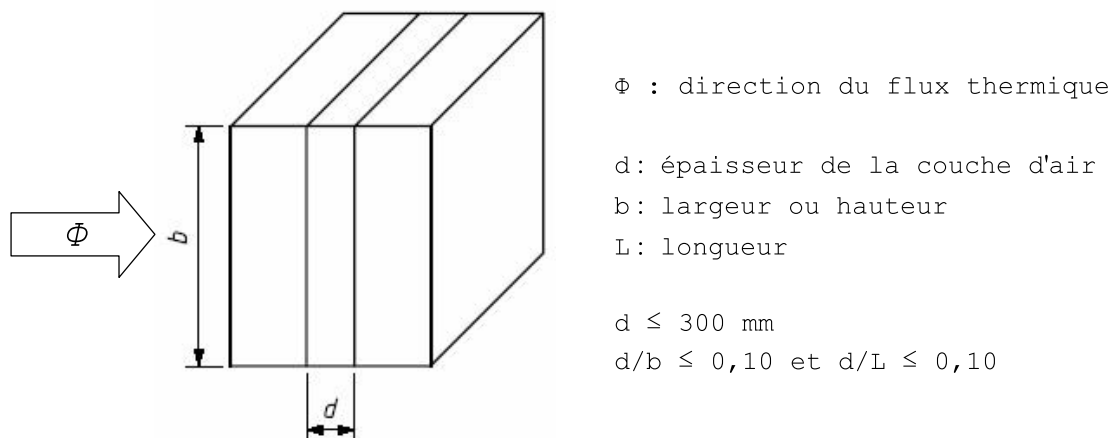
## 5.4.2 Couches d'air ordinaires dans les murs, toits et sols

### 5.4.2.1 Conditions

Les valeurs de la résistance thermique des couches d'air traitées dans ce paragraphe (§ 5.4.2) sont applicables aux couches d'air répondant à chacune des conditions suivantes (voir Figure [1]) :

- la couche d'air doit être délimitée par deux plans parallèles qui sont perpendiculaires à la direction du flux thermique et dont les surfaces ont une émissivité élevée (non réfléchissant, la plupart des matériaux de construction répondent à cette dernière exigence) ;
- la couche d'air doit avoir une épaisseur (mesurée dans la direction du flux thermique) qui ne dépasse pas 300 mm ;
- le rapport entre l'épaisseur et la longueur ( $d/L$ ) et le rapport entre l'épaisseur à la largeur ( $d/b$ ) de la couche d'air ne doivent pas être plus grands que 0,10 ;
- il ne doit y avoir aucune possibilité d'échange d'air entre la couche d'air et l'environnement intérieur.

Figure [1] : Couche d'air ordinaire



Pour les couches d'air entre une ou plusieurs surfaces à basse émissivité (réfléchissantes) il faut se référer aux annexes B.2 et B.3 de la NBN EN ISO 6946. La valeur de  $h_{r0}$  correspondant à une température de 10°C est considérée et la valeur de  $h_a$  est prise dans le Tableau B.1 de cette norme. Les définitions de  $h_{r0}$  et  $h_a$  sont données dans cette même norme.

Les valeurs de calcul de la résistance thermique des couches d'air sont données au § 5.4.2.2 (couches d'air non ventilées, cas ordinaires avec des surfaces à haute émissivité) et au § 5.4.2.3 (idem, mais avec des couches d'air moyennement ventilées). La procédure de calcul pour les couches d'air fortement ventilées est donnée au § 5.4.2.4.

NOTE Les couches d'air qui ne sont pas hermétiquement isolées de l'environnement intérieur sont considérées comme faisant partie de l'environnement intérieur chauffé avec lequel elles sont en liaison au travers des ouvertures, des fentes ou des joints. La résistance thermique des éléments de construction compris entre ces couches d'air et l'environnement intérieur n'est donc pas prise en considération.



#### 5.4.2.2 Couches d'air non ventilées

Une couche d'air non ventilée est une couche d'air dans laquelle aucun flux d'air extérieur n'est possible. Dans le cas de parois dans lesquelles la couche d'air est en contact avec l'environnement extérieur par le biais de petites ouvertures, cette couche d'air peut être considérée comme non ventilée si les trois conditions suivantes sont simultanément satisfaites :

- il ne doit pas y avoir de couche d'isolation entre la couche d'air et l'environnement extérieur ;
- les ouvertures via lesquelles la couche d'air est en contact avec l'environnement extérieur doivent être placées de telle manière qu'il n'y ait aucun flux d'air possible à travers la couche d'air ;
- la surface totale des ouvertures ne doit pas être supérieure à 500 mm<sup>2</sup> par mètre de longueur dans le cas de couches d'air verticales ou 500 mm<sup>2</sup> par m<sup>2</sup> de couche d'air dans le cas de couches d'air horizontales.

Les résistances thermiques des couches d'air non ventilées ordinaires, délimitées par des surfaces à émissivité élevée, sont données au Tableau [2] en fonction de l'épaisseur de la couche d'air et de la direction du flux thermique.

**Tableau [2] : Résistance thermique (en m<sup>2</sup>K/W) de couches d'air non ventilées délimitées par des surfaces à émissivité élevée (cas ordinaires)**

Épaisseur d de la couche d'air [mm]	Direction du flux de chaleur		
	ascendant	horizontal <sup>(1)</sup>	descendant
0 < d < 5	0,00	0,00	0,00
5 ≤ d < 7	0,11	0,11	0,11
7 ≤ d < 10	0,13	0,13	0,13
10 ≤ d < 15	0,15	0,15	0,15
15 ≤ d < 25	0,16	0,17	0,17
25 ≤ d < 50	0,16	0,18	0,19
50 ≤ d < 100	0,16	0,18	0,21
100 ≤ d < 300	0,16	0,18	0,22
d = 300	0,16	0,18	0,23

(1) Valable pour une direction du flux thermique qui ne dévie pas de plus de ± 30° du plan horizontal

#### 5.4.2.3 Couches d'air peu ventilées

Une couche d'air peu ventilée correspond à une couche d'air dans laquelle un flux d'air limité venant de l'environnement extérieur est possible. C'est le cas si la surface totale des ouvertures de ventilation satisfait aux conditions suivantes :

- > 500 mm<sup>2</sup> mais ≤ 1500 mm<sup>2</sup> par m de longueur (couches d'air verticales) ;
- > 500 mm<sup>2</sup> mais ≤ 1500 mm<sup>2</sup> par m<sup>2</sup> de couche d'air (couches d'air horizontales).

L'effet de la ventilation dépend de la taille et de la répartition des ouvertures de ventilation. Par convention, on peut calculer la résistance thermique d'un élément de construction ayant une couche d'air moyennement ventilée selon :

$$\text{Eq. 2} \quad R_T = \frac{1500 - A_v}{1000} \cdot R_{T,u} + \frac{A_v - 500}{1000} \cdot R_{T,v} \quad \text{m}^2 \cdot \text{K/W}$$

avec :

- $A_v$  la surface totale des ouvertures de ventilation, par unité de longueur en  $\text{mm}^2/\text{m}$  (couches d'air verticales) ou par unité de surface en  $\text{mm}^2/\text{m}^2$  (couches d'air horizontales) ;
- $R_{T,u}$  la résistance totale de ce même élément de construction mais avec une couche d'air non ventilée, calculée selon le § 5.4.2.2, en  $\text{m}^2 \cdot \text{K}/\text{W}$  ;
- $R_{T,v}$  la résistance totale de ce même élément de construction mais avec une couche d'air fortement ventilée, calculée selon le § 5.4.2.4, en  $\text{m}^2 \cdot \text{K}/\text{W}$ .

De manière alternative, on peut aussi utiliser l'ancienne méthode. Dans ce cas, les valeurs de conception de la résistance thermique des couches d'air peu ventilées sont égales à la moitié des valeurs correspondantes au Tableau [2] (seulement valable pour des surfaces à émissivité élevée). Si en plus la résistance thermique globale des couches de construction (de surface à surface) entre la couche d'air et l'environnement extérieur est supérieure à  $0,15 \text{ m}^2 \text{K}/\text{W}$ , cette résistance thermique restera alors limitée à cette valeur ( $0,15 \text{ m}^2 \text{K}/\text{W}$ ).

#### **5.4.2.4 Couches d'air fortement ventilées**

Une couche d'air fortement ventilée est une couche d'air pour laquelle la surface totale des ouvertures de ventilation entre la couche d'air et l'environnement extérieur satisfont aux conditions suivantes :

- $> 1500 \text{ mm}^2$  par m de longueur (couches d'air verticales) ;
- $> 1500 \text{ mm}^2$  par  $\text{m}^2$  de couche d'air (couches d'air horizontales).

La résistance thermique totale d'un élément de construction pourvu d'une couche d'air fortement ventilée est calculée en négligeant la résistance thermique de la couche d'air et de toutes les couches de construction se trouvant entre cette couche d'air et l'environnement extérieur. De plus, la valeur  $R_{se}$  est remplacée par la valeur  $R_{si}$ .

### 5.4.3 Autres couches d'air

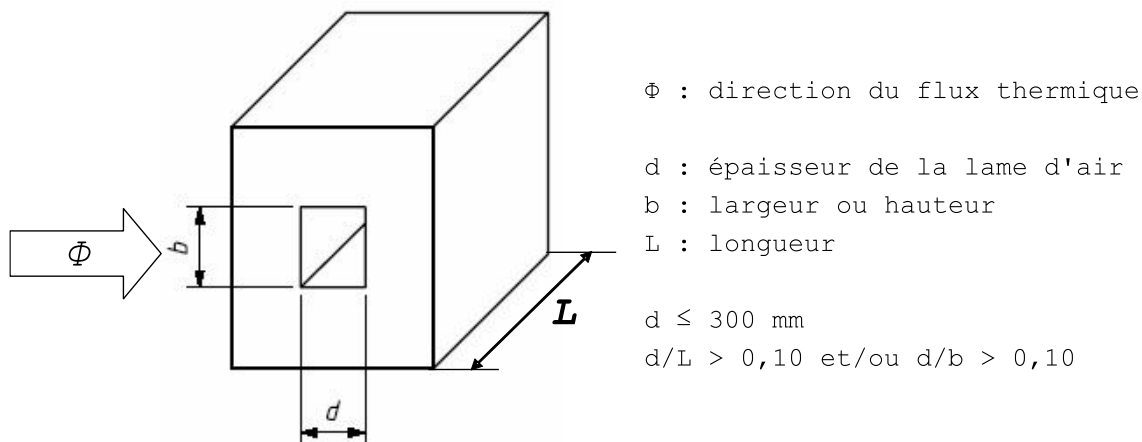
Les couches d'air ou creux peuvent faire partie intégrante d'un produit, par exemple dans les doubles vitrages ou les briques perforées. L'influence de la couche d'air ou du creux est comprise dans la caractéristique du produit (valeur U ou valeur  $\lambda$  équivalente). C'est pourquoi elles ne sont pas considérées ici.

Les couches d'air présentes dans le cas des fenêtres à vantaux dédoublés ou des doubles fenêtres sont traitées au § 8.4.4. Celles comprises entre les fenêtres et les volets le sont au § 8.4.5.2.

#### 5.4.3.1 Creux ou vides

Ce genre de creux peut par exemple survenir entre les chevrons du toit.

Figure [2] : Creux tubulaires



Dans l'annexe B.4 de la NBN EN ISO 6946, on trouve le calcul de la résistance thermique de petites lames d'air tubulaires non ventilées (creux, vides). Dans le cas de ces lames d'air, le rapport entre l'épaisseur et la longueur (ou largeur) est supérieur à 0,1. La Figure [2] illustre une telle lame d'air.

### 5.5 Résistance thermique des couches d'air (espaces d'air) avec une épaisseur supérieure à 300 mm

Les couches d'air d'une épaisseur de plus de 300 mm sont considérées comme des espaces adjacents non chauffés. Dans le cadre de la réglementation PEB, ils sont traités comme décrit dans l'annexe A de l'annexe PER.

## 6 Détermination de la résistance thermique totale ( $R_T$ ) des éléments de construction

### 6.1 Éléments de construction constitués de couches homogènes

La résistance thermique totale  $R_T$  (d'environnement à environnement) d'un élément de construction plan, constitué de couches de construction thermiquement homogènes qui sont perpendiculaires au flux thermique, est calculée comme suit :

$$\text{Eq. 3} \quad R_T = R_{si} + R_1 + R_2 + \dots + R_n + R_{se} \quad \text{m}^2 \cdot \text{K/W}$$

avec :

$R_{si}$	la résistance thermique d'échange à la surface intérieure, déterminée selon le § 5.3, en $\text{m}^2 \cdot \text{K/W}$ ;
$R_1, R_2, \dots, R_n$	les résistances thermiques de chaque couche de construction, en $\text{m}^2 \cdot \text{K/W}$ ;
$R_{se}$	la résistance thermique d'échange à la surface extérieure, déterminée selon le § 5.3, en $\text{m}^2 \cdot \text{K/W}$ .

NOTE 1 Si  $R_T$  est présenté comme résultat final, il doit être arrondi à 2 décimales.

NOTE 2 L'Eq. 3 s'applique aux parois extérieures. Dans le cas de parois intérieures,  $R_{se}$  est remplacée dans l'Eq. 3 par  $R_{si}$ . Si la résistance thermique totale (de surface à surface) doit être calculée, les deux valeurs de  $R_s$  disparaissent dans l'Eq. 3.

NOTE 3 La surface d'un élément de construction non plan correspond à la surface transformée en éléments de construction plans ayant la même surface projetée. Il est tenu compte des dimensions extérieures de l'élément de construction non plan.

### 6.2 Éléments de construction constitués de couches homogènes et non homogènes

#### 6.2.1 Applicabilité

Une méthode de calcul simplifiée pour calculer la résistance thermique des éléments de construction, constitués de couches de construction thermiquement homogènes et non homogènes est expliquée dans les paragraphes suivants.

Un résultat précis peut être obtenu en ayant recours à une méthode numérique conformément à la norme NBN EN ISO 10211 (voir explication supplémentaire à l'annexe G.2).

Les interruptions linéaires et ponctuelles qui sont propres à une paroi de la surface de déperdition et qui sont réparties sur sa surface, doivent obligatoirement être prises en compte dans la résistance thermique totale  $R_T$  de la paroi de la surface de déperdition, soit via la méthode de calcul simplifiée, soit via la méthode numérique conformément à la NBN EN ISO 10211.

La méthode simplifiée ne peut pas être appliquée dans les cas suivants :

- lorsque le rapport entre la valeur supérieure et la valeur inférieure de la résistance (voir ci-dessous) est plus grand que 1.5 ;
- lorsque la couche d'isolation est traversée par du métal.

Lorsque des fixations métalliques sont présentes, la méthode peut en premier lieu être appliquée comme s'il n'y avait pas de fixations métalliques, et le résultat obtenu doit ensuite être corrigé suivant le § 7.2.

### 6.2.2 Résistance thermique totale d'un élément de construction (méthode par combinaison)

La résistance thermique totale  $R_T$  d'un élément de construction, constitué de couches thermiquement homogènes et non homogènes qui sont perpendiculaires au flux thermique, est déterminée par la moyenne arithmétique des limites supérieures et inférieures de la résistance thermique :

$$\text{Eq. 4} \quad R_T = \frac{R'_T + R''_T}{2} \quad \text{m}^2 \cdot \text{K/W}$$

avec :

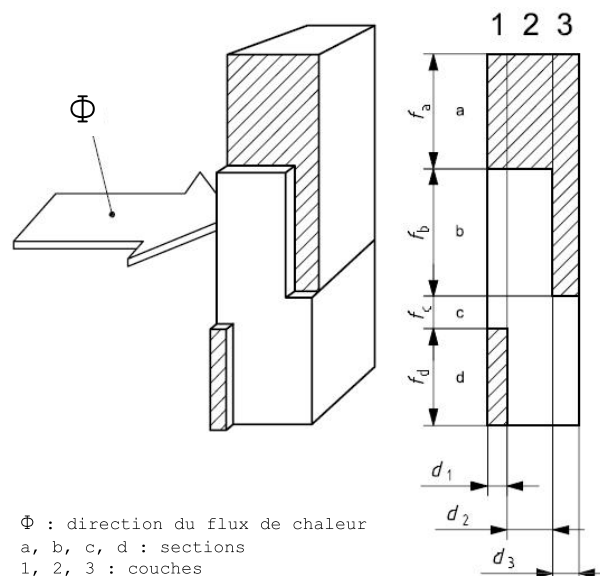
$R'_T$  la limite supérieure de la résistance thermique, en  $\text{m}^2 \cdot \text{K/W}$ , calculée selon l'Eq. 5 ;

$R''_T$  la limite inférieure de la résistance thermique, en  $\text{m}^2 \cdot \text{K/W}$ , calculée selon l'Eq. 7.

Le calcul des limites supérieures et inférieures est réalisé en découpant l'élément de construction en sections et en couches de telle sorte que les parties obtenues soient thermiquement homogènes (voir Figure [3]) :

- l'élément de construction est découpé en sections (a, b, c, et d) avec des surfaces respectives ( $A_a$ ,  $A_b$ ,  $A_c$  et  $A_d$ ) et en couches (1, 2 et 3), ayant des épaisseurs respectives ( $d_1$ ,  $d_2$  et  $d_3$ ) ;
- les sections (a, b, c, d), perpendiculaires aux faces de l'élément de construction, représentent chacune séparément une surface partielle ( $f_a$ ,  $f_b$ ,  $f_c$ ,  $f_d$ ) par rapport à la surface totale ;
- les couches (1, 2, 3), parallèles aux surfaces de l'élément de construction, ont une épaisseur  $d_1$ ,  $d_2$  et  $d_3$  ;
- toutes les parties thermiquement homogènes ( $a_1, \dots, d_3$ ) ont une conductivité thermique bien définie ( $\lambda_{a1}, \dots, \lambda_{d3}$ ), une épaisseur déterminée ( $d_1, \dots, d_3$ ), une surface partielle ( $f_a, \dots, f_d$ ) et une résistance thermique ( $R_{a1}, \dots, R_{d3}$ ) ;
- la surface partielle d'une section est une fraction proportionnelle de la surface totale, si bien que  $f_a + f_b + \dots + f_d = 1$ .

**Figure [3] : Sections et couches d'un élément de construction thermiquement non homogène**



### 6.2.3 Valeurs limites

La **limite supérieure** de la résistance thermique est déterminée en supposant que le flux thermique unidimensionnel est perpendiculaire aux surfaces de l'élément de construction. La limite supérieure est obtenue par :

$$\text{Eq. 5} \quad \frac{1}{R'_T} = \frac{f_a}{R_{Ta}} + \frac{f_b}{R_{Tb}} + \frac{f_c}{R_{Tc}} + \frac{f_d}{R_{Td}} \quad \text{W/(m}^2\text{.K)}$$

avec :

$R_{Ta}, R_{Tb}, \dots$  les résistances thermiques totales (d'environnement à environnement) de chaque section, en  $\text{m}^2\text{.K/W}$ , calculées selon l'Eq. 3 ;

$f_a, f_b, \dots$  les surfaces partielles (fractions) de chaque section, (-).

La **limite inférieure** de la résistance thermique est déterminée en supposant que tous les plans parallèles aux surfaces de l'élément de construction, sont des plans isothermes.

Pour chaque couche de construction thermiquement non homogène (1, 2, 3,...), une résistance thermique équivalente  $R_j$  est déterminée comme suit :

$$\text{Eq. 6} \quad \frac{1}{R_j} = \frac{f_a}{R_{aj}} + \frac{f_b}{R_{bj}} + \frac{f_c}{R_{cj}} + \frac{f_d}{R_{dj}} \quad \text{W/(m}^2\text{.K)}$$

La limite inférieure de la résistance thermique est alors déterminée selon :

$$\text{Eq. 7} \quad R''_T = R_{si} + R_1 + R_2 + \dots + R_n + R_{se} \quad \text{m}^2\text{.K/W}$$

NOTE Dans le cadre de la réglementation PEB, il est aussi permis de ne tenir compte que de la limite inférieure de la résistance thermique.

## 7 Coefficient de transmission thermique (U) d'éléments de construction opaques

### 7.1 Expression générale

Le coefficient de transmission thermique (valeur U) d'un élément opaque est donné par :

$$\text{Eq. 8} \quad U = \frac{1}{R_T} \quad \text{W/(m}^2\cdot\text{K)}$$

avec :

$R_T$  la résistance thermique totale d'un élément de construction, calculée selon l'Eq. 3 ou Eq. 4, en  $\text{m}^2\cdot\text{K/W}$ .

Lors du calcul de la valeur U, les données introduites adoptées doivent être communiquées pour information ou être disponibles.

NOTE Si la valeur U est présentée comme résultat final, elle doit être arrondie à 2 décimales.

### 7.2 Corrections sur la valeur U

#### 7.2.1 Généralités

Des corrections doivent en principe être apportées à la valeur U calculée selon l'Eq. 8 afin de tenir compte de l'influence des éléments ou des situations suivantes :

- les fentes d'air ou les cavités dans les couches d'isolation ;
- les fixations mécaniques qui perforent les couches d'isolation ;
- les précipitations sur les toitures inversées.

La valeur corrigée  $U_c$  est définie comme suit :

$$\text{Eq. 9} \quad U_c = U + \Delta U \quad \text{W/(m}^2\cdot\text{K)}$$

où le terme correcteur  $\Delta U$  est défini comme suit :

$$\text{Eq. 10} \quad \Delta U = \Delta U_g + \Delta U_f + \Delta U_r \quad \text{W/(m}^2\cdot\text{K)}$$

avec :

$\Delta U_g$  un terme correctif pour les fentes d'air et les cavités, en  $\text{W/(m}^2\cdot\text{K)}$  ;

$\Delta U_f$  un terme correctif pour les fixations mécaniques, en  $\text{W/(m}^2\cdot\text{K)}$  ;

$\Delta U_r$  un terme correctif pour toiture inversée, en  $\text{W/(m}^2\cdot\text{K)}$ .

#### 7.2.2 Correction de la valeur U pour les fentes d'air et les cavités dans ou entre les couches d'isolations

La présence de couches, fentes ou cavités d'air en direction de ou perpendiculairement au flux de chaleur peut, dans certains cas, exercer une influence fortement négative sur la résistance thermique réelle de la couche d'isolation. Dans la NBN EN ISO 6946 (annexe D.2), un certain nombre de catégories d'imperfections sont distinguées, et des suppléments conventionnels sont définis.

Comme il est difficile de juger univoquement quelle catégorie est précisément d'application pour un bâtiment, pour une partie de construction,... il a été décidé de ne pas prendre en considération cet effet dans le cadre de la réglementation PEB. On peut donc affirmer par convention que :

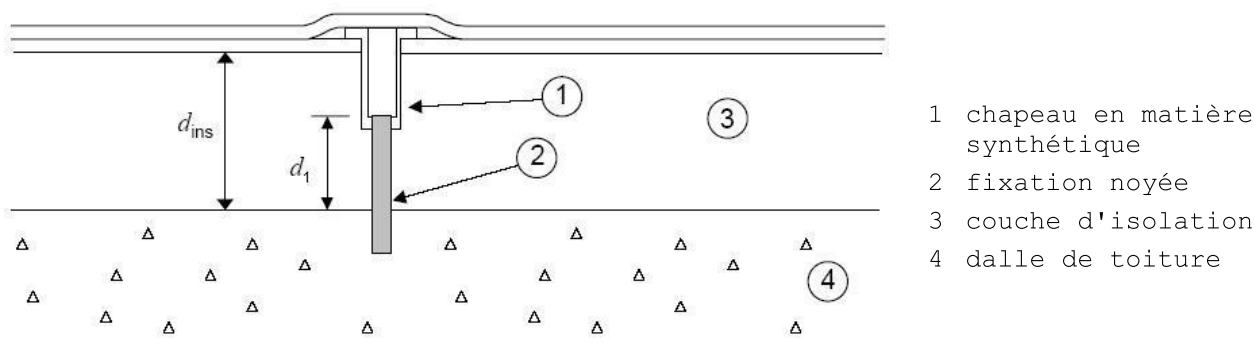
$$\text{Eq. 11} \quad \Delta U_g = 0 \quad \text{W/ (m}^2 \cdot \text{K)}$$

### 7.2.3 Correction pour les fixations mécaniques perforant la couche d'isolation

#### 7.2.3.1 Calcul numérique

Lorsqu'une couche d'isolation est traversée par des fixations mécaniques (ex : crochets de mur, fixations de toiture,...), l'impact de ces fixations peut toujours être calculé avec précision par des calculs numériques selon la NBN EN ISO 10211. Cette méthode de calcul précise doit toujours être appliquée si les deux extrémités de la fixation mécanique sont en contact thermique avec des plaques en métal.

Figure [4] : Fixation mécanique noyée



- 1 chapeau en matière synthétique
- 2 fixation noyée
- 3 couche d'isolation
- 4 dalle de toiture

#### 7.2.3.2 Calcul simplifié

Tant que les deux extrémités des fixations mécaniques n'entrent pas en contact thermique avec les plaques métalliques, le calcul numérique peut être remplacé par un calcul simplifié dans deux cas spécifiques :

- Les fixations mécaniques perforant la couche d'isolation
- Les fixations mécaniques des systèmes d'isolation par l'extérieur des façades

Les deux types de fixations mécaniques peuvent se présenter conjointement. Dans ce cas de figure, le  $\Delta U_f$  global correspond à la somme des deux termes correctifs pour les fixations mécaniques.

##### 7.2.3.2.1 Fixations mécaniques perforant la couche d'isolation

Quand les fixations mécaniques perforent la couche d'isolation, la méthode de calcul approchée suivante peut être appliquée. L'impact de la fixation mécanique y est déterminé par le terme correctif  $\Delta U_f$  calculé comme suit :

$$\text{Eq. 12} \quad \Delta U_f = \alpha \cdot \frac{\lambda_f \cdot A_f \cdot n_f}{d_1} \cdot \left[ \frac{R_1}{R_{T,h}} \right]^2 \quad \text{W/ (m}^2 \cdot \text{K)}$$

avec :

$d_1$  la longueur de la fixation, en m, déterminée comme suit :



- dans le cas de fixations traversant complètement la couche d'isolation (sous un angle droit ou oblique), la longueur est égale à l'épaisseur de la couche d'isolation ( $d_{ins}$ ) :  $d_1 = d_{ins}$ ,

- dans le cas de fixations noyées, la longueur est égale à la partie de la fixation qui traverse la couche d'isolation (voir Figure [4]) ;

$\lambda_f$  la conductivité thermique de la fixation mécanique, en W/(m.K), (voir NOTE) ;

$n_f$  le nombre de fixations mécaniques par  $m^2$ , en  $m^{-2}$  ;

$A_f$  la section d'une fixation mécanique, en  $m^2$  ;

$\lambda_{ins}$  la conductivité thermique de la couche d'isolation, en W/(m.K) ;

$\alpha$  le coefficient correctif, (-), déterminé comme suit :

-  $\alpha = 0,8$  si la fixation mécanique traverse complètement la couche d'isolation ;

-  $\alpha = 0,8 \cdot d_1/d_{ins}$  si la fixation est noyée dans la couche d'isolation (voir Figure [4]) ;

$R_1$  la résistance thermique (de la partie) de la couche d'isolation qui est traversée par la fixation mécanique ( $R_1 = d_1/\lambda_{ins}$ ), en  $m^2.K/W$  ;

$R_{T,h}$  la résistance thermique totale de l'élément de construction, sans tenir compte d'un pont thermique quelconque, en  $m^2.K/W$ , calculée selon le § 6.1.

NOTE Dans le cas de crochets de mur, le terme correctif  $\Delta U_f$  ne doit pas être appliqué dans les cas suivants :

- crochets de mur dans des vides non isolés ;
- crochets de mur dont la conductivité thermique ( $\lambda_f$ ) est inférieure à 1 W/(m.K) (ex. matière synthétique).

**Valeurs par défaut pour les crochets de mur (en cas de murs creux maçonnés) :**

Pour les crochets de mur il est toujours permis d'utiliser les valeurs par défaut suivantes :

- le nombre de crochets de mur par  $m^2$  :  $n_f = 5 \text{ m}^{-2}$  ;
- la section d'un crochet de mur :  $A_f = 1,3 \cdot 10^{-5} \text{ m}^2$  ( $\varnothing 4 \text{ mm}$ ) ;
- la conductivité thermique du matériau du crochet de mur :  $\lambda_f = 50 \text{ W/(m.K)}$  (acier) ;
- la longueur du crochet de mur est égale à l'épaisseur de la couche d'isolation :  $d_1 = d_{ins}$ .

**7.2.3.2.2** *Fixations mécaniques des systèmes d'isolation par l'extérieur des façades*

Dans le cas des fixations mécaniques des systèmes d'isolation par l'extérieur des façades, sous réserve que les conditions limites décrites ci-dessous soient respectées, l'effet de cette fixation mécanique peut être simplifié par le terme correctif  $\Delta U_f$  calculé comme suit :

$$\text{Eq. 121} \quad \Delta U_f = \frac{\Psi}{E} + n_f X \quad \text{W/(m}^2 \cdot \text{K)}$$

avec :

- $\psi$  le coefficient de transmission thermique linéique du profil de support, tel que déterminé par le tableau [10], W/(m.K);
- E l'entraxe des profils de support, m ;
- $n_f$  le nombre de fixations mécaniques par m<sup>2</sup>, (m<sup>-2</sup>);
- $\chi$  le coefficient de transmission thermique ponctuel, tel que déterminé par le tableau [11], W/K.

Dans le cas où l'entraxe E n'est pas connu, il est toujours permis d'utiliser la valeur par défaut de 0.3m.

Dans le cas où le nombre de fixations mécaniques par m<sup>2</sup> n'est pas connu, il est toujours permis d'utiliser la valeur par défaut de 11.

Ces valeurs par défaut ne peuvent être utilisées que pour des systèmes de bardage extérieur qui relèvent d'une des solutions-types reprises ci-dessous.

**Tableau[10]: Valeurs par défaut pour  $\psi$  (W/(m.K))**

	Solution-type 1: équerre avec profil en T				Solution-type 2: équerre avec des lattes de support en bois			
	Equerre en Alu	Equerre en acier inox	Equerre en Alu	Equerre en acier inox	Equerre en Alu	Equerre en acier inox	Equerre en Alu	Equerre en acier inox
Épaisseur d'isolation	$\lambda$ du mur porteur (W/m.K)							
	$\leq 0,3$	$> 0,3$	$\leq 0,3$	$> 0,3$	$\leq 0,3$	$> 0,3$	$\leq 0,3$	$> 0,3$
50 mm	0,002	0,005	0,001	0,003	0,016	0,024	0,015	0,022
100 mm	0,001	0,004	0,001	0,002	0,013	0,019	0,012	0,017
150 mm	0,001	0,003	0,001	0,002	0,010	0,015	0,010	0,014
200 mm	0,001	0,002	0,001	0,001	0,008	0,011	0,007	0,010
250 mm	0	0,001	0	0,001	0,005	0,008	0,005	0,007
300 mm	0	0	0	0	0,002	0,003	0,002	0,003

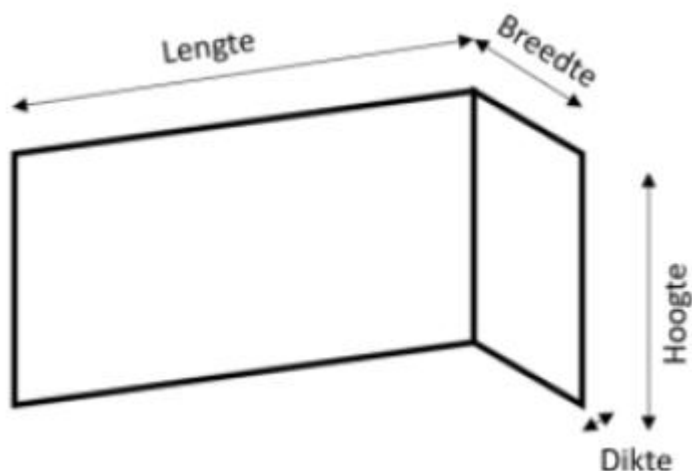
**Tableau[11]: Valeurs par défaut pour  $\chi$  (W/K)**

	Solution-type 1: équerre avec profil en T				Solution-type 2: équerre avec des lattes de support en bois			
	Equerre en Alu		Equerre en acier inox		Equerre en Alu		Equerre en acier inox	
Épaisseur d'isolation	$\lambda$ du mur porteur (W/m.K)							
	$\leq 0,3$	$> 0,3$	$\leq 0,3$	$> 0,3$	$\leq 0,3$	$> 0,3$	$\leq 0,3$	$> 0,3$
50 mm	0,101	0,281	0,059	0,158	0,058	0,085	0,054	0,076
100 mm	0,093	0,259	0,054	0,145	0,055	0,08	0,051	0,072
150 mm	0,085	0,235	0,049	0,132	0,052	0,076	0,048	0,068
200 mm	0,077	0,212	0,044	0,119	0,049	0,072	0,046	0,065
250 mm	0,069	0,192	0,040	0,108	0,045	0,066	0,042	0,059
300 mm	0,062	0,171	0,036	0,096	0,041	0,061	0,039	0,055

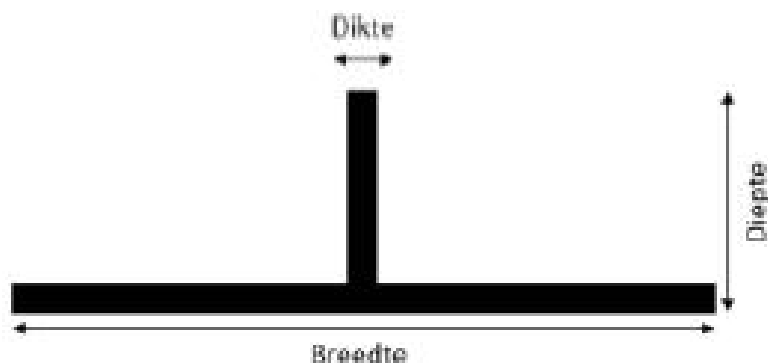
Dans les tableaux ci-dessus, l'épaisseur d'isolation peut être interpolée.

**Conditions limites pour l'utilisation des valeurs par défaut pour  $\psi$  et  $\chi$**

- Général
  - Mur porteur
    - Épaisseur de 140 à 300 mm
    - Valeur  $\lambda$  entre 0,12 et 2,5 W/(m.K)
    - Homogène (pas d'ossature)
  - Isolation
    - Épaisseur de 50 à 300 mm
    - Valeur  $\lambda$  entre 0,01 et 0,05 W/(m.K)
  - Vis
    - Profondeur maximale de 100 mm
    - Diamètre maximal de 12 mm
    - Valeur  $\lambda$  maximale 50 W/(m.K)

**Figuur [52]: Dimensions de l'équerre**

- Équerre
  - Épaisseur maximale de 3 mm
  - Hauteur maximale de 150 mm
  - Valeur  $\lambda$  maximale de 160 W/m.K pour l'aluminium ou 17 W/m.K pour l'acier inox austénitique
  - Entièrement recouvert par de l'isolation
- Solution-type 1
  - Équerre
    - Épaisseur maximale de 40 mm
  - Profil de support
    - Valeur  $\lambda$  maximale de 160 W/m.K
    - Épaisseur maximale de 3mm
    - Largeur maximale de 150mm
    - Profondeur maximale de 52 mm

**Figure[53]: Dimensions du profil de support**

- Solution-type 2
  - Équerre
    - Largeur maximale de 50 mm
    - Superposition maximale de 40mm avec le profil de support

- Latte de support
  - Valeur  $\lambda$  maximale de 0,2 W/m.K
  - Épaisseur maximale de 60 mm
  - Largeur maximale de 100mm
- Vis à bois
  - Valeur  $\lambda$  maximale de 50 W/m.K
  - Diamètre maximal de 12 mm

## 7.2.4 Procédure de correction pour les toitures inversées

### 7.2.4.1 Généralités

Dans le cas de toitures inversées, où la membrane d'étanchéité est située sous la couche d'isolation, un terme correctif  $\Delta U_r$  doit être calculé afin de tenir compte de l'impact de l'eau de pluie qui s'écoule entre la couche d'isolation et la membrane. Cette procédure corrective doit en principe être seulement appliquée pour le calcul du transfert thermique et non pour le calcul des besoins pour le refroidissement. Dans le cadre de la réglementation PEB on peut toujours (même pour les surchauffes et les calculs des besoins pour le refroidissement) faire les calculs avec la valeur corrigée. La procédure suivante est d'application uniquement pour les couches d'isolation composées de polystyrène extrudé (XPS).

### 7.2.4.2 Correction par suite de l'écoulement d'eau entre l'isolation et la membrane d'étanchéité

Le terme correctif  $\Delta U_r$  à utiliser, qui tient compte du transfert thermique supplémentaire résultant de l'écoulement d'eau de pluie sous la couche d'isolation dans des toitures inversées, est calculé selon la formule :

$$\text{Eq. 13} \quad \Delta U_r = p \cdot f \cdot x \cdot \left[ \frac{R_1}{R_T} \right]^2 \quad \text{W/(m}^2 \cdot \text{K)}$$

avec :

- p la quantité moyenne des précipitations pendant la saison de chauffe, en mm/jour ;
- f un facteur de drainage, caractérisant la fraction moyenne de pluie qui atteint la membrane, (-) ;
- x un facteur qui caractérise le transfert de chaleur accru par suite de l'écoulement d'eau de pluie sous la couche d'isolation, en W.jour/(m<sup>2</sup>.K.mm) ;
- R<sub>1</sub> la valeur corrigée de la résistance thermique de la couche d'isolation XPS (R<sub>XPS</sub>) afin de tenir compte d'une augmentation du taux d'humidité par diffusion, en m<sup>2</sup>.K/W ;
- R<sub>T</sub> la résistance thermique totale du toit, sans tenir compte d'une correction quelconque, en m<sup>2</sup>.K/W.

Le terme correctif  $\Delta U_r$  est arrondi à deux décimales. Les valeurs inférieures à 0,01 W/(m<sup>2</sup>.K) sont négligées.

### Valeurs fixes pour les toitures inversées :

Pour les toitures inversées avec XPS les paramètres suivants sont fixés :

- Quantité de précipitations :  $p = 2,0$  mm/jour
- Facteurs de correction pour le transfert de chaleur par précipitations :
  - $f.x = 0,04$  W.jour/(m<sup>2</sup>.K.mm) pour les plaques avec bords droits et lest ouvert comme le gravier, les briques, ou une couche de finition appliquée en usine ;
  - $f.x = 0,03$  W.jour/(m<sup>2</sup>.K.mm) pour les plaques avec rainures et lest ouvert (comme le gravier, les briques) ou couche de finition appliquée en usine ;
  - $f.x = 0,02$  W.jour/(m<sup>2</sup>.K.mm) pour toit vert ou jardin sur toit (en attente de chiffres précis).
- Résistance thermique corrigée des plaques XPS :
  - $R_1 = R_{XPS}/1,023$  (pour lest ouvert comme le gravier, les briques ou une couche de finition appliquée en usine)
  - $R_1 = R_{XPS}/1,069$  (pour toit vert ou jardin sur toit)  
où  $R_{XPS}$  est calculé selon le § 5.2.

### 7.3 Correction de la valeur R pour une isolation en PUR projetée in situ

En raison de la difficulté de déterminer une épaisseur exacte, la résistance thermique  $R_{PUR}$  d'une couche d'isolation en PUR projeté est calculée comme suit :

$$\text{Eq. 14} \quad R_{PUR} = a \cdot \left( \frac{d_{PUR}}{\lambda_{Ui,PUR}} \right) \quad \text{m}^2 \cdot \text{K/W}$$

où :

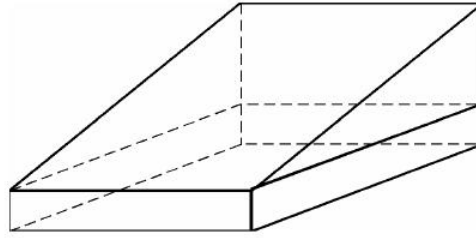
- $R_{PUR}$  la résistance thermique corrigée de l'isolation PUR projetée in situ, en m<sup>2</sup>.K/W ;
- $d_{PUR}$  l'épaisseur de la couche d'isolation PUR projetée, en m ;
- $\lambda_{Ui,PUR}$  la conductivité thermique (valeur de calcul) de l'isolation PUR projetée in situ, en W/(m.K), déterminée selon l'annexe A ;
- a un facteur correctif, (-), égal à :
- $a = 0,925$  (application pour plancher),
  - $a = 0,850$  (pour toute autre application).

### 7.4 Valeur U d'un élément de construction d'épaisseur variable

#### 7.4.1 Méthode générale

Dans le cas d'éléments de construction composés de formes irrégulières et/ou de couches de construction d'épaisseur variable (Figure [5]), la résistance thermique totale de l'élément de construction varie sur toute sa surface, c'est la raison pour laquelle une valeur U moyenne doit être déterminée pour l'ensemble de l'élément. Une méthode de détermination simplifiée consiste à négliger la résistance de la couche d'épaisseur variable, voir le § 7.4.4.

Figure [5] : Élément de construction comprenant une couche inclinée

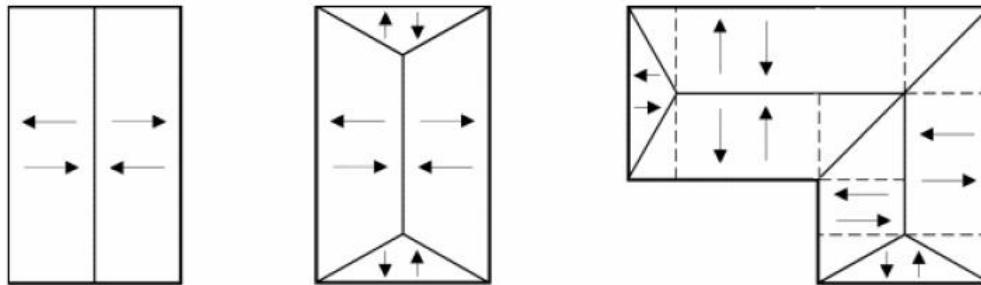


La valeur  $U$  moyenne de tels éléments de construction est déterminée comme suit :

- L'ensemble de l'élément est d'abord décomposé en éléments partiels qui correspondent à la forme et à l'inclinaison des trois formes de bases montrées au § 7.4.2 (un exemple d'une telle décomposition est illustré dans la Figure [6] pour plusieurs toits) ;
- ensuite, pour chaque élément partiel (correspondant à une forme de base déterminée et ayant une surface propre), une valeur  $U$  est calculée sur la base des formules données au § 7.4.3 ;
- pour finir, la valeur  $U$  est calculée pour l'ensemble de l'élément de construction comme la valeur  $U$  moyenne pondérée par la surface de tous les éléments partiels considérés.

NOTE Cette méthode de travail est valable pour les couches de construction dont l'inclinaison n'est pas supérieure à 5%, sinon un calcul numérique doit être pratiqué.

Figure [6] : Exemples de décompositions de toitures en éléments de toiture individuels



→ ↑ ← ↓ : indiquent la direction de l'inclinaison (toutes les directions sont possibles)

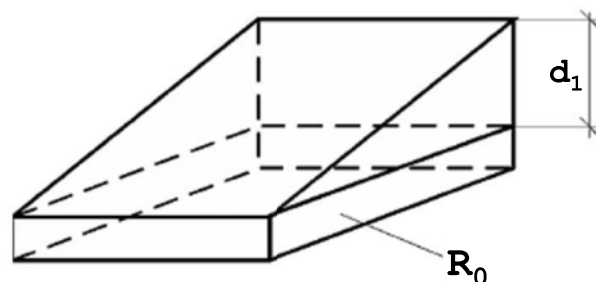
----- : décomposition de la toiture en éléments partiels avec une base rectangulaire ou triangulaire

#### 7.4.2 Décomposition en formes de base

Des éléments de construction avec des parties ou des couches inclinées peuvent être décomposés en trois formes de base selon la forme de la projection au sol et la direction de l'inclinaison :

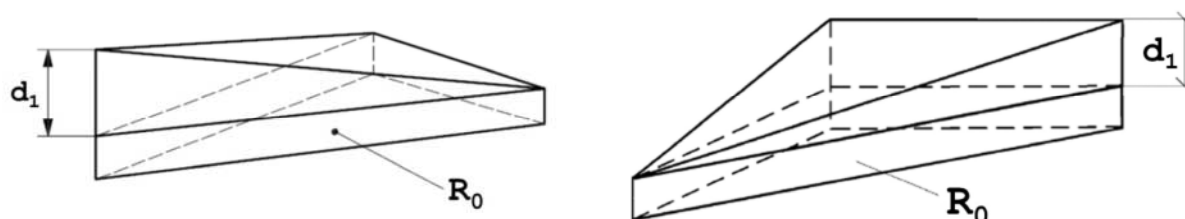
- un élément de construction ayant une base rectangulaire, constitué d'une partie qui contient une ou plusieurs couches de construction planes (avec une résistance thermique totale  $R_0$ ) et une partie contenant une couche de construction inclinée (dont l'épaisseur varie entre 0 et  $d_1$  au maximum) ;

**Figure [7] : Élément de construction rectangulaire, composé d'une partie inclinée et d'une partie (restante) plane**



- un élément de construction ayant une base triangulaire, constitué d'une partie contenant une ou plusieurs couches de construction planes (avec une résistance thermique totale  $R_0$ ) et une partie contenant une couche de construction inclinée, dont soit la partie la plus épaisse (épaisseur  $d_1$ ) se situe à l'angle de pointe (Figure [8] - gauche) soit la partie la plus mince (épaisseur 0) (Figure [8] - droite).

**Figure [8] : Éléments de construction avec base triangulaire, composés d'une partie inclinée et d'une partie plane (restante)**

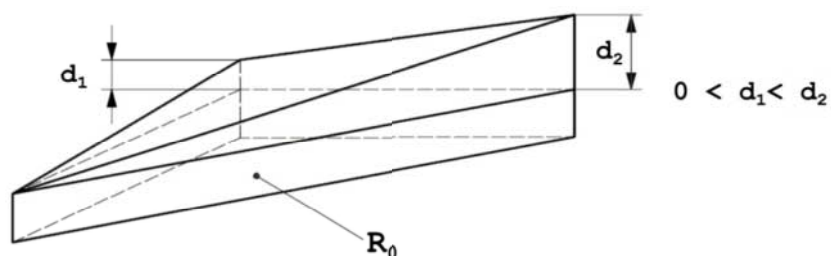


(partie la plus épaisse à l'angle de pointe)

(partie la plus mince à l'angle de pointe)

- un élément de construction ayant une base triangulaire, constitué d'une partie contenant une ou plusieurs couches de construction planes (avec une résistance thermique totale  $R_0$ ) et une partie contenant une couche de construction inclinée, où chaque pointe à une épaisseur différente (respectivement épaisseur 0, épaisseur  $d_1$  pour l'intermédiaire et épaisseur  $d_2$  pour la maximale) (Figure [9]).

**Figure [9] : Éléments de construction avec base triangulaire, composés d'une partie inclinée (avec épaisseurs différentes à chaque pointe) et d'une partie plane (restante)**



#### 7.4.3 Détermination de la valeur U pour chaque forme de base

La détermination de la valeur U, pour chacune des trois formes de base précitées, peut être réalisée selon les formules suivantes :

- pour les éléments de construction avec base rectangulaire :



$$\text{Eq. 15} \quad U = \frac{1}{R_1} \cdot \ln \left[ 1 + \frac{R_1}{R_0} \right] \quad \text{W/(m}^2 \cdot \text{K)}$$

- pour les éléments de construction avec base triangulaire :
  - partie la plus épaisse à l'angle de pointe :

$$\text{Eq. 16} \quad U = \frac{2}{R_1} \cdot \left[ \left( 1 + \frac{R_0}{R_1} \right) \cdot \ln \left( 1 + \frac{R_1}{R_0} \right) - 1 \right] \quad \text{W/(m}^2 \cdot \text{K)}$$

- partie la plus mince à l'angle de pointe :

$$\text{Eq. 17} \quad U = \frac{2}{R_1} \cdot \left[ 1 - \frac{R_0}{R_1} \cdot \ln \left( 1 + \frac{R_1}{R_0} \right) \right] \quad \text{W/(m}^2 \cdot \text{K)}$$

avec :

$R_1$  la résistance thermique maximale de la partie inclinée de la couche de construction, en  $\text{m}^2 \cdot \text{K/W}$ , (avec épaisseur = 0 à un des côtés ou à l'angle de pointe), égale à  $d_1/\lambda_1$ , dans laquelle  $d_1$  [m] = épaisseur maximale de la partie inclinée de la couche de construction (voir Figure [7] et Figure [8]) et  $\lambda_1$  [W./mK] = conductivité thermique de cette couche ;

$R_0$  la résistance thermique totale de l'ensemble de l'élément, en  $\text{m}^2 \cdot \text{K/W}$ , calculée d'environnement à environnement (y compris  $R_{si}$  et  $R_{se}$ ), mais en excluant la résistance thermique de la partie inclinée de la couche de construction ( $R_1$ ).

- pour les éléments de construction avec base triangulaire et épaisseurs différentes aux angles (Figure [9]) :

$$\text{Eq. 18} \quad U = 2 \cdot \left[ \frac{R_0 \cdot R_1 \cdot \ln \left( 1 + \frac{R_2}{R_0} \right) - R_0 \cdot R_2 \cdot \ln \left( 1 + \frac{R_1}{R_0} \right) + R_1 \cdot R_2 \cdot \ln \left( \frac{R_0 + R_2}{R_0 + R_1} \right)}{R_1 \cdot R_2 \cdot (R_2 - R_1)} \right] \quad \text{W/(m}^2 \cdot \text{K)}$$

avec :

$R_1$  la résistance thermique de la partie inclinée de la couche de construction à l'angle de pointe avec l'épaisseur intermédiaire  $d_1$  [m], en  $\text{m}^2 \cdot \text{K/W}$ , égale à  $R_1 = d_1/\lambda_t$ , dans laquelle  $\lambda_t$  est la conductivité thermique de cette couche, en W/(m.K) ;

$R_2$  la résistance thermique maximale de la partie inclinée de la couche de construction avec l'épaisseur maximale  $d_2$  [m], en  $\text{m}^2 \cdot \text{K/W}$ , égale à  $R_2 = d_2/\lambda_t$ , dans laquelle  $\lambda_t$  est la conductivité thermique de cette couche, en W/(m.K) ;

$R_0$  la résistance thermique totale de l'ensemble de l'élément, en  $\text{m}^2 \cdot \text{K/W}$ , calculée d'environnement à environnement (y compris  $R_{si}$  et  $R_{se}$ ), mais en excluant la résistance thermique de la partie inclinée de la couche de construction ( $R_1$  et/ou  $R_2$ ).

**7.4.4 Détermination simplifiée**

La détermination simplifiée de la valeur  $U$  des éléments de construction avec épaisseur variable consiste à négliger la résistance thermique  $R_1$  de la partie inclinée de la couche de construction à épaisseur variable et de prendre uniquement en compte le terme  $R_0$ .

## 8 Détermination du coefficient de transmission thermique des fenêtres, portes et portes de garage

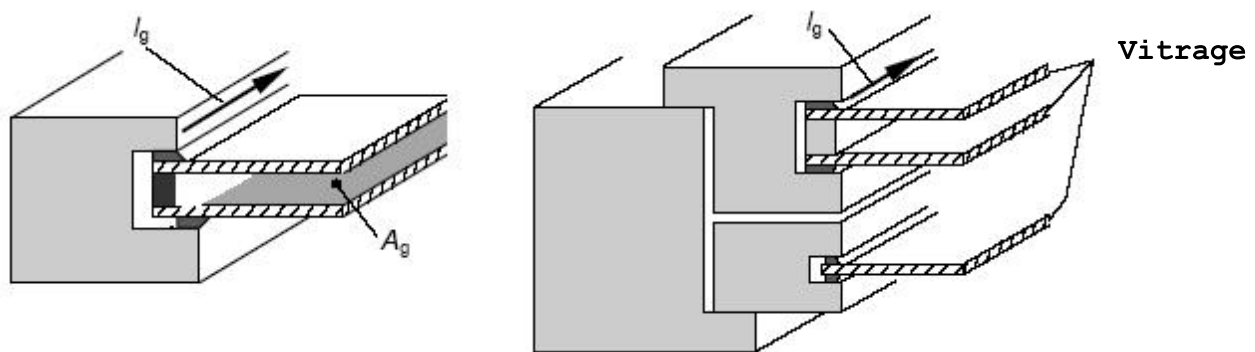
### 8.1 Caractéristiques géométriques des fenêtres et des portes

#### 8.1.1 Surface des composants des fenêtres et des portes

La surface vitrée  $A_g$  ou la surface du panneau opaque de remplissage  $A_p$  d'une fenêtre ou d'une porte est la plus petite des surfaces visibles, vue des deux côtés, comme illustré à la Figure [10].

La surface  $A_g$  des vitrages, la surface  $A_p$  des panneaux de remplissage opaques, la surface  $A_f$  des profils de fenêtres et la surface  $A_r$  des grilles de ventilation sont déterminées comme la surface visible projetée sur la surface<sup>2</sup> des vitrages ou des panneaux de remplissage opaques.

Figure [10] : Illustration de la surface du vitrage et du périmètre



Si les surfaces projetées côté intérieur et côté extérieur sont différentes, la limite entre les différents composants doit être déterminée suivant les règles conventionnelles suivantes :

- la limite entre un profil de fenêtre et n'importe quel autre composant doit être choisie de telle sorte que la surface projetée du profil de fenêtre soit aussi grande que possible ;
- la limite entre une grille de ventilation et un panneau de remplissage opaque ou un vitrage doit être choisie de telle sorte que la surface projetée de la grille de ventilation soit aussi grande que possible ;
- la limite entre un panneau de remplissage opaque et un vitrage doit être choisie de telle sorte que la surface projetée du panneau de remplissage opaque soit aussi grande que possible.

Les limites ainsi déterminées délimitent les surfaces conventionnelles de chaque composant, comme illustré à la Figure [11].

NOTE Ces règles ont pour conséquence que la somme des surfaces individuelles de chaque composant est égale à la surface totale de la fenêtre.

<sup>2</sup> Dans les cas (rares) des vitrages ou des panneaux de remplissage opaques courbes, les projections doivent se faire sur la surface extérieure courbe du vitrage ou du panneau. Au besoin, la surface de projection sera étendue aux bords tangentiels.

Figure [11] : Illustrations de la détermination des surfaces de différents composants



### 8.1.2 Périmètre visible du vitrage

Le périmètre total du vitrage ( $l_g$ ) ou du panneau de remplissage ( $l_p$ ) est la somme des périmètres visibles des panneaux vitrés (ou des panneaux de remplissage) de la fenêtre ou de la porte. Si les périmètres sont différents du côté intérieur et du côté extérieur du vitrage ou du panneau de remplissage, c'est la plus grande valeur des deux qui doit être retenue (voir Figure [10]).

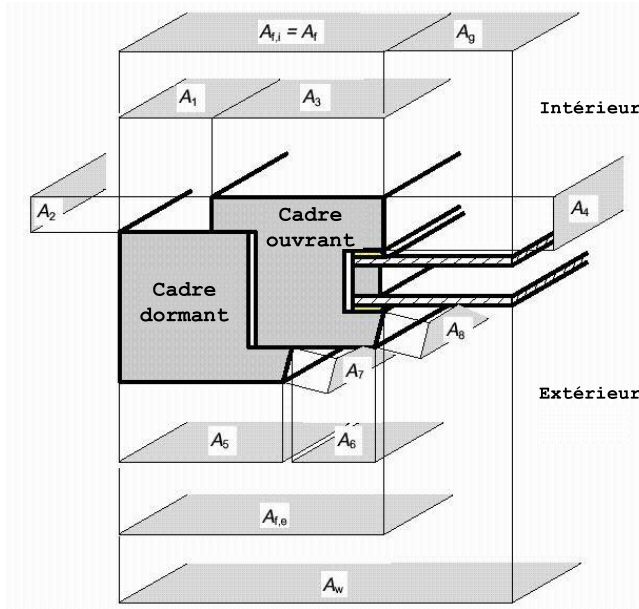
### 8.1.3 Surfaces des encadrements

Les définitions des surfaces des encadrements sont données ci-dessous (voir Figure [12]) :

- $A_{f,i}$  la surface projetée de l'encadrement du côté intérieur), en  $m^2$ , égale à la surface de la projection de l'encadrement côté intérieur, y compris le cadre ouvrant si présent, sur un plan parallèle au vitrage ;
- $A_{f,e}$  la surface projetée de l'encadrement du côté extérieur), en  $m^2$ , égale à la surface de la projection de l'encadrement côté extérieur, y compris le cadre ouvrant si présent, sur un plan parallèle au vitrage ;
- $A_f$  la surface de l'encadrement, en  $m^2$ , déterminée suivant les conventions définis au § 8.1.1 ;

- $A_{d,i}$  la surface développée de l'encadrement du côté intérieur), en  $m^2$ , égale à la surface de l'encadrement y compris le cadre ouvrant si présent, en contact avec l'air intérieur - voir Figure [13] ;
- $A_{d,e}$  la surface développée de l'encadrement du côté extérieur), en  $m^2$ , égale à la surface de l'encadrement, y compris le cadre ouvrant si présent, en contact avec l'air extérieur - voir Figure [13].

Figure [12] : Illustration des différentes surfaces



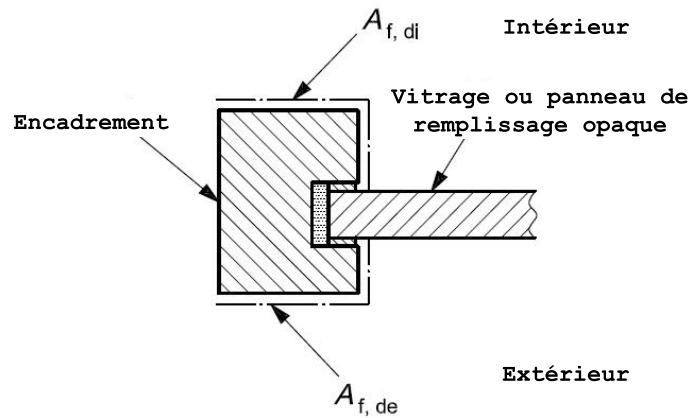
$$\bar{A}_f = \max(A_{f,i} ; A_{f,e})$$

$$A_w = \bar{A}_f + A_g$$

$$A_{d,i} = A_1 + A_2 + A_3 + A_4$$

$$A_{d,e} = A_5 + A_6 + A_7 + A_8$$

Figure [13] : Surfaces développées des encadrements



#### 8.1.4 Surface de la fenêtre ou de la porte

La surface d'une fenêtre (ou d'une porte)  $A_w$  ( $A_D$ ) est la somme de la surface  $A_f$  de l'encadrement et de la surface  $A_g$  du vitrage (et/ou de la surface  $A_p$  du panneau et/ou de la surface  $A_r$  de la grille de ventilation) (voir Figure [12]). La surface de l'encadrement  $A_f$  comprend aussi bien la surface du cadre dormant que celle du cadre ouvrant.

NOTE Lors de la détermination du coefficient de transfert thermique par transmission  $H_T$ , les pertes par transmission au travers des portes et fenêtres sont calculées sur la base des surfaces des ouvertures de jour (voir le § 12.2.2.1).

#### 8.2 Procédure générale pour la détermination de la valeur U des fenêtres, portes et portes de garage

Le coefficient de transmission thermique d'une fenêtre ( $U_w$ ) ou d'une porte ou d'une porte de garage ( $U_D$ ) est déterminé pour la situation avant la pose (fenêtre "nue" ou porte (de garage) "nue") d'une des façons suivantes :

- soit (pour les fenêtres et les portes) par des essais selon la NBN EN ISO 12567-1 (ou NBN EN ISO 12567-2 pour les fenêtres de toit). Les essais doivent être réalisés sur exactement la même fenêtre (ou exactement la même porte) avec les mêmes dimensions et les mêmes composants ;
- soit (pour les portes de garage) par un calcul suivant la NBN EN 12428. Le calcul doit être effectué sur une porte de dimensions et de composition identiques ;
- soit au moyen d'un calcul (simplifié) ou de valeurs par défaut comme décrit ci-dessous.

Le coefficient de transmission thermique d'un lanterneau en verre peut être déterminé comme le coefficient de transmission thermique d'une fenêtre de toit ou comme le coefficient de transmission thermique d'un lanterneau en plastique (voir § 11.2) ; la même valeur est d'application pour le calcul de la consommation en énergie primaire et pour l'évaluation de l'exigence  $U_{max}$  selon l'annexe U/R.

Si les fonctions de profil de fenêtre et de grille de ventilation sont intégrées dans un seul et même élément, alors, par convention, ce composant unique est considéré comme une grille de ventilation.

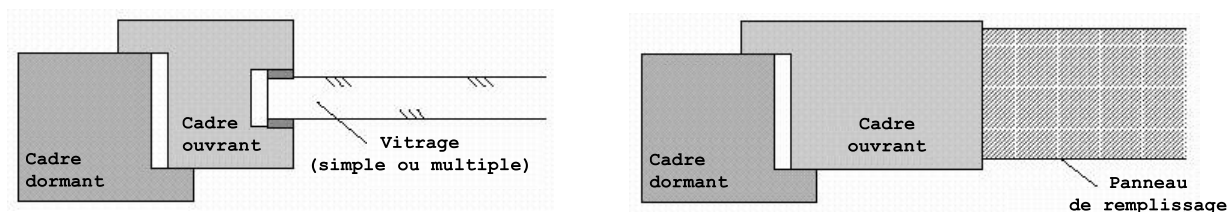
NOTE Si les valeurs  $U_w$  ou  $U_D$  sont présentées comme résultats finaux, elles doivent être arrondies à au moins deux chiffres significatifs (il est permis d'arrondir à plus de chiffres significatifs). La même chose vaut pour la présentation des valeurs  $U_f$  des encadrements,  $U_p$  des panneaux de remplissage et  $U_r$  des grilles de ventilation, ainsi que pour les valeurs  $\Psi_g$  et  $\Psi_p$ . Les valeurs  $U_g$  des vitrages doivent être arrondies à au moins une décimale.

### 8.3 Cas de base : Valeur U de fenêtres simples ou de portes ordinaires

Les fenêtres simples<sup>3</sup> ou les portes ordinaires sont constituées d'un cadre dormant avec un vitrage et/ou d'un (de) cadre(s) dormant(s) et d'un (de) cadre(s) ouvrant(s) dans lequel (lesquels) le vitrage se trouve (voir Figure [14]).

Plusieurs vitrages peuvent aussi faire partie d'une même fenêtre (porte) ou se trouver à l'intérieur d'un même cadre dormant. Éventuellement, des panneaux de remplissage opaques et des équipements d'alimentation en air de ventilation peuvent également faire partie d'une fenêtre ou d'une porte.

Figure [14] : Illustration d'une fenêtre ou porte simple



Le coefficient de transmission thermique d'une fenêtre ( $U_w$ ) ou d'une porte ( $U_D$ ) ayant des dimensions connues et pourvue de parties vitrées et/ou de panneaux de remplissages opaques et/ou de grilles de ventilation, est généralement calculé au moyen de la formule suivante :

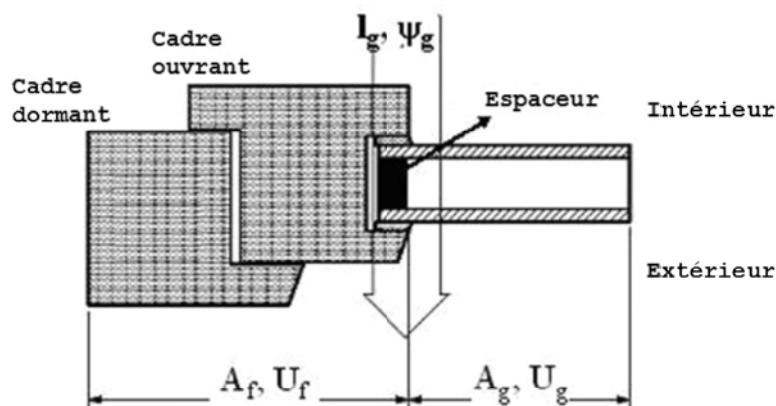
$$\text{Eq. 19} \quad U_w(\text{ou } U_D) = \frac{A_g \cdot U_g + A_f \cdot U_f + A_p \cdot U_p + A_r \cdot U_r + l_g \cdot \Psi_g + l_p \cdot \Psi_p}{A_g + A_f + A_p + A_r} \quad \text{W}/(\text{m}^2 \cdot \text{K})$$

avec :

- $U_g$  la valeur U du vitrage, en  $\text{W}/(\text{m}^2 \cdot \text{K})$ , calculée selon le § 9.1 ;
- $U_f$  la valeur U de l'encadrement, en  $\text{W}/(\text{m}^2 \cdot \text{K})$ , calculée selon le § 9.2 ;
- $U_p$  la valeur U du panneau de remplissage opaque, en  $\text{W}/(\text{m}^2 \cdot \text{K})$ , calculée selon le § 9.3 ;
- $U_r$  la valeur U de la grille de ventilation, en  $\text{W}/(\text{m}^2 \cdot \text{K})$ , calculée selon le § 9.4 ;
- $\Psi_g$  le coefficient de transmission thermique linéique tenant compte des effets combinés du vitrage, de l'intercalaire et de l'encadrement (voir Figure [15]), en  $\text{W}/(\text{m} \cdot \text{K})$ , calculé selon le § 9.5 ;
- $\Psi_p$  le coefficient de transmission thermique linéique tenant compte des effets combinés du panneau de remplissage, de l'intercalaire et de l'encadrement, en  $\text{W}/(\text{m} \cdot \text{K})$ , calculé selon le § 9.5.

<sup>3</sup> La signification de "simple" doit être comprise en opposition à "fenêtres doubles" et "fenêtres à vantaux dédoublés" : voir paragraphes suivants.

Figure [15] Effet du vitrage, intercalaire et encadrement



NOTE 1 Dans le cas du vitrage simple le terme  $(l_g, \Psi_g)$  de l'Eq. 19 disparaît puisque l'effet de l'intercalaire est inexistant.

NOTE 2 L'Eq. 19 peut aussi être utilisée pour les fenêtres constituées de plusieurs types de vitrages, encadrements, panneaux de remplissage ou grilles de ventilation (ayant une valeur  $U$  et une surface propre). Pour les composants impliqués, les termes correspondants sont, dans ce cas, à lire dans le numérateur et le dénominateur comme des sommes. (ex.  $\Sigma A_f, U_f$ ,  $\Sigma A_g$ ).

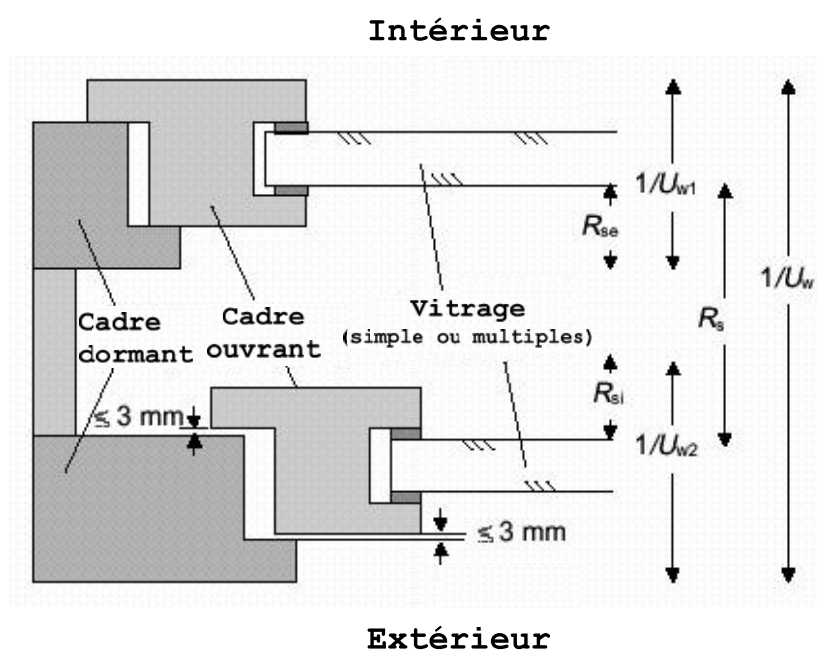
Si, par simplification, pour déterminer  $U_w$  (ou  $U_D$ ) pour les composants impliqués, on n'utilise qu'une seule valeur  $U$ , alors il faut adopter la valeur la plus défavorable (la plus élevée). La valeur  $\Psi$  correspondante doit alors être déterminée sur base de cette valeur  $U$ .

NOTE 3 Une détermination simplifiée de la valeur  $U$  des fenêtres et des portes peut être adoptée en respectant les conditions données au § 8.5.

## 8.4 Cas spécifiques

### 8.4.1 Doubles fenêtres

Figure [16] : Illustration d'une double fenêtre





La valeur  $U_w$  d'une double fenêtre, c.-à-d. un système où deux fenêtres séparées sont placées parallèlement dans une même ouverture de jour (voir Figure [16]), est calculée de la manière suivante :

$$\text{Eq. 20} \quad U_w = \frac{1}{\frac{1}{U_{w1}} - R_{se} + R_s + \frac{1}{U_{w2}} - R_{si}} \quad \text{W/(m}^2 \cdot \text{K)}$$

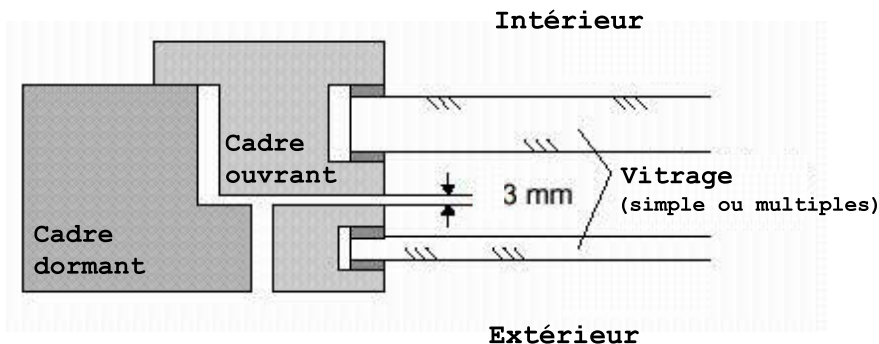
avec :

- $U_{w1}$   $U_{w2}$  les valeurs  $U$  respectivement de la fenêtre intérieure et de la fenêtre extérieure, en  $\text{W/(m}^2 \cdot \text{K)}$ , calculées selon l'Eq. 19 ;
- $R_{si}$  la résistance thermique d'échange à la surface intérieure de la fenêtre extérieure, en  $\text{m}^2 \cdot \text{K/W}$ , calculée suivant le § 8.4.3 ;
- $R_{se}$  la résistance thermique d'échange à la surface extérieure de la fenêtre intérieure, en  $\text{m}^2 \cdot \text{K/W}$ , calculée suivant le § 8.4.3 ;
- $R_s$  la résistance thermique de la lame d'air comprise entre les deux fenêtres, en  $\text{m}^2 \cdot \text{K/W}$ , déterminée selon le § 8.4.4.

NOTE La méthode n'est pas d'application si l'espace entre les deux fenêtres est fortement ventilé par de l'air extérieur à la suite de trop grandes fentes d'air (inétanchéités) au niveau des raccordements de la fenêtre extérieure. A cette fin, les fentes d'air ne peuvent pas être supérieures à 3 mm (voir Figure [16]), sinon la méthode de calcul pour les couches d'air fortement ventilées est appliquée (voir le § 5.4.2.4).

#### 8.4.2 Vantaux dédoublés

Figure [17] : Illustration d'une fenêtre à vantaux dédoublés



La valeur  $U_w$  d'une fenêtre à vantaux dédoublés constituée d'un cadre dormant et de deux ouvrants séparés (avec vitrages) et parallèles (voir Figure [17]), peut être calculée selon l'Eq. 19, mais dans laquelle la valeur combinée  $U_g$  des deux vitrages est calculée suivant :

$$\text{Eq. 21} \quad U_g = \frac{1}{\frac{1}{U_{g1}} - R_{se} + R_s + \frac{1}{U_{g2}} - R_{si}} \quad \text{W/(m}^2 \cdot \text{K)}$$

avec :

- $U_{g1}$   $U_{g2}$  les valeurs  $U$  respectivement du vitrage intérieur et du vitrage extérieur, en  $\text{W/(m}^2 \cdot \text{K)}$ , déterminées suivant le § 9.1 ;

$R_{si}$	la résistance thermique d'échange à la surface intérieure du vitrage extérieur, en $m^2.K/W$ , déterminée suivant le § 8.4.3 ;
$R_{se}$	la résistance thermique d'échange à la surface extérieure du vitrage intérieur, en $m^2.K/W$ , déterminée suivant le § 8.4.3 ;
$R_s$	la résistance thermique de la lame d'air comprise entre les deux vitrages, en $m^2.K/W$ , déterminée suivant le § 8.4.4.

NOTE Lorsque la fente d'air entre les deux profilés des cadres ouvrants est plus grande que 3 mm et qu'aucune mesure n'est prise pour éviter une ventilation excessive par l'air extérieur entre les deux vitrages, la méthode n'est plus d'application. Dans ce cas la méthode de calcul pour une couche d'air fortement ventilée est appliquée (voir le § 5.4.2.4).

### 8.4.3 Résistances thermiques d'échange

Pour les facteurs d'émission habituels ( $\varepsilon_n \geq 0,8$ ) au niveau des surfaces intérieures et extérieures des fenêtres, portes ou vitrages, les valeurs des résistances thermiques d'échange à la surface intérieure ( $R_{si}$ ) et extérieure ( $R_{se}$ ) doivent être prises du Tableau [1]. Pour les vitrages ayant une basse émissivité à la surface intérieure, on peut déterminer une valeur  $R_{si}$  suivant la procédure de calcul de la NBN EN 673.

### 8.4.4 Résistance thermique des couches d'air non ventilées dans les fenêtres doubles et dans les fenêtres à vantaux dédoublés

La résistance thermique  $R_s$  des couches d'air non ventilées qui se présentent dans les fenêtres doubles (voir le § 8.4.1) et dans les fenêtres à vantaux dédoublés (voir le § 8.4.2) est calculée selon la NBN EN ISO 10077-1 (annexe C).

### 8.4.5 Valeur U des fenêtres avec des volets fermés

#### 8.4.5.1 Généralités

Des volets fermés à l'extérieur d'une fenêtre créent une résistance thermique supplémentaire ( $\Delta R$ ) qui correspond à la somme de la résistance thermique du volet lui-même ( $R_{sh}$ ) et de la lame d'air comprise entre le volet et la fenêtre ( $R_s$ ) (voir Figure [18]).

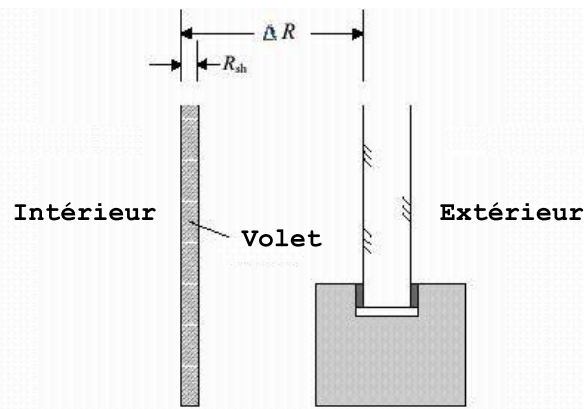
Le coefficient de transmission thermique de la combinaison fenêtre et volet fermé,  $U_{ws}$ , est donnée par :

$$\text{Eq. 22} \quad U_{ws} = \frac{1}{\frac{1}{U_w} + \Delta R} \quad W/(m^2.K)$$

avec :

$U_w$	la valeur U de la fenêtre, calculée selon l'Eq. 19 ;
$\Delta R$	la résistance thermique supplémentaire, en $m^2.K/W$ , déterminée selon le § 8.4.5.2.

Figure [18] : Fenêtre avec volet fermé



La résistance thermique supplémentaire est comptabilisée lors du calcul du niveau K et du niveau E selon les règles décrites au § 7.7.2 de l'annexe PER. Pour l'évaluation de l'exigence  $U_{\max}$  suivant l'annexe U/R, la résistance supplémentaire n'est pas considérée.

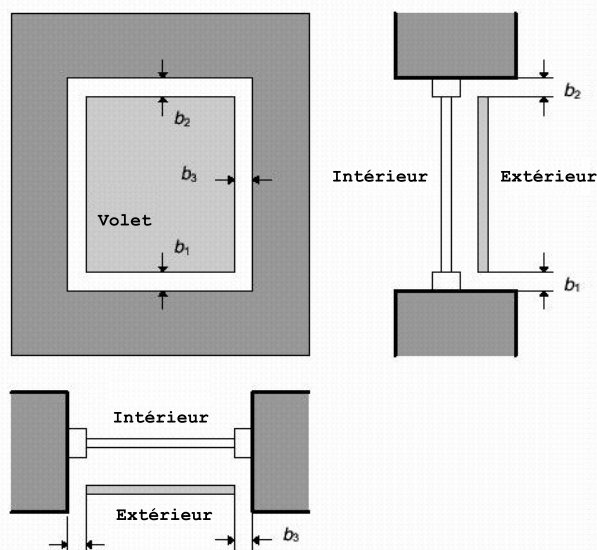
#### 8.4.5.2 Résistance thermique supplémentaire avec les volets fermés

La résistance thermique additionnelle  $\Delta R$  dont on doit tenir compte pour chiffrer l'effet des volets fermés est déterminée en fonction de la perméabilité à l'air des volets utilisés.

Cinq classes de perméabilité à l'air ont été définies à cet effet selon les critères du Tableau [3] et les définitions de la Figure [19].

NOTE Pour les pare-soleil, les jalousies, les persiennes, les stores vénitiens,... confectionnés en tissu ou constitués de lamelles ou d'autres matériaux souples ou flexibles et qui peuvent être placés du côté interne ou externe des fenêtres ou qui sont intégrés dans un vitrage multiple, les conditions de classe de perméabilité à l'air ainsi que les valeurs  $\Delta R$  correspondantes sont données dans la NBN EN 13125. Cette norme donne également des méthodes de calcul pour les stores qui sont couverts avec une couche ayant une émissivité basse.

Figure [19] : Caractéristiques des ouvertures à l'air autour de volets fermés



Les critères relatifs à la perméabilité à l'air sont exprimés par  $b_{sh}$ , qui est défini comme la fente totale effective entre les bords du volet et les bords de l'ouverture de jour de la fenêtre :

$$b_{sh} = b_1 + b_2 + b_3 \text{ [mm]}$$

Dans ce cas,  $b_1$ ,  $b_2$  et  $b_3$  sont la moyenne des ouvertures des fentes en bas, en haut et à côté du volet.

La fente sur le côté du volet ( $b_3$ ) n'est comptée qu'une seule fois parce que les fentes situées dans le haut et dans le bas ont une plus grande influence.

**Tableau [3] : Résistance thermique additionnelle  
de la couche d'air et du volet fermé**

Classe	Perméabilité à l'air du volet en position fermée	$b_{sh}$ [mm]	$\Delta R$ m <sup>2</sup> .K/W (1)
1	Perméabilité très élevée	$35 < b_{sh}$	0,08
2	Perméabilité élevée (le volet est lui-même étanche à l'air)	$15 < b_{sh} \leq 35$	$0,25 \cdot R_{sh} + 0,09$
3	Perméabilité moyenne (le volet est lui-même étanche à l'air)	$8 < b_{sh} \leq 15$	$0,55 \cdot R_{sh} + 0,11$
4	Perméabilité faible (le volet est lui-même étanche à l'air)	$b_{sh} \leq 8$	$0,80 \cdot R_{sh} + 0,14$
5	Perméabilité très faible (le volet est lui-même étanche à l'air)	$b_{sh} \leq 3$ et $b_1+b_3 = 0$ ou $b_2+b_3 = 0$ (2) (3)	$0,95 \cdot R_{sh} + 0,17$

(1) Les valeurs  $\Delta R$  sont valables pour  $R_{sh} < 0,3$  m<sup>2</sup>K/W ( $R_{sh}$  est la résistance thermique du volet même, déterminée selon le chapitre 6 si celui-ci est d'application, selon la NBN EN ISO 10211 dans le cas d'un volet à composition hétérogène ou selon la NBN EN ISO 10077-2 dans le cas d'un élément profilé). Pour des volets inconnus il y a lieu de négliger la résistance :  $R_{sh} = 0$  m<sup>2</sup>K/W.

(2) Ce cas suppose la présence de joints d'étanchéité autour d'au moins trois côtés du volet et que du côté restant la fente soit inférieure ou égale à 3 mm

(3) La classe 5 (perméabilité très faible) peut également être adoptée si une mesure du débit d'air au travers du volet fermé démontre que ce débit d'air n'est pas supérieur à 10 m<sup>3</sup>/h.m<sup>2</sup> (avec une différence de pression de 10 Pa - essai selon la NBN EN 12835). Des conditions supplémentaires pour la classe 5 sont disponibles dans la NBN EN 13125 par type de volet.

### 8.5 Détermination simplifiée de la valeur U et de la surface de vitrage des fenêtres

Pour un ensemble de fenêtres ayant un même type de vitrage, d'encadrement, de panneau de remplissage opaque et de grilles de ventilation et étant placées dans le même bâtiment, on peut adopter une seule valeur  $U_w$  moyenne ( $U_{w,T}$ ). Celle-ci tient compte d'une proportion fixe entre la surface du vitrage et la surface du châssis ainsi que d'un périmètre fixe de la vitre ou des intercalaires.

Cette valeur  $U_{w,T}$  et une valeur conventionnelle associée pour la surface totale de vitrage sont calculées (pour toutes les fenêtres de cet ensemble de fenêtres), selon le rapport de la valeur U du vitrage à celle de l'encadrement. Dans les équations Eq. 92 et Eq. 94, le premier terme correspond à la partie "vitrage et encadrement", le deuxième à la partie "grille de ventilation" et le troisième à la partie "panneau de remplissage" :

- si  $U_g \leq U_f$  :

$$\text{Eq. 92} \quad U_{w,T} = (0,7 \cdot U_g + 0,3 \cdot U_f + 3 \cdot \Psi_g) + \left( \frac{\sum A_r \cdot (U_r - U_g)}{\sum A_{wd}} \right) + \left( \frac{\sum A_p \cdot (U_p - U_g)}{\sum A_{wd}} \right)$$

W/(m<sup>2</sup>.K)

$$\text{Eq. 93} \quad A_{g,T} = 0,7 \cdot \sum A_{wd} - \sum A_r - \sum A_p \quad \text{m}^2$$

- si  $U_g > U_f$  :

$$\text{Eq. 94} \quad U_{w,T} = (0,8 \cdot U_g + 0,2 \cdot U_f + 3 \cdot \Psi_g) + \left( \frac{\sum A_r \cdot (U_r - U_f)}{\sum A_{wd}} \right) + \left( \frac{\sum A_p \cdot (U_p - U_f)}{\sum A_{wd}} \right)$$

W/(m<sup>2</sup>.K)

$$\text{Eq. 95} \quad A_{g,T} = 0,8 \cdot \sum A_{wd} \quad \text{m}^2$$

avec :

$U_g$	le coefficient de transmission thermique du vitrage, en W/(m <sup>2</sup> .K), (voir le § 9.1) ;
$U_f$	le coefficient de transmission thermique de l'encadrement, en W/(m <sup>2</sup> .K), (voir le § 9.2) ;
$\Psi_g$	le coefficient de transmission thermique linéique, en W/(m.K), (voir le § 9.5) ;
$U_r$	le coefficient de transmission thermique de la grille de ventilation, en W/(m <sup>2</sup> .K), (voir le § 9.4) ;
$\Sigma A_r$	la surface totale des grilles de ventilation présentes, en m <sup>2</sup> ;
$U_p$	le coefficient de transmission thermique du panneau de remplissage, en W/(m <sup>2</sup> .K), (voir le § 9.3) ;
$\Sigma A_p$	la surface totale des panneaux de remplissage présents, en m <sup>2</sup> ;
$\Sigma A_{wd}$	la surface totale des fenêtres (déterminée sur la base des surfaces des ouvertures de jour), en m <sup>2</sup> .

NOTE 1 Dans un même bâtiment plusieurs ensembles de fenêtres peuvent être définis. Si, pour un des ensembles choisis, il faut appliquer une des détermination ( $U_{w,T}$ ) simplifiées mentionnées ci-dessus, alors cette méthode doit être appliquée de manière systématique pour tous les autres ensembles de fenêtres.

NOTE 2 Si, lors de la détermination de  $U_{w,T}$ , certains composants montrent de légères variations de dimension (par exemple une largeur variable des encadrements), alors, pour faire simple, on peut utiliser pour ces composants une seule valeur  $U$ , à condition que la valeur la plus défavorable (la plus grande) soit prise en compte. La valeur  $\Psi$  correspondante doit alors être déterminée sur base de la valeur  $U$ .

### 8.6 Spécifications complémentaires et valeurs par défaut pour les portes opaques et les portes de garage opaques

Pour les portes et portes de garage avec des caractéristiques géométriques simples et qui sont exécutées dans des matériaux dont le rapport de leur conductivité thermique (valeurs  $\lambda$ ) n'est pas supérieur à 1 :5 (exceptés les clous et les vis), la valeur  $U_p$  (du panneau de la porte) est calculée selon l'Eq. 8, dans laquelle la valeur  $R_T$  correspondante est calculée selon l'Eq. 3 ou l'Eq. 4.

Il est toujours permis, pour les portes opaques et les portes de garage opaques, de faire le calcul avec la valeur par défaut du Tableau [4].

**Tableau [4] : Valeur par défaut pour  $U_D$ , en  $W/(m^2.K)$ , pour les portes opaques et les portes de garage opaques**

	<b>Portes en métal</b>	<b>Portes en autres matériaux</b>
<b>Portes non isolées</b>	6,0	4,0
<b>Portes isolées (1)</b>	5,0	3,0
(1) au moins 70% de la surface totale de la porte est pourvue d'une isolation avec $R \geq 0,4 \text{ m}^2.K/W$		

## 9 Coefficient de transmission thermique des composants des fenêtres et des portes

### 9.1 Coefficient de transmission thermique des vitrages

Le coefficient de transmission thermique de la partie centrale d'un vitrage (valeur  $U_g$ ) doit être déterminé par calcul conformément à la norme NBN EN 673 ; dans le cas où il ne peut être calculé, il doit être déterminé par essai conformément à la norme NBN EN 674 ou la norme NBN EN 675.

Les valeurs suivantes peuvent être utilisées comme valeur par défaut en fonction du type de vitrage :

- simple vitrage : 5,8 W/(m<sup>2</sup>.K) ;
- double vitrage : 3,3 W/(m<sup>2</sup>.K) ;
- triple vitrage : 2,3 W/(m<sup>2</sup>.K).

### 9.2 Coefficient de transmission thermique des encadrements

Si la valeur  $U_f$  d'un profil de fenêtre déterminé n'est pas disponible, mais que l'on connaît la valeur  $U_f$  maximale de la famille à laquelle ce profil appartient, alors on peut utiliser pour ce profil la valeur  $U_f$  maximale.

#### 9.2.1 Détermination générale

Le coefficient de transmission thermique des encadrements ( $U_f$ ) peut être déterminé à partir :

- d'essais suivant la NBN EN 12412-2 ;
- de calculs numériques suivant la NBN EN ISO 10077-2 ;
- des valeurs simplifiées des tableaux de l'annexe D.

#### 9.2.2 Détermination de la valeur $U_f$ des encadrements des fenêtres de toiture

Dans le cas des fenêtres de toiture, la valeur  $U$  de l'encadrement ( $U_f$ ) est déterminée comme suit :

- par essai conformément à la NBN EN 12412-2 ;
- par calcul numérique selon la NBN EN ISO 10077-2 ;
- à partir des valeurs simplifiées des tableaux de l'annexe D, à condition que la conversion ci-dessous soit appliquée.

Pour les fenêtres de toit, les valeurs de calcul  $U_f$  des tableaux de l'annexe D ne peuvent être directement reprises parce que ces tableaux ne sont valables que pour des encadrements posés verticalement (avec  $R_{si} = 0,13$  m<sup>2</sup>.K/W). Pour les fenêtres de toiture placées horizontalement ou inclinées (sous un angle compris entre 0° et 60°),  $R_{si} = 0,10$  m<sup>2</sup>.K/W (selon le Tableau [1]) et la correction suivante peut être appliquée de façon simplifiée :

$$\text{Eq. 25} \quad U_{f,r} = \frac{1}{\frac{1}{U_f} - 0,03} \quad \text{W/(m}^2\text{.K)}$$

avec :

$U_{f,r}$	la valeur $U_f$ corrigée de l'encadrement de la fenêtre de toiture, en $W/(m^2.K)$ ;
$U_f$	la valeur simplifiée $U_f$ de l'encadrement, en $W/(m^2.K)$ , déterminée selon les valeurs des tableaux de l'annexe D.

NOTE Les valeurs  $U_{f,r}$  déterminées selon l'Eq. 25 sont 5 à 18% supérieures aux valeurs  $U_f$  d'un encadrement posé verticalement.

### 9.3 Coefficient de transmission thermique de panneaux opaques ( $U_p$ )

Lorsque les panneaux opaques sont formés de couches parallèles (ex. deux panneaux de verre, de matière synthétique ou de métal, entre lesquels se trouve un matériau d'isolation), alors le coefficient de transmission thermique ( $U_p$ ) de la partie centrale du panneau de remplissage est calculé suivant les chapitres § 6 et § 7.

Pour des géométries plus complexes le coefficient de transmission thermique est calculé selon la NBN EN ISO 10211.

### 9.4 Coefficient de transmission thermique des grilles de ventilation ( $U_r$ )

Les grilles de ventilation qui sont incluses dans une fenêtre ou qui sont placées autour d'un encadrement (c.-à-d. au-dessus, en-dessous ou à côté), sont considérées comme faisant partie de la fenêtre d'un point de vue thermique et constructif lors de la détermination de la valeur  $U_w$  de la fenêtre suivant § 8.3 et § 8.5.

Le coefficient de transmission thermique ( $U_r$ ) d'une grille de ventilation (obturable) est déterminé comme suit :

- expérimentalement d'après la NBN EN 12412-2 ;
- ou calculé suivant la NBN EN ISO 10077-2.

Lors de la détermination de la valeur  $U$ , la grille de ventilation est considérée par convention dans sa position fermée.

Comme valeur par défaut, on a  $U_r = 6,0 W/(m^2.K)$  (toutes les grilles).

### 9.5 Coefficient de transmission thermique linéique (valeur $\Psi$ )

Les coefficients de transmission thermique linéique (valeurs  $\Psi$ ) des jonctions entre les encadrements, les meneaux, les vitrages, les panneaux et les grilles de ventilation peuvent être déterminés avec précision au départ d'un calcul numérique suivant la NBN EN ISO 10077-2.

Pour la jonction entre le vitrage et l'encadrement on peut, si aucune information précise n'est connue, utiliser pour les valeurs  $\Psi$  les valeurs par défaut qui sont mentionnées dans les tableaux de l'annexe E.

Dans le cas de panneaux de remplissage opaques thermiquement raccordés aux bords du panneau par un intercalaire moins isolant, la valeur  $\Psi$  doit être calculée de la même manière que pour un vitrage. Dans le cas contraire,  $\Psi_p$  peut être considéré égal à 0.

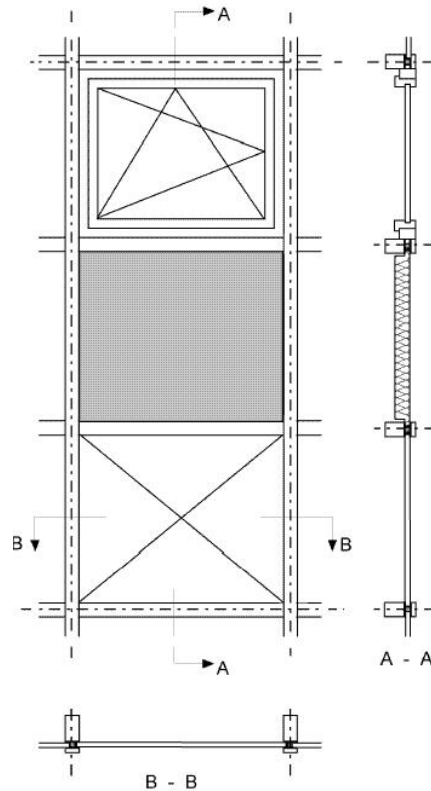


## 10 Coefficient de transmission thermique des façades légères

### 10.1 Généralités

Les façades légères, connues aussi sous le nom de murs rideaux, consistent en une combinaison de vitrages, d'encadrements et de panneaux opaques, assemblés dans un cadre séparé pour former un module. Un exemple d'une telle structure est donné à la Figure [20].

Figure [20] : Module d'une façade légère (mur rideau)



En raison de l'utilisation possible de nombreux matériaux pouvant être liés entre eux de diverses manières, le risque de présence de ponts thermiques dans ces façades légères est très grand. La détermination du coefficient de transmission thermique de ces façades doit donc aussi tenir compte de l'influence des ponts thermiques, qui se manifestent non seulement au niveau des jonctions entre vitrages, panneaux de remplissage et encadrements, mais également au niveau des jonctions entre les modules eux-mêmes.

La détermination du coefficient de transmission thermique  $U_{cw}$  est effectuée par module :

- soit selon des essais suivant la NBN EN ISO 12567-1 ;
- soit selon des calculs numériques précis (§ 10.3) ;
- soit en appliquant la méthode des composants (§ 10.4).

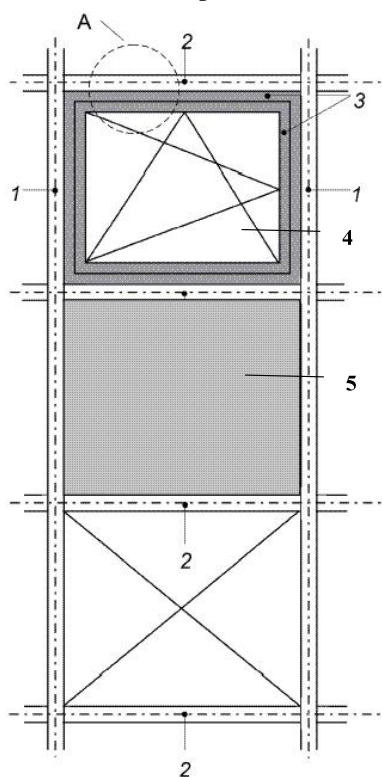
NOTE Les deux premières méthodes de détermination peuvent être utilisées sans limite pour tous les types de façades légères.

## 10.2 Caractéristiques constructives des façades légères

### 10.2.1 Éléments constitutifs et conditions de bord

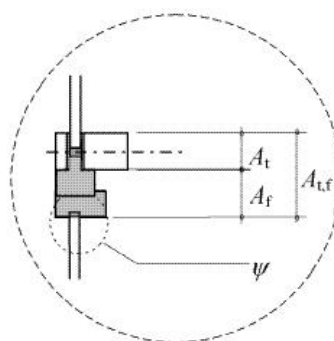
Les éléments constitutifs d'un module de façade légère sont représentés schématiquement à la Figure [21].

Figure [21] : Éléments constitutifs d'un mur rideau



- 1 : meneau
- 2 : traverse
- 3 : ouvrant et encadrement
- 4 : vitrage
- 5 : panneau

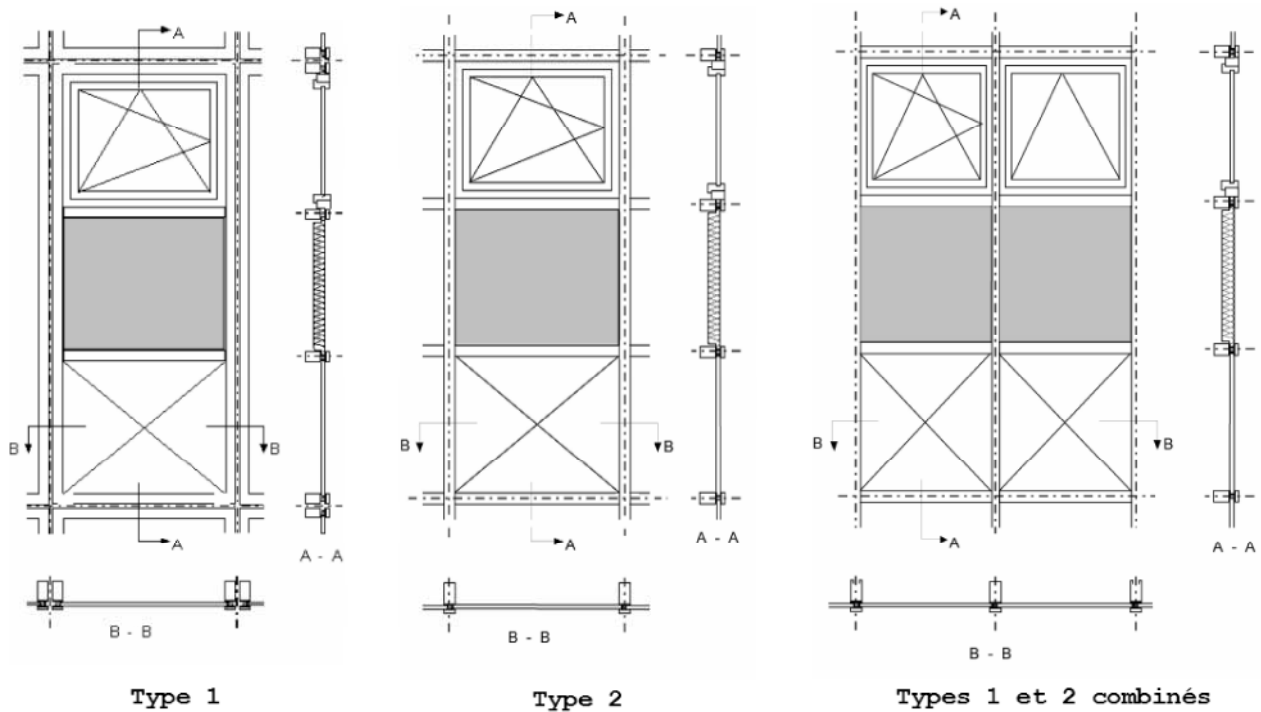
Section A



- $A_t$  ( $m^2$ ) : surface projetée de la traverse
- $A_f$  ( $m^2$ ) : surface projetée de l'encadrement

La délimitation des lignes de séparation entre les divers modules d'une façade légère dépend du type de façade légère, comme illustré à la Figure [22].

Figure [22] : Délimitation des surfaces des modules d'une façade légère

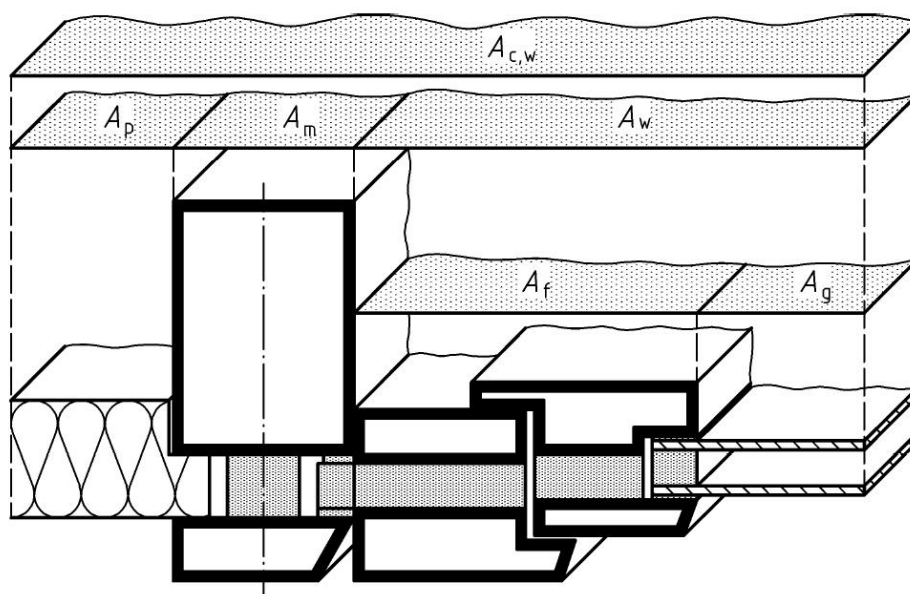


### 10.2.2 Définition des surfaces et du périmètre

Pour chaque module d'une façade légère, les surfaces de tous les éléments constitutifs nécessaires pour le calcul (vitrage, ouvrant, dormant, panneau, traverse et meneau) sont déterminées comme les surfaces projetées, comme représenté schématiquement à la Figure [23]. Ces surfaces peuvent différer selon qu'elles sont déterminées à partir du côté extérieur ou du côté intérieur. C'est pourquoi les conventions suivantes sont en vigueur :

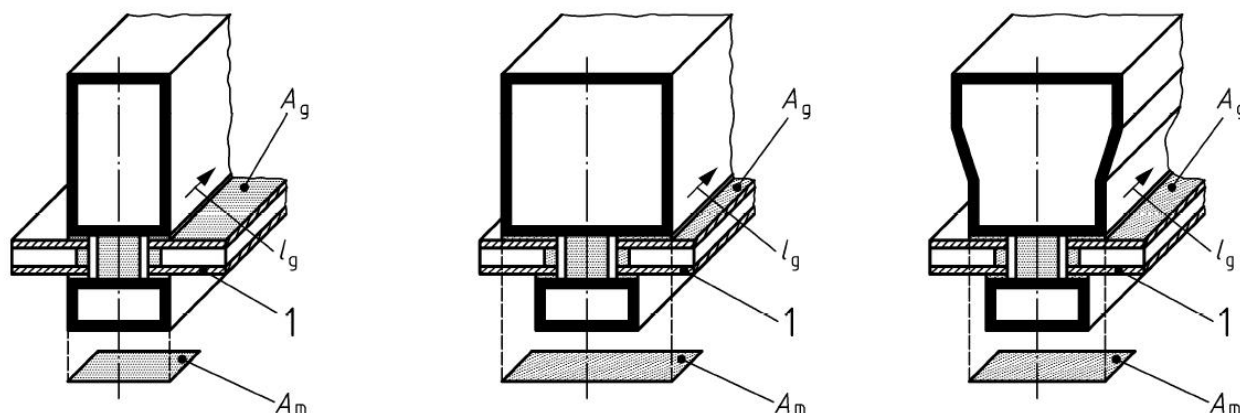
- pour les vitrages et les panneaux opaques il faut utiliser la plus petite des surfaces visibles de chaque côté ;
- pour tous les autres éléments (encadrements, meneaux et traverses), la plus grande des surfaces vues de chaque côté, doit être utilisée pour le calcul.

Figure [23] : Illustration des surfaces projetées d'une façade légère



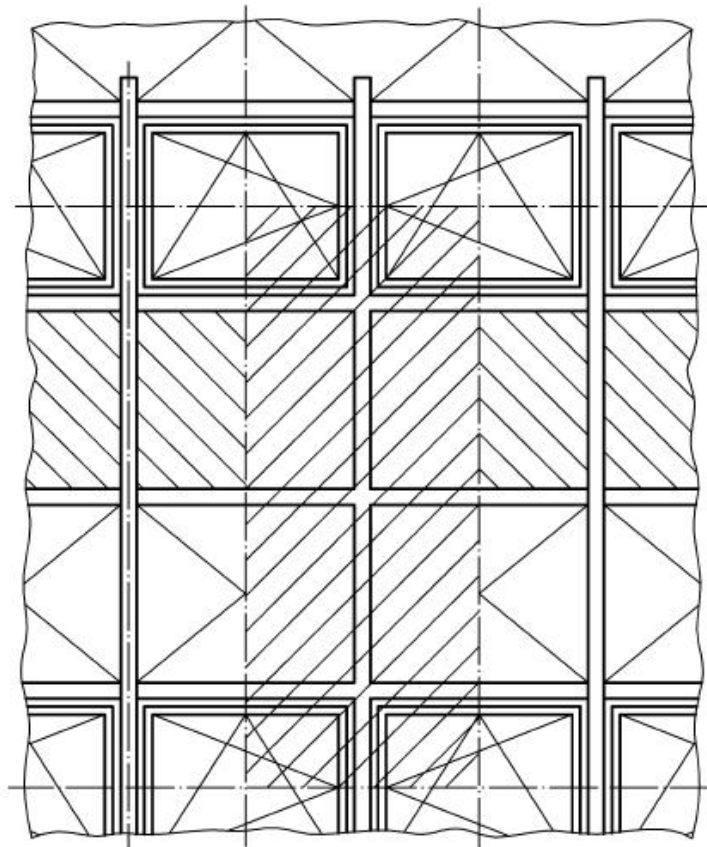
Si le périmètre d'un vitrage,  $l_g$ , ou d'un panneau opaque,  $l_p$ , est différent de chaque côté, le périmètre est défini par l'interface entre la surface (cf. ci-dessus) du vitrage et de l'encadrement (voir Figure [24]).

Figure [24] : Schéma de la surface vitrée et du périmètre (1 : verre)



### 10.2.3 Règles pour la modélisation

Lors de la modélisation ou de la subdivision d'une façade légère, les plans de coupe sont choisis de telle sorte qu'ils délimitent des parties de façade ayant une valeur  $U$  propre. Dans ce cas, la valeur globale  $U_{c,w}$  de l'entière de la façade légère est déterminée comme la moyenne pondérée par les surfaces des valeurs  $U$  de toutes les parties de façade. Les caractéristiques thermiques de chaque partie de façade peuvent être déterminées soit de manière précise par mesure ou par calcul numérique, soit de manière simplifiée à partir de valeurs tabulées ou de graphiques.

**Figure [25] : Modélisation d'un module complet de façade légère**

Les modules de façades légères sont généralement d'une composition complexe dans laquelle les parties centrales sont souvent liées entre elles par des éléments qui ont une conductivité thermique élevée. Ainsi, d'importants ponts thermiques peuvent se produire, qui peuvent augmenter de manière importante le transfert de chaleur. Lors de la modélisation des modules, il faut dès lors choisir les plans de coupe et les conditions de bord avec soin. A la Figure [25], on montre par exemple que les plans de coupe du modèle sont placés dans les plans de symétrie (milieu du vitrage,...) ou aux endroits où les effets de bords pouvant influencer le flux de chaleur sont minimaux ou négligeables.

### 10.3 Détermination de la valeur $U_{cw}$ d'un module d'une façade légère : calculs numériques précis

#### 10.3.1 Principe de la méthode précise de calcul numérique

La détermination de la valeur  $U_{cw}$  s'effectue par des calculs numériques précis suivant NBN EN ISO 10211 et NBN EN ISO 10077-2, où  $U_{cw}$  est déterminé comme une valeur moyenne pondérée des valeurs  $U$  de tous les sous-composants du module, en tenant compte de tous les effets de bord (ponts thermiques) qui se produisent dans les éléments de liaison entre les sous-composants :

- la valeur  $U$  de la zone centrale du vitrage ( $U_g$ ) telle que déclarée par le fabricant et déterminée suivant § 9.1 ;
- la valeur  $U$  de la zone centrale des panneaux opaques ( $U_p$ ) qui est calculée suivant les chapitres 6 et 7 ;
- le flux thermique qui se produit dans les éléments de liaison entre les composants, y compris les effets de bord liés aux ponts thermiques, calculé selon les règles expliquées en § 10.3.2.

#### 10.3.2 Détermination du flux de déperdition calorifique au travers des éléments de liaison

##### 10.3.2.1 Généralités

Les liaisons entre les sous-composants (vitrages, panneaux opaques) causent des déperditions thermiques supplémentaires dues aux effets de bord. Ces déperditions supplémentaires sont déterminées à partir du flux de chaleur total au travers du module ( $\Phi_{tot}$ ). Ce flux de chaleur total  $\Phi_{tot}$  est déterminé :

- soit sur base d'essais effectués selon la NBN EN ISO 12567-1 ;
- soit sur base de calculs numériques 2D et/ou 3D, effectués selon les normes NBN EN ISO 10077-2 et/ou NBN EN ISO 10211.

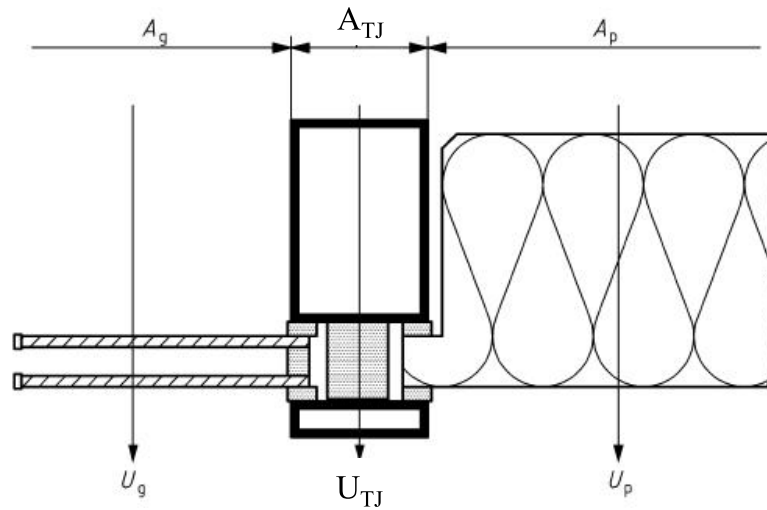
Lors de l'exécution de la méthode de calcul numérique, on peut calculer le flux thermique total au travers des éléments de liaison ( $\Phi_{TJ}$ ), en tenant compte des effets de bord, de deux manières différentes :

- soit l'élément de liaison entre le vitrage et le panneau opaque est considéré comme un élément de façade séparé (ayant une surface et une valeur  $U$  propre) ; dans ce cas, une valeur  $U_{TJ}$  est calculée suivant la méthode de calcul du § 10.3.2.2 ;
- soit l'élément de liaison entre le vitrage et le panneau de remplissage est considéré comme un pont thermique linéaire (avec une longueur et une valeur  $\Psi$  propre) ; dans ce cas la valeur  $\Psi_{TJ}$  est déterminée suivant la méthode de calcul du § 10.3.2.3.

La détermination de  $U_{cw}$  du module se fait finalement en suivant les formules qui sont données au § 10.3.3.

### 10.3.2.2 Détermination de $U_{TJ}$ (liaison considérée comme élément de façade)

Figure [26] : Liaison considérée comme un élément de façade ayant une surface propre



Dans ce cas, le modèle de calcul de la Figure [26] est d'application. Pour les vitrages et les panneaux aussi bien les surfaces ( $A_g$  et  $A_p$ ) que les valeurs  $U$  centrales ( $U_g$  et  $U_p$ ) sont connues. La liaison entre le vitrage et le panneau est considérée comme un élément de façade ayant une surface projetée connue ( $A_{TJ}$ ) et une valeur  $U$  propre inconnue ( $U_{TJ}$ , à chercher). Sur base du flux de déperdition calorifique total ( $\Phi_{tot}$ ) au travers du modèle complet,  $U_{TJ}$  découle de :

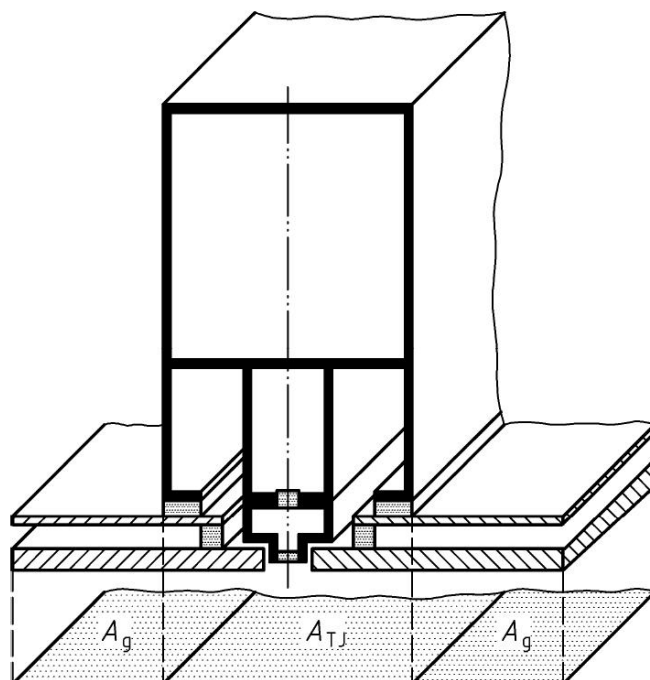
$$\text{Eq. 26} \quad U_{TJ} = \frac{\Phi_{tot} - (U_g \cdot A_g + U_p \cdot A_p) \cdot \Delta T}{A_{TJ} \cdot \Delta T} \quad \text{W/(m}^2 \cdot \text{K)}$$

avec :

$\Delta T$  la différence de température entre les milieux intérieur et extérieur, en K.

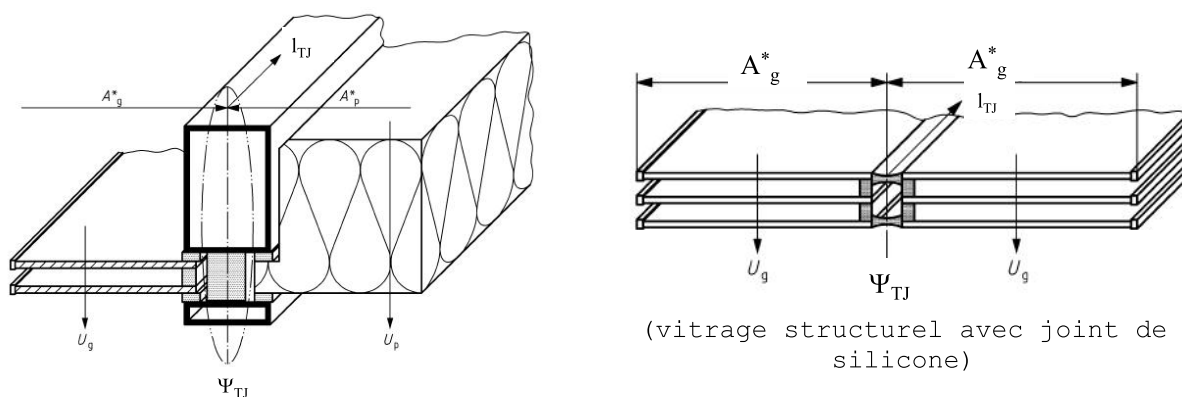
NOTE 1  $U_{TJ}$  détermine le flux de chaleur au travers de la liaison en tenant compte de tous les effets de bords (interaction entre l'encadrement et le vitrage ou le panneau opaque) du modèle considéré. Cette valeur  $U_{TJ}$  n'est donc pas équivalente à  $U_f$  (encadrement), laquelle se rapporte uniquement au flux de chaleur au travers du profilé de liaison, sans tenir compte des effets de bord.

NOTE 2 Lors du calcul numérique, la surface  $A_{TJ}$  est déterminée comme la plus grande des surfaces projetées de l'ensemble des éléments de liaison située entre le vitrage et le panneau opaque, comme illustré à la Figure [27].

Figure [27] : Détermination de  $A_{TJ}$  en cas de vitrage structurel

### 10.3.2.3 Détermination de $\Psi_{TJ}$ (liaison considérée comme un pont thermique linéaire)

Figure [28] : Liaisons considérées comme un pont thermique linéaire



Dans ce cas, le modèle de calcul de la Figure [28] est d'application. Pour les vitrages et/ou les panneaux de remplissage, aussi bien les surfaces équivalentes ( $A_g^*$  et/ou  $A_p^*$ ) que les valeurs  $U$  centrales ( $U_g$  et/ou  $U_p$ ) sont connues. Les liaisons entre les vitrages et/ou les panneaux sont considérées comme des ponts thermiques linéaires avec une longueur connue propre ( $l_{TJ}$  déterminée comme la longueur de la liaison thermique entre le panneau de remplissage et/ou le vitrage) et une valeur  $\Psi$  propre ( $\Psi_{TJ}$ , à chercher). Sur base du flux total de chaleur ( $\Phi_{tot}$ ),  $\Psi_{TJ}$  est calculé comme suit :

$$\text{Eq. 27} \quad \Psi_{TJ} = \frac{\Phi_{tot} - (U_g \cdot A_g^* + U_p \cdot A_p^*) \cdot \Delta T}{l_{TJ} \cdot \Delta T} \quad \text{W / (m.K)}$$



### 10.3.3 Détermination de $U_{cw}$ d'un module

La valeur finale de  $U_{cw}$  est calculée comme une moyenne pondérée par les surfaces des valeurs  $U$  des éléments constitutifs.

Si la liaison entre les composants est considérée comme un élément de façade séparé,  $U_{cw}$  découle de :

$$\text{Eq. 28} \quad U_{cw} = \frac{\sum A_g \cdot U_g + \sum A_p \cdot U_p + \sum A_{TJ} \cdot U_{TJ}}{\sum A_g + \sum A_p + \sum A_{TJ}} \quad \text{W/(m}^2 \cdot \text{K)}$$

Si la liaison entre les composants de façade est considérée comme un pont thermique,  $U_{cw}$  découle de :

$$\text{Eq. 29} \quad U_{cw} = \frac{\sum A_g^* \cdot U_g + \sum A_p^* \cdot U_p + \sum l_{TJ} \cdot \Psi_{TJ}}{A_{cw}} \quad \text{W/(m}^2 \cdot \text{K)}$$

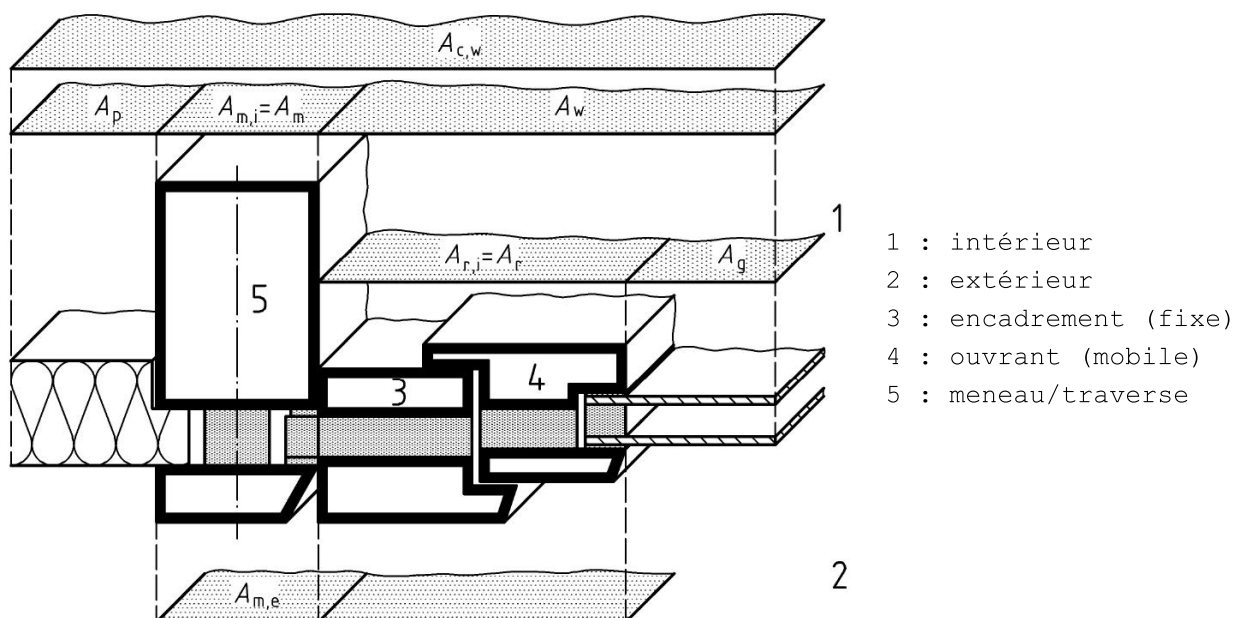
## 10.4 Détermination de la valeur $U_{cw}$ d'un module : méthode des composants

### 10.4.1 Principe de la méthode de détermination

Lors de la détermination de la valeur totale  $U_{cw}$  d'un module d'une façade légère suivant cette méthode des composants, une valeur  $U$  moyenne pondérée par la surface est calculée à partir de tous les sous-composants du module (vitrage, panneaux de remplissage, encadrements et traverses) ; les effets de bord des liaisons entre ces éléments sont ajoutés comme ponts thermiques, c.-à-d. obtenus par le produit d'une longueur et d'un coefficient de transmission thermique linéique (valeur  $\Psi$ ).

### 10.4.2 Détermination générale de $U_{cw}$

Figure [29] : Divisions du module en sous-composants ayant des surfaces propres et des valeurs  $U$  propres



Le coefficient de transmission thermique d'un module d'une façade légère ( $U_{cw}$ ) est calculé suivant :

$$\text{Eq. 30} \quad U_{cw} = \frac{\left( \sum A_g U_g + \sum A_p U_p + \sum A_f U_f + \sum A_{m(t)} U_{m(t)} + \sum l_g \cdot \Psi_{f,g} + \sum l_p \cdot \Psi_p + \sum l_{m(t),g} \cdot \Psi_{m(t),g} + \sum l_{m(t),f} \cdot \Psi_{m(t),f} \right)}{A_{cw}} \quad \text{W/(m}^2 \cdot \text{K)}$$

où :

- $U_g, U_p$  les coefficients de transmission thermique respectivement du vitrage et du panneau opaque, en  $\text{W/(m}^2 \cdot \text{K)}$ , déterminés suivant le § 10.4.3 ;
- $U_f, U_m, U_t$  les coefficients de transmission thermique respectivement de l'encadrement, du meneau et de la traverse, en  $\text{W/(m}^2 \cdot \text{K)}$ , déterminés suivant le § 10.4.4 ;
- $A_g, A_p, A_f, A_m, A_t$  les surfaces projetées respectivement du vitrage, des panneaux opaques, des encadrements, des meneaux et des traverses, en  $\text{m}^2$ , déterminées suivant le § 10.2.2 ;
- $A_{cw}$  la surface totale du module de la façade légère, en  $\text{m}^2$ , déterminée comme la somme de celles des parties composantes du module :  $A_{cw} = A_g + A_p + A_f + A_m + A_t$  ;
- $\Psi_{f,g}$  les coefficients de transmission thermique linéique résultant des effets de bord (ponts thermiques linéaires) à la liaison entre les vitrages et les encadrements, en  $\text{W/(m.K)}$ , déterminés suivant le § 10.4.5 ;
- $\Psi_{f,p}$  les coefficients de transmission thermique linéique résultant des effets de bord (ponts thermiques linéaires) à la liaison entre les panneaux et les encadrements ou les meneaux, en  $\text{W/(m.K)}$ , déterminés suivant le § 10.4.5 ;
- $\Psi_{m,f}, \Psi_{t,f}$  les coefficients de transmission thermique linéique résultants des effets de bord (ponts thermiques linéaires) entre les encadrements (cadre dormant) et les meneaux et/ou traverses, en  $\text{W/(m.K)}$ , déterminés suivant le § 10.4.5 ;
- $\Psi_{m,g}, \Psi_{t,g}$  les coefficients de transmission thermique linéique résultant des effets de bord (ponts thermiques linéaires) entre les vitrages et les meneaux et/ou les traverses, en  $\text{W/(m.K)}$ , déterminés suivant le § 10.4.5 ;
- $l_g, l_p, l_{m,f}, l_{t,f}, l_{m,g}, l_{t,g}$  les périmètres des ponts thermiques linéaires des jonctions mutuelles des vitrages, panneaux opaques, encadrements, meneaux et traverses, en m.

### 10.4.3 Valeur U du vitrage et du panneau de remplissage

#### 10.4.3.1 Vitrage

Voir le § 9.1.

#### 10.4.3.2 Panneau opaque

Voir le § 9.3.

#### 10.4.4 Valeur U des encadrements, meneaux et traverses

Le coefficient de transmission thermique des encadrements ( $U_f$ ) est déterminé suivant les principes du § 9.2.

Les coefficients de transmission thermique des traverses ( $U_t$ ) et des meneaux ( $U_m$ ) sont déterminés comme suit :

- détermination expérimentale conformément à la NBN EN 12412-2 ;
- méthode de calcul numérique suivant la NBN EN ISO 10077-2.

NOTE Le calcul numérique de la NBN EN ISO 10077-2 ne tient pas compte des effets de bord des liaisons métalliques (vis) dans les traverses et meneaux. Les ponts thermiques ponctuels (valeurs  $\chi$ ) qui sont provoqués par ces liaisons peuvent être calculés précisément par un calcul numérique en 3D suivant la NBN EN ISO 10211 ou par un essai comparatif (un premier essai avec vis métallique et un deuxième essai avec vis plastiques) suivant la NBN EN 12412-2.

Dans l'annexe D de la NBN EN ISO 12631 une méthode de calcul spéciale est donnée pour les systèmes de profilés qui permet d'évaluer l'effet des liaisons par vis sur base d'un calcul numérique 2D avec modélisation et effets de bord adaptés. De manière simplifiée, l'effet de ces liaisons peut être évalué en ajoutant à la valeur U de l'encadrement ( $U_{m0}$  ou  $U_{t0}$ , calculé numériquement suivant la norme NBN EN ISO 10077-2, sans tenir compte de l'effet des vis) un facteur de correction  $\Delta U$  :

$$\text{Eq. 31} \quad U_{m(t)} = U_{m(t)0} + \Delta U \quad \text{W/(m}^2 \cdot \text{K)}$$

Dans le cas de vis en acier inoxydable, une valeur par défaut pour ce facteur de correction  $\Delta U$  est donnée au Tableau [5], pour autant que les conditions mentionnées soient remplies.

Tableau [5] : Valeurs  $\Delta U$  pour des traverses et meneaux

Diamètre de la liaison en acier inoxydable (vis)	Inter-distance entre les liaisons	$\Delta U$ (W/(m <sup>2</sup> .K))
≤ 6 mm	200 - 300 mm	0,3

#### 10.4.5 Coefficients de transmission thermique linéique (vitrages, encadrements, meneaux et traverses)

Les coefficients de transmission thermique linéique des jonctions mutuelles (intercalaires) entre vitrages, et encadrements ( $\Psi_{f,g}$ ) ou panneaux et encadrements ( $\Psi_{f,p}$ ), peuvent être déterminés à partir de :

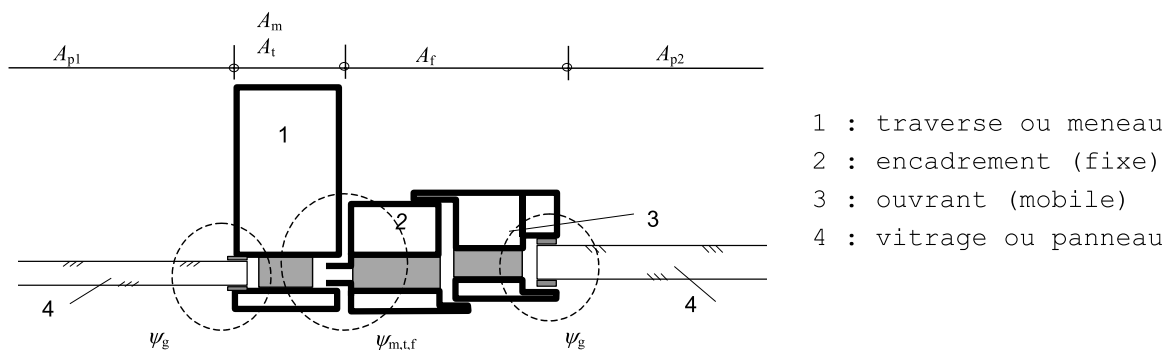
- un calcul numérique suivant la norme NBN EN ISO 10077-2 (calcul précis) ;
- les valeurs par défaut mentionnées dans le tableau E.2 et le tableau E.4 de l'annexe E.

L'interaction ou la déperdition thermique supplémentaire qui est provoquée par les jonctions entre un vitrage ou un panneau opaque et les meneaux et les traverses, comme montré à la Figure [30], peut être évaluée au moyen de coefficients de transmission thermique linéique spécifiques ( $\Psi_{m,f}$  et  $\Psi_{t,f}$  ou  $\Psi_{m,g}$  et  $\Psi_{t,g}$ ). Cette valeur peut être déterminée à partir de :

- un calcul numérique suivant la NBN EN ISO 10077-2 (calcul précis) ;

- les valeurs par défaut mentionnées dans le tableau E.3, le tableau E.5 et le tableau E.6 de l'annexe E.

**Figure [30] : Jonction d'un module de façade légère à un meneau ou une traverse**



### 10.5 Détermination de la valeur $U_{cw}$ pour une façade légère composée de différents modules

La calcul du coefficient de transmission thermique total ( $U_{cw,tot}$ ) d'une façade légère, construite à partir de différents modules de formes et dimensions différentes peut être calculé suivant :

$$\text{Eq. 32} \quad U_{cw,tot} = \frac{\sum (U_{cw,i} \cdot A_{cw,i})}{\sum A_{cw,i}} \quad \text{W/(m}^2 \cdot \text{K)}$$

avec :

$U_{cw,i}$  les valeurs  $U$  des différents modules, en  $\text{W/(m}^2 \cdot \text{K)}$  ;

$A_{cw,i}$  les surfaces des différents modules, en  $\text{m}^2$ .

## 11 Coefficient de transmission thermique d'autres parois translucides

### 11.1 Briques de construction en verre

Lors du calcul du coefficient de transmission thermique d'une paroi en brique de verre, l'élément de construction tout entier doit être considéré. Le cas échéant, l'effet des joints (comme pour la maçonnerie, voir § G.3.1), des encadrements (comme pour les fenêtres) ou d'autres éléments doit aussi être pris en considération.

Le coefficient de transmission thermique de la brique de construction en verre en elle-même est déterminé conformément à la norme NBN EN 1051-2.

On peut aussi toujours effectuer les calculs avec la valeur par défaut, qui est égale à 5,7 W/(m<sup>2</sup>.K).

### 11.2 Lanterneaux en matière plastique

Ce paragraphe s'applique aussi bien aux lanterneaux ponctuels qu'aux lanterneaux continus.

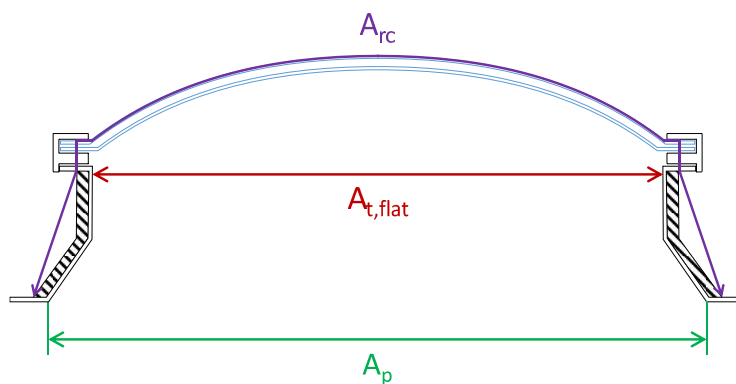
Que ce soit pour le calcul de la consommation en énergie primaire ou pour l'évaluation de l'exigence  $U_{max}$  selon l'annexe U/R, le coefficient de transmission thermique à prendre en considération pour un lanterneau en matière plastique,  $U_{r1}$ , est donné par :

**Eq. 98** Pour un lanterneau avec costière :  $U_{r1} = \frac{A_{rc}}{A_p} \cdot U_{rc}$  W/(m<sup>2</sup>.K)

Pour un lanterneau sans costière :  $U_{r1} = \frac{A_r}{A_p} \cdot U_r$  W/(m<sup>2</sup>.K)

avec :

- $A_{rc}$  la surface du lanterneau avec costière, en m<sup>2</sup>, déterminée conformément à la norme NBN EN 1873 ;
- $A_r$  la surface du lanterneau sans costière, en m<sup>2</sup>, déterminée conformément à la norme NBN EN 1873 ;
- $A_p$  la surface projetée du lanterneau, en m<sup>2</sup> ;
- $U_{rc}$  le coefficient de transmission thermique du lanterneau avec costière, en W/(m<sup>2</sup>.K), déterminé conformément à la norme NBN EN 1873 ;
- $U_r$  le coefficient de transmission thermique du lanterneau sans costière, en W/(m<sup>2</sup>.K), déterminé conformément à la norme NBN EN 1873.

**Figure [51] : Surfaces d'un lanterneau avec costière**

La Figure [51] reprend la définition de la surface projetée du lanterneau  $A_p$  ainsi que celles de la surface de la projection horizontale de la surface extérieure éclairante  $A_{t,flat}$  et de la surface d'un lanterneau avec costière  $A_{rc}$ . Pour les surfaces  $A_{t,flat}$  et  $A_{rc}$ , la Figure [51] n'est qu'un schéma de principe : les définitions exactes sont données par la norme NBN EN 1873.

## 12 Coefficient de transfert thermique par transmission dans les bâtiments<sup>4</sup>

### 12.1 Coefficient de transfert thermique total par transmission

Le coefficient de transfert thermique total par transmission ( $H_T$ ) est déterminé par :

$$\text{Eq. 33} \quad H_T = H_D + H_g + H_U \quad \text{W/K}$$

avec :

$H_D$  le coefficient de transfert thermique par transmission directe vers l'environnement extérieur, en W/K, déterminé suivant le § 13 ;

$H_g$  le coefficient de transfert thermique par transmission à travers le sol et à travers des caves non chauffées et des vides sanitaires, en W/K, déterminé suivant le § 15 ;

$H_U$  le coefficient de transfert thermique par transmission à travers des espaces adjacents non chauffés, en W/K, déterminé suivant le § 14.

### 12.2 Conventions générales

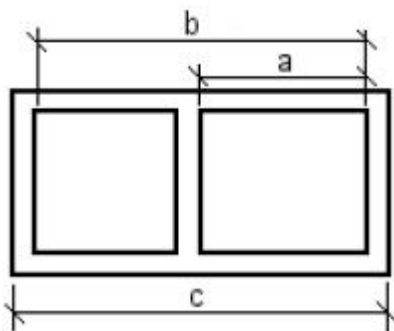
#### 12.2.1 Délimitation des parties de la construction

La partie du bâtiment (volume protégé, espace adjacent non chauffé, secteur énergétique,...) pour laquelle le coefficient de transfert thermique doit être calculé, doit être définie univoquement.

#### 12.2.2 Détermination des surfaces

##### 12.2.2.1 Calcul des surfaces des parois extérieures

Figure [31] : Système de calcul des surfaces



Légende :

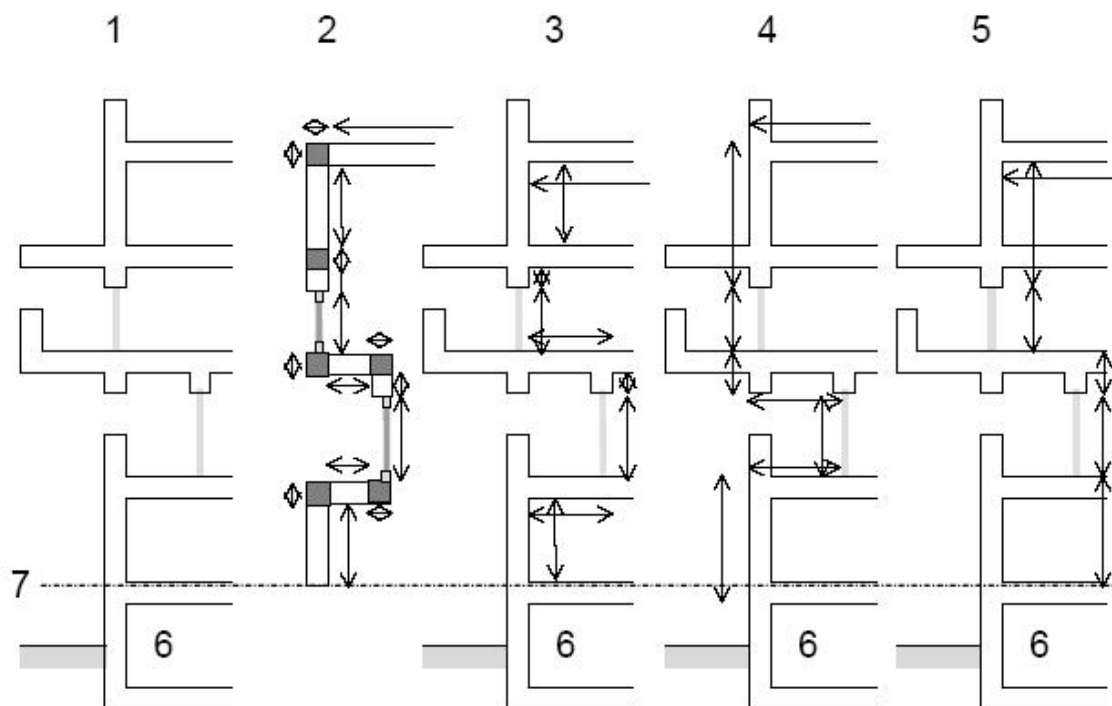
- a dimension intérieure
- b dimension intérieure complète
- c dimension extérieure

Pour le calcul des surfaces des éléments de l'enveloppe d'un bâtiment (c.-à-d. les éléments de construction qui séparent le volume protégé d'un bâtiment de l'environnement extérieur, du sol et des espaces adjacents non chauffés), il faut utiliser les dimensions extérieures (dimension c de la Figure [31] et illustrée à la Figure [32]), de sorte que l'enveloppe complète du bâtiment puisse être considérée comme une surface enveloppante fermée. Pour les fenêtres et les portes, les dimensions des ouvertures de jour (vues de l'extérieur) sont prises comme dimensions.

<sup>4</sup> Par "bâtiment", on comprend aussi "partie d'un bâtiment" si le calcul ci-dessus y est d'application.

Cette méthode doit être utilisée systématiquement pour tous les calculs qui touchent aux prestations thermiques des bâtiments concernés (pertes de chaleur, besoins en énergie,...).

Figure [32] : Systèmes de mesures



1 : réalité - 2 : éléments de construction - 3 : dimensions intérieures - 4 : dimensions extérieures  
- 5 : dimensions intérieures complètes - 6 : cave non chauffée - 7 : délimitation des déperditions pas le sol

#### 12.2.2.2 Calcul des surfaces des parois dans un volume protégé ou entre 2 volumes protégés

Lors de la détermination des surfaces des parois à l'intérieur d'un volume protégé ou entre deux volumes protégés les dimensions sont déterminées en prenant l'axe des parois intermédiaires comme limite.

#### 12.2.2.3 Calcul des surfaces des éléments de constructions non plans

Pour les éléments de construction cintrés (toits courbés, murs courbés, ...) la surface réelle (= développée) est prise en compte, sauf si d'autres conditions spécifiques sont d'application.

#### 12.2.3 Détermination des volumes

Le volume d'un bâtiment ou d'une partie de celui-ci est déterminé sur base des dimensions extérieures, avec le volume des parois intérieures compris. Les parois mitoyennes entre deux volumes protégés appartiennent pour moitié à l'un et pour l'autre moitié à l'autre volume protégé.



### 13 Coefficient de transfert thermique par transmission directe vers l'environnement extérieur ( $H_D$ )

Le coefficient de transfert thermique par transmission à travers les parois de la surface de déperdition et les nœuds constructifs directement vers l'environnement extérieur ( $H_D$ ) est déterminé par :

$$\text{Eq. 34} \quad H_D = H_D^{\text{constructions}} + H_D^{\text{junctions}} = \sum_i U_i \cdot A_i + H_D^{\text{junctions}} \quad \text{W/K}$$

avec :

$H_D^{\text{constructions}}$	le coefficient de transfert thermique par transmission à travers les parois de la surface de déperdition en contact direct avec l'environnement extérieur, en W/K ;
$A_i$	la surface de la paroi $i$ , en $\text{m}^2$ , déterminée à partir des dimensions extérieures ;
$U_i$	la valeur $U$ de la paroi $i$ , en $\text{W}/(\text{m}^2 \cdot \text{K})$ ;
$H_D^{\text{junctions}}$	le coefficient de transfert thermique par transmission à travers les nœuds constructifs en contact direct avec l'environnement extérieur, en W/K, (voir le § 16).

Pour le calcul de  $H_D^{\text{constructions}}$  il faut faire la somme de toutes les parois  $i$  de la surface de déperdition en contact direct avec l'environnement extérieur.

## 14 Coefficient de transfert thermique par transmission via des espaces adjacents non chauffés ( $H_U$ )

Le coefficient de transfert thermique par transmission à travers les parois de la surface de déperdition et les nœuds constructifs en contact avec des espaces adjacents non chauffés ( $H_U$ ) est déterminé par :

$$\text{Eq. 35} \quad H_U = H_U^{\text{constructions}} + H_U^{\text{junctions}} \quad \text{W/K}$$

avec :

$H_U^{\text{constructions}}$  le coefficient de transfert thermique par transmission à travers les parois de la surface de déperdition en contact avec des espaces adjacents non chauffés, en W/K ;

$H_U^{\text{junctions}}$  le coefficient de transfert thermique par transmission à travers les nœuds constructifs en contact avec des espaces adjacents non chauffés, en W/K, (voir le § 16).

La méthode de calcul pour  $H_U^{\text{constructions}}$  est d'application pour les espaces au-dessus du sol. Pour les vides sanitaires et les caves non chauffées, il faut se référer au § 15.

Le terme  $H_U^{\text{constructions}}$  peut être calculé avec précision en effectuant un équilibre thermique entre d'une part les déperditions entre les espaces chauffés et les espaces non chauffés et d'autre part entre les espaces non chauffés et l'environnement extérieur. (Par espaces non chauffés on entend les espaces dont la couche d'air est supérieure à 0,3 m).

Les pertes à travers les nœuds constructifs situés entre les espaces chauffés et non chauffés peuvent être négligées dans l'équilibre thermique.

$H_U^{\text{constructions}}$  est déterminé par :

$$\text{Eq. 36} \quad H_U^{\text{constructions}} = H_{T,iu}^{\text{constructions}} \cdot b \quad \text{W/K}$$

avec :

$$\text{Eq. 37} \quad b = \frac{H_{ue}}{H_{T,iu}^{\text{constructions}} + H_{ue}} \quad (-)$$

et :

$$\text{Eq. 38} \quad H_{ue} = H_{T,ue} + H_{V,ue} \quad \text{W/K}$$

avec :

$b$  le facteur de réduction de température de l'espace non chauffé ;

$H_{T,iu}^{\text{constructions}}$  le coefficient de transfert thermique par transmission directe à travers les parois entre les espaces chauffés et non chauffés, tel que déterminé ci-dessous, en W/K ;

$H_{ue}$  le coefficient de transfert thermique entre l'espace adjacent non chauffé et l'environnement extérieur, en W/K : :

$H_{T,ue}$  le coefficient de transfert thermique par transmission au travers des parois entre l'espace adjacent non chauffé et

l'environnement extérieur, tel que déterminé ci-dessous, en W/K ;

$H_{V,ue}$  le coefficient de transfert thermique par ventilation de l'espace adjacent non chauffé, tel que déterminé ci-dessous, en W/K .

$H_{T,iu}^{constructions}$  et  $H_{T,ue}$  sont déterminés selon :

$$\text{Eq. 96} \quad H_{T,iu}^{constructions} = \sum_i U_i \cdot A_i \quad \text{W/K}$$

$$\text{Eq. 97} \quad H_{T,ue} = \sum_j U_j \cdot A_j \quad \text{W/K}$$

avec :

$A_i$  la surface de la paroi  $i$  entre l'espace chauffé et l'espace adjacent non chauffé, en  $m^2$ , déterminé avec les dimensions extérieures ;

$U_i$  la valeur  $U$  de la paroi  $i$ , en  $W/(m^2.K)$  ;

$A_j$  la surface de la paroi  $j$  entre l'espace adjacent non chauffé et l'environnement extérieur, en  $m^2$ , déterminé avec les dimensions extérieures ;

$U_j$  la valeur  $U$  de la paroi  $j$ , en  $W/(m^2.K)$ .

Lors du calcul de  $H_{T,iu}^{constructions}$  il faut faire la somme sur toutes les parois  $i$  entre l'espace chauffé et l'espace adjacent non chauffé. Lors du calcul de  $H_{T,ue}$  il faut faire la somme sur toutes les parois  $j$  entre l'espace adjacent non chauffé et l'environnement extérieur, à l'exception des parois en contact avec le sol.

$H_{V,ue}$  est déterminé selon :

$$\text{Eq. 39} \quad H_{V,ue} = \rho \cdot c \cdot V_{ue} \quad \text{W/K}$$

où :

$\rho$  la masse volumique de l'air, en  $kg/m^3$  ;

$c$  la chaleur spécifique de l'air, en  $Wh/(kg.K)$  ;

$V_{ue}$  le débit de ventilation entre l'espace adjacent non chauffé et l'extérieur, tel que déterminé ci-dessous, en  $m^3/h$ .

Le produit  $(\rho \cdot c)$  est pris de manière conventionnelle comme égal à  $0,34 Wh/m^3.K$ .

Le débit de ventilation entre l'espace adjacent non chauffé et l'environnement extérieur est calculé de la manière suivante :

$$\text{Eq. 40} \quad V_{ue} = n_{ue} \cdot V_u \quad \text{m}^3/h$$

avec :

$V_u$  le volume de l'espace adjacent non chauffé, en  $m^3$  ;

$n_{ue}$  le taux conventionnel de ventilation de l'espace adjacent non chauffé, en  $h^{-1}$ , à définir d'après la situation la plus adéquate du Tableau [6].

**Tableau [6] : Taux conventionnels de ventilation entre un espace adjacent non chauffé et l'environnement extérieur**

Type	Description de l'étanchéité à l'air de l'espace adjacent non chauffé	$n_{ue}$ $h^{-1}$
1	Pas de portes ni de fenêtres, jonctions entre les éléments de construction étanches à l'air, pas d'ouvertures de ventilation	0,1
2	Jonctions entre les éléments de construction étanches à l'air, pas d'ouvertures de ventilation	0,5
3	Jonctions entre les éléments de construction étanches à l'air, petites ouvertures de ventilation prévues	1
4	Absence d'étanchéité à l'air en raison d'inétanchéités locales ou d'ouvertures de ventilation permanentes	3
5	Absence d'étanchéité à l'air en raison de nombreuses inétanchéités ou de grandes ou nombreuses ouvertures de ventilation	10

Pour l'évaluation de l'exigence  $U_{max}$  suivant l'annexe U/R, il faut considérer la valeur combinée  $b.U_i$ , où la valeur  $b$  est prise pour des conditions hivernales.

## 15 Coefficient de transfert thermique par transmission via le sol et via les caves non chauffées et vides sanitaires ( $H_g$ )

### 15.1 Généralités

Le coefficient de transfert thermique par transmission via le sol et via les caves non chauffées et vides sanitaires, à travers les parois de la surface de déperdition et les nœuds constructifs de la surface de déperdition ( $H_g$ ) est déterminé par :

$$\text{Eq. 41} \quad H_g = H_g^{\text{constructions}} + H_g^{\text{junctions}} \quad \text{W/K}$$

avec :

$H_g^{\text{constructions}}$  le coefficient de transfert thermique par transmission à travers les parois de la surface de déperdition en contact avec le sol et avec des caves non chauffées et des vides sanitaires, en W/K ;

$H_g^{\text{junctions}}$  le coefficient de transfert thermique par transmission à travers les nœuds constructifs en contact avec le sol et avec des caves non chauffées et des vides sanitaires, en W/K, (voir le § 16).

Les déperditions de chaleur par transmission à travers le massif de sol dépendent de différents facteurs :

- la géométrie tridimensionnelle du bâtiment, les raccords avec les fondations et le sol ;
- la conductivité thermique du sol (dépendant de la composition du sol et du taux d'humidité) ;
- les écoulements d'eau éventuels dans le sol ;
- etc.

Dans le cadre de la réglementation sur la performance énergétique, on considère toujours des déperditions stationnaires. Les normes européennes offrent un certain nombre de méthodes de calcul pour déterminer  $H_g$ . Celles-ci sont décrites à l'annexe F.

En complément à l'annexe F, un certain nombre de méthodes simplifiées pour la détermination de  $H_g^{\text{constructions}}$  sont décrites au § 15.2. Le § 15.3 décrit comment l'isolation périphérique doit être prise en compte pour un plancher sur terre-plein.

### 15.2 Méthode de calcul simplifiée

#### 15.2.1 Planchers en contact direct avec le sol

Le coefficient de transfert thermique par transmission vers l'environnement extérieur via le sol ( $H_g^{\text{constructions}}$ ), peut être, pour des planchers directement en contact avec le sol, défini de manière simplifiée par :

$$\text{Eq. 42} \quad H_g^{\text{constructions}} = \sum_{i=1}^n U_{\text{eq},f,i} \cdot A_i \cdot a_i \quad \text{W/K}$$

avec :

$U_{eq,f,i}$  la valeur U équivalente de la partie de plancher i, en  $W/(m^2.K)$ , définie selon :

$$\text{Eq. 43} \quad U_{eq,f,i} = \frac{1}{R_{si} + \sum R_{f,i}} \quad W/(m^2.K)$$

avec :

$R_{si}$  la résistance thermique d'échange à la surface intérieure, égale à  $0,17 m^2.K/W$  ;

$\sum R_{f,i}$  la résistance thermique totale de toutes les couches de construction de la partie de plancher, en  $m^2.K/W$ , calculée selon § 6 (de la surface intérieure jusqu'à la surface de contact avec le sol, donc sans résistances d'échange aux surfaces).

$A_i$  la surface de la partie de plancher i, en  $m^2$ , déterminée avec les dimensions extérieures ;

$a_i$  le facteur de réduction de la température pour la partie de plancher i, (-), déterminé par :

$$\text{Eq. 44} \quad a_i = \frac{1}{U_{eq,f,i} + 1} \quad (-)$$

Lors du calcul de  $H_g^{constructions}$ , il faut faire la somme sur toutes les parties de plancher i ayant des compositions différentes et qui sont en contact direct avec le sol.

Pour l'évaluation de l'exigence  $U_{max}$  suivant l'annexe U/R, on doit considérer la valeur combinée  $a_i \cdot U_{eq,f,i}$ .

### 15.2.2 Eléments de construction (planchers, murs, portes) en contact avec des caves non chauffés et des vides sanitaires

Le coefficient de transfert thermique par transmission vers l'environnement extérieur via des caves non chauffées et les vides sanitaires,  $H_g^{constructions}$ , peut, pour les éléments de construction qui sont en contact avec ces espaces, être déterminé de manière simplifiée grâce à un facteur de réduction de température ( $b_u$ ) :

$$\text{Eq. 45} \quad H_g^{constructions} = \sum_{i=1}^n U_{eq,f,i} \cdot A_i \cdot b_{u,i} \quad W/K$$

avec :

$U_{eq,f,i}$  la valeur U équivalente de l'élément de construction i, en  $W/(m^2.K)$ , déterminée selon :

$$\text{Eq. 46} \quad U_{eq,f,i} = \frac{1}{R_{si} + \sum R_{f,i} + R_{si}} \quad W/(m^2.K)$$

avec :

$R_{si}$  la résistance thermique d'échange à la surface intérieure, en  $m^2.K/W$  ;

$\sum R_{f,i}$  la résistance thermique totale de toutes les couches de construction de l'élément de construction i, en  $m^2.K/W$ , calculée comme présenté au

chapitre 6 (de la surface intérieure à la surface de contact avec le vide sanitaire ou la cave, donc sans résistances d'échange aux surfaces) ;

$A_i$  la surface de l'élément de construction  $i$ , en  $m^2$ , déterminée avec les dimensions extérieures ;

$b_{U,i}$  le facteur de réduction de température de l'élément de construction  $i$ , (-), comme déterminé au Tableau [7].

**Tableau [7] : Valeurs par défaut du facteur de réduction de température  $b_U$**

Cave ou vide sanitaire non chauffés	$b_u$ (-)
<b>Espace de cave (au moins 70% des parois extérieures en contact avec le sol)</b>	
• sans fenêtre ou porte extérieure	0,5
• avec fenêtre ou porte extérieure	0,8
<b>Vides sanitaires <sup>(1)</sup></b>	
• très ventilés ( $n_{ue} \geq 1 \text{ h}^{-1}$ )	1,0
• pas ou peu ventilés ( $n_{ue} < 1 \text{ h}^{-1}$ )	0,8
(1) valeurs conventionnelles du taux de ventilation ( $n_{ue}$ ) d'après le Tableau [6].	

Pour l'évaluation de l'exigence  $U_{max}$  suivant l'annexe U/R, il faut considérer la valeur combinée  $b_{U,i} \cdot U_{eq,\varepsilon,i}$ .

### 15.2.3 Murs enterrés

La méthode simplifiée suit la procédure pour les "murs de caves" du § F.2.4, où par convention et pour simplifier on peut considérer que  $R_f = 1 \text{ m}^2 \cdot \text{K/W}$ .

### 15.3 Isolation périphérique des planchers sur terre-plein

Pour les planchers sur terre-plein qui se trouvent à la même hauteur ou presque que le niveau du sol extérieur, l'isolation périphérique peut être considérée pour réduire les déperditions de chaleur via ces planchers.

L'effet de cette isolation périphérique peut être pris en compte via une réduction de la valeur  $U$  du plancher sur terre-plein dans le terme  $H_g^{constructions}$ . La prise en compte dans la valeur  $U$  du plancher sur terre-plein peut dès lors s'effectuer selon l'une des deux procédures suivantes :

- via la procédure décrite au § F.2.2, ou
- via un calcul numérique validé du coefficient de transmission thermique linéaire de l'isolation périphérique.

Dans ce 2<sup>e</sup> cas, la valeur  $U$  résultante du plancher sur terre-plein doit être considérée comme suit :

$$\text{Eq. 99} \quad U_f = U_{f,0} + 2 \Psi_{e,edge}/B' \quad (\text{W}/(\text{m}^2 \cdot \text{K}))$$

avec :

$U_{f,0}$	la valeur U du plancher sur terre-plein, sans tenir compte de l'isolation périphérique, en $W/(m^2.K)$ . $U_{f,0}$ peut être déterminée selon l'une des méthodes simplifiées du § 15.2, selon l'une des méthodes analytiques du § F.2.2 ou via un calcul numérique validé, mais toujours sans tenir compte de l'isolation périphérique ;
$\Psi_{e,edge}$	le coefficient de transmission thermique linéaire de l'isolation périphérique, déterminé selon un calcul numérique validé, en $W/(m.K)$ ;
B'	la dimension caractéristique du plancher, telle que décrite au § F.1, en m.

L'isolation périphérique doit être présente de manière ininterrompue sur tout le périmètre du plancher contigu sur terre-plein. Si ce n'est pas le cas, l'isolation périphérique ne peut pas être prise en compte dans la valeur U de ce plancher.

Une exception est permise si l'isolation périphérique est présente sur au moins 85% du périmètre du plancher contigu sur terre-plein et si elle est interrompue sur ce périmètre au maximum 15 fois. Dans ce cas seulement, la valeur U peut être déterminée comme suit :

$$\text{Eq. 100 } U_f = (1 - (p + N/100)) * U_{f,100\%} + (p + N/100) * U_{f,0} \quad (W/(m^2.K))$$

avec :

$U_{f,0}$	la valeur U du plancher sur terre-plein, sans tenir compte de l'isolation périphérique, en $W/(m^2.K)$ ;
$U_{f,100\%}$	la valeur U du plancher sur terre-plein, en tenant compte de l'isolation périphérique sur l'entièreté du périmètre, en $W/(m^2.K)$ ;
N	le nombre d'interruptions de l'isolation périphérique le long du périmètre ;
p	la fraction du périmètre où l'isolation périphérique est absente, (-).

Le nœud constructif de l'appui de fondation d'un plancher sur terre-plein doit toujours être considéré dans le terme  $H_g^{junctions}$ . Si l'isolation périphérique est également présente, l'évaluation du nœud constructif de l'appui de fondation doit s'effectuer comme suit.

- Dans le cas de l'application des règles de base de l'annexe NC : les règles de base restent pleinement applicables.
- Dans le cas d'un calcul numérique validé de la valeur  $\Psi_e$  de l'appui de fondation :
  - si l'isolation périphérique est prise en compte dans la valeur U du plancher sur terre-plein via l'une des deux procédures décrites ci-dessus : la valeur  $\Psi_e$  de l'appui de fondation ne peut pas considérer l'effet de l'isolation périphérique ;
  - si l'isolation périphérique n'est pas prise en compte dans la valeur U du plancher sur terre-plein : la valeur  $\Psi_e$  de l'appui de fondation peut mais ne doit pas considérer l'effet de l'isolation périphérique.



## 16 Coefficient de transfert thermique par transmission à travers les nœuds constructifs ( $H_T^{\text{junctions}}$ )

Les coefficients de transfert thermique par transmission à travers les nœuds constructifs ( $H_D^{\text{junctions}}$ ,  $H_g^{\text{junctions}}$  et  $H_U^{\text{junctions}}$ ) sont réunis dans  $H_T^{\text{junctions}}$  :

$$\text{Eq. 47} \quad H_T^{\text{junctions}} = H_D^{\text{junctions}} + H_g^{\text{junctions}} + H_U^{\text{junctions}} \quad \text{W/K}$$

Cela signifie que le coefficient de transfert thermique total par transmission  $H_T$  peut aussi être formulé de la manière suivante :

$$\begin{aligned} \text{Eq. 48} \quad H_T &= \left( H_D^{\text{constructions}} + H_g^{\text{constructions}} + H_U^{\text{constructions}} \right) + H_T^{\text{junctions}} \\ &= H_T^{\text{constructions}} + H_T^{\text{junctions}} \end{aligned} \quad \text{W/K}$$

Le terme  $H_T^{\text{junctions}}$  doit être déterminé suivant l'annexe NC.

### 16.1 Facteur de réduction de température pour les EANC, vides sanitaires et caves non chauffées

Les coefficients de réduction de température qui sont appliqués dans l'annexe NC sur les coefficients de transmission thermique des nœuds constructifs linéaires et ponctuels sont rassemblés dans le Tableau [8]. La valeur du facteur de réduction de température dépend de la méthode de calcul choisie. Pour un même environnement une seule méthode de calcul peut être choisie, soit simplifiée, soit détaillée. Le facteur de réduction qui a été déterminé de cette manière doit par conséquent être utilisé dans les calculs suivants.

Tableau [8] : Facteur de réduction de température pour les espaces adjacents non chauffés, les caves non chauffées et les vides sanitaires (-)

	Méthode de calcul simplifiée	Méthode de calcul détaillée
<b>Espace adjacent non chauffé</b>	$b = 1$	$b = \frac{H_{ue}}{H_{ue} + H_{iu}}$ voir § 14
<b>Vide sanitaire</b>	$b = b_u$ Tableau [7] du § 15.2.2	$b = \frac{U_i}{U_{eq,f,i}}$ avec $U_{eq,f,i}$ la valeur $U$ équivalente de l'élément de construction $i$ entre l'environnement intérieur et le vide sanitaire non chauffé, déterminée suivant l'Eq. 46 du § 15.2.2 et avec $U_i = U$ suivant le § F.2.3 (étape 7)
<b>Cave non chauffée</b>	$b = b_u$ Tableau [7] du § 15.2.2	$b = \frac{U_i}{U_{eq,f,i}}$ avec $U_{eq,f,i}$ la valeur $U$ équivalente de l'élément de construction $i$ entre l'environnement intérieur et la cave non chauffée, déterminée suivant la suivante l'Eq. 46 du § 15.2.2 et avec $U_i = U$ suivant le § F.2.4 (étape 6)

## 17 Niveau d'isolation thermique globale (niveau K)

Dans ce paragraphe, le terme "bâtiment" peut aussi bien désigner le "bâtiment dans son ensemble", que "une partie d'un bâtiment".

### 17.1 Compacité d'un bâtiment

La compacité d'un bâtiment est donnée par le rapport du volume sur la surface totale de déperdition :

$$\text{Eq. 49} \quad C = \frac{V}{A_T} \quad \text{m}$$

avec :

$V$  le volume du bâtiment sur base des dimensions extérieures, en  $\text{m}^3$ , déterminé suivant le § 12.2.3 ;

$A_T$  la surface de déperdition du bâtiment sur base des dimensions extérieures, en  $\text{m}^2$ , déterminée suivant le § 12.2.2.

### 17.2 Coefficient de transfert de chaleur moyen d'un bâtiment

Le coefficient de transfert thermique moyen  $U_m$  d'un bâtiment est le rapport entre le coefficient de transfert thermique total et la surface de déperdition :

$$\text{Eq. 50} \quad U_m = \frac{H_T}{A_T} \quad \text{W}/(\text{m}^2 \cdot \text{K})$$

avec :

$H_T$  le coefficient de transfert thermique du bâtiment, en  $\text{W}/\text{K}$ , calculé suivant le § 12.1 ;

$A_T$  la surface de déperdition totale du bâtiment sur base des dimensions extérieures, en  $\text{m}^2$ , déterminée suivant le § 12.2.2.

Pour  $H_T$ , la valeur correspondant à des conditions hivernales est considérée.

### 17.3 Niveau de l'isolation thermique globale (niveau K)

Le niveau de l'isolation thermique globale d'un bâtiment est le rapport entre le coefficient de transfert thermique moyen et une valeur de référence, multiplié par 100 :

$$\text{Eq. 51} \quad K = 100 \cdot \frac{U_m}{U_{m,\text{ref}}} \quad (-)$$

avec :

$U_m$  le coefficient de transfert thermique moyen du bâtiment, en  $\text{W}/(\text{m}^2 \cdot \text{K})$ , calculé au § 17.2 ;

$U_{m,\text{ref}}$  la valeur de référence du coefficient de transfert thermique moyen, en  $\text{W}/(\text{m}^2 \cdot \text{K})$ , telle qu'établie ci-dessous.

La valeur déterminée selon l'Eq. 51 doit être arrondie à un nombre entier, et lorsque la partie derrière la virgule de la valeur déterminée selon l'Eq. 51 est

exactement égale à un demi (...5000...), on arrondi vers le haut. Dans le rapportage, il faut placer la lettre K avant l'entier ainsi obtenu.

La valeur de référence pour le coefficient de transfert thermique moyen  $U_{m,ref}$  est déterminée comme suit :

**Eq. 52**

Si $C \leq 1$ :	$U_{m,ref} = 1$	
Si $1 < C < 4$ :	$U_{m,ref} = (C + 2)/3$	
Si $4 \leq C$ :	$U_{m,ref} = 2$	W/(m <sup>2</sup> .K)

où :

C la compacité, en m, définie au § 17.1.

## **Annexe A Détermination de la conductivité thermique (valeur $\lambda$ ) et de la résistance thermique (valeur R) des matériaux de construction**

### **A.1 Généralités**

Les principes du présent paragraphe sont valables pour la détermination aussi bien de la conductivité thermique que de la résistance thermique. Mais, afin de faciliter la lecture du texte, la formulation du présent paragraphe est limitée à la conductivité thermique. Pour la détermination de la résistance thermique, il suffit de lire partout "résistance thermique" au lieu de "conductivité thermique" et "R" au lieu de " $\lambda$ ".

On utilise, comme valeur de calcul de la conductivité thermique, la valeur qui tient compte à la fois de la température et de la teneur en humidité attendue dans le matériau. On définit ainsi, en fonction des conditions intérieures et extérieures, les valeurs de calcul suivantes :

- la **valeur  $\lambda_{Vi}$**  correspond aux conditions intérieures et doit être utilisée pour les matériaux des parois internes ou externes pour autant qu'ils ne puissent pas être mouillés ni par pénétration d'eau de pluie, ni par condensation interne ou superficielle permanente, ni par l'humidité ascensionnelle. La valeur  $\lambda_{Vi}$  ne peut pas être utilisée pour des matériaux incorporés dans la construction de manière étanche à la vapeur d'eau et pouvant contenir de l'humidité (ex. humidité de construction ou eau de pluie) ;
- la **valeur  $\lambda_{Ve}$**  correspond aux conditions extérieures et doit être utilisée pour tous les matériaux des parois externes, qui peuvent être mouillés par l'eau de pluie, par condensation interne ou superficielle, ou par l'humidité ascensionnelle. La valeur  $\lambda_{Ve}$  doit également être utilisée pour des matériaux incorporés dans la construction de manière étanche à la vapeur d'eau et qui ont été mouillés pendant la réalisation des travaux.

Pour les produits d'isolation et autres produits pour lesquels la valeur  $\lambda$  est une propriété importante, la valeur de calcul  $\lambda_U$  est déterminée comme suit. Dans une première étape, une valeur  $\lambda_{STEP1}$  est déterminée conformément aux conditions mentionnées ci-dessous. Dans une deuxième étape, la variabilité d'une formation in-situ du produit est prise en compte. Ensuite, sur base de cette valeur, la valeur de calcul  $\lambda_U$  est déterminée dans une troisième étape.

#### **Première étape :**

La valeur de conductivité thermique nommée dans ce texte  $\lambda_{STEP1}$  est déterminée selon les principes donnés dans la norme NBN EN ISO 10456 en appliquant les conditions suivantes :

- valeurs mesurées dans les conditions de référence données de température et d'humidité, d'après les méthodes de mesure de la NBN EN 1934, la NBN EN ISO 8990, la NBN EN 12664, la NBN EN 12667 ou la NBN EN 12939. La température est fixée dans ce texte à 10°C ;
- donnée par un fractile avec un niveau de confiance défini dans ce texte à 90/90 (autrement dit avec une fiabilité de 90%, il est défini que 90% de la production a une valeur  $\lambda$  inférieure ou égale à la valeur  $\lambda_{STEP1}$ ) ;
- correspondant à une durée de vie raisonnable dans des conditions normales, le vieillissement possible du matériau devant donc être pris en compte, celui-ci étant défini dans la norme produit, ou l'ETAG (European Technical Approval Guideline, selon la Directive 89/106/CEE), ou l'EAD (European Assessment Document, selon le Règlement (UE) n°305/2011), du produit en question pour autant que l'un de ceux-ci existe. Dans les autres cas, les autorités peuvent définir la méthode de vieillissement à appliquer.

NOTE Pour les matériaux prenant leur forme finale in situ (c'est-à-dire des matériaux formés - quant à leur composition et/ou à leurs dimensions - sur le lieu d'application, par exemple sur chantier), la confiance mentionnée ci-dessus par rapport à la production concerne aussi la variabilité propre à une formation in-situ du matériau de construction. Le niveau de confiance inclut dès lors toutes les variations possibles qui sont propres à une formation in-situ dans le cas d'une mise en œuvre correcte selon les conditions d'application du produit ou matériau. (Si ce n'est pas le cas, un facteur de correction  $f_{in\ situ}$  autre que 1 est appliqué dans la deuxième étape).

Les facteurs d'influence sont par exemple (suivant la nature du matériau) : variabilité des propriétés des matières premières du produit, influence des conditions climatiques, variabilité dans le dosage des matières premières, étalonnage et réglage de l'unité de production, longueur des tuyaux servant au soufflage, à l'injection ou à la projection du produit, impact de la dextérité/expérience de l'applicateur, etc.

#### Deuxième étape :

Pour les matériaux prenant leur forme finale in situ (voir la NOTE ci-dessus),  $\lambda_{STEP2}$  est calculée selon l'Eq. 116 sur la base de la valeur  $\lambda_{STEP1}$  déterminée conformément aux conditions mentionnées ci-dessus. Pour les matériaux fabriqués en usine, on a  $\lambda_{STEP2} = \lambda_{STEP1}$ .

$$\text{Eq. 116 } \lambda_{STEP2} = f_{in\ situ} \cdot \lambda_{STEP1} \quad W/(m.K)$$

où :

$f_{in\ situ}$  le facteur de correction par rapport à la variabilité propre à une mise en forme in situ, (-) ;

$\lambda_{STEP1}$  la valeur de conductivité thermique à la première étape, en W/(m.K).

Pour  $f_{in\ situ}$  les valeurs du Tableau [9] sont appliquées. Seulement dans le cas où la variabilité propre à une formation in-situ est prise en compte entièrement dans la première étape (voir la NOTE ci-dessus),  $f_{in\ situ}$  est égal à 1.

NOTE Il n'est pas certain que la variabilité ait été prise en compte entièrement dans la valeur  $\lambda_D$  des matériaux prenant leur forme finale in situ, déclarée dans le cadre du marquage CE (pour autant que celui-ci existe).

**Tableau [9] : Valeurs tabulées du facteur de correction  
pour les matériaux prenant leur forme finale in-situ**

Type	Matériau	Facteur de correction $f_{in\ situ}$
A. Matériaux pour lesquels la formation in-situ concerne seulement les dimensions réalisées (1)	Flocons de laine minérale (MW) ou de cellulose	1,05
	Granulats de polystyrène expansé (EPS), de perlite expansée (EPB), de vermiculite exfoliée, d'argile expansée, de liège expansé ou de mousse de verre	
	Roseau, paille	
	Autres	
B. Matériaux pour lesquels la formation in-situ concerne également la composition (par exemple le rapport des composants ou la formulation chimique)	Granulats de polystyrène expansé (EPS) liés à la colle	1,05
	Mousse de polyuréthane (PUR-PIR)	1,10
	Mousse phénolique (PF)	
	Mousse d'urée-formaldéhyde (UF)	
	Béton léger et mortier avec granulats légers et isolants (2), avec $\rho < 1600\text{ kg/m}^3$	
	Autres	
<p>(1) Par exemple, un isolant en vrac, constitué d'un seul composant et mis en place par soufflage, par déversement ...</p> <p>(2) Par exemple, béton-mousse ou béton cellulaire ; béton ou mortier d'argile expansé, de vermiculite, de perlite, de polystyrène ; de liège, de chanvre ou d'autres granulats à base de végétaux etc.</p>		

**Troisième étape :**

La valeur de calcul de la conductivité thermique  $\lambda_U$  est déterminée selon la méthodologie décrite dans la norme NBN EN ISO 10456. Sur base de la valeur  $\lambda_{STEP1}$  déterminée conformément aux conditions mentionnées ci-dessus, elle est calculée comme suit :

$$\text{Eq. 117 } \lambda_U = \lambda_{STEP2} \cdot e^{f_u (u_2 - u_1)} \text{ ou } \lambda_U = \lambda_{STEP2} \cdot e^{f_\Psi (\Psi_2 - \Psi_1)} \quad \text{W/(m.K)}$$

où :

$f_u$  ou  $f_\Psi$  des coefficients de conversion pour l'humidité, en kg/kg ( $f_u$ ) ou  $\text{m}^3/\text{m}^3$  ( $f_\Psi$ ) ;

$u_1$  ou  $\Psi_1$  la teneur en humidité du premier ensemble de conditions (1<sup>re</sup> étape), en kg/kg ( $u_1$ ) ou  $\text{m}^3/\text{m}^3$  ( $\Psi_1$ ) ;

$u_2$  ou  $\Psi_2$  la teneur en humidité du second ensemble de conditions (3<sup>e</sup> étape), en kg/kg ( $u_2$ ) ou  $\text{m}^3/\text{m}^3$  ( $\Psi_2$ ) ;

$\lambda_{STEP2}$  la valeur de conductivité thermique à la deuxième étape, en W/(m.K).

Pour les conditions de la 3<sup>e</sup> étape, on distingue :

- $\lambda_{\text{vi}}$  = application intérieure : correspondant à un taux d'humidité  $u_{23,50}$  (= teneur en humidité à l'équilibre à une température de 23°C et une humidité relative de 50%) ;
- $\lambda_{\text{ve}}$  = application extérieure : correspondant à un taux d'humidité correspondant à 75% du taux de saturation critique à 20°C.

Les valeurs des teneurs en humidité ( $u$ , en kg/kg, ou  $\Psi$ , en  $\text{m}^3/\text{m}^3$ ) et des coefficients de conversion pour l'humidité ( $f_u$  et  $f_\Psi$ ) sont déterminées conformément à la méthodologie de la norme NBN EN ISO 10456 :

- soit il est fait usage des données de produit réelles, déterminées conformément à la norme ;
- soit il est fait usage des valeurs par défaut : soit provenant de la norme (NBN EN ISO 10456), soit (pour un nombre de matériaux pierreux) provenant de l'annexe C du présent texte.

La valeur de calcul  $\lambda_v$  des éléments de maçonnerie doit être déterminée suivant les dispositions de la norme NBN EN 1745, tout en respectant toutes les conditions mentionnées ci-dessus.

Des valeurs de calcul par défaut de la conductivité thermique pour divers matériaux sont mentionnées dans les tableaux du paragraphe A.2.

NOTE 1 Pour les produits isolants faits des mêmes matériaux que ceux qui sont mentionnés au tableau A.14a (matériaux fabriqués en usine), l'application des règles mentionnées ci-dessus mène au résultat que la valeur  $\lambda_{\text{vi}}$  (pour une application à l'intérieur) est identique à la valeur  $\lambda_D$  déclarée dans le cadre du marquage CE.

NOTE 2 Pour des éléments de maçonnerie (briques, blocs de béton, ...) des valeurs par défaut sont données pour la conductivité  $\lambda_v$  dans les tableaux A.3 à A.8 et pour la résistance  $R_v$  dans le Tableau B.1 (2 premières catégories). Pour la maçonnerie complète (blocs de construction avec joints en mortier), il faut aussi tenir compte de l'influence des joints, celle-ci étant non négligeable surtout si des blocs légers sont utilisés (voir annexe G.3.1).

NOTE 3 Les tableaux A.3 à A.8 sont applicables aussi bien aux éléments de maçonnerie pleins qu'aux éléments de maçonnerie perforés. Dans le cas des éléments de maçonnerie perforés, la masse volumique se détermine sur les blocs (ou briques) entiers et comprend donc les perforations, cf. exemples dans l'annexe G.3.2.



## A.2 Tableaux de valeurs par défaut des conductivités thermiques de matériaux de construction homogènes ou assimilés

Les tableaux dans ce paragraphe donnent des valeurs par défaut qui peuvent toujours être utilisées pour les calculs de transmission thermique dans le cadre de la réglementation PEB. Elles ne sont cependant pas utilisables telles quelles pour les calculs de l'isolation d'installations techniques. Les tableaux mentionnent des valeurs  $\lambda_v$ . Par définition, les valeurs  $\lambda_v$  prennent déjà en compte le vieillissement, l'humidité, la variabilité in situ et similaires (voir § A.1).

Dans les tableaux ci-dessous, quand la masse volumique est mentionnée dans une colonne précédant celle de la conductivité thermique, elle constitue une condition qui doit être satisfaite pour que la valeur par défaut de la conductivité thermique soit valable. Quand la masse volumique est mentionnée dans une colonne se trouvant après celle de la conductivité thermique, elle constitue une information utile pour la détermination de la masse thermique des éléments de construction.

### A.2.1 Métaux

Tableau A.1 : Métaux

Matériau	$\lambda_{vi}$ W/(m.K)	$\lambda_{ve}$ W/(m.K)	Chaleur massique <i>c</i> J/(kg.K)	Masse volumique $\rho$ kg/m <sup>3</sup>
Plomb	35	35	130	11300
Cuivre	380	380	380	8900
Cuivre jaune (laiton)	120	120	380	8400
Acier	50	50	450	7800
Acier inoxydable <sup>(1)</sup>	17	17	460	7900
Aluminium 99%	160	160	880	2800
Fonte	50	50	450	7500
Zinc	110	110	380	7200
Bronze	65	65	380	8700
<i>(1) Acier austénitique ou ferritique</i>				

## A.2.2 Pierres naturelles

Tableau A.2 : Pierres naturelles

Matériau	$\lambda_{\text{vi}}$ W/ (m.K)	$\lambda_{\text{ve}}$ W/ (m.K)	Masse volumique $\rho$ kg/m <sup>3</sup>
Pierres lourdes (granit, gneiss, basalte, porphyre)	3,50	3,50	$2700 \leq \rho \leq 3000$
"Petit granit" (pierre bleue), pierre calcaire	2,91	3,50	2700
Marbres	2,91	3,50	2800
Ardoises	2,20	2,20	$2000 \leq \rho \leq 2800$
Pierres dures	2,21	2,68	2550
Pierres fermes	1,74	2,09	2350
Pierres silico-calcaires	2,30	2,30	2600
Pierres demi-fermes (e.a. moellon)	1,40	1,69	2200
<i>La chaleur massique c vaut 1000 J/(kg.K)</i>			

## A.2.3 Éléments de maçonnerie

Tableau A.3 : Briques en terre cuite

Masse volumique $\rho$ kg/m <sup>3</sup>	$\lambda_{\text{vi}}$ W/ (m.K)	$\lambda_{\text{ve}}$ W/ (m.K)
$\rho \leq 700$	0,22	0,43
$700 < \rho \leq 800$	0,25	0,49
$800 < \rho \leq 900$	0,28	0,56
$900 < \rho \leq 1000$	0,32	0,63
$1000 < \rho \leq 1100$	0,35	0,70
$1100 < \rho \leq 1200$	0,39	0,77
$1200 < \rho \leq 1300$	0,42	0,84
$1300 < \rho \leq 1400$	0,47	0,93
$1400 < \rho \leq 1500$	0,51	1,00
$1500 < \rho \leq 1600$	0,55	1,09
$1600 < \rho \leq 1700$	0,60	1,19
$1700 < \rho \leq 1800$	0,65	1,28
$1800 < \rho \leq 1900$	0,71	1,40
$1900 < \rho \leq 2000$	0,76	1,49
$2000 < \rho \leq 2100$	0,81	1,61
<i>La chaleur massique c vaut 1000 J/(kg.K)</i>		

**Tableau A.4 : Briques/blocs silico-calcaires**

Masse volumique $\rho$ kg/m <sup>3</sup>	$\lambda_{\sigma i}$ W/ (m.K)	$\lambda_{\sigma e}$ W/ (m.K)
$\rho \leq 900$	0,36	0,78
$900 < \rho \leq 1000$	0,37	0,81
$1000 < \rho \leq 1100$	0,40	0,87
$1100 < \rho \leq 1200$	0,45	0,97
$1200 < \rho \leq 1300$	0,51	1,11
$1300 < \rho \leq 1400$	0,57	1,24
$1400 < \rho \leq 1500$	0,66	1,43
$1500 < \rho \leq 1600$	0,76	1,65
$1600 < \rho \leq 1700$	0,87	1,89
$1700 < \rho \leq 1800$	1,00	2,19
$1800 < \rho \leq 1900$	1,14	2,49
$1900 < \rho \leq 2000$	1,30	2,84
$2000 < \rho \leq 2100$	1,49	3,25
$2100 < \rho \leq 2200$	1,70	3,71
<i>La chaleur massique c vaut 1000 J/(kg.K)</i>		

**Tableau A.5 : Blocs de béton avec granulats ordinaires**

Masse volumique $\rho$ kg/m <sup>3</sup>	$\lambda_{\sigma i}$ W/ (m.K)	$\lambda_{\sigma e}$ W/ (m.K)
$\rho \leq 1600$	1,07	1,39
$1600 < \rho \leq 1700$	1,13	1,47
$1700 < \rho \leq 1800$	1,23	1,59
$1800 < \rho \leq 1900$	1,33	1,72
$1900 < \rho \leq 2000$	1,45	1,88
$2000 < \rho \leq 2100$	1,58	2,05
$2100 < \rho \leq 2200$	1,73	2,24
$2200 < \rho \leq 2300$	1,90	2,46
$2300 < \rho \leq 2400$	2,09	2,71
<i>La chaleur massique c vaut 1000 J/(kg.K)</i>		

**Tableau A.6 : Blocs de béton d'argile expansé**

Masse volumique $\rho$ kg/m <sup>3</sup>	$\lambda_{vi}$ W/(m.K)	$\lambda_{ve}$ W/(m.K)
$\rho \leq 400$	0,14	(1)
$400 < \rho \leq 500$	0,18	(1)
$500 < \rho \leq 600$	0,21	0,28
$600 < \rho \leq 700$	0,25	0,33
$700 < \rho \leq 800$	0,30	0,39
$800 < \rho \leq 900$	0,33	0,44
$900 < \rho \leq 1000$	0,38	0,50
$1000 < \rho \leq 1100$	0,43	0,57
$1100 < \rho \leq 1200$	0,49	0,65
$1200 < \rho \leq 1300$	0,55	0,73
$1300 < \rho \leq 1400$	0,61	0,80
$1400 < \rho \leq 1500$	0,67	0,88
$1500 < \rho \leq 1600$	0,75	0,99
$1600 < \rho \leq 1700$	0,83	1,10
<p><i>La chaleur massique <math>c</math> vaut 1000 J/(kg.K)</i></p> <p><i>(1) L'exposition directe de ces matériaux aux conditions climatiques extérieures n'est en règle générale pas recommandée.</i></p>		

**Tableau A.7 : Blocs de béton avec d'autres granulats légers**

Masse volumique $\rho$ kg/m <sup>3</sup>	$\lambda_{vi}$ W/(m.K)	$\lambda_{ve}$ W/(m.K)
$\rho \leq 500$	0,30	(1)
$600 < \rho \leq 700$	0,37	0,47
$700 < \rho \leq 800$	0,41	0,52
$800 < \rho \leq 900$	0,46	0,58
$900 < \rho \leq 1000$	0,51	0,65
$1000 < \rho \leq 1100$	0,57	0,73
$1100 < \rho \leq 1200$	0,64	0,82
$1200 < \rho \leq 1300$	0,72	0,91
$1300 < \rho \leq 1400$	0,82	1,04
$1400 < \rho \leq 1500$	0,92	1,17
$1500 < \rho \leq 1600$	1,03	1,31
$1600 < \rho \leq 1800$	1,34	1,70
<p><i>La chaleur massique <math>c</math> vaut 1000 J/(kg.K)</i></p> <p><i>(1) L'exposition directe de ces matériaux aux conditions climatiques extérieures n'est en règle générale pas recommandée.</i></p>		

**Tableau A.8 : Blocs de béton cellulaire autoclavés**

Masse volumique $\rho$ kg/m <sup>3</sup>	$\lambda_{\text{vi}}$ W/ (m.K)	$\lambda_{\text{ve}}$ W/ (m.K)
$\rho \leq 300$	0,10	(1)
$300 < \rho \leq 400$	0,13	(1)
$400 < \rho \leq 500$	0,16	(1)
$500 < \rho \leq 600$	0,20	0,32
$600 < \rho \leq 700$	0,22	0,36
$700 < \rho \leq 800$	0,26	0,42
$800 < \rho \leq 900$	0,29	0,48
$900 < \rho \leq 1000$	0,32	0,52
<p><i>La chaleur massique <math>c</math> vaut 1000 J/(kg.K)</i></p> <p><i>(1) L'exposition directe de ces matériaux aux conditions climatiques extérieures n'est en règle générale pas recommandée.</i></p>		

**A.2.4 Éléments de construction pierreux sans joints (parois pleines, planchers,...)**

**Tableau A.9 : Béton lourd normal**

Matériau	$\lambda_{\text{vi}}$ W/ (m.K)	$\lambda_{\text{ve}}$ W/ (m.K)	Masse volumique $\rho$ kg/m <sup>3</sup>
Béton lourd normal, armé	1,70	2,20	2400
Béton lourd normal, non armé	1,30	1,70	2200
<i>La chaleur massique <math>c</math> vaut 1000 J/(kg.K)</i>			

**Tableau A.10 : Béton léger en dalles <sup>(2)</sup> ou panneaux pleins ou en chape (béton d'argile expansé, béton cellulaire, béton de laitier, de vermiculite, de liège, de perlite, de polystyrène, etc.)**

Si des valeurs  $\lambda$  sont mentionnées dans les tableaux A.3 à A.8 pour ces produits, ces dernières seront utilisées. Les valeurs ci-dessous ne sont alors pas d'application.

Masse volumique $\rho$ kg/m <sup>3</sup>	$\lambda_{\text{U}i}$ W/(m.K)	$\lambda_{\text{U}e}$ W/(m.K)
$\rho < 350$	0,12	(1)
$350 \leq \rho < 400$	0,14	(1)
$400 \leq \rho < 450$	0,15	(1)
$450 \leq \rho < 500$	0,16	(1)
$500 \leq \rho < 550$	0,17	(1)
$550 \leq \rho < 600$	0,18	(1)
$600 \leq \rho < 650$	0,20	0,31
$650 \leq \rho < 700$	0,21	0,34
$700 \leq \rho < 750$	0,22	0,36
$750 \leq \rho < 800$	0,23	0,38
$800 \leq \rho < 850$	0,24	0,40
$850 \leq \rho < 900$	0,25	0,43
$900 \leq \rho < 950$	0,27	0,45
$950 \leq \rho < 1\ 000$	0,29	0,47
$1\ 000 \leq \rho < 1\ 100$	0,32	0,52
$1\ 100 \leq \rho < 1\ 200$	0,37	0,58
$1\ 200 \leq \rho < 1\ 500$	0,60	0,90
$1\ 500 \leq \rho < 1\ 600$	0,85	1,20
$1\ 600 \leq \rho$	1,30	1,70
<p><i>La chaleur massique <math>c</math> vaut 1000 J/(kg.K)</i></p> <p>(1) <i>L'exposition directe de ces matériaux aux conditions climatiques extérieures n'est en règle générale pas recommandée.</i></p> <p>(2) <i>Dans le cas où les dalles ou les panneaux sont pourvus d'une armature parallèle au sens du flux thermique (ex. colliers, treillis d'armature), le transfert thermique sera pris en compte dans la détermination de la valeur <math>U</math> selon la NBN EN 10211.</i></p>		

## A.2.5 Plâtre, mortiers et enduits

Tableau A.11 : Plâtre avec ou sans granulats légers

Masse volumique $\rho$ kg/m <sup>3</sup>	$\lambda_{\text{vi}}$ W/(m.K)	$\lambda_{\text{ve}}$ W/(m.K)
$\rho \leq 800$	0,22	(1)
$800 < \rho \leq 1\ 100$	0,35	(1)
$1\ 100 < \rho$	0,52	(1)
<p><i>La chaleur massique <math>c</math> vaut 1000 J/(kg.K)</i></p> <p>(1) <i>L'exposition directe de ces matériaux aux conditions climatiques extérieures n'est en règle générale pas recommandée.</i></p>		

Tableau A.12 : Mortiers et enduits

Matériau	$\lambda_{\text{vi}}$ W/(m.K)	$\lambda_{\text{ve}}$ W/(m.K)	Masse volumique $\rho$ kg/m <sup>3</sup>
Mortier de ciment	0,93	1,50	1900
Mortier de chaux	0,70	1,20	1600
Enduit de plâtre	0,52	(1)	1300
<p><i>La chaleur massique <math>c</math> vaut 1000 J/(kg.K)</i></p> <p>(1) <i>L'exposition directe de ces matériaux aux conditions climatiques extérieures, avec entre autre un risque d'humidification par la pluie, n'est en règle générale pas recommandée.</i></p>			

## A.2.6 Bois et dérivés de bois

Tableau A.13 : Bois et dérivés de bois

Matériau	Masse volumique $\rho$ kg/m <sup>3</sup>	$\lambda_{vi}$ W/(m.K)	$\lambda_{ve}$ W/(m.K)	Chaleur massique $c$ J/(kg.K)
Bois de charpente en bois feuillus durs et bois résineux	$\rho \leq 600$	0,13	0,15	1880
	$\rho > 600$	0,18	0,20	
Panneau de contreplaqué	$\rho < 400$	0,09	0,11	1880
	$400 \leq \rho < 600$	0,13	0,15	
	$600 \leq \rho < 850$	0,17	0,20	
	$\rho \geq 850$	0,24	0,28	
Panneau de particules ou d'aggloméré	$\rho < 450$	0,10	(1)	1880
	$450 \leq \rho < 750$	0,14	(1)	
	$\rho \geq 750$	0,18	(1)	
Panneau de fibres liées au ciment	$\rho \leq 1200$	0,23	(1)	1470
Panneau d'OSB (oriented strand board)	$\rho \leq 650$	0,13	(1)	1880
Panneau de fibres de bois (y compris MDF)	$\rho < 375$	0,07	(1)	1880
	$375 \leq \rho < 500$	0,10	(1)	
	$500 \leq \rho < 700$	0,14	(1)	
	$\rho \geq 700$	0,18	(1)	
(1) L'exposition directe de ces matériaux aux conditions climatiques extérieures n'est en règle générale pas recommandée.				



## A.2.7 Matériaux d'isolation thermique

Tableau A.14a : Matériaux d'isolation thermique fabriqués en usine

Matériau	$\lambda_{ui}$ W/(m.K)	$\lambda_{ue}$ W/(m.K)	Chaleur massique <i>c</i> J/(kg.K)
Liège (ICB) - panneaux	0,050	(1)	1560
Laine minérale (MW) - panneaux ou rouleaux	0,050	(1)	1030
Polystyrène expansé (EPS) - panneaux	0,050	(1)	1450
Polyéthylène extrudé (PEF) - panneaux	0,050	(1)	1450
Mousse phénolique (PF) - panneaux revêtus	0,045 (2)	(1)	1400
Polyuréthane (PUR/PIR) - panneaux revêtus	0,035	(1)	1400
Polystyrène extrudé (XPS) - panneaux	0,045	(1)	1450
Verre cellulaire (CG) - panneaux	0,055	(1)	1000
Perlite expansée (EPB) - panneaux	0,060	(1)	900
Vermiculite expansée - panneaux	0,090	(1)	900
Panneaux de cellulose, fabriqués en usine, avec $50 \leq \rho \leq 150$ kg/m <sup>3</sup>	0,060	(1)	1100
Panneaux ou rouleaux d'isolant à base de fibres végétales ou animales, fabriqués en usine, autre que la cellulose, avec $50 \leq \rho \leq 150$ kg/m <sup>3</sup> (3) (4)	0,060	(1)	1100

(1) L'exposition directe de ces matériaux aux conditions climatiques extérieures n'est en règle générale pas recommandée.

(2) Pour les panneaux d'isolation revêtus en mousse phénolique à cellules fermées, cette valeur est ramenée à 0,030 W/(m.K).

(3) Par exemple : chanvre, lin, plumes, paille, laine de mouton,... Les ballots de paille ne rentrent pas dans cette catégorie, mais sont couverts par le Tableau A.14b.

(4) Pour des densités plus élevées, voir tableau A.15.

**Tableau A.14b : Matériaux d'isolation thermique non fabriqués en usine c'est-à-dire matériaux d'isolation thermique prenant leur forme finale in situ (1)**

Matériau	$\lambda_{vi}$ W/(m.K)	$\lambda_{ve}$ W/(m.K)	Chaleur massique <i>c</i> J/(kg.K)
Laine minérale (MW)	0,070	(2)	1030
Polystyrène expansé (EPS)	0,070	(2)	1450
Mousse phénolique (PF)	0,065	(2)	1400
Polyuréthane (PUR/PIR) (3)	0,055	(2)	1400
Granulats de perlite expansée (EPB)	0,080	(2)	-
Granulats de vermiculite exfoliée	0,110	(2)	1080
Cellulose	0,080	(2)	1100
Isolant à base de fibres végétales ou animales, non fabriqués en usine, autre que la cellulose (4) (5)	0,080	(2)	1100
Mousse d'urée-formaldéhyde (UF)	0,075	(2)	1400
Granulats d'argile expansée	0,150	(2)	1000

(1) Ces matériaux peuvent être mis en œuvre de différentes façons, par exemple (selon le cas) insufflé, soufflé, injecté, projeté, déversé, ...

(2) L'exposition directe de ces matériaux aux conditions climatiques extérieures n'est en règle générale pas recommandée.

(3) Pour le matériau d'isolation PUR injecté ou projeté in situ, la résistance thermique de la couche d'isolation PUR doit être corrigée selon les règles du § 7.3.

(4) Par exemple : chanvre, lin, plumes, paille, roseau, granulats de liège, laine de mouton,... Les ballots de paille rentrent dans cette catégorie.

(5) Seule une épaisseur limitée de roseau placé comme couverture de toit (toit de chaume) peut être considérée comme "sèche" à tout moment. Pour le roseau, la valeur  $\lambda_{vi}$  ne peut donc être appliquée que pour un maximum de 1/3 de l'épaisseur de couche.

## A.2.8 Matériaux divers

Tableau A.15 : Matériaux divers

Matériau	$\lambda_{\text{Ui}}$ W/(m.K)	$\lambda_{\text{Ue}}$ W/(m.K)	Chaleur massique $c$ J/(kg.K)	Masse volumique $\rho$ kg/m <sup>3</sup>
Verre	1,00	1,00	750	2500
Carreaux de terre cuite	0,81	1,00	1000	1700
Carreaux de grès	1,20	1,30	1000	2000
Caoutchouc	0,17	0,17	1400	1500
Linoléum, carreaux de PVC	0,19	-	1400	1200
Tapis (textile)	0,06	-	1300	200
Panneaux en ciment renforcé de fibres minérales naturelles	0,35	0,50	1000	$1400 \leq \rho \leq 1900$
Asphalte coulé	0,70	0,70	1000	2100
Plaques de ciment, plaques de magnésie, avec $300 \leq \rho \leq 900$ kg/m <sup>3</sup>	0,20	-	1500	$300 \leq \rho \leq 900$
Panneaux ou rouleaux d'isolant à base de fibres végétales ou animales, fabriqués en usine, avec $150 \leq \rho \leq$ 500 kg/m <sup>3</sup> (1)	0,20	-	1500	$150 \leq \rho \leq 500$
Membrane bitumeuse	0,23	0,23	1000	1 100

(1) Par exemple : chanvre, lin, plume, paille, laine de mouton,...

## Annexe B Résistance thermique (valeur R) des matériaux de construction non homogènes

Certaines parois sont construites à l'aide d'éléments à parties creuses (ex. des blocs de béton creux, des briques creuses, des matériaux mixtes,...). Ces matériaux ne peuvent pas être caractérisés par une conductivité thermique donnée. Pour de tels matériaux, c'est la résistance thermique qui est indiquée, dont le calcul doit tenir compte des conditions intérieures ou extérieures comme défini à l'annexe A. La valeur R qu'il faut utiliser pour le calcul est tirée de mesures de la valeur U conformément aux dispositions de la NBN EN 8990. Alternativement, les valeurs R peuvent être calculées numériquement en suivant les conventions de la NBN EN ISO 10211.

Dans le tableau B.1, un certain nombre de valeurs par défaut de la résistance thermique pour conditions intérieures sont aussi données.

**Tableau B.1 - Résistance thermique des matériaux non homogènes**

Matériau		Epaisseur/hauteur des éléments	$R_{vi}$ $m^2 \cdot K/W$
Blocs creux de béton	Blocs creux de béton lourd avec $\rho > 1200 \text{ kg/m}^3$	d = 14 cm	0,11
		d = 19 cm	0,14
		d = 29 cm	0,20
	Blocs creux de béton léger avec $\rho \leq 1200 \text{ kg/m}^3$	d = 14 cm	0,30
		d = 19 cm	0,35
		d = 29 cm	0,45
Planchers bruts préfabriqués en éléments creux de terre cuite	1 creux dans le sens du flux	d = 8 cm	0,08
		d = 12 cm	0,11
	2 creux dans le sens du flux	d = 12 cm	0,13
		d = 16 cm	0,16
		d = 20 cm	0,19
Planchers bruts préfabriqués en béton lourd (avec éléments creux)	d = 12 cm	0,11	
	d = 16 cm	0,13	
	d = 20 cm	0,15	
Plaques de plâtre entre deux couches de carton	d < 1,4 cm	0,05	
	d ≥ 1,4 cm	0,08	
<i>La chaleur massique c vaut 1000 J/(kg.K)</i>			

### Annexe C Valeurs par défaut des teneurs en humidité et coefficients de conversion pour les matériaux pierreux

Tableau C.1 : Valeurs par défaut des teneurs en humidité et coefficients de conversion pour les matériaux pierreux

Matériau	Masse Volumique $\rho$ kg/m <sup>3</sup>	Teneur en humidité à 23°C et 50% HR (NBN EN ISO 10456:2008)		Teneur en humidité correspondant à 75% du taux de saturation critique à 20°C		Coefficient de conversion pour l'humidité (NBN EN ISO 10456:2008)	
		$u_{2i}$ kg/kg	$\Psi_{2i}$ m <sup>3</sup> /m <sup>3</sup>	$u_{2e}$ kg/kg	$\Psi_{2e}$ m <sup>3</sup> /m <sup>3</sup>	$f_u$ kg/kg	$f_\Psi$ m <sup>3</sup> /m <sup>3</sup>
Maçonnerie en terre cuite	700-2100	-	0,007	-	0,075	-	10
Maçonnerie en pierre silico-calcaire	900-2200	-	0,012	-	0,090	-	10
Béton avec granulats normaux	1600-2400	-	0,025	-	0,090	-	4
Béton avec argile expansée	400-1700	0,020	-	0,090	-	4	-
Béton avec autres granulats légers	500-1800	-	0,030	-	0,090	-	4
Béton cellulaire	300-1000	0,026	-	0,150	-	4	-
Béton de polystyrène	500-800	-	0,015	-	0,090	-	5
Mortier	250-2000	-	0,040	-	0,150	-	4

## Annexe D Coefficients de transmission thermique des profilés d'encadrements (valeurs $U_f$ ) : valeurs par défaut

Cette annexe s'applique aux profilés d'encadrements posés à la verticale qui satisfont aux critères ou aux conditions indiquées. Pour tous les autres profilés d'encadrement, il faut déterminer les valeurs  $U_f$  tel qu'expliqué au § 9.2.1.

### D.1 Profilés d'encadrements en bois

La valeur  $U_f$  par défaut d'un encadrement en bois est donnée par les équations suivantes, en fonction du type de bois :

- pour le type 1 ( $\lambda_U = 0,18$  W/(m.K)) :

$$\text{Eq. 118 } U_f = 0,0000402.(d_f)^2 - 0,0188.d_f + 3,23 \quad \text{W/(m}^2\text{.K)}$$

- pour le type 2 ( $\lambda_U = 0,16$  W/(m.K)) :

$$\text{Eq. 119 } U_f = 0,0000383.(d_f)^2 - 0,0178.d_f + 3,04 \quad \text{W/(m}^2\text{.K)}$$

- pour le type 3 ( $\lambda_U = 0,13$  W/(m.K)) :

$$\text{Eq. 120 } U_f = 0,0000366.(d_f)^2 - 0,0166.d_f + 2,77 \quad \text{W/(m}^2\text{.K)}$$

avec :

$d_f$  l'épaisseur du profilé d'encadrement, valant l'épaisseur moyenne des profilés d'encadrement constitutifs (dormant et ouvrant), comme illustré à la Figure [33], en mm.

Ces équations sont uniquement applicables pour des épaisseurs de profilé d'encadrement supérieures ou égales à 30 mm et inférieures ou égales à 170 mm. Si la valeur de l'épaisseur du profilé d'encadrement est inconnue, on suppose  $d_f = 50$  mm.

Le type de bois auquel une espèce appartient est déterminé selon le Tableau D.4. Si le type de bois est inconnu, on suppose qu'il s'agit du type 1.

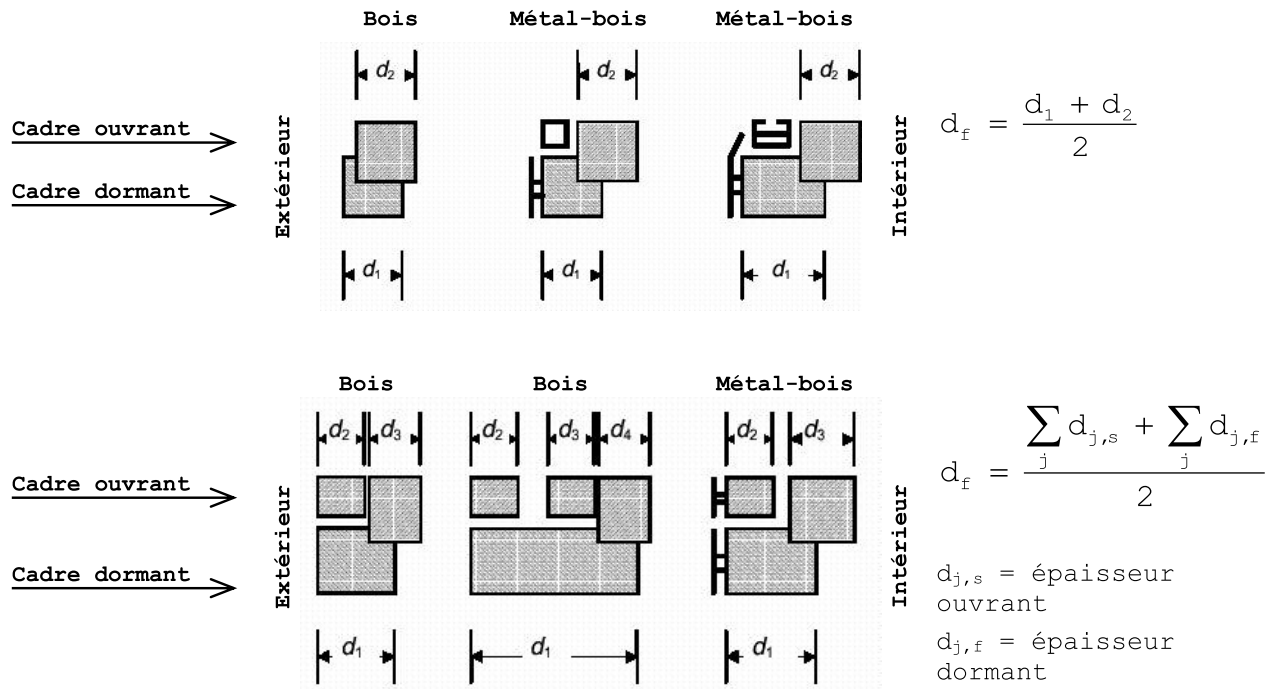
Figure [33] : Définition de l'épaisseur  $d_f$  des différents encadrements en bois

Tableau D.4 : Types de bois

Type 1 $\lambda_U = 0,18 \text{ W/(m.K)}$	Type 2 $\lambda_U = 0,16 \text{ W/(m.K)}$	Type 3 $\lambda_U = 0,13 \text{ W/(m.K)}$
Afzelia	Sapelli	Acajou d'Afrique
Bintangor	Sipo	Mélèze
Eucalyptus bleu	Chêne de Tasmanie	Eastern Spruce
Eucalyptus	Mengkulang	White Seraya
Merbau	Niangon	Pin sylvestre
Gerutu	Iroko	Douglas (pin d'Oregon)
Kasai	Louro Vermelho	Light Red Meranti
Chêne	Dark Red Meranti	Acajou d'Amérique
Robinier	Teck	Framiré
Feuillu non mentionné dans le reste du tableau	Makoré	Western hemlock
		Résineux non mentionné dans le reste du tableau

## D.2 Profilés d'encadrement métalliques

### D.2.1 Définitions

La résistance thermique  $R_f$  d'un profilé d'encadrement métallique est donnée par :

$$\text{Eq. 54} \quad R_f = \frac{1}{U_{f0}} - 0,17 \quad \text{m}^2 \cdot \text{K/W}$$

où :

$U_{f0}$  la valeur  $U$  du profilé d'encadrement, en  $\text{W}/(\text{m}^2 \cdot \text{K})$ , calculée comme si la surface développée était égale à la surface projetée (voir tableau D.2)

La valeur  $U_f$  du profilé d'encadrement métallique est donnée par :

$$\text{Eq. 55} \quad U_f = \frac{1}{\left( \frac{R_{si} \cdot A_{f,i}}{A_{d,i}} + R_f + \frac{R_{se} \cdot A_{f,e}}{A_{d,e}} \right)} \quad \text{W}/(\text{m}^2 \cdot \text{K})$$

où :

$A_{d,i}$ ,  $A_{d,e}$ ,  $A_{f,i}$ ,  $A_{f,e}$  les surfaces des profilés d'encadrement, en  $\text{m}^2$ , définies au § 8.1.3,

$R_{si}$  la résistance thermique d'échange à la surface intérieure du profilé d'encadrement, en  $\text{m}^2 \cdot \text{K/W}$ , selon le § 8.4.3 (ou voir Tableau [1]) ;

$R_{se}$  la résistance thermique d'échange à la surface extérieure du profilé d'encadrement, en  $\text{m}^2 \cdot \text{K/W}$ , selon le § 8.4.3 (ou voir Tableau [1]) ;

$R_f$  la résistance thermique du profilé d'encadrement, en  $\text{m}^2 \cdot \text{K/W}$ , calculée selon l'Eq. 54.

### D.2.2 Profilés d'encadrement métalliques à coupure thermique

Une coupure thermique a pour but de séparer complètement les parties des profilés d'encadrement métalliques situées du côté chaud de la fenêtre des parties de ces profilés d'encadrement situées du côté froid.

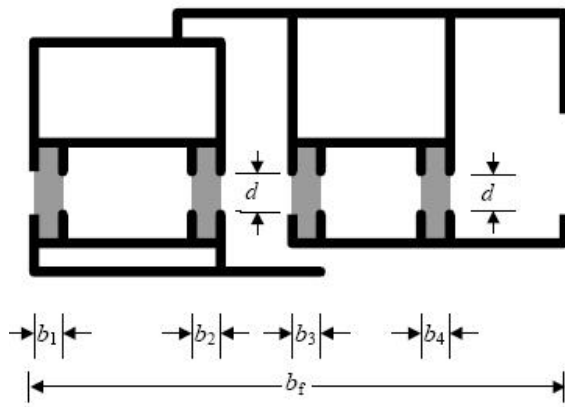
Dans le cas de profilés d'encadrement métalliques à coupure thermique, la valeur  $U_f$  est influencée par les caractéristiques constructives telles que :

- la plus petite distance  $d$  entre les sections métalliques interrompues ;
- la largeur totale  $b$  des coupures thermiques proprement dites ;
- la conductivité thermique  $\lambda$  du matériau de la coupure thermique ;
- le rapport entre la largeur totale de la coupure thermique et la largeur projetée totale du profilé d'encadrement.

Le Tableau D.2 donne des valeurs  $U_f$  à utiliser pour les deux types de profilés d'encadrement métalliques illustrés à la Figure [34] et à la Figure [35], et pour lesquels les conditions suivantes sont d'application :



Figure [34] : Section de type 1 : coupure thermique avec  $0,2 < \lambda \leq 0,3 \text{ W/(m.K)}$

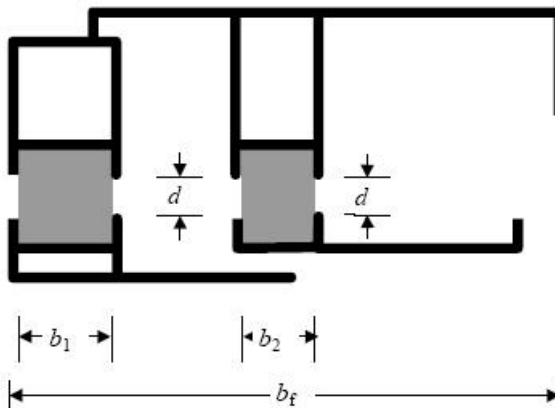


La conductivité thermique du matériau de la coupure thermique est telle que :  
 $0,2 < \lambda \leq 0,3 \text{ W/(m.K)}$

- $d$  est la plus petite distance entre les profilés métalliques séparés par la coupure
- $b_j$  est la largeur de la coupure  $j$
- $b_f$  est la largeur du profilé

$$\bullet \sum_j b_j \leq 0,2 \cdot b_f$$

Figure [35] : Section de type 2 : coupure thermique avec  $0,1 < \lambda \leq 0,2 \text{ W/(m.K)}$



La conductivité thermique du matériau de la coupure thermique est telle que :  
 $0,1 < \lambda \leq 0,2 \text{ W/(m.K)}$

- $d$  est la plus petite distance entre les profilés métalliques séparés par la coupure
- $b_j$  est la largeur de la coupure  $j$
- $b_f$  est la largeur du profilé

$$\bullet \sum_j b_j \leq 0,3 \cdot b_f$$

**Tableau D.2 : Coefficients de transmission thermique de profilés d'encadrement métalliques à coupure thermique,  $U_f$  en  $W/(m^2.K)$**

d (en mm) : plus petite distance entre les profilés d'encadrement métalliques à coupure thermique	$U_{fo}$ $W/(m^2.K)$ (1)	$R_f$ $m^2.K/W$	$U_f$ $W/(m^2.K)$ (2)
8	3,56	0,11	4,51
10	3,36	0,13	4,19
12	3,18	0,14	3,91
14	3,08	0,15	3,76
16	2,96	0,17	3,59
18	2,85	0,18	3,43
20	2,75	0,19	3,28
22	2,70	0,20	3,21
24	2,60	0,21	3,07
26	2,58	0,22	3,04
28	2,55	0,22	3,00
30	2,53	0,23	2,97
32	2,52	0,23	2,96
34	2,51	0,23	2,95
36	2,50	0,23	2,93

(1)  $U_{fo}$  est la valeur  $U_f$  théorique du profilé d'encadrement si les surfaces projetées et développées du profilé sont égales tant à l'intérieur qu'à l'extérieur, c.-à-d. si  $A_{f,i}/A_{d,i} = 1$  et  $A_{f,e}/A_{d,e} = 1$

(2) Comme valeur simplifiée pour la plus petite distance  $d$  entre les profilés à coupure thermique, on prend  $d = 10$  mm. Les valeurs  $U_f$  ne sont valables que si le rapport  $A_{f,i}/A_{d,i} \geq 0,50$ , sinon il faut effectuer un calcul précis en suivant la NBN EN ISO 10077-2

### D.2.3 Profilés d'encadrement métalliques sans coupure thermique

La règle générale qui s'applique pour les profilés d'encadrement sans coupure thermique est  $R_f = 0$   $m^2K/W$  et  $U_{f0} = 5,90$   $W/(m^2.K)$ .

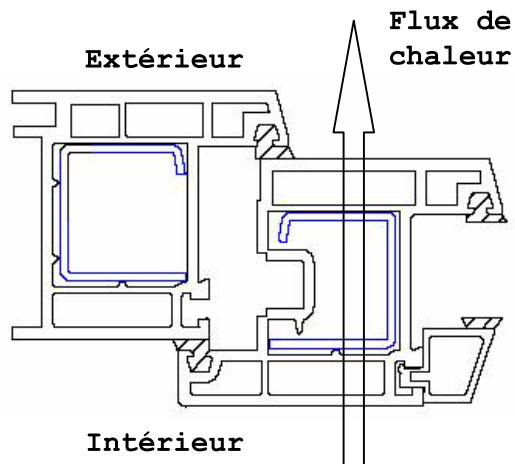
Selon les proportions de surface  $A_{f,i}/A_{d,i}$  et  $A_{f,e}/A_{d,e}$ , la valeur  $U_f$  correspondante des profilés d'encadrement métalliques sans coupure thermique, calculée selon l'Eq. 55, varie entre :

- $U_f = 5,9$   $W/(m^2.K)$  (pour  $A_{f,i}/A_{d,i} = 1$  et  $A_{f,e}/A_{d,e} = 1$ ) ;
- $U_f = 9,0$   $W/(m^2.K)$  (pour les valeurs limites inférieures forfaitaires :  $A_{f,i}/A_{d,i} = 0,60$  en  $A_{f,e}/A_{d,e} = 0,82$ ).

### D.3 Profilés d'encadrement en plastique

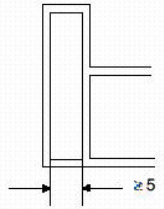
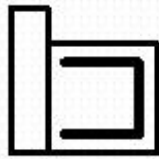

La Figure [36] présente un exemple de profilé d'encadrement en plastique où trois chambres sont placées en série avec le flux thermique et dont la chambre centrale est équipée d'un renfort métallique.

Figure [36] : Profilé d'encadrement en plastique avec renfort et 3 chambres en série avec le flux thermique



Le tableau D.3 donne des valeurs  $U_f$  simplifiées pour des profilés d'encadrement en plastique avec renforts métalliques. Si on ne connaît pas d'autres données, on peut aussi utiliser ces valeurs pour les profilés sans renforts.

**Tableau D.3 : Coefficients de transmission thermique des profilés d'encadrement en plastique,  $U_f$  en  $W/(m^2.K)$**

Matériau et type de profilé d'encadrement		$U_f$ $W/(m^2.K)$ (1)
<p><b>Profilé d'encadrement PVC</b></p> <p>minimum 5 mm entre les parois des chambres<sup>(2)</sup>, ex. :</p> 	<p>2 chambres (en série avec le flux thermique) avec ou sans renfort</p> <p>Extérieur  Intérieur</p>	2,20
	<p>3 chambres (en série avec le flux thermique) avec ou sans renfort</p> <p>Extérieur  Intérieur</p>	2,00
	<p>4 chambres (en série avec le flux thermique) avec ou sans renfort</p>	1,80
	<p>5 chambres (en série avec le flux thermique) avec ou sans renfort</p>	1,60
<p><b>Profilé d'encadrement PUR</b></p>	<p>Avec noyau métallique et épaisseur minimum de 5 mm de PUR</p>	2,80
<p>(1) Valeurs par défaut pour les profilés d'encadrement en plastique :</p> <ul style="list-style-type: none"> <li>- matériau inconnu : prendre comme valeur <math>U_f</math> celle du profilé d'encadrement PUR</li> <li>- nombre de chambres inconnu : prendre comme valeurs <math>U_f</math> celle des profilés d'encadrement à 2 chambres</li> </ul> <p>(2) Pour les distances inférieures à 5 mm, il faut déterminer la valeur <math>U_f</math> suivant le calcul de la NBN EN ISO 10077-2 ou la mesure de la NBN EN 12412-2</p>		

## **Annexe E Coefficient de transmission thermique linéique (valeurs $\Psi$ ) des jonctions entre profilés d'encadrement, vitrages, panneaux de remplissage et traverses.**

### **E.1 Généralités**

La valeur  $U_g$  pour le vitrage et la valeur  $U_p$  des panneaux de remplissage s'appliquent à la partie centrale du vitrage ou du panneau de remplissage et ne comprennent pas l'effet des intercalaires sur les bords du verre ou du panneau. Par ailleurs, on détermine la valeur  $U_f$  du profilé d'encadrement pour les profilés qui ne sont pas équipés d'un vitrage.

Le coefficient de transmission thermique linéique (valeur  $\Psi$ ) décrit la transmission thermique supplémentaire qui se produit entre l'encadrement, le vitrage (ou le panneau) et l'intercalaire. La valeur  $\Psi$  est principalement influencée par la conductivité thermique du matériau dont se compose l'intercalaire, ainsi que par la conception de l'encadrement.

La présente annexe donne les valeurs par défaut  $\Psi$  relatives à des combinaisons typiques de profilés d'encadrement, vitrages (ou panneaux) et intercalaires. De plus, les jonctions qui se produisent dans les façades légères sont également traitées, par exemple pour des combinaisons de vitrages (ou panneaux), profilés et traverses.

Toutes les valeurs qui ne sont pas couvertes par les différents tableaux doivent être déterminées à l'aide d'un calcul numérique, conformément aux directives de la NBN EN ISO 10077-2.

NOTE Pour du simple vitrage on prend généralement  $\Psi = 0$ .

### **E.2 Jonction entre profilé d'encadrement et vitrage**

On établit une différence entre les intercalaires normaux (en aluminium ou en acier) et les intercalaires thermiquement améliorés, qui répondent au critère en matière de coupure thermique suivant :

$$\text{Eq. 56} \quad \sum (d \cdot \lambda)_f \leq 0,007 \quad \text{W/K}$$

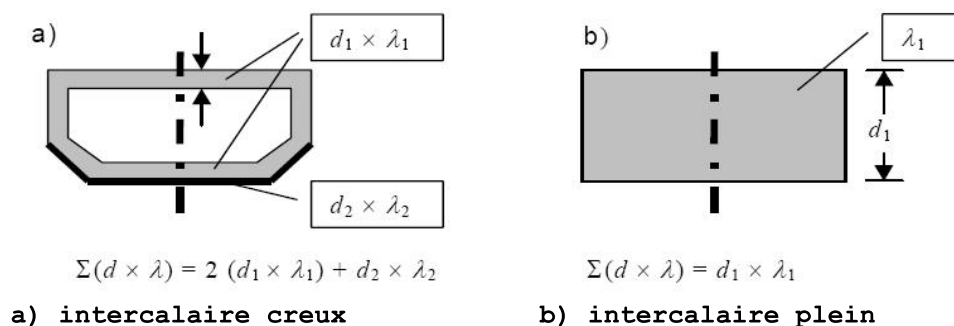
où :

$d$  l'épaisseur de la paroi de l'intercalaire, en m ;

$\lambda$  la conductivité thermique du matériau de l'intercalaire, en W/(m.K).

Le critère est valable pour tous les flux thermiques qui s'écoulent parallèlement au flux thermique principal, l'épaisseur  $d$  étant mesurée perpendiculairement au flux thermique principal (voir Figure [37]).

Figure [37] : Exemples de détermination du critère d'un intercalaire amélioré du point de vue thermique



Le tableau E.1 donne des valeurs par défaut  $\Psi_g$  pour des intercalaires normaux et thermiquement améliorés en fonction du coefficient de transmission thermique du vitrage et du profilé. Alternativement, on peut aussi utiliser les valeurs du tableau E.2.

Tableau E.1 : Valeurs  $\Psi_g$  W/(m.K) pour les jonctions entre les profilés et les vitrages qui sont pourvues d'intercalaires normaux et thermiquement améliorés, variante 1.

Type d'encadrement	Vitrage multiple			
	Vitrage sans coating		Vitrage avec coating	
	Intercalaire normal	Intercalaire isolant	Intercalaire normal	Intercalaire isolant
Bois ou PVC	0,06	0,05	0,08	0,06
Métal avec coupure thermique	0,08	0,06	0,11	0,08
Métal sans coupure thermique	0,02	0,01	0,05	0,04

Tableau E.2 : Valeurs  $\Psi_g$  W/(m.K) pour les jonctions entre les profilés et les vitrages qui sont pourvues d'intercalaires normaux et thermiquement améliorés, variante 2.

Profilé d'encadrement	Simple vitrage	Vitrage multiple			
		$U_g > 2,0$ W/(m <sup>2</sup> .K)		$U_g \leq 2,0$ W/(m <sup>2</sup> .K)	
		Intercalaire normal	Intercalaire isolant	Intercalaire normal	Intercalaire isolant
$U_f \geq 5,9$ W/(m <sup>2</sup> .K)	0	0,02	0,01	0,05	0,04
$U_f < 5,9$ W/(m <sup>2</sup> .K)	0	0,06	0,05	0,11	0,07

### E.3 Jonction entre traverse et vitrage

Dans le tableau E.3 les valeurs  $\Psi_{m,g}$  ou  $\Psi_{t,g}$  par défaut sont données pour la jonction entre des traverses horizontales ou verticales et les vitrages qui sont pourvus d'intercalaires normaux et thermiquement améliorés.

Figure [38] : Profondeur intérieure des traverses

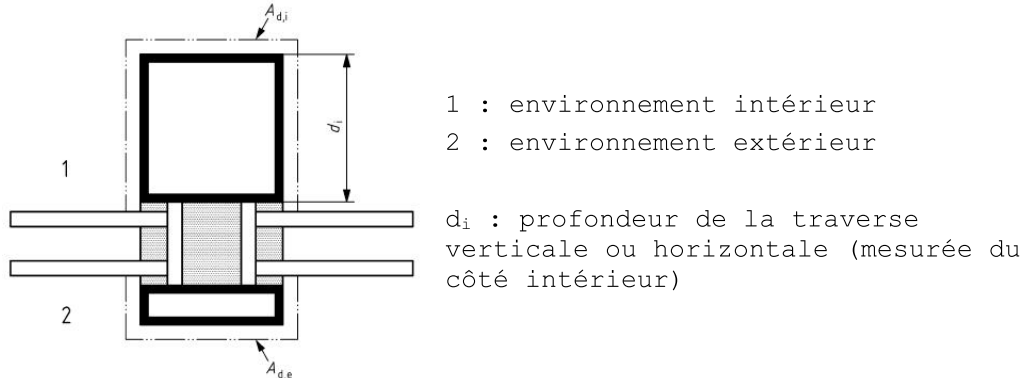


Tableau E.3 - Valeurs  $\Psi_{m(t),g}$  W/(m.K) pour la jonction entre traverses et vitrages qui sont pourvus d'intercalaires normaux et thermiquement améliorés

Type de traverse (matériaux)	$d_i$ (mm) (1)	Vitrage multiple			
		Vitrage sans coating		Vitrage avec coating	
		intercalaire normal	intercalaire isolé	intercalaire normal	intercalaire isolé
Aluminium-bois	-	0,08	0,06	0,11	0,08
Metal avec coupure thermique	$d_i \leq 100$	0,13	0,09	0,17	0,11
	$100 < d_i \leq 200$	0,15	0,10	0,19	0,12

(1)  $d_i$  est la profondeur intérieure de la traverse (voir Figure [38])

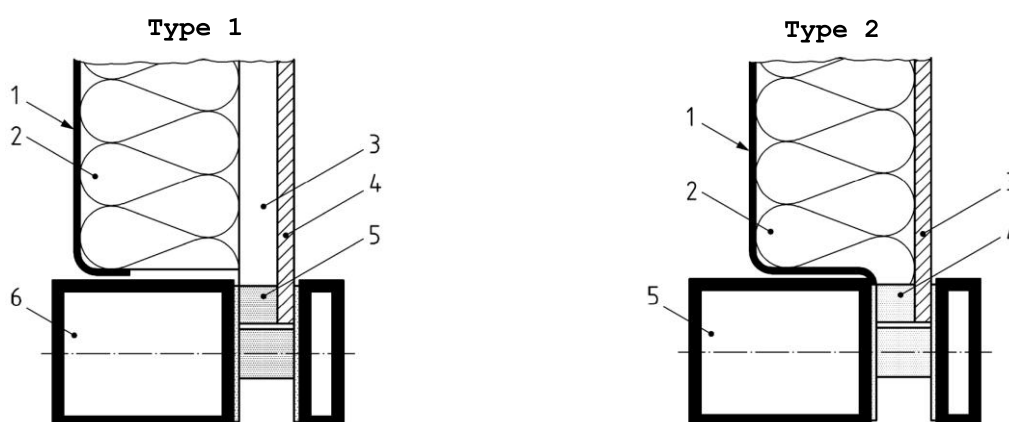
**E.4 Jonction entre profilé et panneau de remplissage**

Dans le Tableau E.4 des valeurs par défaut sont données pour la jonction entre profilé, intercalaire et panneau de remplissage ( $\Psi_{f,p}$ ).

**Tableau E.4 : Valeurs  $\Psi_{f,p}$  pour la jonction entre des profilés et des panneaux de remplissage**

Type d'élément plein		Conductivité thermique de l'intercalaire W/ (m.K)	Valeur $\Psi_{f,p}$ W/ (m.K)
<b>Type 1</b> (voir Figure [39])	(aluminium/aluminium) - (aluminium/verre) - (acier/verre)	-	0,13
<b>Type 2</b> (voir Figure [39])	aluminium / aluminium (avec revêtement)	0,2 0,4	0,20 0,29
	aluminium / verre (avec revêtement)	0,2 0,4	0,18 0,20
	acier / verre (avec revêtement)	0,2 0,4	0,14 0,18

**Figure [39] : Types de panneaux de remplissage : Types 1 et 2**



1 aluminium 2,5 mm / acier 2,0 mm  
 2 isolation :  $\lambda = 0,025 - 0,04$  W/(m K)  
 3 vide d'air : 0 - 20 mm  
 4 aluminium 2,5 mm / verre 6 mm  
 5 intercalaire :  $\lambda = 0,2 - 0,4$  W/(m K)  
 6 aluminium

1 aluminium 2,5 mm / acier 2,0 mm  
 2 isolation :  $\lambda = 0,025 - 0,04$  W/(m K)  
 3 aluminium : 2,5 mm / verre 6 mm  
 4 intercalaire :  $\lambda = 0,2 - 0,4$  W/(m K)  
 5 aluminium

NOTE Quand le panneau avant et le panneau arrière du panneau de remplissage sont constitués d'un matériau dont la conductivité thermique (valeur  $\lambda$ ) est plus petite que 0,5 W/(m.K) et l'intercalaire est constitué d'un matériau avec  $\lambda < 0,2$  W/(m.K), alors on peut utiliser  $\Psi_{f,p} = 0$ .



## E.5 Jonction entre profilé et traverse

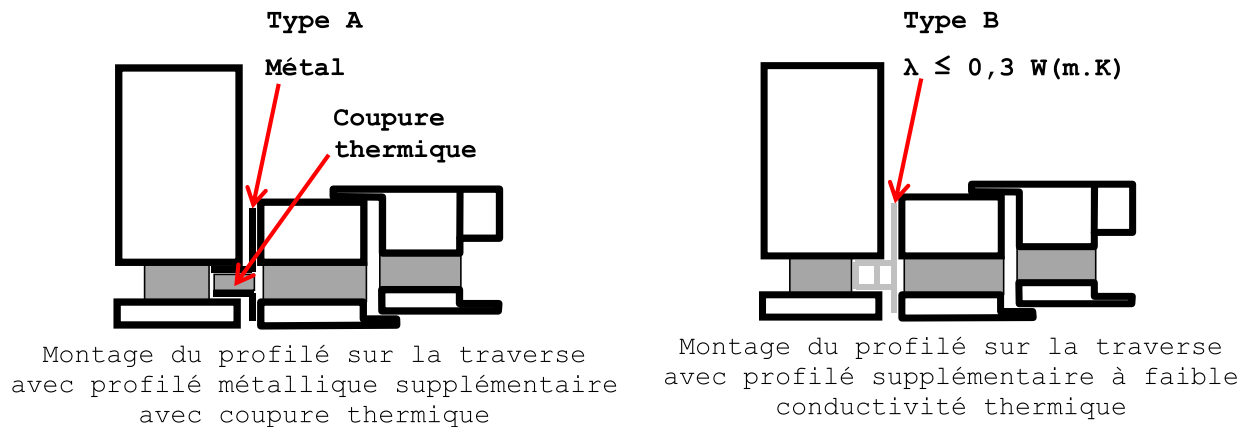
### E.5.1 Profilés en aluminium et en acier

Dans le Tableau E.5 des valeurs par défaut sont données pour la jonction entre traverses et profilés ( $\Psi_{m,f}$  ou  $\Psi_{t,f}$ ).

**Tableau E.5 : Valeurs  $\Psi_{m,f}$  et  $\Psi_{t,f}$  pour les jonctions entre profilé et traverses (en aluminium ou acier)**

Type (voir figures ci-dessous)	Description de la jonction entre le profilé et la traverse	Valeur $\Psi_{m,f}$ ou $\Psi_{t,f}$ W/(m.K)
Type A	Profilé métallique supplémentaire avec coupure thermique	0,11
Type B	Profilé supplémentaire à faible conductivité thermique ( $\lambda \leq 0,3$ W/(m.K))	0,05
Type C1/C2	Intégrée et utilisant la coupure thermique du profilé	0,07
Type D	Montage du profilé sur la traverse, avec extension du profilé aluminium extérieur. Matériau de remplissage de faible conductivité thermique ( $\lambda \leq 0,3$ W/(m.K))	0,07

**Figure [40] : Jonction profilé-traverse : Types A et B**



**Figure [41] : Jonction profilé-traverse : Types C1 et C2**

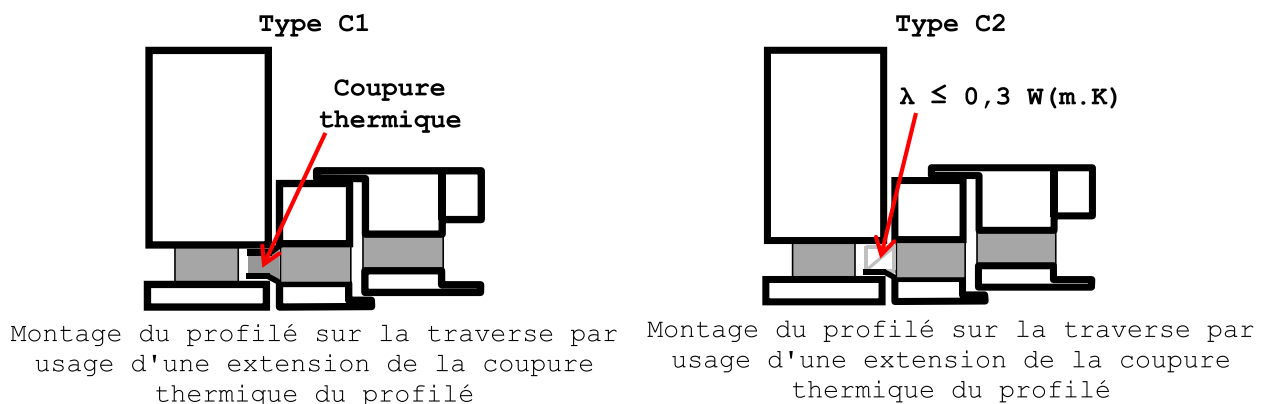
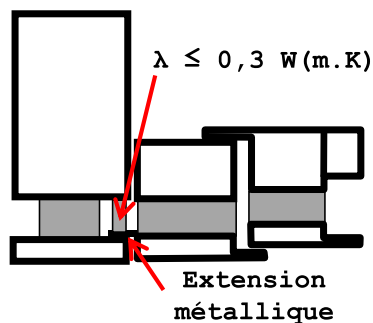


Figure [42] : Jonction profilé-traverse : Type D



Montage du profilé sur la traverse par usage d'une extension du profilé aluminium extérieur. Matériau de remplissage à faible conductivité thermique ( $\lambda \leq 0,3 \text{ W/(m.K)}$ )

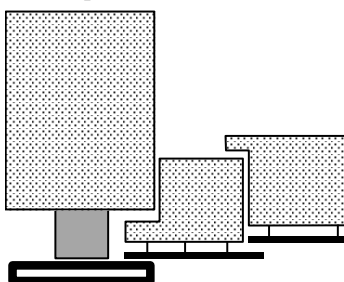
### E.5.2 Profilés en bois et profilés bois/aluminium

Dans le Tableau E.6 des valeurs par défaut sont données pour la jonction entre profilés et traverses ( $\Psi_{f,m}$  ou  $\Psi_{f,t}$ ).

Tableau E 6 : Valeurs  $\Psi_{m,f}$  et  $\Psi_{t,f}$  pour les jonctions entre profilés et traverses (en bois ou aluminium/bois)

Type	Conditions pour les valeurs U des traverses horizontales et verticales ( $U_m$ et $U_t$ )	Valeur $\Psi_{m,f}$ ou $\Psi_{t,f}$ W/ (m.K)
Type A	$U_m > 2,0 \text{ W/(m}^2 \cdot \text{K)}$ ou $U_t > 2,0 \text{ W/(m}^2 \cdot \text{K)}$	0,02
Type B	$U_m \leq 2,0 \text{ W/(m}^2 \cdot \text{K)}$ ou $U_t \leq 2,0 \text{ W/(m}^2 \cdot \text{K)}$	0,04

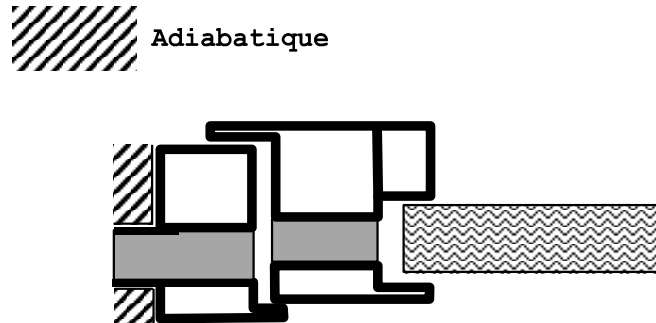
Figure [43] : Jonction profilé-traverse : Type A et Type B



**E.6 Calcul de  $U_f$  pour des profilés intégrés dans une façade légère**

La valeur  $U_f$  de profilés qui sont intégrés dans une façade légère au moyen d'un profilé supplémentaire dans la façade (Type A et Type B - voir Figure [40]), est calculée selon la NBN EN ISO 10077-2. Le flux thermique au travers du profilé supplémentaire est pris en compte par des coefficients de transmission thermique linéique des traverses (valeurs  $\Psi_{m,f}$  et  $\Psi_{t,f}$ ), qui décrivent l'interaction thermique entre les traverses et le profilé.

**Figure [44] : Conditions de bord pour le calcul de la valeur  $U_f$  d'un encadrement, qui est directement intégré dans une façade légère (profilé métallique - Type C et Type D)**



La méthode générale de calcul pour la détermination de la valeur  $U_f$  des profilés, qui sont directement intégrés dans une façade légère (Type C et Type D - voir Figure [41] et Figure [42]), est décrite dans la NBN EN ISO 10077-2. La surface du profilé qui est intégré dans les traverses doit être considérée comme adiabatique lors du calcul (voir Figure [44]). Le flux de chaleur supplémentaire, qui résulte de l'intégration dans la façade légère, est comptabilisé grâce aux coefficients de transmission thermique linéique des traverses (valeurs  $\Psi_{m,f}$  et  $\Psi_{t,f}$ ), qui représentent l'interaction thermique entre les traverses et le profilé.

## Annexe F Transmissions thermiques via le sol

### F.1 Données spécifiques nécessaires

#### F.1.1 Caractéristiques thermiques du sol

Dans le cadre de la réglementation PEB, on fait toujours les hypothèses suivantes :

- conductivité thermique du sol :  $\lambda_g = 2,0 \text{ W/(m.K)}$  ;
- l'effet de la nappe phréatique est négligé, c'est à dire que  $G_w = 1$ .

#### F.1.2 Dimension caractéristique du plancher et épaisseur équivalente

La dimension caractéristique du plancher ( $B'$  en m) est définie comme le rapport de la surface de plancher contigu ( $A$  en  $\text{m}^2$ ) et du demi-périmètre ( $P$  en m) :

$$\text{Eq. 57} \quad B' = \frac{A}{0,5 \cdot P} \quad \text{m}$$

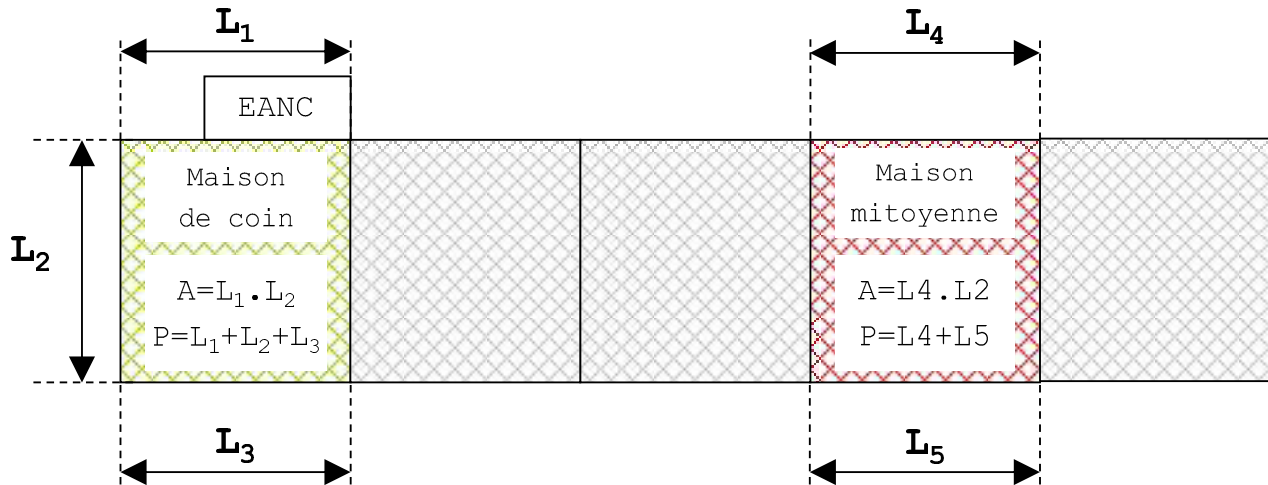
Le périmètre  $P$  (ou contour du sol) du plancher inférieur d'un volume protégé est la longueur horizontale totale mesurée par laquelle la surface de plancher contigu  $A$  pour ce plancher entre en contact avec le milieu extérieur ou un espace adjacent non chauffé (EANC).

D'autres règles pour la détermination de  $P$  et/ou  $A$  sont :

- la surface de plancher contigu  $A$  ne peut être constituée que de parties de plancher ayant la même composition ou la même valeur  $R$ , qui se trouvent à l'intérieur du même volume protégé, qui sont adjacents et qui ont le même environnement (sol, vide sanitaire ou cave). Les parties de plancher d'un EANC ou d'autres volumes protégés (situés sur la même parcelle ou sur une parcelle adjacente) ne peuvent pas faire partie de la surface de plancher contigu. Des planchers neufs ou rénovés ne peuvent jamais former une surface de plancher contigu avec des planchers existants, même s'ils ont la même composition ou la même valeur  $R$  ;
- pour un nouveau bâtiment isolé avec la même composition du plancher sur terre-plein,  $P$  est égal à l'entièreté du contour du bâtiment et  $A$  est égale à la surface de plancher totale sur terre-plein ;
- pour une partie d'un ensemble de bâtiments (ex. : bâtiments en rangée avec la même composition du plancher sur terre-plein),  $P$  est calculé comme la longueur totale de façade avant et arrière exposée à l'environnement extérieur (les façades latérales jouxtant un bâtiment voisin chauffé n'entrent donc pas en ligne de compte) ;  $A$  est à nouveau égale à l'entièreté de la surface de plancher sur terre-plein ;
- lors de la détermination de  $P$ , un EANC éventuellement présent n'est pas considéré ; la longueur de la frontière entre le volume protégé et l'EANC est donc incluse lors de la détermination de  $P$  (voir Figure [45]) ;
- lors de la détermination de  $P$  et  $A$ , les dimensions extérieures sont utilisées.

NOTE Les hauteurs d'une variation verticale de niveau du sol dans un plancher inférieur ne doivent pas être prises en compte dans  $P$  pour déterminer la dimension caractéristique du sol, mais sont bien à considérer en supplément à  $P$  pour la détermination de la transmission et du transfert de chaleur lié au bord, de la forme  $P \cdot \Psi_g$ .

Figure [45] : Exemples de détermination de la surface au sol et du périmètre exposé



Le concept d' "épaisseur équivalente" ( $d_t$  pour les planchers et  $d_g$  et  $d_w$  pour les murs enterrés) est un concept arithmétique qui a été instauré pour simplifier l'écriture des différentes formules pour la valeur U.

Si l'épaisseur des murs varie, il faut prendre pour  $w$  la valeur la plus petite.

## F.2 Calcul de la valeur U et du transfert de chaleur stationnaire $H_g$

### F.2.1 Généralités

Dans les paragraphes suivants, le calcul détaillé de la valeur U des parois en contact avec le sol et du coefficient de transfert de chaleur  $H_g$  est donné pour les différents types de parois en contact avec le sol, notamment :

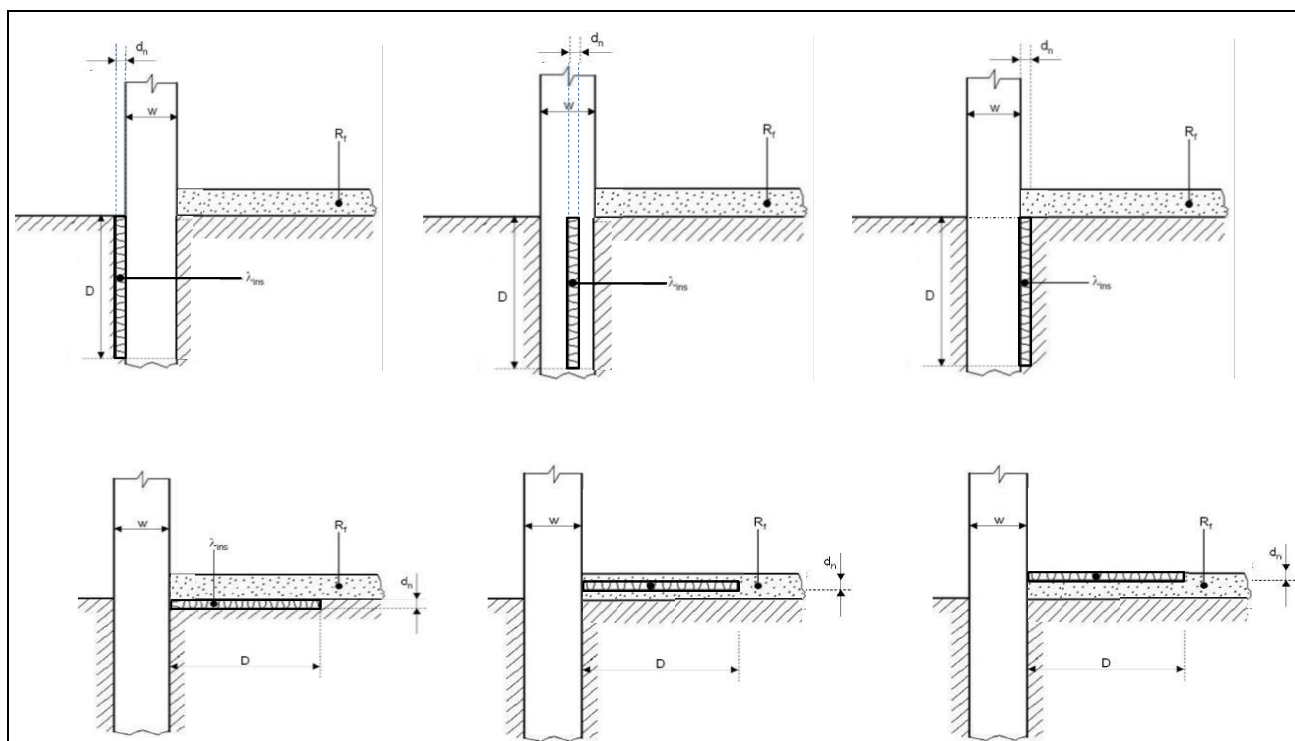
- planchers directement en contact avec le sol (voir le § F.2.2) ;
- planchers au-dessus d'un vide sanitaire (voir le § F.2.3) ;
- murs de caves (voir le § F.2.4).

### F.2.2 Planchers directement en contact avec le sol

Les planchers directement en contact avec le sol sont composés d'une dalle dont la surface totale est directement en contact avec le sol (peu importe que la dalle soit soutenue par le sol sur la totalité de sa surface ou non) et qui se trouve à la même hauteur ou presque que le niveau du sol extérieur. La dalle peut être non isolée, uniformément isolée sur toute sa surface ou isolée en partie (par exemple isolation périphérique horizontale ou verticale).

Pour pouvoir tenir compte de l'isolation périphérique via les formules décrites dans ce paragraphe, l'isolation périphérique doit correspondre au moins à l'une des configurations illustrées à la Figure [46] et l'isolation périphérique et la couche isolante du mur doivent être reliées via les règles de base 1 ou 2 de l'Annexe NC.

Figure [46] : Planchers directement en contact avec le sol

Données nécessaires au calcul :

- sol (voir § F.1.1) :
  - $\lambda_g$  : sa valeur  $\lambda$ , en  $W/(m.K)$ ,
  - $G_w$  : le facteur de nappe phréatique, (-) ;
- mur extérieur :
  - $w$  : son épaisseur totale, en m ;
- plancher :
  - $P$  : son périmètre  $P$ , en m,
  - $A$  : sa surface  $A$ , en  $m^2$ ,
  - $R_f$  : sa résistance thermique totale (de la surface interne à la surface de séparation avec le sol), en  $m^2.K/W$  ;
- isolation périphérique :
  - $D$  : sa largeur ou profondeur  $D$ , en m,
  - $d_n$  : son épaisseur, en m,
  - $\lambda_{ins}$  : sa valeur  $\lambda$ , en  $W/(m.K)$ .

La procédure de calcul (valeur  $U$  et transfert de chaleur stationnaire) se déroule de la manière suivante :

Étapes préliminaires :

- Calculer la dimension caractéristique du plancher  $B'$ , en m, selon l'Eq. 57.
- Calculer la résistance thermique de l'isolation périphérique,  $R_n$ , selon :

**Eq. 58**  $R_n = d_n / \lambda_{ins}$   $m^2.K/W$

**Étape 1**

Calculez l'épaisseur équivalente totale du plancher,  $d_t$ , selon :

$$\text{Eq. 59} \quad d_t = w + \lambda_g (R_{si} + R_f + R_{se}) \quad \text{m}$$

**Étape 2**

Calculez  $U_o$  selon :

$$\text{Eq. 60} \quad \text{si } d_t < B' : U_o = \frac{2 \cdot \lambda_g}{\pi \cdot B' + d_t} \cdot \ln \left( \frac{\pi \cdot B'}{d_t} + 1 \right)$$

$$\text{si } d_t \geq B' \text{ (plancher bien isolé) : } U_o = \frac{\lambda_g}{0,457 \cdot B' + d_t} \quad \text{W/(m}^2 \cdot \text{K)}$$

**Étape 3**

Calculer la valeur  $U$  du plancher sur terre-plein selon :

$$\text{Eq. 61} \quad \text{S'il n'y a pas d'isolation périphérique : } U = U_o$$

$$\text{Si une isolation périphérique est présente : } U = U_o + 2 \Psi_{e,edge}/B'$$

$$\text{W/(m}^2 \cdot \text{K)}$$

où :

**Eq. 62** Pour une isolation périphérique horizontale :

$$\Psi_{e,edge} = -\frac{\lambda_g}{\pi} \left[ \ln \left( \frac{D}{d_t} + 1 \right) - \ln \left( \frac{D}{d_t + d'} + 1 \right) \right] \quad \text{W/(m.K)}$$

**Eq. 63** Pour une isolation périphérique verticale :

$$\Psi_{e,edge} = -\frac{\lambda_g}{\pi} \left[ \ln \left( \frac{2 \cdot D}{d_t} + 1 \right) - \ln \left( \frac{2 \cdot D}{d_t + d'} + 1 \right) \right] \quad \text{W/(m.K)}$$

où :

$$\text{Eq. 64} \quad d' = R_n \cdot \lambda_g - d_n \quad \text{m}$$

Les formules pour déterminer  $\Psi_{e,edge}$  ci-dessus peuvent seulement s'appliquer si l'isolation périphérique correspond exactement à une des configurations de la Figure [46] et si l'isolation périphérique est reliée avec la couche isolante du mur selon les règles de base 1 ou 2 de l'Annexe NC.

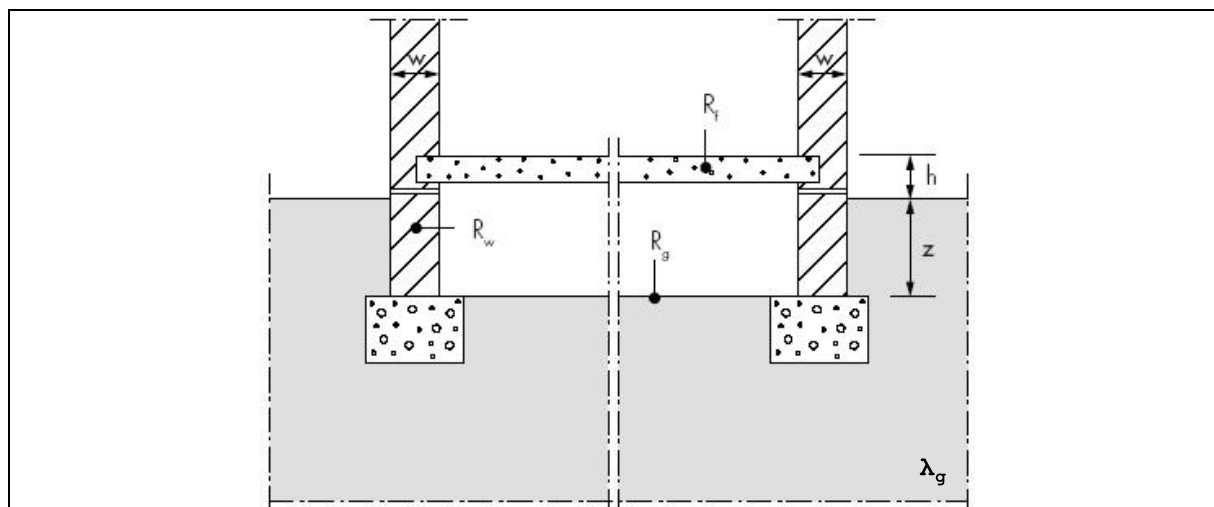
Si des isolations périphériques horizontale et verticale sont combinées, il faut prendre la valeur  $\Psi_{e,edge}$  ayant la plus grande influence (réduction) sur  $U$ .

Pour l'évaluation de l'exigence  $U_{max}$  suivant l'annexe U/R, la valeur  $U$  est considérée.

### F.2.3 Planchers au-dessus d'un vide sanitaire

Un plancher au-dessus d'un vide sanitaire n'a pas de contact direct avec le sol, mais un flux de déperdition de chaleur s'échappe via ce vide sanitaire et via le sol vers l'environnement extérieur. Un transfert supplémentaire intervient si le vide sanitaire est ventilé avec de l'air extérieur.

Figure [47] : Planchers au-dessus d'un vide sanitaire



Données nécessaires au calcul :

- sol (voir § F.1.1) :
  - $\lambda_g$  : sa valeur  $\lambda$  du sol, en  $W/(m.K)$ ,
  - $G_w$  : le facteur de nappe phréatique, (-) ;
- mur du vide sanitaire :
  - $w$  : son épaisseur à hauteur du niveau du sol  $w$ , en m,
  - $R_w$  : sa résistance thermique, en  $m^2.K/W$ ,
  - $z$  : sa profondeur moyenne dans le sol, en m ;
- plancher au-dessus du vide sanitaire :
  - $P$  : son périmètre, en m,
  - $A$  : sa surface, en  $m^2$ ,
  - $R_f$  : sa résistance thermique, en  $m^2.K/W$ ,
  - $h$  : son hauteur moyenne au-dessus du sol, en m ;
- plancher du vide sanitaire :
  - $R_g$  : sa résistance thermique, en  $m^2.K/W$  ;
- ventilation du vide sanitaire :
  - $\varepsilon$  : la surface des ouvertures de ventilation divisée par le périmètre, en  $m^2/m$ ,
  - $v$  : la vitesse du vent, en m/s,
  - $f_w$  : le facteur de protection du vent, (-).

La procédure de calcul est donnée ci-dessous.



**Étape préliminaire :**

Calculer la dimension caractéristique du plancher B', en m, selon l'Eq. 57.

**Étape 1**

Calculez la valeur  $U_f$  du plancher au-dessus du vide sanitaire, selon :

$$\text{Eq. 66} \quad U_f = \frac{1}{R_{si} + R_f + R_{si}} \quad \text{avec } R_{si} = 0,17 \text{ m}^2 \cdot \text{K/W} \quad \text{W/(m}^2 \cdot \text{K)}$$

**Étape 2**

Calculez la valeur  $U_w$  de la partie du mur au-dessus du niveau du sol, selon :

$$\text{Eq. 67} \quad U_w = \frac{1}{R_{si} + R_w + R_{se}} \quad \text{avec } R_{si} = 0,13 \text{ m}^2 \cdot \text{K/W} \quad \text{W/(m}^2 \cdot \text{K)}$$

**Étape 3**

Calculez l'épaisseur équivalente du plancher du vide sanitaire,  $d_g$ , selon :

$$\text{Eq. 68} \quad d_g = w + \lambda_g (R_{si} + R_g + R_{se}) \quad \text{m}$$

**Étape 4**

Calculez l'épaisseur équivalente du mur,  $d_w$ , selon :

$$\text{Eq. 69} \quad d_w = \lambda_g (R_{si} + R_w + R_{se}) \quad \text{m}$$

**Étape 5**

Calculez la valeur  $U_g$  du plancher du vide sanitaire selon :

$$\text{Eq. 70} \quad \text{si } z \leq 0,5 \text{ m} : U_g = G_w \cdot \frac{2 \cdot \lambda_g}{\pi \cdot B' + d_g} \ln \left( \frac{\pi \cdot B'}{d_g} + 1 \right)$$

$$\text{si } z > 0,5 \text{ m} : U_g = G_w \cdot \left( U_{bf} + z \cdot P \cdot \frac{U_{bw}}{A} \right) \quad \text{W/(m}^2 \cdot \text{K)}$$

où :

$$\text{Eq. 71} \quad U_{bf} = \frac{2 \cdot \lambda_g}{\pi \cdot B' + d_g + 0,5 \cdot z} \ln \left( \frac{\pi \cdot B'}{d_g + 0,5 \cdot z} + 1 \right) \quad \text{W/(m}^2 \cdot \text{K)}$$

$$\text{Eq. 72} \quad U_{bw} = \frac{2 \cdot \lambda_g}{\pi \cdot z} \left( 1 + \frac{0,5 \cdot d_g}{d_g + z} \right) \ln \left( \frac{z}{d_w} + 1 \right) \quad \text{W/(m}^2 \cdot \text{K)}$$

**Étape 6**

Calculez la valeur  $U_x$  selon :

**Eq. 73** pour un vide sanitaire ventilé :  $U_x = 2.h.U_w/B' + 1450.\varepsilon.v.f_w/B'$   
pour un vide sanitaire non ventilé :  $U_x = 2.h.U_w/B'$  W/(m<sup>2</sup>.K)

avec, dans le cadre de la réglementation PEB, les valeurs fixes suivantes :

- $v = 4$  m/s (vitesse moyenne du vent) ;
- $f_w = 0,05$ .

**Étape 7**

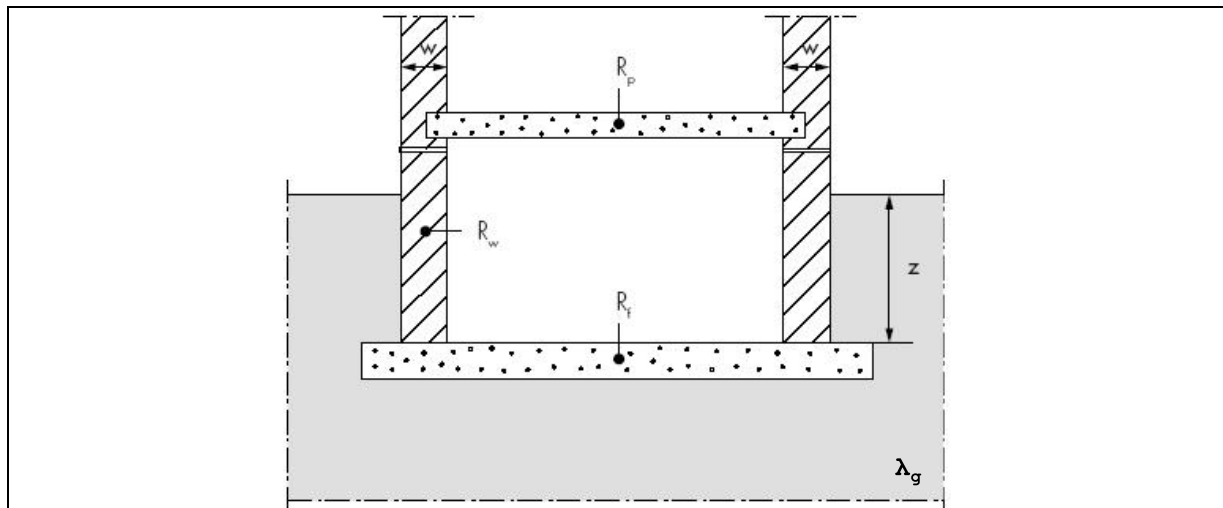
Pour l'évaluation de l'exigence  $U_{\max}$  selon l'annexe U/R, il faut considérer la valeur  $U$  du plancher au-dessus du vide sanitaire telle que déterminée ci-dessous :

**Eq. 74**  $U = \left( \frac{1}{U_f} + \frac{1}{U_g + U_x} \right)^{-1}$  W/(m<sup>2</sup>.K)

#### F.2.4 Parois d'une cave

Les caves sont des espaces qui se trouvent en partie ou totalement en dessous du niveau du sol extérieur. Le plancher de la cave se trouve à une profondeur moyenne  $z$  en dessous du niveau du sol extérieur et le degré d'isolation du sol et des murs de cave peut être différent. La procédure de calcul décrit le transfert de chaleur commun  $H_g$  total qui a lieu aussi bien par le plancher que par les murs de la cave vers l'environnement extérieur, sachant que les deux flux de chaleur dépendent l'un de l'autre.

Figure [48] : Parois d'une cave



Données nécessaires au calcul :

- sol (voir § F.1.1) :
  - $\lambda_g$  : sa valeur  $\lambda$  du sol, en  $W/(m.K)$  ;
- plancher au-dessus de la cave :
  - $R_p$  : sa résistance thermique, en  $m^2.K/W$ ,
  - $h$  : sa hauteur moyenne au-dessus du niveau du sol, en  $m$  ;
- mur de cave :
  - $w$  : son épaisseur à hauteur du niveau du sol  $w$ , en  $m$ ,
  - $R_w$  : sa résistance thermique, en  $m^2.K/W$ ,
  - $z$  : sa profondeur moyenne dans le sol, en  $m$  ;
- sol de la cave :
  - $P$  : son périmètre  $P$ , en  $m$ ,
  - $A$  : sa surface  $A$ , en  $m^2$ ,
  - $R_f$  : sa résistance thermique, en  $m^2.K/W$  ;
- ventilation de la cave :
  - $n$  : son taux de ventilation  $n$ , en  $h^{-1}$ ,
  - $V$  : son volume  $V$ , en  $m^3$ .

La procédure de calcul est donnée ci-dessous.

#### Étape préliminaire :

Calculer la dimension caractéristique du plancher  $B'$ , en  $m$ , selon l'Eq. 57.

**Étape 1**

Calculez l'épaisseur équivalente totale du plancher de la cave,  $d_t$ , selon :

$$\text{Eq. 76} \quad d_t = w + \lambda_g (R_{si} + R_f + R_{se}) \quad \text{m}$$

**Étape 2**

Calculez la valeur  $U_{bf}$  pour le plancher de la cave selon :

$$\text{Eq. 77} \quad \text{si } (d_t + 0,5.z) < B' : U_{bf} = \frac{2 \cdot \lambda_g}{\pi \cdot B' + d_t + 0,5.z} \ln \left( \frac{\pi \cdot B'}{d_t + 0,5.z} + 1 \right)$$

$$\text{si } (d_t + 0,5.z) \geq B' \text{ (plancher bien isolé) : } U_{bf} = \frac{\lambda_g}{0,457 \cdot B' + d_t + 0,5.z}$$

W/(m<sup>2</sup>.K)

**Étape 3**

Calculez l'épaisseur équivalente du mur de la cave,  $d_w$ , selon :

$$\text{Eq. 78} \quad d_w = \lambda_g (R_{si} + R_w + R_{se}) \quad \text{m}$$

**Étape 4**

Calculez la valeur  $U_{bw}$  pour le mur de la cave selon :

$$\text{Eq. 79} \quad \text{si } d_w \geq d_t : U_{bw} = \frac{2 \cdot \lambda_g}{\pi \cdot z} \left( 1 + \frac{0,5 \cdot d_t}{d_t + z} \right) \ln \left( \frac{z}{d_w} + 1 \right)$$

$$\text{si } d_w < d_t : U_{bw} = \frac{2 \cdot \lambda_g}{\pi \cdot z} \left( 1 + \frac{0,5 \cdot d_w}{d_w + z} \right) \ln \left( \frac{z}{d_w} + 1 \right)$$

W/(m<sup>2</sup>.K)

**Étape 5**

En cas de cave chauffée, pour l'évaluation de l'exigence  $U_{max}$  selon l'annexe U/R pour le plancher de la cave et le mur de cave, il faut considérer respectivement les valeurs  $U_{bf}$  et  $U_{bw}$  telles que déterminées ci-dessus.

En cas de cave en dehors du volume protégé, pour l'évaluation de l'exigence  $U_{max}$  selon l'annexe U/R pour le plancher au-dessus de la cave, il faut considérer la valeur  $U$  telle que déterminée ci-dessus.

- Calculez la valeur  $U_f$  du plancher au-dessus de la cave selon :

$$\text{Eq. 82} \quad U_f = \frac{1}{R_{si} + R_p + R_{si}} \quad \text{avec } R_{si} = 0,17 \text{ m}^2 \cdot \text{K/W} \quad \text{W/(m}^2 \cdot \text{K)}$$

- Calculez la valeur  $U_w$  de la partie du mur au-dessus du niveau du sol extérieur selon :

$$\mathbf{Eq. 83} \quad U_w = \frac{1}{R_{si} + R_w + R_{se}} \quad \text{avec } R_{si} = 0,13 \text{ m}^2 \cdot \text{K/W} \quad \text{W/(m}^2 \cdot \text{K)}$$

- Calculez la valeur U du plancher au-dessus de la cave selon :

$$\mathbf{Eq. 84} \quad U = \left( \frac{1}{U_f} + \frac{A}{A \cdot U_{bf} + z \cdot P \cdot U_{bw} + h \cdot P \cdot U_w + 0,33 \cdot n \cdot V} \right)^{-1} \quad \text{W/(m}^2 \cdot \text{K)}$$

avec, dans le cadre de la réglementation PEB, la valeur fixe n de 0,3 h<sup>-1</sup> comme taux de ventilation.

## Annexe G Conventions pour le calcul des valeurs U

### G.1 Introduction

Cette annexe expose les conventions qui peuvent être appliquées pour le calcul des valeurs  $\lambda$ , R ou U des éléments de murs spécifiques, comme les maçonneries, les briques perforées et les murs avec une structure en bois. Toutes les conventions tiennent compte des cas courants qui arrivent dans la construction belge.

### G.2 Méthodes de calcul numériques et simplifiées

Le calcul de la valeur U est très simple à exécuter dans le cas d'éléments de construction composés de couches planes, parallèles et homogènes. Dans ces cas, le flux thermique passant à travers les éléments de construction de l'environnement intérieur vers l'environnement extérieur est perpendiculaire aux couches de construction (sans aucune déviation) et la valeur U est obtenue en additionnant toutes les résistances thermiques des couches de construction.

En réalité, les éléments présentent généralement des irrégularités ou sont composés de couches hétérogènes. Dans ce cas, le flux thermique est irrégulier et influence par conséquent la résistance thermique de l'élément de construction.

L'impact sur la valeur U peut être calculé avec précision sur la base d'un calcul numérique ou calculé de manière simplifiée sur la base des formules données dans ce texte.

Les **calculs numériques** sont des calculs informatisés et détaillés permettant de déterminer le flux thermique bi ou tridimensionnel à travers des éléments de construction hétérogènes et pouvant à partir de cela déduire une valeur U précise. Le logiciel utilisé à cet effet doit être validé selon les directives des différentes normes européennes (NBN EN ISO 10211 pour les ponts thermiques en 2D et 3D, NBN EN ISO 10077-2 pour les profilés d'encadrement, NBN EN ISO 13370 pour les pertes par le sol).

Les calculs numériques sont mis en application pour déterminer la valeur U des éléments de constructions présentant éventuellement des pertes de chaleur supplémentaires (ex. des composants qui interrompent une couche d'isolation, des parois munies d'éléments de construction métalliques), des constructions complexes ou des éléments préfabriqués (ex. des profilés d'encadrement, des modules de façades légères), des situations d'angle ou des jonctions dans lesquels un flux thermique tridimensionnel apparaît, etc.

Les calculs numériques donnent les résultats les plus précis et ils sont une alternative toujours applicable. Cependant, dans beaucoup de cas, il n'est pas nécessaire de faire appel à des calculs numériques et des méthodes de calculs simplifiées peuvent être appliquées. Elles donnent via un calcul manuel (formule) une valeur U suffisamment précise.

Les **calculs simplifiés** repris dans le présent texte peuvent toujours être appliqués comme alternative aux méthodes numériques pour autant que le domaine d'application décrit dans les différents cas soit respecté.

### G.3 Conventions relatives aux maçonneries et aux briques creuses

#### G.3.1 Valeur $\lambda_U$ de la maçonnerie

Une couche (maçonnée ou collée) qui contient des joints est un cas spécifique de couche non homogène, voir § 6.2. Les éléments de construction qui contiennent une ou plusieurs couches avec des joints peuvent être calculés de manière générale en suivant les méthodes décrites au § 6.2.

Une méthode simplifiée consiste à déterminer uniquement la valeur la plus faible  $R''_T$  de la résistance de l'élément de construction. Le coefficient de déperdition thermique  $U$  est donc calculé uniquement sur base de cette valeur (voir la note au § 6.2.3)

Dans ce cas, la méthode de calcul peut être formulée de la manière alternative suivante. Les formules conduisent au même résultat pour  $R''_T$  que les formules du § 6.2.

La résistance de la couche avec joints est donnée par :

$$\text{Eq. 86} \quad R = d/\lambda_U \quad \text{m}^2 \cdot \text{K}/\text{W}$$

où =

$\lambda_U$  la conductivité thermique équivalente (homogène) de la couche, en  $\text{W}/(\text{m} \cdot \text{K})$ , calculée comme la moyenne de la conductivité thermique du matériau de construction et du joint, pondérée par leurs surfaces :

$$\text{Eq. 87} \quad \lambda_U = \frac{\lambda_{U,\text{mat}} \cdot A_{\text{mat}} + \lambda_{U,\text{joint}} \cdot A_{\text{joint}}}{A_{\text{mat}} + A_{\text{joint}}} \quad \text{W}/(\text{m} \cdot \text{K})$$

avec :

$d$  l'épaisseur de la couche, en m ;

$\lambda_{U,\text{mat}}$  la conductivité thermique du matériau de construction sans joint, en  $\text{W}/(\text{m} \cdot \text{K})$  ;

$\lambda_{U,\text{joint}}$  la conductivité thermique du joint, en  $\text{W}/(\text{m} \cdot \text{K})$  ;

$A_{\text{mat}}$  la surface visible du matériau de construction sans joint, en  $\text{m}^2$  ;

$A_{\text{joint}}$  la surface visible du joint, en  $\text{m}^2$ .

L'Eq. 87 pour la conductivité thermique équivalente peut aussi être écrite comme suit :

$$\text{Eq. 88} \quad \lambda_U = \lambda_{U,\text{mat}} \cdot (1 - f_{\text{joint}}) + \lambda_{U,\text{joint}} \cdot f_{\text{joint}} \quad \text{W}/(\text{m} \cdot \text{K})$$

avec :

$f_{\text{joint}}$  la fraction de joint, (-).

Pour une géométrie rectangulaire répétitive, pour laquelle les joints de boutisse et de panneresse ont la même épaisseur (voir Figure [49]), comme généralement dans les maçonneries, la fraction de joint peut être calculée comme suit :

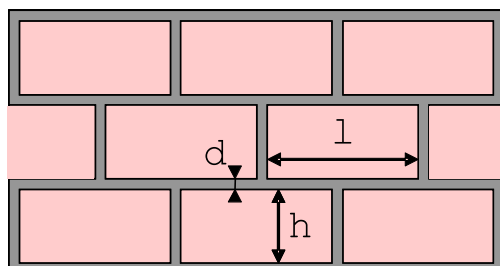
$$\text{Eq. 89} \quad f_{\text{joint}} = \frac{A_{\text{joint}}}{A_{\text{mat}} + A_{\text{joint}}} = 1 - \frac{l \cdot h}{(l + d) \cdot (h + d)} \quad (-)$$

avec (voir Figure [49]) :

$l$  et  $h$  la longueur et la hauteur pour un matériau de construction rectangulaire, en mm ;

$d$  l'épaisseur du joint, en mm (souvent 6 ou 12 mm).

**Figure [49] : Paramètres pour la détermination de la fraction de mortier de la maçonnerie**



$$A_{\text{joint}} = (l+h+d) \cdot d$$

$$A_{\text{mat}} = l \cdot h$$

Pour d'autres configurations géométriques, (par exemple pas de joints de boutisse), la proportion doit être calculée d'une manière appropriée, et doit être introduite dans l'Eq. 88.

Les conventions suivantes doivent être utilisées :

- si la largeur du joint ne s'élève jamais à plus de 3 mm, il est permis de ne pas compter l'influence du joint (quel que soit le matériau du joint). Dans ce cas :  $\lambda_U = \lambda_{U,\text{mat}}$  ;
- pour la proportion de joint les valeurs par défaut suivantes peuvent toujours être utilisées :
  - si  $\lambda_{U,\text{joint}} < \lambda_{U,\text{mat}}$  :  $f_{\text{joint}} = 0,00$  (0%) ;
  - si  $\lambda_{U,\text{joint}} > \lambda_{U,\text{mat}}$  :
    - pour les maçonneries intérieures :  $f_{\text{joint}} = 0,16$  (16%) ;
    - pour les maçonneries extérieures :  $f_{\text{joint}} = 0,28$  (28%) .

Exemples de matériaux qui sont souvent mis en place avec des joints :

- pierres naturelles (Tableau A.2) ;
- briques (Tableaux A.3 à A.8) ;
- blocs creux (Tableau B.1) ;
- briques de verre (11.1).
- ...

### G.3.2 Valeur $\lambda_U$ des briques ou blocs de construction perforés

Ce paragraphe illustre l'application de la NOTE 3 du § A.1.

Suivant les informations connues à propos des éléments de maçonnerie perforés, la valeur  $\lambda_U$  peut être déterminée de plusieurs manières :

- 1) si la nature de la brique est connue, ainsi que la masse volumique de la brique pleine (poids mort) et le pourcentage de perforations, alors la masse volumique de la brique perforée est calculée, et la valeur  $\lambda_U$  correspondante est tirée du tableau correspondant. Un exemple :



- données : une brique de terre cuite certifiée avec 30% de perforations et une masse volumique pour la brique pleine de 1800 kg/m<sup>3</sup> ;
- détermination : sachant que la brique pleine a une masse volumique de 1800 kg/m<sup>3</sup> et que la brique a 30 % de perforations, la masse volumique de la brique perforée est égale à 1800 kg/m<sup>3</sup> x 70% = 1260 kg/m<sup>3</sup> ; la valeur  $\lambda_{0i}$  correspondant à la masse volumique de 1260 kg/m<sup>3</sup> est 0,42 W/(m.K) (voir Tableau A.3).

2) si la nature de la brique est connue, ainsi que les dimensions et la masse de la brique perforée, mais que le pourcentage de perforation est inconnu, alors la valeur  $\lambda_U$  peut être directement tirée du tableau correspondant. Un exemple :

- données : une brique certifiée perforée avec des dimensions de 290 x 140 x 90 mm et une masse de 4,6 kg ;
- détermination : la masse volumique de la brique perforée est égal à la masse divisée par le volume, c'est à dire  $4,6 / (0,29.0,14.0,09) = 1260 \text{ kg/m}^3$  ; la valeur  $\lambda_{0i}$  peut être directement déterminée pour cette masse volumique de 1260 kg/m<sup>3</sup>, c'est à dire 0,42 W/(m.K) (voir Tableau A.3).

#### **G.4 Conventions relatives aux couches non homogènes d'un élément de construction avec structure en bois**

Beaucoup de parois contiennent des couches de construction non homogènes dans lesquelles une structure en bois est incorporée. Des exemples typiques sont les chevonnages dans une toiture inclinée ou plate, les planchers ou plafonds en bois, les parois à ossature bois, etc... Généralement, des couches d'isolation sont placées entre ces structures en bois et le pouvoir isolant est affaibli par la présence des poutres ou des montants en bois qui coupent les couches d'isolation.

Lors de la détermination de la valeur U de telles parois, la résistance thermique de la couche contenant la structure en bois doit être calculée en fonction de la fraction de bois dans cette couche.

A cause de la grande diversité de dimensions possibles de pannes, poutres, chevrons, etc. ainsi que les distances intermédiaires variables après la pose de ces éléments, il n'est pas très sensé de réaliser des tables pour les différentes fractions de bois. S'il y a suffisamment de données disponibles relatives à la largeur et aux distances intermédiaires (de centre à centre) des éléments en bois qui se répètent, la fraction de bois de la couche dans laquelle les éléments en bois sont placés peut être calculée comme suit :

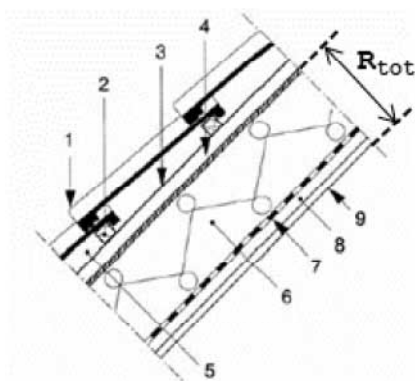
$$\text{Eq. 90} \quad \text{Fraction de bois} = \frac{\text{Largeur des éléments en bois}}{\text{Distance intermédiaire moyenne (centre à centre)}} \quad (-)$$

Lors de la définition de la fraction de bois, il faut non seulement tenir compte des chevrons ou des poutres mais également de la présence éventuelle d'entretoises en bois qui consolident la structure. En ce qui concerne ces entretoises, la fraction de bois est augmentée d'un terme additionnel de 1 % (+ 0,01).

Des valeurs par défaut peuvent toujours être utilisées. Elles correspondent aux limites supérieures des valeurs les plus courantes (voir tableau G.1).

**Tableau G.1 : Fractions de bois (valeurs par défaut) pour couches de construction avec structure en bois**

Structure en bois	Fraction de bois (valeurs par défaut)
Toiture à pannes (pannes - structure portante primaire)	0,11
Toiture à pannes (chevrons - structure portante secondaire)	0,20
Toiture à fermes (fermettes - structure portante secondaire)	0,12
Planchers en bois (poutres - structure portante secondaire)	0,11
Parois à ossature en bois	0,15

**G.5 Conventions complémentaires relatives à la détermination de la valeur U****G.5.1 Toitures couvertes de tuiles ou d'ardoises****Figure [50] : Résistance thermique d'une toiture en tuiles ou en ardoises**

- 1 : couverture de toiture (tuiles ou ardoises)
- 2 : lattes à pannes
- 3 : contre-lattes
- 4 : sous-toiture
- 5 : couche d'air entre le recouvrement et la sous-toiture
- 6 : isolation
- 7 : écran d'air et pare-vapeur
- 8 : vide pour conduites
- 9 : parachèvement intérieur

Dans le cas d'une toiture en tuiles ou en ardoises (Figure [50]), il est admis que la couche d'air entre le recouvrement de toiture et la sous-toiture constitue une lame d'air fortement ventilée. Cela signifie que toutes les couches de construction situées entre cette couche d'air et l'environnement extérieur peuvent être négligées lors de calcul de la résistance thermique totale du toit et que la résistance thermique d'échange au niveau de la sous-toiture est considérée comme égale à  $R_{si}$  (voir le § 5.4.2.4) :

$$\text{Eq. 91} \quad U = \frac{1}{R_T} = \frac{1}{R_{si} + R_{tot} + R_{si}} \quad \text{W/(m}^2 \cdot \text{K)}$$

avec :

$R_{tot}$  la somme des résistances thermiques de toutes les couches de construction entre l'environnement intérieur et la couche d'air fortement ventilée (couches 4, 6, 7, 8 et 9 dans Figure [50]), en  $\text{m}^2 \cdot \text{K/W}$ .

### **G.5.2 Faux Plafonds**

Dans le cadre de la réglementation PEB, on estime d'emblée que l'espace au-dessus du faux plafond n'est pas hermétiquement isolé de l'espace en dessous. La résistance thermique du faux plafond est donc négligée. Cependant, si l'on peut montrer que le faux plafond est fermé de manière étanche à l'air (par exemple avec un film imperméable fixé sur le pourtour), on peut prendre en compte la résistance thermique du faux plafond et de l'espace entre le faux plafond et la couche de construction située au-dessus lors du calcul de la valeur U du plafond ou du toit.

### **G.5.3 Planchers**

Les conventions suivantes sont en vigueur pour la détermination de la valeur U des planchers :

- pour les planchers sur terre-plein et les murs en contact avec le sol il n'est pas tenu compte des remblais qui se trouvent sous la dalle de sol ou contre le mur et dont la valeur de calcul de la conductivité thermique qui est d'application (environnement intérieur ou extérieur) est supérieure à  $0,4 \text{ W/(m.K)}$  (ex. sable stabilisé ou gravillons) ; ces matériaux sont considérés comme appartenant au sol.
- la valeur U ne prend pas en considération la résistance thermique des couches de parachèvement ou des revêtements de sol qui ne sont pas fixés ou qui sont facilement amovibles tels que les tapis, carpettes, etc.

Vu pour être annexé à l'arrêté ministériel modifiant l'arrêté ministériel du 24 juillet 2008 déterminant les règles pour le calcul des pertes par transmission

Bruxelles, le 6 mars 2023

Le Ministre de la Transition climatique, de l'Environnement, de l'Energie et de la Démocratie participative

Alain MARON

Bijlage aan het Ministerieel besluit tot wijziging van het ministerieel besluit van 24 juli 2008 tot vaststelling van de regels voor berekening van de transmissieverliezen

## TRANSMISSIE REFERENTIE DOCUMENT

### Regels voor berekening van de transmissieverliezen

#### BEREKENING VAN DE WARMTEDOORGANGSCOËFFICIËNT VAN WANDEN VAN GEBOUWEN (U-WAARDE), VAN DE WARMTEOVERDRACHTSCOËFFICIËNT DOOR TRANSMISSIE IN GEBOUWEN (H-WAARDE) EN VAN HET PEIL VAN GLOBALE WARMTE-ISOLATIE (K-PEIL)

### Inhoudstafel

INHOUDSTAFEL .....	1
1 INLEIDING.....	6
2 TOEPASSINGSDOMEIN.....	7
3 NORMATIEVE REFERENTIES.....	8
4 DEFINITIES, EENHEDEN EN SYMBOLEN.....	10
4.1 Definities .....	10
4.2 Symbolen en eenheden .....	12
5 BEPALING VAN DE WARMTEWEERSTAND (R) VAN BOUWLAGEN.....	13
5.1 Algemene principes .....	13
5.2 Warmteweerstand van homogene bouwlagen .....	13
5.3 Warmteovergangsweerstanden aan oppervlakken in contact met de lucht ...	14
5.4 Warmteweerstand van luchtlagen .....	14
5.4.1 Inleiding.....	14
5.4.2 Gewone luchtlagen in muren, daken en vloeren.....	15
5.4.3 Overige luchtlagen.....	18
5.5 Warmteweerstand van luchtlagen (luchtruimten) met dikte groter dan 300 mm	18
6 BEPALING VAN DE TOTALE WARMTEWEERSTAND ( $R_T$ ) VAN BOUWELEMENTEN .....	19
6.1 Bouwelementen opgebouwd uit homogene lagen .....	19
6.2 Bouwelementen opgebouwd uit homogene en niet-homogene lagen .....	19
6.2.1 Toepasbaarheid.....	19
6.2.2 Totale warmteweerstand van een bouwelement (combinatiemethode).....	20
6.2.3 Limietwaarden.....	21
7 WARMTEDOORGANGSCOËFFICIËNT (U) VAN ONDOORSCHIJNENDE BOUWELEMENTEN.....	22
7.1 Algemene uitdrukking .....	22
7.2 Correcties op de U-waarde .....	22
7.2.1 Algemeen.....	22

7.2.2	<i>Correctie voor luchtspleten of -holten in of tussen isolatielagen...</i>	22
7.2.3	<i>Correctie voor mechanische bevestigingen die een isolatielaag doorboren .....</i>	23
7.2.4	<i>Correctieprocedure voor omgekeerde daken.....</i>	28
7.3	<i>Correctie op R-waarde voor in situ gespoten PUR-isolatie .....</i>	29
7.4	<i>U-waarde van bouwdeelen met variabele dikte .....</i>	29
7.4.1	<i>Algemene werkwijze.....</i>	29
7.4.2	<i>Opdeling in basisvormen.....</i>	30
7.4.3	<i>Bepaling van de U-waarde voor elk van de basisvormen.....</i>	31
7.4.4	<i>Vereenvoudigde bepaling.....</i>	33
8	<b>BEPALING VAN DE WARMTEDOORGANGSCOËFFICIËNT VAN VENSTERS, DEUREN EN POORTEN</b>	34
8.1	<i>Geometrische karakteristieken van vensters en deuren .....</i>	34
8.1.1	<i>Oppervlakte van venster en deurcomponenten (raamprofielen, beglazingen, ondoorschijnende vulpanelen en ventilatieroosters) .....</i>	34
8.1.2	<i>Zichtbare omtrek van de beglazing.....</i>	35
8.1.3	<i>Oppervlakte van de raamprofielen.....</i>	35
8.1.4	<i>Oppervlakte van het venster of deur.....</i>	37
8.2	<i>Algemene procedure voor de bepaling van de U-waarde van vensters, deuren en poorten .....</i>	37
8.3	<i>Basisgeval: U-waarde van gewone enkelvoudige vensters of gewone deuren</i>	38
8.4	<i>Specifieke gevallen .....</i>	39
8.4.1	<i>Dubbelramen.....</i>	39
8.4.2	<i>Voorzetramen.....</i>	40
8.4.3	<i>Warmteovergangsweerstanden.....</i>	41
8.4.4	<i>Warmteweerstand van ongeventileerde luchtlagen in dubbelramen en voorzetramen .....</i>	41
8.4.5	<i>U-waarde van vensters met gesloten luiken.....</i>	41
8.5	<i>Vereenvoudigde bepaling van de U-waarde en de oppervlakte van de beglazing van vensters .....</i>	43
8.6	<i>Bijkomende specificaties en waarden bij ontstentenis voor opake deuren en poorten</i>	45
9	<b>WARMTEDOORGANGSCOËFFICIËNT VAN COMPONENTEN VAN VENSTERS EN DEUREN.....</b>	46
9.1	<i>Warmtedoorgangskoëfficiënt van beglazingen .....</i>	46
9.2	<i>Warmtedoorgangskoëfficiënt van raamprofielen .....</i>	46
9.2.1	<i>Algemene bepaling.....</i>	46
9.2.2	<i>Bepaling van de <math>U_f</math>-waarde van raamprofielen in dakvensters .....</i>	46
9.3	<i>Warmtedoorgangskoëfficiënt van ondoorschijnende vulpanelen (<math>U_p</math>) .....</i>	47
9.4	<i>Warmtedoorgangskoëfficiënt van ventilatieroosters (<math>U_r</math>) .....</i>	47
9.5	<i>Lineaire warmtedoorgangskoëfficiënten (<math>\Psi</math>-waarden) .....</i>	47
10	<b>WARMTEDOORGANGSCOËFFICIËNT VAN LICHTGEVELS.....</b>	48
10.1	<i>Algemeen .....</i>	48
10.2	<i>Constructieve eigenschappen van lichte gevels .....</i>	49
10.2.1	<i>Samenstellende delen en randvoorwaarden .....</i>	49
10.2.2	<i>Definitie van oppervlaktes en perimeter .....</i>	50
10.2.3	<i>Regels voor modellering .....</i>	51

10.3	Bepaling van de $U_{cw}$ -waarde van een module van de lichte gevel: nauwkeurige numerieke berekeningen .....	53
10.3.1	<i>Principe van de nauwkeurige numerieke rekenmethode .....</i>	53
10.3.2	<i>Bepaling van de warmteoverdrachtsstroom door de verbindingselementen</i> 53	
10.3.3	<i>Bepaling van <math>U_{cw}</math> van een module .....</i>	56
10.4	Bepaling van de $U_{cw}$ -waarde van een module: componentenmethode.....	56
10.4.1	<i>Principe van de bepalingmethode .....</i>	56
10.4.2	<i>Algemene bepaling van <math>U_{cw}</math> .....</i>	56
10.4.3	<i>U-waarde van beglazing en vulpaneel .....</i>	57
10.4.4	<i>U-waarde van profielen en raamstijlen .....</i>	58
10.4.5	<i>Lineaire warmtedoorgangscoefficienten (beglazingen, profielen en raamstijlen) .....</i>	58
10.5	Bepaling van de $U_{cw}$ -waarde voor een lichte gevel opgebouwd uit verschillende modules .....	59
11	WARMTEDOORGANGSCOËFFICIËNT VAN ANDERE DOORSCHIJNENDE WANDEN.....	60
11.1	Glasbouwsteenwanden .....	60
11.2	Kunststof lichtkoepels/lichtstraten .....	60
12	WARMTEOVERDRACHTSCOËFFICIËNT DOOR TRANSMISSIE IN GEBOUWEN.....	62
12.1	Totale warmteoverdrachtscoëfficiënt door transmissie .....	62
12.2	Algemene conventies .....	62
12.2.1	<i>Afbakening van gebouwdelen .....</i>	62
12.2.2	<i>Bepaling van de oppervlakten .....</i>	62
12.2.3	<i>Bepaling van volumes .....</i>	63
13	WARMTEOVERDRACHTSCOËFFICIËNT DOOR TRANSMISSIE DIRECT NAAR DE BUITENOMGEVING ( $H_D$ ) 64	
14	WARMTEOVERDRACHTSCOËFFICIËNT DOOR TRANSMISSIE VIA AANGRENZENDE ONVERWARMDE RUIMTEN ( $H_U$ ) .....	65
15	WARMTEOVERDRACHTSCOËFFICIËNT DOOR TRANSMISSIE VIA DE GROND ( $H_G$ ) EN VIA ONVERWARMDE KELDERS EN KRUIPRUIMTEN .....	68
15.1	Algemeen .....	68
15.2	Vereenvoudigde rekenmethodes .....	68
15.2.1	<i>Vloeren in direct contact met de grond .....</i>	68
15.2.2	<i>Bouwelementen (vloeren, muren, deuren) in contact met onverwarmde kelders en kruipruimten .....</i>	69
15.2.3	<i>Ingegraven muren .....</i>	70
15.3	Randisolatie bij vloeren op volle grond .....	70
16	WARMTEOVERDRACHTSCOËFFICIËNT DOOR TRANSMISSIE DOORHEEN DE BOUWKNOPEN ( $H_{TJUNCTIONS}$ ) .....	72
16.1	Temperatuurreductiefactor van AOR's, kruipruimten en onverwarmde kelders 72	
17	PEIL VAN GLOBALE WARMTE-ISOLATIE (K-PEIL).....	74
17.1	Volumecompactheid van een gebouw .....	74
17.2	Gemiddelde warmtedoorgangscoefficient van een gebouw .....	74
17.3	Peil van globale warmte-isolatie (K-peil) .....	74

BIJLAGE A BEPALING VAN DE WARMTEGELEIDBAARHEID ( $\Lambda$ -WAARDE) EN VAN DE WARMTEWEERSTAND (R-WAARDE) VAN BOUWMATERIALEN .....	76
A.1 Algemeen .....	76
A.2 Tabellen met waarden bij ontstentenis voor de warmtegeleidbaarheden van homogene of gelijkgestelde bouwmaterialen .....	80
A.2.1 Metalen .....	80
A.2.2 Natuursteen .....	81
A.2.3 Elementen van metselwerk .....	81
A.2.4 Steenachtige bouwdelen zonder voegen (volle wanden, vloerplaten,...) ..	84
A.2.5 Gips, bepleisteringen .....	86
A.2.6 Hout en houtderivaten .....	87
A.2.7 Isolatiematerialen .....	88
A.2.8 Verscheidene materialen .....	90
BIJLAGE B WARMTEWEERSTAND (R-WAARDE) VAN NIET-HOMOGENE BOUWMATERIALEN .....	91
BIJLAGE C WAARDEN BIJ ONTSTENTENIS VOOR VOCHTGEHALTE EN CONVERSIEFACTOREN VOOR STEENACHTIGE MATERIALEN .....	92
BIJLAGE D WARMTEDOORGANGSCOËFFICIËNTEN VAN RAAMPROFIELEN ( $U_F$ -WAARDEN): WAARDEN BIJ ONTSTENTENIS .....	93
D.1 Houten raamprofielen .....	93
D.2 Metalen raamprofielen .....	95
D.2.1 Definities .....	95
D.2.2 Metalen raamprofielen met thermische onderbreking .....	95
D.2.3 Metalen raamprofielen zonder thermische onderbreking .....	97
D.3 Kunststof raamprofielen .....	98
BIJLAGE E LINEAIRE WARMTEDOORGANGSCOËFFICIËNT ( $\Psi$ -WAARDEN) VAN DE ONDERLINGE AANSLUITING TUSSEN RAAMPROFIELEN, BEGLAZINGEN, VULPANELEN EN RAAMSTIJLEN. ....	100
E.1 Algemeen .....	100
E.2 Aansluiting raamprofiel en beglazing .....	100
E.3 Aansluiting raamstijl en beglazing .....	102
E.4 Aansluiting profiel en vulpaneel .....	103
E.5 Aansluiting profiel en raamstijl .....	104
E.5.1 Aluminium en stalen profielen .....	104
E.5.2 Hout en aluminium/hout profielen .....	105
E.6 Berekening van $U_f$ voor profielen geïntegreerd in een lichte gevel ....	106
BIJLAGE F WARMTETRANSMISSIE VIA DE GROND .....	107
F.1 Specifieke nodige invoergegevens .....	107
F.1.1 Thermische karakteristieken van de grond .....	107
F.1.2 Karakteristieke vloerafmeting en equivalente dikte .....	107
F.2 Berekening van de U-waarde en de stationaire warmteoverdracht $H_g$ .....	108
F.2.1 Algemeen .....	108
F.2.2 Vloeren op volle grond .....	108
F.2.3 Vloeren boven kruipruimten .....	111
F.2.4 Schildelen van een kelder .....	114
BIJLAGE G CONVENTIES VOOR DE BEREKENING VAN DE U-WAARDE .....	117
G.1 Inleiding .....	117



G.2	Numerieke en vereenvoudigde rekenmethodes .....	117
G.3	Conventies voor metselwerk en geperforeerde stenen .....	118
G.3.1	<i><math>\lambda_v</math>-waarde van metselwerk .....</i>	<i>118</i>
G.3.2	<i><math>\lambda_v</math>-waarde van geperforeerde bouwstenen of -blokken .....</i>	<i>119</i>
G.4	Conventies voor niet-homogene bouwlagen met houtstructuur .....	120
G.5	Bijkomende conventies voor de bepaling van de U-waarde .....	121
G.5.1	<i>Daken met pannen of leien als dakbedekking.....</i>	<i>121</i>
G.5.2	<i>Verlaagde plafonds.....</i>	<i>122</i>
G.5.3	<i>Vloeren.....</i>	<i>122</i>

## 1 Inleiding

Dit document beschrijft expliciet de specificaties m.b.t. de transmissieberekeningen zoals die gelden voor de energieprestatieregelgeving. De overheid kan zo nodig later aanvullende specificaties vastleggen.

De tekst behandelt vnl. de rekenmethoden die rechtstreeks door verslaggevers (en ontwerpers) gehanteerd moeten worden. De bepaling van productgegevens dient in eerste instantie door de fabrikanten/leveranciers te gebeuren.

Als algemene regel kan gesteld worden dat de warmtestroom door de gebouwschil driedimensionaal is. Een precieze bepaling van de warmteoverdrachtscoëfficiënt  $H_T$  vergt dan ook een gedetailleerde numerieke berekening. In strikte zin kan enkel de warmtedoorgangscoefficiënt van bouwelementen bestaande uit vlakke, homogene, parallelle lagen gemakkelijk correct berekend worden. Voor alle andere situaties is in principe een numerieke berekening nodig. Onderhavige tekst bevat evenwel een aantal vereenvoudigde, benaderende methodes die voor die specifieke gevallen toch een gemakkelijke berekening toelaten. Het gaat bv. om bouwelementen met niet-homogene lagen (zie § 6.2), om mechanische bevestigingen (zie § 7.2.3), om bouwelementen met variabele dikte (zie § 7.4), om vensters en deuren (zie § 9), of nog om lichte gevels (zie § 10). Deze mogen steeds toegepast worden in zoverre voldaan is aan de toepassingsvoorwaarden die voor elk van de verschillende gevallen gelden.

In bijlage BK worden bouwknopen gedefinieerd. Deze dienen volgens de methodologie die daar beschreven wordt behandeld te worden.

Alle lineaire of puntvormige onderbrekingen of aansluitingen die eigen zijn aan een scheidingsconstructie van het verliesoppervlak en over het oppervlak ervan verdeeld zijn, moeten verplicht ingerekend worden in de warmtedoorgangscoefficiënt van de scheidingsconstructie. Dit dient te gebeuren op één van de twee volgende manieren:

- ofwel volgens de van toepassing zijnde vereenvoudigde methode uit onderhavig document, indien die beschikbaar is
- ofwel o.b.v een gedetailleerde numerieke berekening. Deze aanpak is ook toegelaten ter vervanging van een vereenvoudigde methode.

## 2 Toepassingsdomein

De in deze tekst vermelde rekenprocedures kunnen toegepast worden voor de berekening van de warmtedoorgangscoefficiënt van wanden van gebouwen (U-waarde) en de warmteoverdrachtscoëfficiënt door transmissie in gebouwen (H-waarde).

De rekenprocedures betreffen de berekeningen van de:

- U-waarde van ondoorschijnende bouwelementen, opgebouwd uit homogene en niet homogene bouwlagen en luchtlagen;
- U-waarde van doorschijnende bouwelementen (beglazingen, vensters, deuren en hun samenstellende componenten);
- warmteoverdrachtscoëfficiënt door transmissie naar de buitenomgeving (rechtstreeks, via aangrenzende onverwarmde ruimten en via de grond).

### 3 Normatieve referenties

Voor normen voorzien van een datum is enkel de geciteerde versie van toepassing, tenzij de overheid expliciet een andere versie ter vervanging aanduidt. Voor de ongedateerde normen geldt in principe de meeste recente versie, rekening houdend met de regels die van toepassing zijn voor de bepaling van productkarakteristieken.

NBN EN 673	Glass in buildings. Determination of thermal transmittance. Calculation method
NBN EN 674	Glass in buildings. Determination of thermal transmittance. Guarded hot plate method
NBN EN 675	Glass in buildings. Determination of thermal transmittance. Heat flow meter method.
NBN EN 1051-2	Glass in buildings. Glass blocks and glass paver units. Part 2: evaluation of conformity.
NBN EN 1745	Masonry and masonry products. Methods for determining design thermal values.
NBN EN 1873:2016	Prefabricated accessories for roofing - Individual rooflights of plastics - Product specification and test methods
NBN EN 1934	Thermal performance of buildings. Determination of thermal resistance by hot box method using heat flow meter. Masonry.
NBN EN ISO 6946:2008	Building components and building elements - Thermal resistance and thermal transmittance - Calculation method.
NBN EN ISO 8990	Thermal insulation. Determination of steady-state thermal transmission properties. Calibrated and guarded hot box method.
NBN EN ISO 10077-1:2006	Thermal performance of windows, doors and shutters. Calculation of thermal transmittance. Part 1: general.
NBN EN ISO 10077-2:2003	Thermal performance of windows, doors and shutters. Calculation of thermal transmittance. Part 2: numerical method for frames.
NBN EN ISO 10211:2008	Thermal bridges in building constructions. Heat flows and surface temperatures. Detailed calculations.
NBN EN ISO 10456	Thermal insulation - Building materials and products - Determination of declared and design values
NBN EN 12412-2	Thermal performance of windows, doors and shutters. Determination of thermal transmittance by hot box method. Part 2: frames
NBN EN ISO 12567-1	Thermal performance of windows and doors. Determination of thermal transmittance by hot box method.
NBN EN ISO 12567-2	Thermal performance of windows and doors. Determination of thermal transmittance by hot box method. Part 2: roof windows and other projecting windows
NBN EN 12428	Industrial, commercial and garage doors - Thermal transmittance - Requirements for the calculation
NBN EN ISO 12631:2017	Thermal performance of curtain walling - Calculation of thermal transmittance (ISO 12631:2017)
NBN EN 12664	Thermal performance of building materials. Determination of thermal resistance by means of guarded hot plate and heat flow meter methods. Dry and moist products of medium and low thermal resistance.
NBN EN 12667	Thermal performance of building materials. Determination of thermal resistance by means of guarded

	hot plate and heat flow meter methods. Products of high and medium thermal resistance.
NBN EN 12939	Thermal performance of building materials and products. Determination of thermal resistance by means of guarded hot plate and heat flow meter methods. Thick products of high and medium thermal resistance
NBN EN 12835	Shutters and blinds. Determination of air permeability.
NBN EN ISO 13370:2008	Thermal performance of buildings. Heat transfer via the ground - Calculation methods.
NBN EN 13125	Shutters and blinds. Additional thermal resistance. Allocation of a class of air permeability to a product.

## 4 Definities, eenheden en symbolen

### 4.1 Definities

- **Bijlage EPW:** geldende bijlage<sup>1</sup>, getiteld "Bepalingsmethode van het primaire energieverbruik van residentiële eenheden".
- **Bijlage U/R:** geldende bijlage<sup>1</sup>, getiteld "Maximaal toelaatbare U waarden of minimaal te realiseren R waarden".
- **Bijlage BK:** geldende bijlage<sup>1</sup>, getiteld "Behandeling van bouwknoten".
- **Binnenafmeting:** lengte gemeten binnen een vertrek van een gebouw van wand tot wand of van vloer tot plafond.
- **Buitenafmeting:** lengte gemeten aan de buitenzijde van een gebouw
- **Bouwdeel, bouwelement:** deel van een gebouw, zoals muur, vloer, dak
- **Droog resulterende temperatuur:** rekenkundig gemiddelde waarde van de binnenluchttemperatuur en de gemiddelde stralingstemperatuur van alle wanden die de binnenomgeving omringen
- **Emissiefactor ( $\epsilon$ ):** verhouding tussen de hoeveelheid energie die door het oppervlak op een bepaalde temperatuur door infraroodstraling wordt uitgezonden en de hoeveelheid energie die door infraroodstraling wordt uitgezonden door een zwart lichaam op dezelfde temperatuur.
- **Gedeclareerde (thermische) waarde:** verwachte waarde van een thermische eigenschap van een bouw materiaal of -product, bekomen op basis van gemeten waarden bij referentieomstandigheden van temperatuur en vochtigheid, voor een bepaalde fractie en graad van betrouwbaarheid en in overeenstemming met een redelijke verwachte levensduur in normale omstandigheden.
- **Karakteristieke vloerafmeting:** oppervlakte van de vloer gedeeld door de halve perimeter van de vloer.
- **Kelder:** bruikbaar gedeelte van een gebouw waarvan minstens 70% van de buitenwanden in contact met de grond zijn.  
NOTA Deze ruimte kan al of niet verwarmd zijn.
- **Materiaal:** deel van een product, ongeacht de vorm en de afmetingen en zonder bekleding of coating
- **Product:** eindvorm van een materiaal, gereed voor gebruik, met bepaalde vorm en afmetingen en voorzien van bekleding of coating
- **Referentie buitentemperatuur:** luchttemperatuur van de buitenomgeving bij een volledig bewolkte hemel
- **Referentie binnentemperatuur:** droog resulterende temperatuur in een vertrek
- **(Thermische) rekenwaarde:** waarde van de thermische eigenschap van een bouw materiaal of -product onder specifieke binnen- en buitenomstandigheden van temperatuur en vochtgehalte, die als typisch kunnen beschouwd worden voor dat materiaal of product wanneer dit geplaatst is in een bouwdeel  
NOTA Een product of materiaal kan verschillende rekenwaarden hebben naargelang van de toepassing.
- **Thermisch homogene laag:** bouwlaag met constante dikte die thermische eigenschappen heeft die uniform zijn of die als uniform kunnen beschouwd worden.
- **Verwarmde (gekoelde) ruimte:** vertrek of ruimte die verwarmd (gekoeld) wordt op een ingestelde temperatuur.

---

<sup>1</sup> Overeenkomstig de bepalingen van artikel 21bis van het besluit van 21 december 2007 van het Brussels Hoofdstedelijk Gewest tot vaststelling van de eisen inzake de energieprestatie en het binnenklimaat van gebouwen.

- **Vloer boven kruipruimte:** vloerconstructie voor dewelke de gehele vloer zich boven het grondpeil bevindt, waardoor er zich een luchtlaag bevindt tussen de vloer en de grond.  
NOTA Deze luchtlaag, ook kruipruimte genoemd, kan al of niet geventileerd zijn en maakt meestal geen deel uit van het beschermd volume van een gebouw.
- **Vloer op volle grond:** vloerconstructie die over zijn gehele oppervlakte in direct contact is met de grond.
- **Warmtedoorgangscoefficiënt (U) [W/(m<sup>2</sup>.K)]:** Hoeveelheid warmte die in een stationaire toestand doorheen een bouwdeel gaat, gedeeld door de oppervlakte en het temperatuurverschil tussen de binnen- en de buitenomgeving aan weerszijden van het betrokken bouwdeel.
- **Warmtegeleidbaarheid ( $\lambda_v$ ) [W/(m.K)]:** rekenwaarde van de warmtestroomdichtheid per eenheid lengte en per eenheid temperatuurverschil die in stationaire toestand optreedt in een bouw materiaal of bouwproduct onder bepaalde specifieke binnen- of buitencondities, die als typisch kunnen beschouwd worden voor de prestaties van het betrokken product of materiaal indien het in een bouwelement geïntegreerd is.
- **Warmtestroom ( $\Phi$ ) [W]:** de hoeveelheid warmte die per tijd naar (of uit) een systeem wordt gevoerd (of afgevoerd).
- **Warmtestroomdichtheid (q) [W/m<sup>2</sup>]:** warmtestroom per oppervlakte.
- **Warmteweerstand (R) [m<sup>2</sup>.K/W]:** reciproke waarde van de warmtedoorgangscoefficiënt van een bouwelement onder bepaalde specifieke binnen- of buitencondities die als typisch kunnen beschouwd worden voor de prestaties van het betrokken bouwelement.
- **Warmte koppelingscoëfficiënt:** warmtestroom die in stationaire toestand optreedt door een gedeelte van de gebouwschil, gedeeld door het temperatuurverschil tussen twee omgevingen die thermisch gekoppeld of verbonden zijn door het betrokken constructiegedeelte.
- **Warmteoverdrachtscoëfficiënt door transmissie (H<sub>T</sub>) [W/K]:** de totale warmtestroom door transmissie die in stationaire toestand optreedt tussen een (verwarmde) binnenruimte en de buitenomgeving, gedeeld door het temperatuurverschil tussen de binnen- en de buitenomgeving (beide temperaturen zijn uniform beschouwd).
- **Warmteoverdrachtscoëfficiënt door ventilatie (H<sub>V</sub>) [W/K]:** warmtestroom door ventilatie tussen een binnenruimte en de buitenomgeving, gedeeld door het temperatuurverschil tussen de binnen- en de buitenomgeving.

## 4.2 Symbolen en eenheden

Symbool	Betekenis	Eenheid
A	oppervlakte	m <sup>2</sup>
B'	karacteristieke vloerafmeting	m
G <sub>w</sub>	correctiefactor (grondwaterstroming)	-
H	warmteoverdrachtscoëfficiënt	W/K
P	perimeter (wanden in contact met de grond)	m
R	warmteweerstand van een bouwlaag	m <sup>2</sup> .K/W
R <sub>g</sub>	warmteweerstand van een luchtlaag in wand	m <sup>2</sup> .K/W
R <sub>s</sub>	warmteweerstand van een luchtlaag tussen vensters	m <sup>2</sup> .K/W
R <sub>si</sub>	warmteovergangsweerstand aan het binnenoppervlak	m <sup>2</sup> .K/W
R <sub>se</sub>	warmteovergangsweerstand aan het buitenoppervlak	m <sup>2</sup> .K/W
R <sub>T</sub>	totale warmteweerstand van een wand	m <sup>2</sup> .K/W
U	warmtedoorgangscöefficient	W/(m <sup>2</sup> .K)
V	volume	m <sup>3</sup>
a	correctieterm, reductiefactor	-
b	breedte	m
c	specifieke of soortelijke warmtecapaciteit	J/kgK
d	dikte (van een bouwlaag), lengte (van een mechanische bevestiging)	m
f	fractie, factor	-
h	hoogte	-
l	omtrek, lengte	m
m	massa	kg
n	ventilatievoud	h <sup>-1</sup>
w	dikte wand	m
z	diepte	m
ε <sub>n</sub>	normale emissiviteit van een beglazing	-
λ	warmtegeleidbaarheid van een bouwmetaal	W/(m.K)
ΔR	bijkomende warmteweerstand van een luik	m <sup>2</sup> .K/W
ΔU	correctieterm op U-waarde	W/(m <sup>2</sup> .K)
χ	puntwarmtedoorgangscöefficient	W/K
Ψ	lineaire warmtedoorgangscöefficient	W/(m.K)
ρ	dichtheid, volumemassa	kg/m <sup>3</sup>



## 5 Bepaling van de warmteweerstand (R) van bouwlagen

### 5.1 Algemene principes

Het algemene principe van de bepaling van de warmteweerstand (R-waarde) van bouwelementen is het volgende:

- bepaal eerst de warmteweerstand van elke homogene bouwlaag van het bouwelement;
- tel dan de individuele warmteweerstanden van het bouwelement op om de totale warmteweerstand te bekomen, eventueel met inbegrip van de warmteovergangsweerstanden aan het binnen- en het buitenoppervlak van het bouwelement.

De warmteweerstanden van de homogene bouwlagen worden gegeven in § 5.2 en de waarden van de warmteovergangsweerstanden ( $R_{si}$  en  $R_{se}$ ) in § 5.3.

De in bouwelementen aanwezige luchtlagen (bv. een spouw) worden in het kader van deze tekst beschouwd als homogene lagen. Waarden van de warmteweerstand van luchtlagen worden gegeven in § 5.4.

De totale warmteweerstand van een bouwelement ( $R_T$ ) wordt bepaald volgens § 6.1 (wand met enkel homogene bouwlagen) of § 6.2 (wand met één of meer niet-homogene bouwlagen) en tenslotte wordt de warmtedoorgangscoefficiënt (U-waarde) bepaald volgens § 7.1.

Tenslotte worden eveneens mogelijke correcties voorzien op de berekende U-waarde van geïsoleerde bouwelementen, om rekening te houden met de specifieke plaatsing van isolatiematerialen, zoals doorboringen met mechanische bevestigingen (zie § 7.2.3) en neerslag op omkeerdaken (zie § 7.2.4).

NOTA Bij de berekening van de transmissieverliezen wordt de droog resulterende temperatuur aangenomen als de temperatuur van de binnenomgeving en de luchttemperatuur als de temperatuur van de buitenomgeving.

### 5.2 Warmteweerstand van homogene bouwlagen

De bepaling van de rekenwaarde van de warmtegeleidbaarheid ( $\lambda_U$ -waarde) of van de warmteweerstand van bouwmaterialen (R-waarde) gebeurt volgens bijlage A of bijlage B van deze tekst.

Indien de warmtegeleidbaarheid van een bouw materiaal gekend is, dan kan de warmteweerstand bepaald worden volgens:

$$\text{Eq. 1} \quad R = \frac{d}{\lambda_U} \quad \text{m}^2 \cdot \text{K/W}$$

waarin:

d de dikte van het materiaal, in m;

$\lambda_U$  de warmtegeleidbaarheid van het materiaal, in W/(m.K).

### 5.3 Warmteovergangsweerstanden aan oppervlakken in contact met de lucht

Voor vlakke oppervlakken en in afwezigheid van verdere specifieke informatie m.b.t. de randvoorwaarden, kunnen de ontwerpwaarden van de warmteovergangsweerstanden  $R_{si}$  (binnencondities) en  $R_{se}$  (buitencondities) uit Tabel [1] gebruikt worden. Deze waarden zijn geldig voor oppervlakken in contact met de lucht.

**Tabel [1]: Warmteovergangsweerstanden  $R_{si}$  en  $R_{se}$  aan oppervlakken in contact met de lucht (in  $m^2 \cdot K/W$ )**

	Richting van de warmtestroom		
	opwaarts	horizontaal (1)	neerwaarts
$R_{si} m^2 \cdot K/W$	0,10	0,13	0,17
$R_{se} m^2 \cdot K/W$	0,04	0,04	0,04
(1) geldig voor een warmtestroomrichting die niet meer dan $\pm 30^\circ$ afwijkt van het horizontaal vlak.			

NOTA In bijlage A van NBN EN ISO 6946 worden gedetailleerde procedures gegeven voor speciale gevallen ( $R_{si}$ - en  $R_{se}$ -waarden voor oppervlakken met lage emissiviteit, voor specifieke windsnelheden en voor niet-vlakke oppervlakken). In het kader van de energieprestatieregelgeving dient bij conventie steeds gerekend te worden met een windsnelheid van 4 m/s en dient  $h_{r0}$  (zoals gedefinieerd in die norm) bij een temperatuur van  $10^\circ C$  beschouwd worden.

### 5.4 Warmteweerstand van luchtlagen

#### 5.4.1 Inleiding

De warmteweerstand van een luchtlaag is afhankelijk van het type van luchtlaag, de richting van de warmtestroom doorheen de luchtlaag, de dikte, de geometrie en de helling van de luchtlaag, de emissiviteit van de begrenzende oppervlakken en de ventilatiemogelijkheden van de luchtlaag. Naargelang het geval kan de warmteweerstand van de luchtlaag nauwkeurig bepaald worden door proeven of berekeningen, ofwel kunnen waarden bij ontstentenis gekozen worden uit tabellen.

Voor sommige gevallen wordt de warmteweerstand van luchtlaag of -holte niet apart berekend, maar is deze reeds begrepen in de U-waarde van het bouwelement waarin de luchtlaag of -holte zich bevindt (bv. geperforeerde stenen, holle bouwblokken, beglazingen, raamprofielen,...).

NOTA Luchtlagen met een dikte groter dan 300 mm worden behandeld als een aangrenzende onverwarmde ruimte.

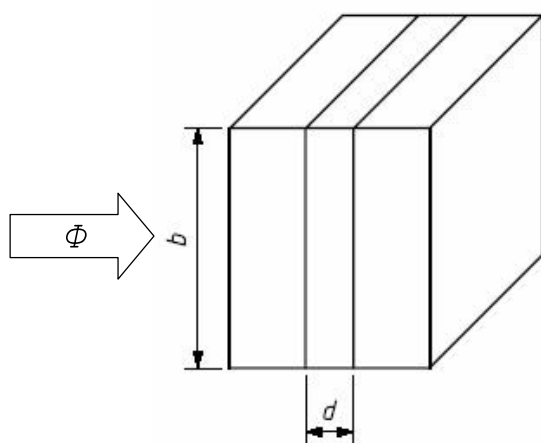
## 5.4.2 Gewone luchtlagen in muren, daken en vloeren

### 5.4.2.1 Voorwaarden

De waarden van de warmteweerstand van de luchtlagen behandeld in deze paragraaf (§ 5.4.2) zijn geldig voor luchtlagen die beantwoorden aan elk van de volgende voorwaarden (zie Figuur [1]):

- de luchtlaag wordt begrensd door twee vlakken die evenwijdig zijn en die loodrecht op de richting van de warmtestroom staan en waarvan de oppervlakken een hoge emissiviteit hebben (niet reflecterend, de meeste bouwmaterialen voldoen aan deze laatste eis);
- de luchtlaag heeft een dikte (gemeten in de richting van de warmtestroom) die niet groter is dan 300 mm;
- voor de luchtlaag is de verhouding van de dikte tot de lengte ( $d/L$ ) en van de dikte tot de breedte ( $d/b$ ) niet groter dan 0,1;
- er zijn geen luchtuitwisselingsmogelijkheden tussen de luchtlaag en de binnenomgeving.

**Figuur [1]: Gewone luchtlaag**



$\Phi$ : richting van de warmtestroom

$d$ : dikte van de luchtlaag

$b$ : breedte of hoogte

$L$ : lengte

$$d \leq 300 \text{ mm}$$

$$d/b \leq 0,10 \text{ en } d/L \leq 0,10$$

Voor luchtlagen tussen één of meer oppervlakken met lage emissiviteit (reflecterend) wordt verwezen naar bijlagen B.2 en B.3 van NBN EN ISO 6946. Daarbij moet  $h_{r0}$  bij een temperatuur van 10°C beschouwd worden en moet  $h_a$  aan tabel B.1 van deze norm ontleend worden. De definities van  $h_{r0}$  en  $h_a$  worden in de norm zelf gegeven.

Rekenwaarden van de warmteweerstand van luchtlagen zijn gegeven in § 5.4.2.2 (niet geventileerde luchtlagen, gewone gevallen met oppervlakken met hoge emissiviteit) en in § 5.4.2.3 (idem, maar met matig geventileerde luchtlagen). In § 5.4.2.4 wordt de rekenprocedure voor sterk geventileerde luchtlagen gegeven.

NOTA Luchtlagen die niet luchtdicht afgesloten zijn van de binnenomgeving, worden beschouwd als behorende tot de verwarmde binnenomgeving waarmee ze in verbinding staan doorheen openingen, spleten of voegen. De warmteweerstand van de bouwdelen tussen deze luchtlagen en de binnenomgeving wordt dus niet in aanmerking genomen.

#### 5.4.2.2 Niet geventileerde luchtlagen

Een niet geventileerde luchtlaag is een luchtlaag in dewelke geen enkele externe luchtstroming mogelijk is. In het geval van wanden in dewelke een aanwezige luchtlaag via kleine openingen in contact staat met de buitenomgeving, kan deze luchtlaag eveneens als ongeventileerd beschouwd worden indien de volgende drie voorwaarden tegelijk vervuld zijn:

- er bevindt zich geen isolatielaag tussen de luchtlaag en de buitenomgeving;
- de openingen via dewelke de luchtlaag in contact staat met de buitenomgeving, zijn zodanig geplaatst dat er geen luchtstroming door de luchtlaag mogelijk is;
- de totale oppervlakte van de openingen is niet groter dan 500 mm<sup>2</sup> per meter lengte (verticale luchtlagen) of 500 mm<sup>2</sup> per m<sup>2</sup> luchtlaag (horizontale luchtlagen).

De warmteweerstanden van gewone niet-geventileerde luchtlagen, begrensd door oppervlakken met hoge emissiviteit, zijn gegeven in Tabel [2] in functie van de dikte van de luchtlaag en de richting van de warmtestroom.

**Tabel [2]: Warmteweerstand (in m<sup>2</sup>.K/W) van ongeventileerde luchtlagen begrensd door oppervlakken met hoge emissiviteit (gewone gevallen)**

Dikte d van de luchtlaag (mm)	Richting van de warmtestroom		
	opwaarts	horizontaal (1)	neerwaarts
0 < d < 5	0,00	0,00	0,00
5 ≤ d < 7	0,11	0,11	0,11
7 ≤ d < 10	0,13	0,13	0,13
10 ≤ d < 15	0,15	0,15	0,15
15 ≤ d < 25	0,16	0,17	0,17
25 ≤ d < 50	0,16	0,18	0,19
50 ≤ d < 100	0,16	0,18	0,21
100 ≤ d < 300	0,16	0,18	0,22
d = 300	0,16	0,18	0,23

(1) voor warmtestroom die niet meer dan ± 30° afwijkt van het horizontaal vlak

#### 5.4.2.3 Matig geventileerde luchtlagen

Een matig geventileerde luchtlaag is een luchtlaag waarin een beperkte luchtstroming uit de buitenomgeving mogelijk is. Dit is het geval indien de totale oppervlakte van de ventilatieopeningen  $A_v$  voldoet aan de volgende voorwaarden:

- > 500 mm<sup>2</sup> maar ≤ 1500 mm<sup>2</sup> per m lengte (verticale luchtlagen);
- > 500 mm<sup>2</sup> maar ≤ 1500 mm<sup>2</sup> per m<sup>2</sup> luchtlaag (horizontale luchtlagen).

Het effect van de ventilatie hangt af van de grootte en de verdeling van de ventilatieopeningen. Bij conventie mag de totale warmteweerstand van een bouwelement met een matig geventileerde luchtlaag berekend worden met:

$$\text{Eq. 2} \quad R_T = \frac{1500 - A_v}{1000} R_{T,u} + \frac{A_v - 500}{1000} R_{T,v} \quad \text{m}^2 \cdot \text{K/W}$$

waarin:

- $A_v$  de totale oppervlakte van de ventilatieopeningen per m lengte in  $\text{mm}^2/\text{m}$  (voor verticale luchtlagen) of per  $\text{m}^2$  luchtlaag en in  $\text{mm}^2/\text{m}^2$  (voor horizontale luchtlagen);
- $R_{T,u}$  de totale warmteweerstand van hetzelfde bouwelement maar met een ongeventileerde luchtlaag, berekend volgens § 5.4.2.2, in  $\text{m}^2 \cdot \text{K}/\text{W}$ ;
- $R_{T,v}$  de totale warmteweerstand van hetzelfde bouwelement maar met een sterk geventileerde luchtlaag, berekend volgens § 5.4.2.4, in  $\text{m}^2 \cdot \text{K}/\text{W}$ .

Alternatief mag ook nog de oude methode gehanteerd worden. Hierbij zijn de ontwerpwaarden van de warmteweerstand van matig geventileerde luchtlagen gelijk aan de helft van de corresponderende waarden in Tabel [2] (enkel geldig voor oppervlakken met hoge emissiviteit). Indien bovendien de totale warmteweerstand van de bouwlagen (van oppervlak tot oppervlak) tussen de luchtlaag en de buitenomgeving groter is dan  $0,15 \text{ m}^2 \cdot \text{K}/\text{W}$ , dan zal deze warmteweerstand begrensd blijven tot deze waarde ( $0,15 \text{ m}^2 \cdot \text{K}/\text{W}$ ).

#### **5.4.2.4 Sterk geventileerde luchtlagen**

Een sterk geventileerde luchtlaag is een luchtlaag voor dewelke de totale oppervlakte van de ventilatieopeningen tussen de luchtlaag en de buitenomgeving voldoen aan de volgende voorwaarden:

- $> 1500 \text{ mm}^2$  per m lengte (verticale luchtlagen);
- $> 1500 \text{ mm}^2$  per  $\text{m}^2$  luchtlaag (horizontale luchtlagen).

De totale warmteweerstand van een bouwelement dat voorzien is van een sterk geventileerde luchtlaag wordt berekend door de totale warmteweerstand van de luchtlaag en van alle bouwlagen tussen de luchtlaag en de buitenomgeving te verwaarlozen en de  $R_{se}$  waarde te vervangen door  $R_{si}$ .

### 5.4.3 Overige luchtlagen

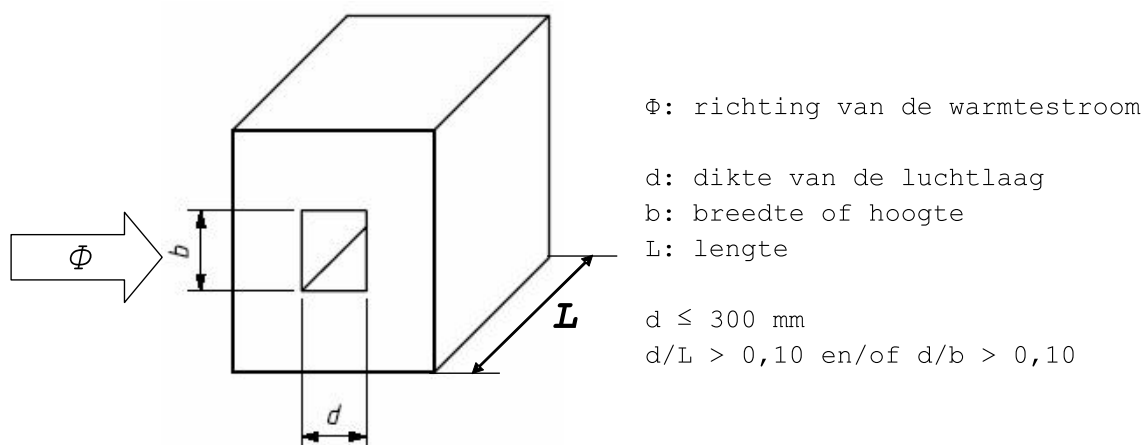
Luchtlagen of -holten kunnen deel uitmaken van een product, bv. dubbele beglazing of geperforeerde metselstenen. De invloed van de luchtlaag of -holte wordt opgenomen in de productkarakteristiek (U-waarde of equivalente lambdawaarde). Dit wordt daarom hier niet behandeld.

Luchtlagen zoals die voorkomen bij voorzet- en dubbelramen worden behandeld in § 8.4.4. Luchtlagen tussen vensters en luiken worden behandeld in § 8.4.5.2.

#### 5.4.3.1 Holten of leemten

Dergelijke holten kunnen bv. optreden tussen dakspanten.

**Figuur [2]: Buisvormige holten**



In bijlage B.4 van NBN EN ISO 6946 wordt de berekening van de warmteweerstand van kleine buisvormige niet-geventileerde luchtlagen gegeven (holten, leemten). Bij deze luchtlagen is de verhouding van dikte tot lengte (of breedte) groter dan 0,1. Figuur [2] illustreert een dergelijke luchtlaag.

### 5.5 Warmteweerstand van luchtlagen (luchtruimten) met dikte groter dan 300 mm

Luchtlagen met een dikte groter dan 300 mm worden beschouwd als een aangrenzende onverwarmde ruimte. Aangrenzende onverwarmde ruimten worden in het kader van de energieprestatieregelgeving behandeld zoals beschreven in bijlage A van bijlage EPW.

## 6 Bepaling van de totale warmteweerstand ( $R_T$ ) van bouwelementen

### 6.1 Bouwelementen opgebouwd uit homogene lagen

De totale warmteweerstand  $R_T$  (van omgeving tot omgeving) van een vlak bouwelement, opgebouwd uit thermisch homogene bouwlagen die loodrecht staan op de warmtestroom, wordt berekend volgens:

$$\text{Eq. 3} \quad R_T = R_{si} + R_1 + R_2 + \dots + R_n + R_{se} \quad \text{m}^2 \cdot \text{K/W}$$

waarin:

$R_{si}$	de warmteovergangswaarde aan het binnenoppervlak, bepaald volgens § 5.3, in $\text{m}^2 \cdot \text{K/W}$ ;
$R_1, R_2, \dots, R_n$	de warmteweerstanden van elke bouwlaag, in $\text{m}^2 \cdot \text{K/W}$ ;
$R_{se}$	de warmteovergangswaarde aan het buitenoppervlak, bepaald volgens § 5.3, in $\text{m}^2 \cdot \text{K/W}$ .

NOTA 1 Indien  $R_T$  als eindresultaat gepresenteerd wordt, dan dient het afgerond te worden op 2 decimalen.

NOTA 2 Eq. 3 geldt voor buitenwanden. In het geval van binnenwanden wordt  $R_{se}$  in Eq. 3 vervangen door  $R_{si}$ . Indien de totale warmteweerstand (van oppervlak tot oppervlak) moet berekend worden dan vallen de beide  $R_s$ -waarden in Eq. 3 weg.

NOTA 3 De oppervlakte van een gebogen bouwelement is deze van een tot een plat bouwelement getransformeerd vlak met dezelfde geprojecteerde oppervlakte. Hierbij wordt gerekend met de buitenafmetingen van het gebogen bouwelement.

### 6.2 Bouwelementen opgebouwd uit homogene en niet-homogene lagen

#### 6.2.1 Toepasbaarheid

In de volgende paragrafen wordt een vereenvoudigde rekenmethode gegeven om de warmteweerstand van bouwelementen te berekenen die opgebouwd zijn uit thermisch homogene en niet-homogene bouwlagen.

Een nauwkeuriger resultaat kan bekomen worden door gebruik te maken van een numerieke methode in overeenstemming met NBN EN ISO 10211 (zie extra toelichting in bijlage G.2).

Lijn- en puntvormige onderbrekingen of aansluitingen die eigen zijn aan een scheidingsconstructie van het verliesoppervlak en over het oppervlak ervan verdeeld zijn, moeten verplicht ingerekend worden in de totale warmteweerstand  $R_T$  van de scheidingsconstructie van het verliesoppervlak, hetzij via de vereenvoudigde rekenmethode, hetzij via de numerieke methode in overeenstemming met NBN EN ISO 10211

De vereenvoudigde methode mag niet worden toegepast in de volgende gevallen:

- wanneer de verhouding van de boven- tot de onderwaarde van de warmteweerstand (zie hieronder) groter is dan 1.5.
- wanneer de isolatielaag overbrugd wordt door metaal.

Voor metalen bevestigingen kan de methode in 1<sup>e</sup> instantie toegepast worden alsof er geen metalen bevestigingen zouden zijn, en het bekomen resultaat dient vervolgens gecorrigeerd te worden in overeenstemming met § 7.2.

### 6.2.2 Totale warmteweerstand van een bouwelement (combinatiemethode)

De totale warmteweerstand  $R_T$  van een bouwelement, opgebouwd uit thermisch homogene en thermisch niet-homogene bouwlagen die loodrecht staan op de warmtestroom, wordt bepaald als het rekenkundig gemiddelde van de boven- en onderwaarde van de warmteweerstand:

$$\text{Eq. 4} \quad R_T = \frac{R'_T + R''_T}{2} \quad \text{m}^2 \cdot \text{K/W}$$

met:

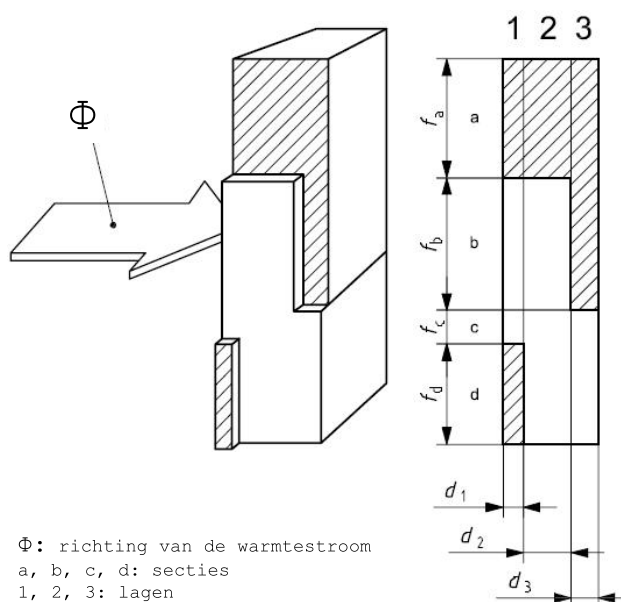
$R'_T$ : de bovenwaarde van de warmteweerstand, berekend volgens Eq. 5, in  $\text{m}^2 \cdot \text{K/W}$ ;

$R''_T$ : de onderwaarde van de warmteweerstand, berekend volgens Eq. 7, in  $\text{m}^2 \cdot \text{K/W}$ .

De berekening van de boven- en onderwaarde wordt uitgevoerd door het bouwelement op te splitsen in secties en lagen, zodanig dat het bouwelement enkel nog bestaat uit delen die op zichzelf thermisch homogeen zijn (zie voorbeeld van Figuur [3]):

- het bouwelement wordt opgedeeld in secties (a, b, c, en d) met respectievelijke oppervlaktes ( $A_a$ ,  $A_b$ ,  $A_c$  en  $A_d$ ) en in lagen (1, 2 en 3), met respectievelijke diktes ( $d_1$ ,  $d_2$  en  $d_3$ );
- de secties (a, b, c, d), die loodrecht staan op de oppervlakken van het bouwelement, vertegenwoordigen elk afzonderlijk een deeloppervlakte ( $f_a$ ,  $f_b$ ,  $f_c$ ,  $f_d$ ) t.o.v. de totale oppervlakte;
- de lagen (1, 2, 3), die parallel zijn met de oppervlakken van het bouwelement, hebben een dikte  $d_1$ ,  $d_2$  en  $d_3$ ;
- alle thermisch homogene delen ( $a_1 \dots d_3$ ) hebben een welbepaalde warmtegeleidbaarheid ( $\lambda_{a1}, \dots, \lambda_{d3}$ ), een bepaalde dikte ( $d_1, \dots, d_3$ ), een deeloppervlakte ( $f_a, \dots, f_d$ ) en een warmteweerstand ( $R_{a1}, \dots, R_{d3}$ );
- de deeloppervlakte van een sectie is een proportioneel deel van de totale oppervlakte, zodat  $f_a + f_b + \dots + f_d = 1$ .

**Figuur [3]: Secties en lagen van een thermisch niet homogeen bouwelement**





### 6.2.3 Limietwaarden

De **bovenwaarde** van de warmteweerstand wordt bepaald door aan te nemen dat de ééndimensionale warmtestroom loodrecht staat op de oppervlakken van het bouwelement. De bovenwaarde wordt gegeven door:

$$\text{Eq. 5} \quad \frac{1}{R'_T} = \frac{f_a}{R_{Ta}} + \frac{f_b}{R_{Tb}} + \frac{f_c}{R_{Tc}} + \frac{f_d}{R_{Td}} \quad \text{W/(m}^2\cdot\text{K)}$$

met:

$R_{Ta}, R_{Tb}, \dots, R_{Td}$  totale warmteweerstanden (van omgeving tot omgeving) van elke sectie, in  $\text{m}^2\cdot\text{K/W}$ , berekend volgens Eq. 3;

$f_a, f_b, \dots, f_d$  de deelopervlaktes (fracties) van elke sectie (-).

De **onderwaarde** van de warmteweerstand wordt bepaald door aan te nemen dat alle vlakken die parallel zijn met de oppervlakken van het bouwelement isothermische vlakken zijn.

Voor elke thermisch niet-homogene bouwlaag (1, 2, 3, ...) wordt een equivalente warmteweerstand  $R_j$  als volgt bepaald:

$$\text{Eq. 6} \quad \frac{1}{R_j} = \frac{f_a}{R_{aj}} + \frac{f_b}{R_{bj}} + \frac{f_c}{R_{cj}} + \frac{f_d}{R_{dj}} \quad \text{W/(m}^2\cdot\text{K)}$$

De onderwaarde van de warmteweerstand wordt dan bepaald volgens:

$$\text{Eq. 7} \quad R''_T = R_{si} + R_1 + R_2 + \dots + R_n + R_{se} \quad \text{m}^2\cdot\text{K/W}$$

NOTA In het kader van de energieprestatieregelgeving is het ook toegelaten om enkel met de onderwaarde van de warmteweerstand te rekenen.

## 7 Warmtedoorgangscoefficiënt (U) van ondoorschijnende bouwelementen

### 7.1 Algemene uitdrukking

De warmtedoorgangscoefficiënt (U-waarde) van een ondoorschijnend bouwelement wordt gegeven door:

$$\text{Eq. 8} \quad U = \frac{1}{R_T} \quad \text{W/(m}^2\text{.K)}$$

met:

$R_T$  de totale thermische weerstand van een bouwelement, berekend volgens Eq. 3 of Eq. 4, in  $\text{m}^2\text{.K/W}$ .

Bij de berekening van de U-waarde, moeten de aangenomen invoergegevens ter informatie opgegeven worden of beschikbaar zijn.

NOTA Indien U als eindresultaat gepresenteerd wordt, dan dient het afgerond te worden op 2 decimalen.

### 7.2 Correcties op de U-waarde

#### 7.2.1 Algemeen

Correcties dienen in principe toegepast te worden op de volgens Eq. 8 berekende U-waarde, om rekening te houden met de effecten van de volgende gevallen of situaties:

- luchtspleten of holten in isolatielagen;
- mechanische bevestigingen die isolatielagen doorboren;
- neerslag op omgekeerde daken.

De gecorrigeerde U-waarde ( $U_c$ ), wordt als volgt gedefinieerd:

$$\text{Eq. 9} \quad U_c = U + \Delta U \quad \text{W/(m}^2\text{.K)}$$

waarbij de correctieterm  $\Delta U$  bepaald is volgens:

$$\text{Eq. 10} \quad \Delta U = \Delta U_g + \Delta U_f + \Delta U_r \quad \text{W/(m}^2\text{.K)}$$

hierin zijn:

$\Delta U_g$  correctieterm voor luchtspleten en holten, in  $\text{W/(m}^2\text{.K)}$ ;

$\Delta U_f$  correctieterm voor mechanische bevestigingen, in  $\text{W/(m}^2\text{.K)}$ ;

$\Delta U_r$  correctieterm voor omgekeerde daken, in  $\text{W/(m}^2\text{.K)}$ .

#### 7.2.2 Correctie voor luchtspleten of -holten in of tussen isolatielagen

De aanwezigheid van luchtlagen, -spleten of -holten in de richting van of loodrecht op de warmtestroom, kan in sommige gevallen een sterk negatieve invloed uitoefenen op de werkelijke warmteweerstand van de isolatielaag. In NBN EN ISO 6946 (Bijlage D.2) worden een aantal categorieën van onvolkomenheden gedefinieerd, en worden bijhorende conventionele toeslagen vastgelegd.

Omdat het moeilijk is eenduidig te beoordelen welke categorie op een gebouw, een constructiedeel, ... precies van toepassing is, is besloten dit effect in het kader van de energieprestatieregelgeving buiten beschouwing te laten. Bij conventie mag daarom gesteld worden:

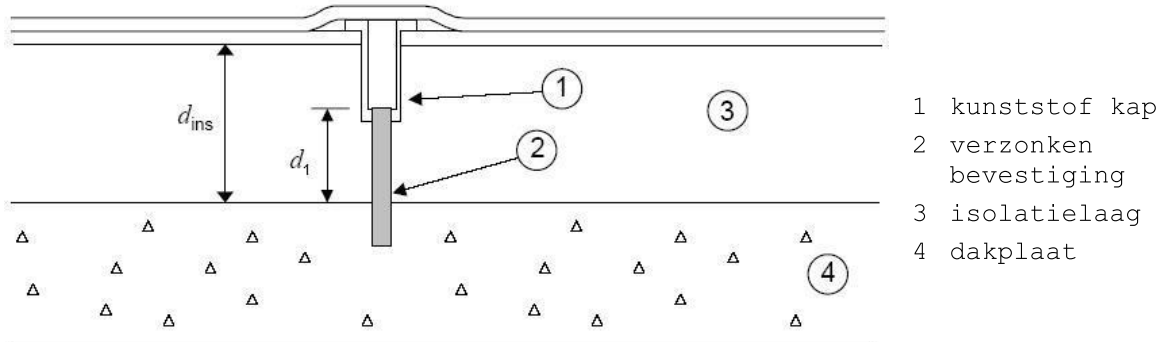
$$\text{Eq. 11} \quad \Delta U_g = 0 \quad \text{W/(m}^2 \cdot \text{K)}$$

### 7.2.3 Correctie voor mechanische bevestigingen die een isolatielaag doorboren

#### 7.2.3.1 Numerieke berekening

Wanneer een isolatielaag doorboord wordt door mechanische bevestigingen (bv. spouwaken, dakbevestigingen,...), dan kan het effect van deze bevestigingen altijd nauwkeurig berekend worden door numerieke berekeningen volgens NBN EN ISO 10211. Deze nauwkeurige rekenmethode moet steeds toegepast worden indien de beide uiteinden van de mechanische bevestiging in thermisch contact zijn met metalen platen.

Figuur [4]: Verzonken mechanische bevestiging



#### 7.2.3.2 Vereenvoudigde berekening

Zolang beide uiteinden van de mechanische bevestiging niet in thermisch contact zijn met metalen platen, kan de numerieke berekening in 2 specifieke gevallen vervangen worden door een vereenvoudigde berekening:

- Mechanische bevestigingen die de isolatielaag doorboren
- Mechanische bevestigingen van buitenisolatiesystemen van gevels

Beide soorten mechanische bevestigingen kunnen ook samen voorkomen. In dat geval is de globale  $\Delta U_f$  gelijk aan de som van beide correctietermen.

##### 7.2.3.2.1 Mechanische bevestigingen die de isolatielaag doorboren

Wanneer mechanische bevestigingen de isolatielaag doorboren kan de hierna volgende benaderende rekenmethode toegepast worden, waarbij het effect van de mechanische bevestigingen bepaald wordt door de correctieterm  $\Delta U_f$  die als volgt berekend wordt:

$$\text{Eq. 12} \quad \Delta U_f = \alpha \cdot \frac{\lambda_f \cdot A_f \cdot n_f}{d_1} \cdot \left[ \frac{R_1}{R_{T,h}} \right]^2 \quad \text{W/(m}^2 \cdot \text{K)}$$

waarin:

$d_1$  de lengte van de bevestiging, in (m), als volgt bepaald:

- bij bevestigingen die de isolatielaag volledig doorboren (onder rechte of schuine hoek) is de lengte gelijk aan de dikte van de isolatielaag ( $d_{ins}$ ):  $d_1 = d_{ins}$ ;

- bij verzonken bevestigingen is de lengte gelijk aan het gedeelte van de bevestiging dat de isolatielaag doorboort (zie Figuur [4])

$\lambda_f$  de warmtegeleidbaarheid van de mechanische bevestiging, in W/(m.K) (zie NOTA);

$n_f$  aantal mechanische bevestigingen per m<sup>2</sup>, (m<sup>-2</sup>);

$A_f$  doorsnede van 1 mechanische bevestiging, (m<sup>2</sup>);

$\lambda_{ins}$  de warmtegeleidbaarheid van de isolatielaag, W/(m.K);

$\alpha$  (-) is een correctiecoëfficiënt als volgt bepaald:

-  $\alpha = 0,8$  indien de mechanische bevestiging de isolatielaag volledig doorboort

-  $\alpha = 0,8 \times d_1/d_{ins}$  indien de bevestiging verzonken is in de isolatielaag (zie Figuur [4]);

$R_1$  warmteweerstand (van het deel) van de isolatielaag die door de mechanische bevestiging doorboord wordt ( $R_1 = d_1/\lambda_{ins}$ ), in m<sup>2</sup>.K/W;

$R_{T,h}$  totale warmteweerstand van het bouwelement, zonder rekening te houden met enige koudebrugwerking, in m<sup>2</sup>.K/W, berekend volgens § 6.1.

NOTA De correctieterm  $\Delta U_f$  dient in het geval van spouwhaken niet toegepast te worden voor de volgende gevallen:

- spouwhaken in ongeïsoleerde spouwen;
- spouwhaken waarvan de warmtegeleidbaarheid ( $\lambda_f$ ) kleiner is dan 1 W/(m.K) (bv. kunststof)

#### **Waarden bij ontstentenis voor spouwhaken:**

Voor spouwhaken is het altijd toegelaten volgende waarden bij ontstentenis te gebruiken:

- aantal spouwhaken per m<sup>2</sup>:  $n_f = 5 \text{ m}^{-2}$ ;
- sectie van een spouwhaak:  $A_f = 1,3 \cdot 10^{-5} \text{ m}^2$  ( $\varnothing 4 \text{ mm}$ );
- warmtegeleidbaarheid van het spouwhaakmateriaal:  $\lambda_f = 50 \text{ W/(m.K)}$  (staal);
- lengte van de spouwhaak gelijk aan de dikte van de isolatielaag:  $d_1 = d_{ins}$ .

#### *7.2.3.2.2 Mechanische bevestigingen van buitenisolatiesystemen van gevels*

In het geval van mechanische bevestigingen van buitenisolatiesystemen van gevels, op voorwaarde dat voldaan is aan de hieronder beschreven randvoorwaarden, kan het effect van deze mechanische bevestigingen vereenvoudigd bepaald worden door de correctieterm  $\Delta U_f$  die als volgt berekend wordt:

$$\text{Eq. 121} \quad \Delta U_f = \frac{\Psi}{E} + n_f X \quad \text{W/(m}^2 \cdot \text{K)}$$

waarin:

- $\psi$  de lineaire warmtedoorgangscoefficiënt van het draagprofiel, zoals bepaald in tabel [10], W/(m.K);
- E de hart op hart afstand tussen de draagprofielen, m;
- $n_f$  het aantal mechanische bevestigingen per m<sup>2</sup>, (m<sup>-2</sup>);
- $\chi$  de puntwarmtedoorgangscoefficiënt, zoals bepaald in tabel [11], W/K.

Indien de hart op hart afstand E niet gekend is, is het altijd toegelaten de waarde bij ontstentenis van 0,3m te gebruiken.

Indien het aantal mechanische bevestigingen per m<sup>2</sup> niet gekend is, is het altijd toegelaten de waarde bij ontstentenis van 11 te gebruiken.

Deze waarden bij ontstentenis mogen enkel gebruikt worden bij buitengevelsystemen die vallen onder één van onderstaande type-oplossingen.

**Tabel [10]: Waarden bij ontstentenis voor  $\psi$  (W/(m.K))**

	Typeoplossing 1: winkelhaak met T-profiel				Typeoplossing 2: winkelhaak met houten draaglatten			
	Alu winkelhaak		RVS winkelhaak		Alu winkelhaak		RVS winkelhaak	
isolatiedikte	$\lambda$ draagmuur (W/m.K)							
	$\leq 0,3$	$> 0,3$	$\leq 0,3$	$> 0,3$	$\leq 0,3$	$> 0,3$	$\leq 0,3$	$> 0,3$
50 mm	0,002	0,005	0,001	0,003	0,016	0,024	0,015	0,022
100 mm	0,001	0,004	0,001	0,002	0,013	0,019	0,012	0,017
150 mm	0,001	0,003	0,001	0,002	0,010	0,015	0,010	0,014
200 mm	0,001	0,002	0,001	0,001	0,008	0,011	0,007	0,010
250 mm	0	0,001	0	0,001	0,005	0,008	0,005	0,007
300 mm	0	0	0	0	0,002	0,003	0,002	0,003

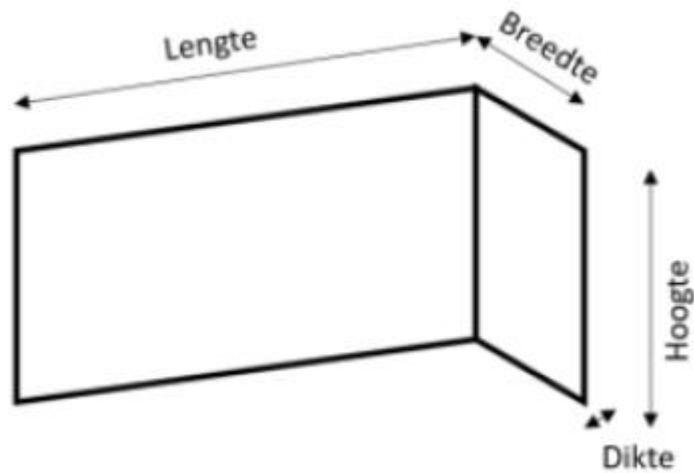
**Tabel [11]: waarden bij ontstentenis voor  $\chi$  (W/K)**

	Typeoplossing 1: winkelhaak met T-profiel				Typeoplossing 2: winkelhaak met houten draaglaten			
	Alu winkelhaak		RVS winkelhaak		Alu winkelhaak		RVS winkelhaak	
isolatiedikte	$\lambda$ draagmuur (W/m.K)							
	$\leq 0,3$	$> 0,3$	$\leq 0,3$	$> 0,3$	$\leq 0,3$	$> 0,3$	$\leq 0,3$	$> 0,3$
50 mm	0,101	0,281	0,059	0,158	0,058	0,085	0,054	0,076
100 mm	0,093	0,259	0,054	0,145	0,055	0,08	0,051	0,072
150 mm	0,085	0,235	0,049	0,132	0,052	0,076	0,048	0,068
200 mm	0,077	0,212	0,044	0,119	0,049	0,072	0,046	0,065
250 mm	0,069	0,192	0,040	0,108	0,045	0,066	0,042	0,059
300 mm	0,062	0,171	0,036	0,096	0,041	0,061	0,039	0,055

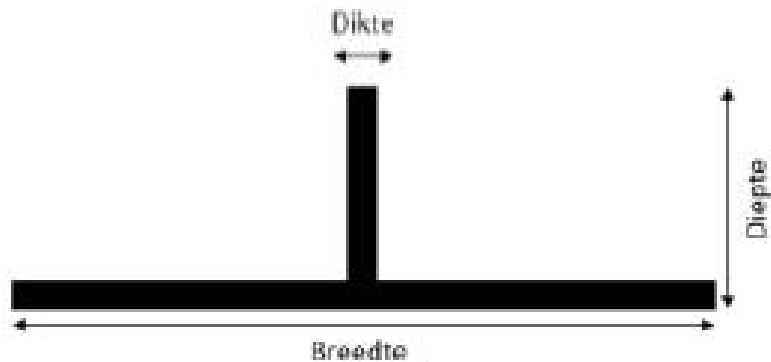
In bovenstaande tabellen mag de isolatiedikte geïnterpoleerd worden.

**Randvoorwaarden voor het gebruik van de waarden bij ontstentenis voor psi en chi**

- Algemeen
  - Draagmuur
    - Dikte van 140 tot 300 mm
    - $\lambda$ -waarde tussen 0,12 en 2,5 W/(m.K)
    - Homogeen (geen skeletopbouw)
  - Isolatie
    - Dikte van 50 tot 300 mm
    - $\lambda$ -waarde tussen 0,01 en 0,05 W/(m.K)
  - Schroef
    - Diepte maximaal 100 mm
    - Diameter maximaal 12 mm
    - $\lambda$ -waarde maximaal 50 W/(m.K)

**Figuur [52]: Afmetingen van de winkelhaak**

- Winkelhaak
  - Dikte maximaal 3 mm
  - Hoogte maximaal 150 mm
  - $\lambda$ -waarde maximaal 160 W/m.K voor aluminium of 17 W/m.K voor austenitisch RVS
  - Volledig bedekt door isolatie
- Typeoplossing 1
  - Winkelhaak
    - Breedte maximaal 40 mm
  - Draagprofiel
    - $\lambda$ -waarde maximaal 160 W/m.K
    - Dikte maximaal 3mm
    - Breedte maximaal 150mm
    - Diepte maximaal 52 mm

**Figuur [53]: Afmetingen van een draagprofiel**

- Typeoplossing 2
  - Winkelhaak
    - Breedte maximaal 50 mm
    - Overlap met draagprofiel maximaal 40mm

- Draaglat
  - $\lambda$ -waarde maximaal 0,2 W/m.K
  - Dikte maximaal 60 mm
  - Breedte maximaal 100mm
- Houtschroeven
  - $\lambda$ -waarde maximaal 50 W/m.K
  - Diameter maximaal 12 mm

#### 7.2.4 Correctieprocedure voor omgekeerde daken

##### 7.2.4.1 Algemeen

In het geval van omkeerdaken waarbij het waterkerend membraan zich onder de isolatielaag bevindt, dient een correctieterm  $\Delta U_r$  berekend te worden om rekening te houden met het effect van regenwater dat tussen de isolatielaag en membraan kan wegvloeien. Deze correctieprocedure dient in principe enkel toegepast te worden voor warmteoverdrachtsberekeningen en niet voor de berekening van koelbehoeften. In het kader van de energieprestatieregelgeving mag evenwel steeds (ook voor oververhittings- en koelberekeningen) met de gecorrigeerde waarde gerekend worden. De hierna volgende procedure is enkel van toepassing voor isolatielagen bestaande uit geëxtrudeerd polystyreen (XPS).

##### 7.2.4.2 Correctie ten gevolge van waterstroming tussen isolatie en dichtingsmembraan

De toe te passen correctieterm  $\Delta U_r$  die rekening houdt met de extra warmteoverdracht ten gevolge van de onderstroming door regenwater van de isolatielaag in omkeerdaken, wordt berekend volgens:

$$\text{Eq. 13} \quad \Delta U_r = p \cdot f \cdot x \cdot \left[ \frac{R_1}{R_T} \right]^2 \quad \text{W/(m}^2 \cdot \text{K)}$$

waarin:

- p gemiddelde regenval gedurende het stookseizoen in mm/dag;
- f drainering factor, die een fractie van de gemiddelde regenval weergeeft die het membraan bereikt, (-);
- x factor die de verhoogde warmteoverdracht karakteriseert ten gevolge van de onderstroming van de isolatielaag door regenwater, in W.dag/m<sup>2</sup>.K.mm;
- R<sub>1</sub> gecorrigeerde warmteweerstand van de XPS-isolatielaag (R<sub>XPS</sub>) die rekening houdt met een toename van het vochtgehalte door diffusie, in m<sup>2</sup>.K/W;
- R<sub>T</sub> totale warmteweerstand van het dak, zonder rekening te houden met enige correctie, in m<sup>2</sup>.K/W.

De correctieterm  $\Delta U_r$  wordt berekend tot twee decimalen. Waarden kleiner dan 0,01 W/(m<sup>2</sup>.K) worden verwaarloosd.

##### Vaste waarden voor omgekeerde daken:

Voor omkeerdaken met XPS worden de volgende parameters vastgelegd:

- Neerslaghoeveelheid: p = 2,0 mm/dag
- Correctiefactor voor warmteoverdracht door onderstroming



- $f.x = 0,04$  W.dag/m<sup>2</sup>.K.mm voor platen met rechte boorden en open ballast zoals grind, tegels of in fabriek aangebrachte afwerklaag
- $f.x = 0,03$  W.dag/m<sup>2</sup>.K.mm voor platen met sponning en open ballast zoals grind, tegels of in fabriek aangebrachte afwerklaag
- $f.x = 0,02$  W.dag/m<sup>2</sup>.K.mm voor groen- of tuindaken (in afwachting van precieze cijfers)
- Gecorrigeerde warmteweerstand van XPS plaat
  - $R_1 = R_{XPS}/1,023$  (voor open ballast zoals grind, tegels of in fabriek aangebrachte afwerklaag)
  - $R_1 = R_{XPS}/1,069$  (voor groen- of tuindaken)  
waarin  $R_{XPS}$  berekend wordt volgens 5.2.

### 7.3 Correctie op R-waarde voor in situ gespoten PUR-isolatie

Omwille van de moeilijkheden om een exacte dikte te bepalen, dient de warmteweerstand  $R_{PUR}$  van een in situ gespoten PUR-isolatielaag als volgt berekend te worden:

$$\text{Eq. 14} \quad R_{PUR} = a \cdot \left( \frac{d_{PUR}}{\lambda_{Ui,PUR}} \right) \quad \text{m}^2 \cdot \text{K/W}$$

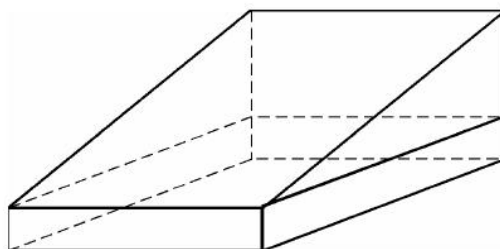
met:

- $R_{PUR}$  gecorrigeerde warmteweerstand van in situ gespoten PUR-isolatie, in m<sup>2</sup>.K/W;
- $d_{PUR}$  dikte van de gespoten PUR-isolatielaag, in m;
- $\lambda_{Ui,PUR}$  rekenwaarde van de warmtegeleidbaarheid van de in situ gespoten PUR, in W/(m.K) bepaald volgens bijlage A;
- a correctiefactor, (-), gelijk aan:
- $a = 0,925$  voor vloertoepassingen;
  - $a = 0,85$  voor alle andere toepassingen

### 7.4 U-waarde van bouwdelen met variabele dikte

#### 7.4.1 Algemene werkwijze

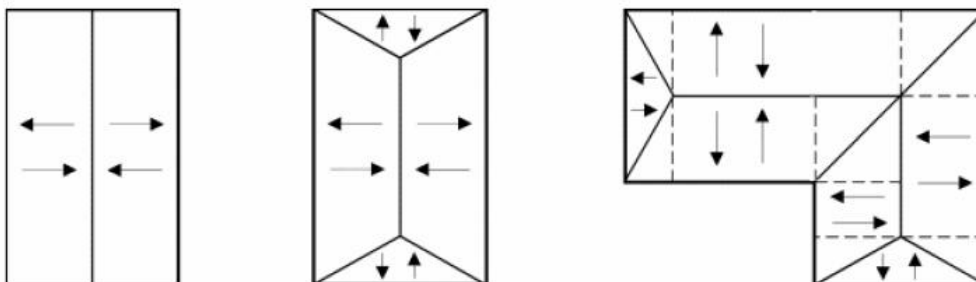
Bij gebouwelementen die bestaan uit deelelementen met ongelijke vorm en/of bouwlagen met variabele dikte (Figuur [5]), varieert de totale warmteweerstand van het bouwelement over zijn gehele oppervlakte en dient daarom een gemiddelde U-waarde voor het gehele bouwelement bepaald te worden. Vereenvoudigend kan de weerstand van de laag met variabele dikte verwaarloosd worden, zie § 7.4.4.

**Figuur [5]: Bouwelement met hellende bouwlaag**

De bepaling van de gemiddelde U-waarde van dergelijke gebouwelementen verloopt als volgt:

- het gehele gebouwelement wordt eerst opgesplitst in deelelementen die overeenstemmen met de vorm en de helling van de drie basisvormen uit § 7.4.2; een voorbeeld van een dergelijke opsplitsing is getoond in Figuur [6] voor een aantal daken;
- vervolgens wordt voor elk deelelement (overeenstemmend met een bepaalde basisvorm en met een eigen oppervlakte) een U-waarde berekend op basis van de formules uit § 7.4.3;
- tenslotte wordt voor het gehele gebouwelement de U-waarde berekend als de oppervlaktegewogen gemiddelde U-waarde van alle beschouwde deelelementen.

NOTA Deze werkwijze is geldig voor bouwlagen waarvan de helling niet groter is dan 5%, zoniet moet een numerieke berekening worden toegepast.

**Figuur [6]: Voorbeelden van opsplitsing van daken in individuele dakelementen**

→ ↑ ← ↓: duiden de richting van de helling aan (alle richtingen mogelijk)

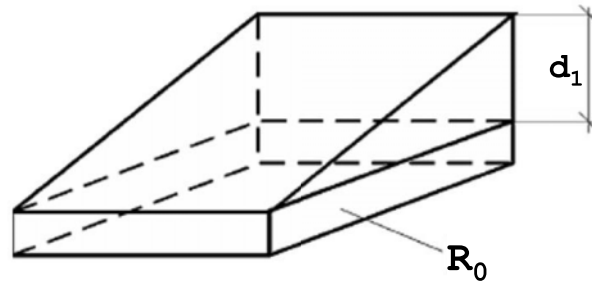
-----: opsplitsing van het dak in deelelementen met rechthoekig of driehoekig grondvlak

#### 7.4.2 Opdeling in basisvormen

Gebouwelementen met hellende delen of lagen kunnen opgedeeld worden in drie basisvormen naargelang de vorm van het grondvlak en de richting van de helling:

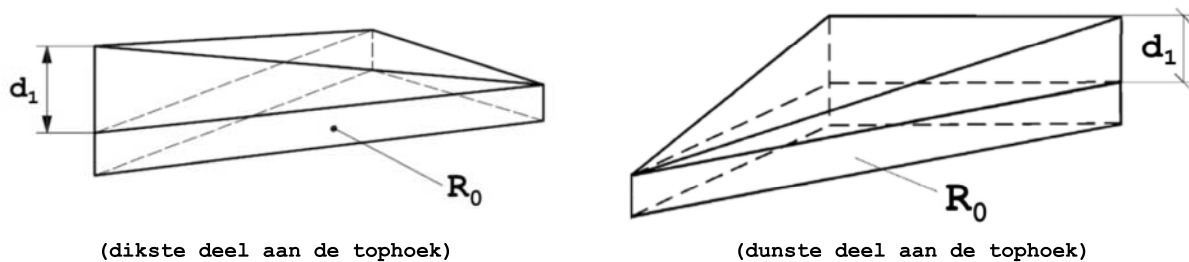
- een gebouwelement met rechthoekig grondvlak, opgebouwd uit een deel dat één of meerdere vlakke bouwlagen bevat (met een totale warmteweerstand  $R_0$ ) en een deel dat een hellende bouwlaag bevat (dikte varieert tussen 0 en maximaal  $d_1$ ) (Figuur [7]);

**Figuur [7]: Bouwelement met rechthoekig grondvlak, bestaand uit een hellend deel en een (overblijvend) vlak deel**



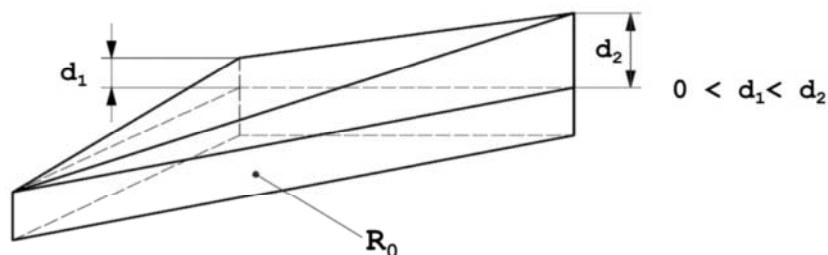
- een gebouwelement met driehoekig grondvlak, opgebouwd uit een deel dat één of meerdere vlakke bouwlagen bevat (met een totale warmteweerstand  $R_0$ ) en een deel dat een hellende bouwlaag bevat, waarbij ofwel het dikste deel (met dikte  $d_1$ ) aan de tophoek ligt (Figuur [8] - links) ofwel het dunste deel (met dikte 0) (Figuur [8] - rechts).

**Figuur [8]: Bouwelement met driehoekig grondvlak, bestaand uit een hellend deel en een (overblijvend) vlak deel**



- een gebouwelement met driehoekig grondvlak, opgebouwd uit een deel dat één of meerdere vlakke bouwlagen bevat (met een totale warmteweerstand  $R_0$ ) en een deel dat een hellende bouwlaag bevat met in elk van de hoekpunten een verschillende dikte (respectievelijk dikte 0, tussenliggende dikte  $d_1$  en maximale dikte  $d_2$ ) (Figuur [9])

**Figuur [9]: Gebouwelement met driehoekig grondvlak, bestaand uit een hellend deel (met ongelijke diktes aan de hoeken) en een overblijvend vlak deel**



#### 7.4.3 Bepaling van de U-waarde voor elk van de basisvormen

De bepaling van de U-waarde, voor elk van de drie voormelde basisvormen, kan gebeuren volgens de volgende formules:

- voor gebouwelementen met rechthoekig grondvlak:

$$\text{Eq. 15} \quad U = \frac{1}{R_1} \cdot \ln \left[ 1 + \frac{R_1}{R_0} \right] \quad \text{W/ (m}^2 \cdot \text{K)}$$

- voor gebouwelementen met driehoekig grondvlak:
  - dikste deel aan tophoek:

$$\text{Eq. 16} \quad U = \frac{2}{R_1} \cdot \left[ \left( 1 + \frac{R_0}{R_1} \right) \cdot \ln \left( 1 + \frac{R_1}{R_0} \right) - 1 \right] \quad \text{W/ (m}^2 \cdot \text{K)}$$

- dunste deel aan tophoek:

$$\text{Eq. 17} \quad U = \frac{2}{R_1} \cdot \left[ 1 - \frac{R_0}{R_1} \cdot \ln \left( 1 + \frac{R_1}{R_0} \right) \right] \quad \text{W/ (m}^2 \cdot \text{K)}$$

met:

$R_1$  maximale warmteweerstand van het hellend deel van de bouwlaag, in  $\text{m}^2 \cdot \text{K/W}$ , (met dikte = 0 aan één van de zijden of aan de tophoek), gelijk aan  $d_1/\lambda_1$ , waarin  $d_1$  (m) = maximale dikte van het hellend deel van de bouwlaag (zie Figuur [7] en Figuur [8]) en  $\lambda_1$   $\text{W/(m} \cdot \text{K)}$  = warmtegeleidbaarheid van deze bouwlaag;

$R_0$  totale warmteweerstand van het gehele deelelement, in  $(\text{m}^2 \cdot \text{K/W})$ , berekend van omgeving tot omgeving (dus met inbegrip van  $R_{si}$  en  $R_{se}$ ), maar exclusief de warmteweerstand van het hellend deel van de bouwlaag ( $R_1$ ).

- voor gebouwelementen met driehoekig grondvlak en ongelijke hoogtes aan de hoeken (Figuur [9])

$$\text{Eq. 18} \quad U = 2 \cdot \left[ \frac{R_0 \cdot R_1 \cdot \ln \left( 1 + \frac{R_2}{R_0} \right) - R_0 \cdot R_2 \cdot \ln \left( 1 + \frac{R_1}{R_0} \right) + R_1 \cdot R_2 \cdot \ln \left( \frac{R_0 + R_2}{R_0 + R_1} \right)}{R_1 \cdot R_2 \cdot (R_2 - R_1)} \right] \quad \text{W/ (m}^2 \cdot \text{K)}$$

met:

$R_1$  warmteweerstand van het hellend deel van de bouwlaag ter hoogte van het hoekpunt met tussenliggende dikte  $d_1$ , in  $\text{m}^2 \cdot \text{K/W}$ , bepaald als  $R_1 = d_1/\lambda_t$ , waarin  $\lambda_t$   $\text{W/(m} \cdot \text{K)}$  de warmtegeleidbaarheid is van deze bouwlaag;

$R_2$  maximale warmteweerstand van het hellend deel van de bouwlaag met maximale dikte  $d_2$ , in  $\text{m}^2 \cdot \text{K/W}$ , bepaald als  $R_2 = d_2/\lambda_t$ , waarin  $\lambda_t$   $\text{W/(m} \cdot \text{K)}$  de warmtegeleidbaarheid is van deze bouwlaag;

$R_0$  totale warmteweerstand van het gehele deelelement, in  $\text{m}^2 \cdot \text{K/W}$ , berekend van omgeving tot omgeving (dus met inbegrip van  $R_{si}$  en  $R_{se}$ ), maar exclusief de warmteweerstand(en) ( $R_1$  en/of  $R_2$ ) van het hellend deel van de bouwlaag.

**7.4.4 Vereenvoudigde bepaling**

Bij een vereenvoudigde bepaling van de U-waarde van gebouwelementen met variabele dikte, wordt de warmteweerstand  $R_1$  van het hellende deel van de bouwlaag met variabele dikte verwaarloosd en wordt enkel de term  $R_0$  in rekening gebracht.

## 8 Bepaling van de warmtedoorgangscoefficiënt van vensters, deuren en poorten

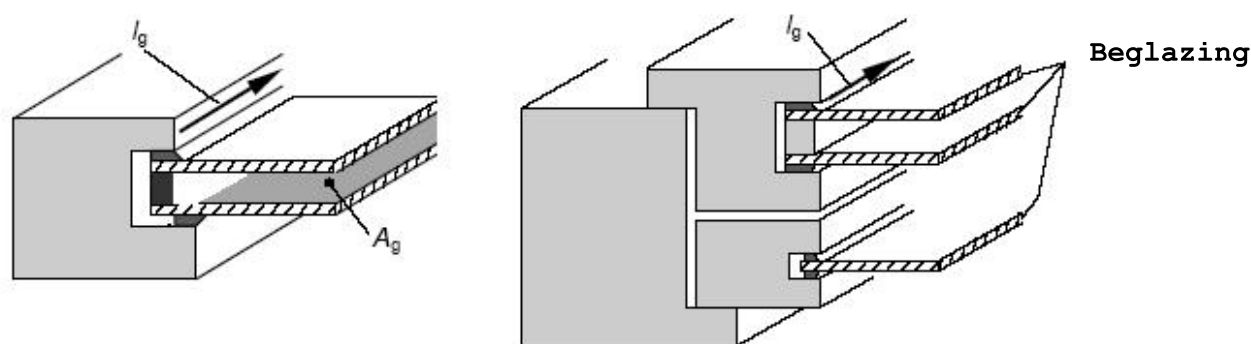
### 8.1 Geometrische karakteristieken van vensters en deuren

#### 8.1.1 Oppervlakte van venster en deurcomponenten (raamprofielen, beglazingen, ondoorschijnende vulpanelen en ventilatieroosters)

De beglaasde oppervlakte  $A_g$  of de oppervlakte van het ondoorschijnend vulpaneel  $A_p$  van een venster of een deur, is de kleinste van de zichtbare oppervlaktes gezien van de beide zijden, zoals te zien in Figuur [10].

De oppervlakte  $A_g$  van beglazingen, de oppervlakte  $A_p$  van ondoorschijnende vulpanelen, de oppervlakte  $A_r$  van raamprofielen en de oppervlakte  $A_v$  van ventilatieroosters wordt gedefinieerd als de geprojecteerde zichtbare oppervlakte op het vlak<sup>2</sup> van de beglazing of van het ondoorschijnende vulpaneel.

**Figuur [10]: Illustratie van glasoppervlakte en perimeter**



Indien de geprojecteerde zichtbare oppervlakten langs de binnen- en buitenzijde verschillen, worden de grenslijnen tussen de verschillende componenten bepaald volgens volgende conventionele regels:

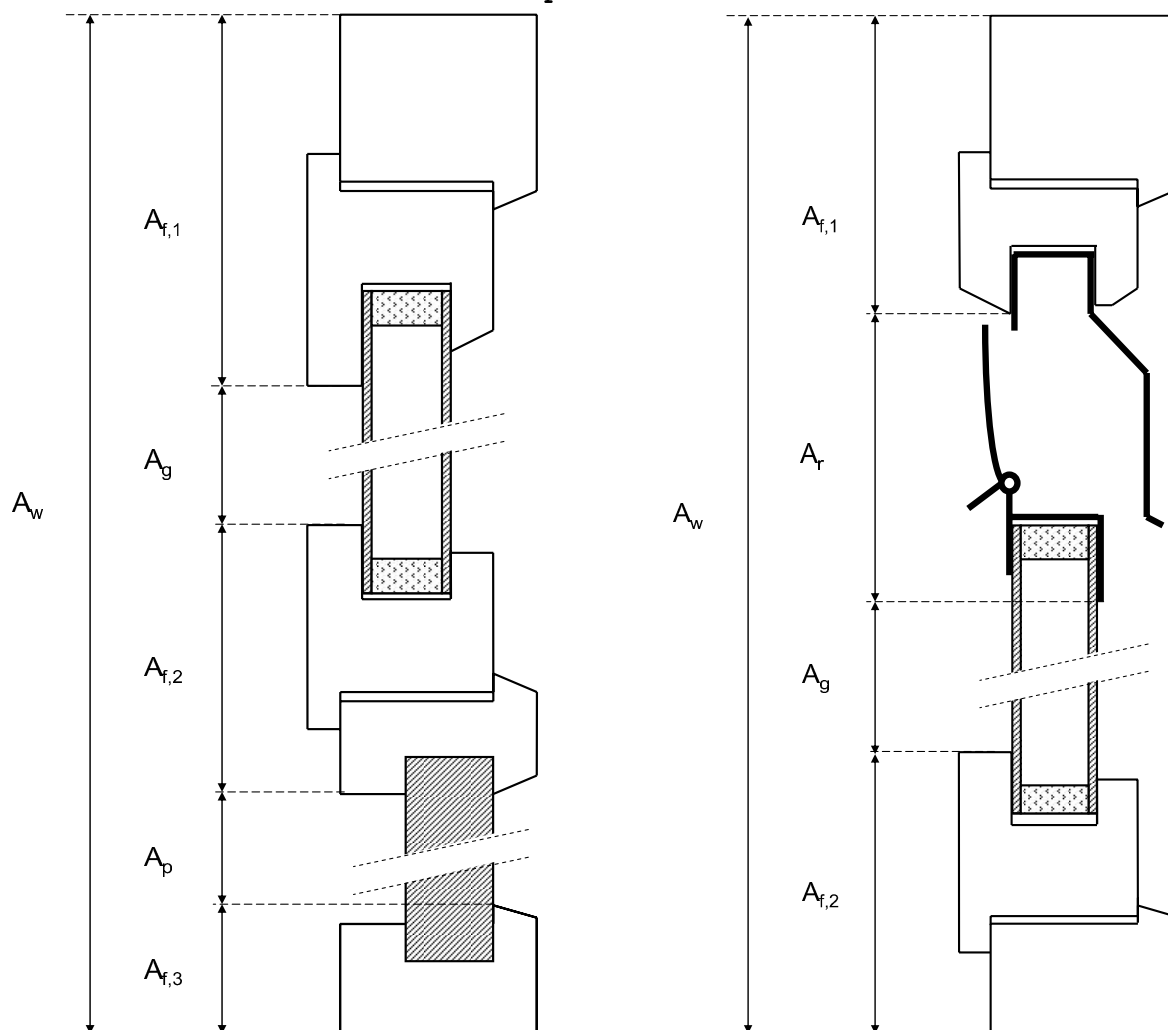
- de grenslijn tussen een raamprofiel en eender welke andere component wordt zo gekozen dat de geprojecteerde oppervlakte van het raamprofiel zo groot mogelijk is
- de grenslijn tussen een ventilatierooster en een opaak vulpaneel of een beglazing wordt zo gekozen dat de geprojecteerde oppervlakte van het ventilatierooster zo groot mogelijk is
- de grenslijn tussen een opaak vulpaneel en een beglazing wordt zo gekozen dat de geprojecteerde oppervlakte van het opaak vulpaneel zo groot mogelijk is

De alzo vastgestelde grenslijnen bakenen de conventionele oppervlakte van elke component af, zoals geïllustreerd in Figuur [11].

Nota: deze regels hebben tot gevolg dat de som van de individuele oppervlakten van alle componenten gelijk is aan de totale oppervlakte van het naakte venster.

<sup>2</sup> In het (zeldzame) geval van een gebogen beglazing of gebogen ondoorschijnend vulpaneel wordt geprojecteerd op het gebogen (buiten)oppervlak van de beglazing of het vulpaneel. Het projectievlak wordt aan de randen zo nodig tangentieel uitgebreid.

**Figuur [11]: Illustraties van de oppervlaktebepaling van de verschillende componenten.**



### 8.1.2 Zichtbare omtrek van de beglazing

De totale perimeter van de beglazing ( $l_g$ ) of van het vulpaneel ( $l_p$ ) is de som van de zichtbare perimeter van de glasbladen (of vulpanelen) in het venster of in de deur. Indien de perimeters verschillend zijn aan de binnenzijde en de buitenzijde van de beglazing of het vulpaneel, dan dient de grootste van beide waarden gebruikt te worden (zie Figuur [10]).

### 8.1.3 Oppervlakte van de raamprofielen

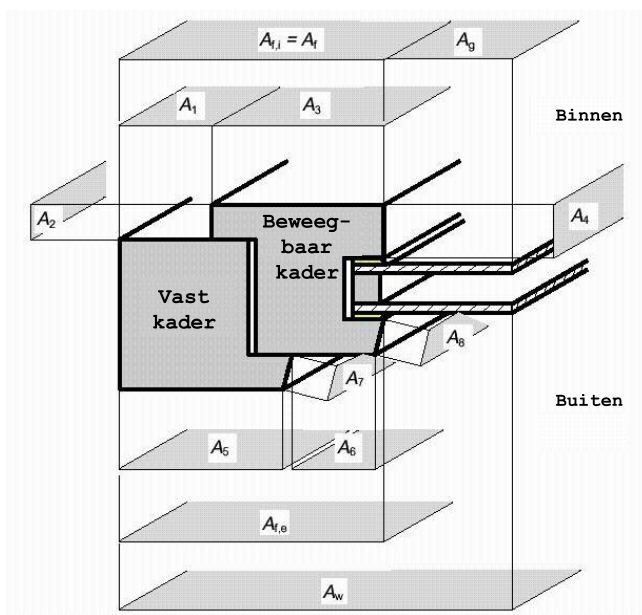
De definities van de oppervlakten van raamprofielen zijn hierna gegeven (zie Figuur [12]):

$A_{E,i}$  geprojecteerde raamprofieloppervlakte aan de binnenzijde, in  $m^2$ , (is de oppervlakte van de projectie van het binnenraamprofiel, vleugel inbegrepen indien aanwezig, op een vlak dat parallel is met de beglazing);

$A_{E,e}$  geprojecteerde raamprofieloppervlakte aan de buitenzijde, in  $m^2$ , (is de oppervlakte van de projectie van het buitenraamprofiel, vleugel inbegrepen indien aanwezig, op een vlak dat parallel is met de beglazing);

- $A_f$  de oppervlakte van het raamprofiel, in  $m^2$ , bepaald in overeenstemming met de conventies in 8.1.1;
- $A_{d,i}$  ontwikkelde raamprofieloppervlakte aan de binnenzijde, in  $m^2$ , (d.i. de oppervlakte van het raamprofiel, vleugel inbegrepen indien aanwezig, in contact met de binnenlucht - zie Figuur [13]);
- $A_{d,e}$  ontwikkelde raamprofieloppervlakte aan de buitenzijde, in  $m^2$ , (d.i. de oppervlakte van het raamprofiel, vleugel inbegrepen indien aanwezig, in contact met de buitenlucht - zie Figuur [13])

**Figuur [12]: Illustratie van de verschillende oppervlakten**



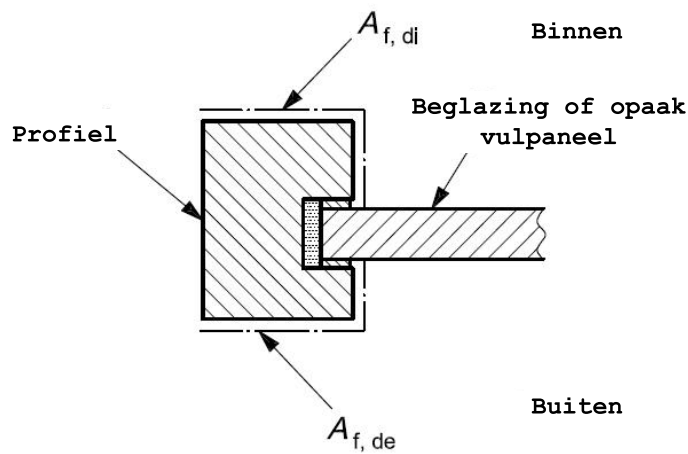
$$A_f = \max(A_{f,i}; A_{f,e})$$

$$A_w = A_f + A_g$$

$$A_{d,i} = A_1 + A_2 + A_3 + A_4$$

$$A_{d,e} = A_5 + A_6 + A_7 + A_8$$

**Figuur [13]: Ontwikkelde oppervlakte van raamprofielen**





#### 8.1.4 Oppervlakte van het venster of deur

De oppervlakte van het venster (of deur)  $A_w$  ( $A_D$ ) is de som van de raamprofieloppervlakte  $A_f$  en van de beglaasde oppervlakte  $A_g$  (en/of van de paneeloppervlakte  $A_p$  en/of van de ventilatierooster oppervlakte  $A_r$ ) (zie Figuur [12]). De raamprofieloppervlakte  $A_f$  omvat de oppervlakte van zowel het vast kader als van de beweegbare vleugel.

NOTA Bij de bepaling van de warmteoverdrachtscoëfficiënt door transmissie  $H_T$  worden de transmissieverliezen doorheen vensters of deuren berekend op basis van de oppervlaktes van de dagopeningen (zie § 12.2.2.1).

#### 8.2 Algemene procedure voor de bepaling van de U-waarde van vensters, deuren en poorten

De warmtedoorgangscoefficiënt van een venster ( $U_w$ ) of een deur of poort ( $U_D$ ) wordt bepaald voor de situatie vóór inbouw ('naakt' venster of 'naakte' deur of poort) op één van de volgende wijzen.

- ofwel (voor vensters of deuren) door proeven volgens NBN EN ISO 12567-1 (of NBN EN ISO 12567-2 voor dakvensters). De proeven dienen te worden uitgevoerd op exact hetzelfde venster (of exact dezelfde deur) met dezelfde afmetingen en dezelfde samenstellende componenten;
- ofwel (voor garagepoorten) door berekening volgens NBN EN 12428. De berekening moet worden uitgevoerd op exact dezelfde poort met dezelfde afmetingen en dezelfde samenstellende componenten;
- ofwel aan de hand van een (vereenvoudigde) berekening of waarden bij ontstentenis zoals hieronder beschreven.

De warmtedoorgangscoefficiënt van een glazen lichtkoepel/lichtstraat kan bepaald worden op dezelfde manier als de warmtedoorgangscoefficiënt van een dakvenster of van een kunststof lichtkoepel/lichtstraat. (zie § 11.2). Dezelfde waarde moet toegepast worden voor de berekening van het primaire energieverbruik als voor het afoetsen van de  $U_{max}$ -eis volgens de bijlage U/R.

Indien de functies van raamprofiel en ventilatierooster geïntegreerd zijn in één enkele component, dan wordt die component bij conventie als een ventilatierooster beschouwd.

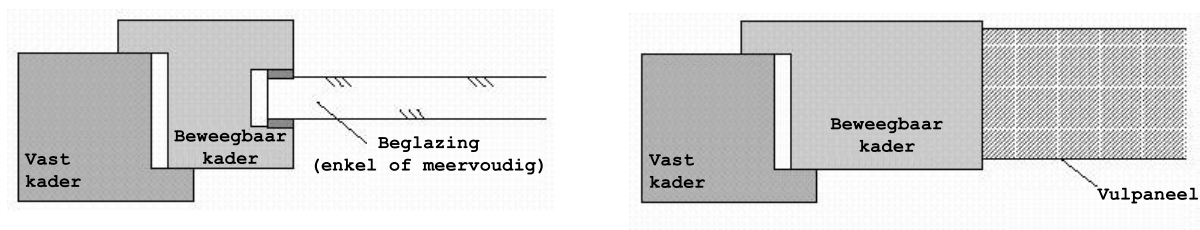
NOTA Indien  $U_w$  of  $U_D$  als eindresultaat gepresenteerd worden, dan moeten ze afgerond worden tot minstens 2 beduidende cijfers (een afronding tot meer beduidende cijfers is dus toegestaan). Hetzelfde geldt voor het presenteren van de U-waarden van profielen  $U_f$ , vulpanelen  $U_p$  en ventilatieroosters  $U_r$  en voor de waarden voor  $\Psi_g$  en  $\Psi_p$ . De U-waarden van beglazingen  $U_g$  moet afgerond worden tot minstens 1 cijfer na de komma.

### 8.3 Basisgeval: U-waarde van gewone enkelvoudige vensters of gewone deuren

Enkelvoudige<sup>3</sup> vensters of gewone deuren zijn opgebouwd uit een vast kader met beglazing en/of (een) vast(e) kader(s) en (een) beweegbare vleugel(s) waarin de beglazing zich bevindt (zie Figuur [14]).

Meerdere beglazingen kunnen eveneens deel uit maken van eenzelfde venster (deur) of zich binnen eenzelfde vast kader bevinden. Eventueel kunnen ook ondoorschijnende vulpanelen en toevoervoorzieningen voor ventilatielucht deel uit maken van een venster of deur.

**Figuur [14]: Illustratie van een enkelvoudig venster of deur**



De warmtedoorgangscoefficiënt van een venster ( $U_w$ ) of een deur ( $U_D$ ) met bepaalde afmetingen en voorzien van beglaasde delen en/of van ondoorschijnende vulpanelen en/of van ventilatieroosters, wordt algemeen berekend door middel van de volgende formule:

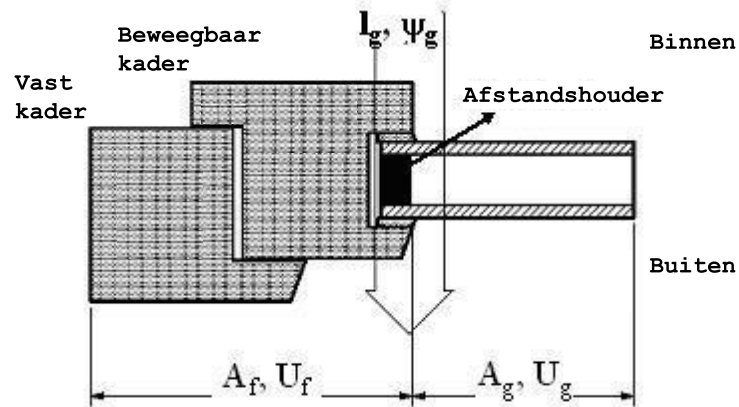
$$\text{Eq. 19} \quad U_w \text{ (of } U_D) = \frac{A_g \cdot U_g + A_f \cdot U_f + A_p \cdot U_p + A_r \cdot U_r + l_g \cdot \Psi_g + l_p \cdot \Psi_p}{A_g + A_f + A_p + A_r} \quad \text{W/(m}^2 \cdot \text{K)}$$

waarin:

- $U_g$  de U-waarde van de beglazing, in  $\text{W/(m}^2 \cdot \text{K)}$ , bepaald volgens § 9.1;
- $U_f$  de U-waarde van het raamprofiel, in  $\text{W/(m}^2 \cdot \text{K)}$ , bepaald volgens § 9.2;
- $U_p$  de U-waarde van het ondoorschijnend vulpaneel, in  $\text{W/(m}^2 \cdot \text{K)}$ , bepaald volgens § 9.3;
- $U_r$  de U-waarde van het ventilatierooster, in  $\text{W/(m}^2 \cdot \text{K)}$ , bepaald volgens § 9.4;
- $\Psi_g$  de lineaire warmtedoorgangscoefficiënt ten gevolge van de gecombineerde effecten van beglazing, afstandshouder en raamprofiel (zie Figuur [15]), in  $\text{W/(m} \cdot \text{K)}$ , bepaald volgens § 9.5;
- $\Psi_p$  de lineaire warmtedoorgangscoefficiënt ten gevolge van de gecombineerde effecten van vulpaneel, randverbinding en raamprofiel, in  $\text{W/(m} \cdot \text{K)}$ , bepaald volgens § 9.5.

<sup>3</sup> De betekenis van "enkelvoudig" moet gezien worden in tegenstelling tot "dubbelramen" en "voorzetramen": zie volgende paragrafen.

**Figuur [15]: Effect van beglazing, afstandshouder en raamprofiel**



NOTA 1 In het geval van een enkelvoudige beglazing valt de term  $(l_g \cdot \Psi_g)$  in Eq. 19 weg aangezien er geen effect van een afstandshouder optreedt.

NOTA 2 Eq. 19 kan eveneens gebruikt worden voor vensters die opgebouwd zijn uit meerdere types van beglazingen, raamprofielen, vulpanelen of ventilatieroosters (met eigen U-waarde en eigen oppervlakte). Voor de betrokken componenten zijn in dat geval de corresponderende termen in de teller en in de noemer te lezen als sommaties (bv.  $\Sigma A_f \cdot U_f$ ,  $\Sigma A_f$ ).

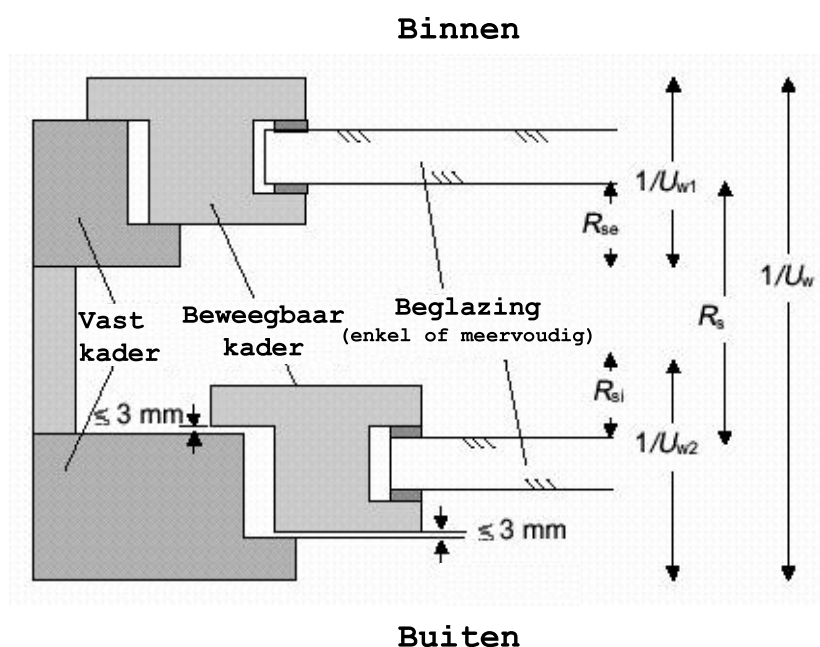
Indien, vereenvoudigd, bij de bepaling van  $U_w$  (of  $U_D$ ) voor de betrokken componenten slechts één U-waarde gebruikt wordt, dan moet de meest ongunstige waarde (de grootste) aangenomen worden. De corresponderende  $\Psi$ -waarde moet dan wel bepaald zijn op basis van deze U-waarde.

NOTA 3 Een vereenvoudigde bepaling van de U-waarde van vensters en deuren kan gebeuren binnen de voorwaarden die uitgelegd zijn in § 8.5.

## 8.4 Specifieke gevallen

### 8.4.1 Dubbelramen

**Figuur [16]: Illustratie van een dubbelraam**



De  $U_w$ -waarde van een dubbelraam, d.w.z. een systeem waarbij twee aparte vensters parallel opgesteld zijn in eenzelfde dagopening (zie Figuur [16]), wordt berekend volgens:

$$\text{Eq. 20} \quad U_w = \frac{1}{\frac{1}{U_{w1}} - R_{se} + R_s + \frac{1}{U_{w2}} - R_{si}} \quad \text{W/(m}^2\text{.K)}$$

waarin:

$U_{w1}$  en  $U_{w2}$  de respectievelijke U-waarden van het venster aan de binnenzijde en van het venster aan de buitenzijde, in  $\text{W/(m}^2\text{.K)}$ , berekend volgens Eq. 19;

$R_{si}$  warmteovergangsweerstand aan het binnenoppervlak van het venster aan de buitenzijde, in  $\text{m}^2\text{.K/W}$ , bepaald volgens § 8.4.3;

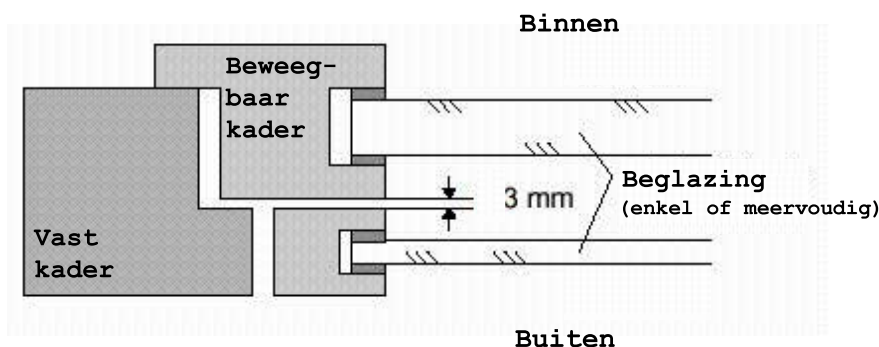
$R_{se}$  warmteovergangsweerstand aan het buitenoppervlak van het venster aan de binnenzijde, in  $\text{m}^2\text{.K/W}$ , bepaald volgens § 8.4.3;

$R_s$  de warmteweerstand van de luchtlaag tussen de beide vensters, in  $\text{m}^2\text{.K/W}$ , bepaald volgens § 8.4.4.

NOTA De methode is niet geldig indien de ruimte tussen de beide vensters overdreven geventileerd wordt met buitenlucht ten gevolge van te grote luchtspleten (ondichtheden) aan de aansluitingen van het buitenvenster. De luchtspleten mogen daartoe niet groter zijn dan 3 mm (zie Figuur [16]), zoniet wordt de rekenmethode van een sterk geventileerde luchtlaag toegepast (zie § 5.4.2.4).

#### 8.4.2 Voorzetramen

Figuur [17]: Illustratie van een voorzetraam



De  $U_w$ -waarde van het systeem van voorzetramen, waarbij een vast kader en twee aparte beweegbare vleugels (met beglazingen) parallel opgesteld zijn (zie Figuur [17]), kan berekend worden volgens Eq. 19, maar waarbij de gecombineerde  $U_g$ -waarde van de beide beglazingen berekend wordt volgens:

$$\text{Eq. 21} \quad U_g = \frac{1}{\frac{1}{U_{g1}} - R_{se} + R_s + \frac{1}{U_{g2}} - R_{si}} \quad \text{W/(m}^2\text{.K)}$$

waarin:

$U_{g1}$  en  $U_{g2}$  de respectievelijke U-waarden van de beglazing aan de binnenzijde en van de beglazing aan de buitenzijde, in  $\text{W/(m}^2\text{.K)}$ , bepaald volgens § 9.1;

$R_{si}$	warmteovergangsweerstand aan het binnenoppervlak van de beglazing aan de buitenzijde, in $m^2.K/W$ , bepaald volgens § 8.4.3;
$R_{se}$	warmteovergangsweerstand aan het buitenoppervlak van de beglazing aan de binnenzijde, in $m^2.K/W$ , bepaald volgens § 8.4.3;
$R_s$	de warmteweerstand van de luchtlaag tussen de beide beglazingen, in $m^2.K/W$ , bepaald volgens § 8.4.4.

NOTA Als de luchtspleet tussen de beide vleugelprofielen groter is dan 3 mm en er geen maatregelen genomen zijn om een overdreven ventilatie met buitenlucht te vermijden tussen de beide beglazingen, dan is de methode niet meer geldig. In dat geval wordt de rekenmethode van een sterk geventileerde luchtlaag toegepast (zie § 5.4.2.4).

### 8.4.3 Warmteovergangsweerstanden

Voor gewone emissiefactoren ( $\varepsilon_n \geq 0,8$ ) aan de binnen- en buitenzijde van vensters, deuren of beglazingen, dienen de waarden van de warmteovergangsweerstanden aan het binnenoppervlak ( $R_{si}$ ) en aan het buitenoppervlak ( $R_{se}$ ) genomen te worden uit Tabel [1]. Voor beglazingen met lage emissiviteit op het binnenoppervlak kan als alternatief  $R_{si}$  ook bepaald te worden volgens de rekenprocedures uit NBN EN 673.

### 8.4.4 Warmteweerstand van ongeventileerde luchtlagen in dubbelramen en voorzetramen

De warmteweerstand  $R_s$  van ongeventileerde luchtlagen die voorkomen in dubbelramen (zie § 8.4.1) en voorzetramen (zie § 8.4.2) wordt berekend volgens NBN EN ISO 10077-1 (Bijlage C).

### 8.4.5 U-waarde van vensters met gesloten luiken

#### 8.4.5.1 Algemeen

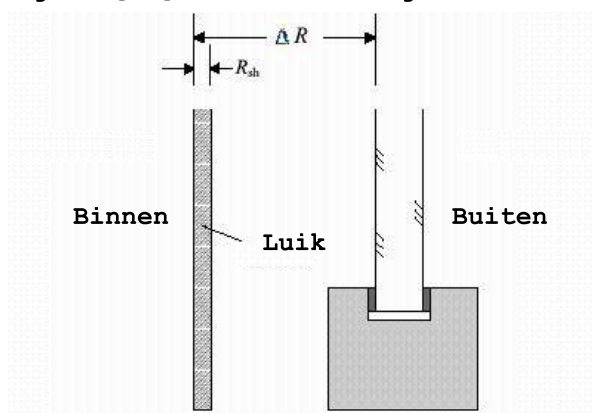
Gesloten luiken aan de buitenzijde van een venster creëren een bijkomende warmteweerstand ( $\Delta R$ ) die de som is van de warmteweerstand van het luik zelf ( $R_{sh}$ ) en van de luchtlaag tussen luik en venster ( $R_s$ ) (zie Figuur [18]).

De warmtedoorgangscoefficiënt van de combinatie van venster en gesloten luik,  $U_{ws}$ , wordt gegeven door:

$$\text{Eq. 22} \quad U_{ws} = \frac{1}{\frac{1}{U_w} + \Delta R} \quad W/(m^2.K)$$

waarin:

- $U_w$  de U-waarde van het venster, in  $W/(m^2.K)$ , berekend volgens Eq. 19;
- $\Delta R$  de bijkomende warmteweerstand, in  $m^2.K/W$ , bepaald volgens § 8.4.5.2.

**Figuur [18]: Venster met gesloten luik**

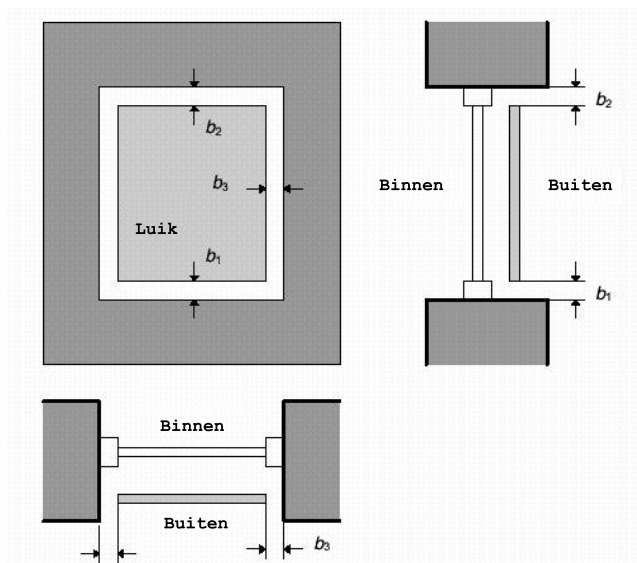
De extra warmteweerstand wordt in rekening gebracht bij de berekening van het K-peil en het E-peil in overeenstemming met de regel beschreven in § 7.7.2 van bijlage EPW. Voor de evaluatie van de  $U_{max}$ -eis volgens bijlage U/R wordt de bijkomende warmteweerstand niet beschouwd.

#### 8.4.5.2 Bijkomende warmteweerstand bij gesloten luiken

De bijkomende warmteweerstand  $\Delta R$  die in rekening gebracht moet worden om het effect van gesloten luiken te begroten, wordt bepaald in functie van de luchtdoorlaatbaarheid van de gebruikte luiken.

Hiertoe worden 5 klassen van luchtdoorlaatbaarheid vastgelegd volgens de criteria uit Tabel [3] en de definities in Figuur [19].

NOTA Voor zonneblinden, jaloezieën, persiënnes, venetianen,... die bestaan uit textielstoffen of die opgebouwd zijn uit lamellen of andere soepele of plooibare materialen en die geplaatst kunnen worden aan de buiten- of de binnenzijde van vensters of die geïntegreerd zijn in een meervoudige beglazing, worden de voorwaarden van de klassen van luchtdoorlaatbaarheid, evenals de hiermee overeenstemmende  $\Delta R$ -waarden opgegeven in NBN EN 13125. Deze norm geeft eveneens rekenmethodes voor blinden die bedekt zijn met een laag met lage emissiviteit.

**Figuur [19]: Karakteristieken van luchtspleten rond gesloten luiken**

De criteria inzake luchtdoorlaatbaarheid worden uitgedrukt door  $b_{sh}$ , die gedefinieerd is als de totale effectieve spleetopening tussen de randen van het luik en de dagopening van het venster:

$$b_{sh} = b_1 + b_2 + b_3 \text{ (mm)}$$

Hierin zijn  $b_1$ ,  $b_2$  en  $b_3$  de gemiddelde spleetopeningen aan de onderzijde, de bovenzijde en de zijkant van het luik.

De spleetopening aan de zijkant van het luik ( $b_3$ ) wordt slechts 1 maal meegeteld omdat de spleetopeningen bovenaan en onderaan een grotere invloed hebben.

Tabel [3]: Bijkomende warmteweerstand van de luchtlaag en het gesloten luik

Klasse	Luchtdoorlaatbaarheid van het luik in gesloten toestand	$b_{sh}$ [mm]	$\Delta R$ m <sup>2</sup> .K/W (1)
1	Zeer grote luchtdoorlaatbaarheid	$35 < b_{sh}$	0,08
2	Grote luchtdoorlaatbaarheid (luik zelf luchtdicht)	$15 < b_{sh} \leq 35$	$0,25 \cdot R_{sh} + 0,09$
3	Gemiddelde luchtdoorlaatbaarheid (luik zelf luchtdicht)	$8 < b_{sh} \leq 15$	$0,55 \cdot R_{sh} + 0,11$
4	Kleine luchtdoorlaatbaarheid (luik zelf luchtdicht)	$b_{sh} \leq 8$	$0,80 \cdot R_{sh} + 0,14$
5	Zeer kleine luchtdoorlaatbaarheid (luik zelf luchtdicht)	$b_{sh} \leq 3$ en $b_1+b_3 = 0$ of $b_2+b_3 = 0$ (2) (3)	$0,95 \cdot R_{sh} + 0,17$

(1) Waarden van  $\Delta R$  zijn geldig voor  $R_{sh} < 0,3$  m<sup>2</sup>.K/W ( $R_{sh}$  is de warmteweerstand van het luik zelf, bepaald volgens hoofdstuk 6 indien van toepassing, volgens NBN EN ISO 10211 in het geval van een luik met heterogene samenstelling of volgens NBN EN ISO 10077-2 in het geval van een geprofileerd element). Voor niet gekende luiken: neem  $R_{sh} = 0$  m<sup>2</sup>.K/W.

(2) Bedoeld wordt dat dichtingstrippen aanwezig zijn rond minstens 3 zijden van het luik (of rolluik) en dat de overblijvende zijde een spleetopening heeft van maximaal 3 mm

(3) Klasse 5 (zeer kleine luchtdoorlaatbaarheid) kan ook aangenomen worden indien een meting van de luchtstroom doorheen het gesloten luik een resultaat heeft dat niet groter is dan 10 m<sup>3</sup>/h.m<sup>2</sup> (bij 10 Pa drukverschil - test volgens NBN EN 12835). Bijkomende voorwaarden voor klasse 5 kunnen per type van luik gevonden worden in NBN EN 13125.

### 8.5 Vereenvoudigde bepaling van de U-waarde en de oppervlakte van de beglazing van vensters

Voor een geheel van vensters met eenzelfde type van beglazing, raamprofiel, vulpaneel en ventilatierooster en die in hetzelfde gebouw geplaatst zijn, kan eenzelfde gemiddelde  $U_{w,T}$ -waarde ( $U_{w,T}$ ) aangenomen worden, die rekening houdt met een vaste oppervlakteverhouding tussen beglazing en raamprofiel evenals met een vaste omtrek van de glasrand of afstandshouder.

Deze  $U_{w,T}$ -waarde en een bijhorende conventionele waarde voor de totale oppervlakte van de beglazing (telkens voor alle vensters van het geheel samen) worden, naargelang de verhouding van de U-waarde van de beglazing tot deze van het raamprofiel. In deze vergelijkingen Eq. 92 en Eq. 94 komt de eerste term overeen met het gedeelte "beglazing en raamprofiel", de tweede met het gedeelte "ventilatieroosters" en de derde met het gedeelte "vulpaneel":

- als  $U_g \leq U_f$ :

$$\text{Eq. 92} \quad U_{w,T} = (0,7 \cdot U_g + 0,3 \cdot U_f + 3 \cdot \Psi_g) + \left( \frac{\sum A_r \cdot (U_r - U_g)}{\sum A_{wd}} \right) + \left( \frac{\sum A_p \cdot (U_p - U_g)}{\sum A_{wd}} \right) \quad \text{W}/(\text{m}^2 \cdot \text{K})$$

$$\text{Eq. 93} \quad A_{g,T} = 0,7 \cdot \sum A_{wd} - \sum A_r - \sum A_p \quad \text{m}^2$$

- als  $U_g > U_f$ :

$$\text{Eq. 94} \quad U_{w,T} = (0,8 \cdot U_g + 0,2 \cdot U_f + 3 \cdot \Psi_g) + \left( \frac{\sum A_r \cdot (U_r - U_f)}{\sum A_{wd}} \right) + \left( \frac{\sum A_p \cdot (U_p - U_f)}{\sum A_{wd}} \right) \quad \text{W}/(\text{m}^2 \cdot \text{K})$$

$$\text{Eq. 95} \quad A_{g,T} = 0,8 \cdot \sum A_{wd} \quad \text{m}^2$$

waarin:

$U_g$	warmtedoorgangscoefficiënt van de beglazing, in $\text{W}/(\text{m}^2 \cdot \text{K})$ , (zie § 9.1);
$U_f$	warmtedoorgangscoefficiënt van het raamprofiel, in $\text{W}/(\text{m}^2 \cdot \text{K})$ , (zie § 9.2);
$\Psi_g$	lineaire warmtedoorgangscoefficiënt, in $\text{W}/(\text{m} \cdot \text{K})$ , (zie § 9.5);
$U_r$	warmtedoorgangscoefficiënt van het ventilatierooster, in $\text{W}/(\text{m}^2 \cdot \text{K})$ , (zie § 9.4);
$\Sigma A_r$	totale oppervlakte van de aanwezige ventilatieroosters, in $\text{m}^2$ ;
$U_p$	warmtedoorgangscoefficiënt van het vulpaneel, in $\text{W}/(\text{m}^2 \cdot \text{K})$ , (zie § 9.3);
$\Sigma A_p$	totale oppervlakte van de aanwezige vulpanelen, in $\text{m}^2$ ;
$\Sigma A_{wd}$	totale oppervlakte van de vensters (bepaald op basis van de oppervlaktes van de dagopeningen), in $\text{m}^2$ .

NOTA 1 In eenzelfde gebouw kunnen meerdere gehelen van vensters gedefinieerd worden. Indien voor één van deze gehelen gekozen wordt om de hiervoor uitgelegde vereenvoudigde bepaling ( $U_{w,T}$ ) toe te passen, dan dient deze methode consequent toegepast te worden voor alle andere gehelen van vensters.

NOTA 2 Indien bij de bepaling van  $U_{w,T}$ , sommige componenten lichte dimensionele afwijkingen vertonen (bijvoorbeeld een afwijkende breedte van een raamprofiel), dan mag, vereenvoudigd, voor deze componenten eenzelfde  $U$ -waarde gebruikt worden op voorwaarde dat de meest ongunstige waarde (de grootste) aangenomen wordt. De corresponderende  $\Psi_g$ -waarde moet dan bepaald worden op basis van deze  $U$ -waarde



### 8.6 Bijkomende specificaties en waarden bij ontstentenis voor opake deuren en poorten

Voor deuren en poorten met eenvoudige geometrische karakteristieken en die uitgevoerd zijn met materialen waarvan de verhouding van hun warmtegeleidbaarheden ( $\lambda$ -waarden) niet groter is dan 1:5 (nagels en schroeven uitgezonderd), kan de  $U_p$ -waarde (van het deurblad) berekend worden volgens Eq. 8, waarbij de corresponderende  $R_T$ -waarde naargelang de opbouw berekend is volgens Eq. 3 of Eq. 4.

Het is steeds toegelaten voor opake deuren en poorten te rekenen met de waarde bij ontstentenis van Tabel [4].

**Tabel [4]: Waarde bij ontstentenis voor  $U_D$ , in  $W/(m^2 \cdot K)$ , voor opake deuren en poorten**

	In metaal	In andere materialen
<b>Niet-geïsoleerde deuren of poorten</b>	6,0	4,0
<b>Geïsoleerde deuren of poorten (1)</b>	5,0	3,0
(1) minstens 70% van de totale deuropervlakte voorzien van een isolatie met $R \geq 0,4 \text{ m}^2 \cdot K/W$		

## 9 Warmtedoorgangscoefficiënt van componenten van vensters en deuren

### 9.1 Warmtedoorgangscoefficiënt van beglazingen

De warmtedoorgangscoefficiënt van het centrale gedeelte van een beglazing ( $U_g$ -waarde) wordt bepaald via een berekening in overeenstemming met de norm NBN EN 673; als een berekening niet mogelijk is, moet hij worden bepaald door middel van tests in overeenstemming met de norm NBN EN 674 of de norm NBN EN 675.

Als waarde bij ontstentenis kunnen volgende waarden worden gebruikt in functie van het type beglazing:

- enkele beglazing: 5,8 W/(m<sup>2</sup>.K);
- dubbele beglazing: 3,3 W/(m<sup>2</sup>.K);
- drievoudige beglazing: 2,3 W/(m<sup>2</sup>.K).

### 9.2 Warmtedoorgangscoefficiënt van raamprofielen

Indien de specifieke  $U_f$ -waarde van een bepaald raamprofiel niet beschikbaar is, maar wel de maximale  $U_f$ -waarde van de familie waartoe het raamprofiel behoort, dan mag voor dat profiel met die maximale waarde gerekend worden.

#### 9.2.1 Algemene bepaling

De warmtedoorgangscoefficiënt van een raamprofiel ( $U_f$ ) kan bepaald worden uitgaande van:

- proefondervindelijke bepaling in overeenstemming met NBN EN 12412-2;
- de numerieke berekeningswijze vermeld in NBN EN ISO 10077-2;
- de vereenvoudigde tabelwaarden van bijlage D.

#### 9.2.2 Bepaling van de $U_f$ -waarde van raamprofielen in dakvensters

In het geval van dakvensters dient de  $U$ -waarde van het raamprofiel ( $U_f$ ) als volgt bepaald te worden:

- proefondervindelijke bepaling in overeenstemming met NBN EN 12412-2;
- numerieke berekening volgens NBN EN ISO 10077-2;
- de vereenvoudigde tabelwaarden van bijlage D, mits onderstaande omrekening gebeurt.

Voor dakvensters kunnen de  $U_f$ -rekenwaarden uit de tabellen van bijlage D niet rechtstreeks gebruikt worden, omdat deze tabellen enkel geldig zijn voor raamprofielen die verticaal geplaatst zijn (met  $R_{si} = 0,13$  m<sup>2</sup>.K/W). Voor de horizontale of hellend geplaatste dakvensters (onder een hoek begrepen tussen 0° en 60°), is  $R_{si} = 0,10$  m<sup>2</sup>.K/W (volgens Tabel [1]) en kan benaderend de volgende correctie toegepast worden:

$$\text{Eq. 25} \quad U_{f,r} = \frac{1}{\frac{1}{U_f} - 0,03} \quad \text{W/(m}^2\text{.K)}$$

met:

- $U_{f,r}$  de gecorrigeerde  $U_f$ -waarde van het raamprofiel in het dakvenster, in  $W/(m^2.K)$ ;
- $U_f$  de vereenvoudigde  $U_f$ -waarde van het raamprofiel, in  $W/(m^2.K)$ , bepaald volgens de tabelwaarden uit bijlage D.
- NOTA De volgens Eq. 25 bepaalde  $U_{f,r}$ -waarden liggen 5 à 18% hoger dan de  $U_f$ -waarden van verticaal geplaatste raamprofielen.

### 9.3 Warmtedoorgangscoefficiënt van ondoorschijnende vulpanelen ( $U_p$ )

Wanneer ondoorschijnende vulpanelen bestaan uit parallelle lagen (bv. twee panelen uit glas, kunststof of metaal, waartussen zich een isolatiemateriaal bevindt), dan kan de warmtedoorgangscoefficiënt ( $U_p$ ) van het centraal gedeelte van het vulelement berekend worden volgens hoofdstukken § 6 en § 7.

Voor meer ingewikkelde geometrieën kan de warmtedoorgangscoefficiënt berekend worden volgens NBN EN ISO 10211.

### 9.4 Warmtedoorgangscoefficiënt van ventilatieroosters ( $U_r$ )

Ventilatieroosters die ingewerkt zijn in een venster of die rond (d.w.z. op, onder of naast) een raamprofiel geplaatst zijn, worden bij de bepaling van de  $U_w$ -waarde van het venster volgens § 8.3 en § 8.5 beschouwd als constructief en thermisch behorend tot het venster.

De warmtedoorgangscoefficiënt ( $U_r$ ) van een (afsluitbaar) ventilatierooster wordt als volgt bepaald:

- proefondervindelijk volgens NBN EN 12412-2;
- of berekend volgens NBN EN ISO 10077-2.

Bij de bepaling van de  $U$ -waarde wordt bij conventie het ventilatierooster in gesloten stand beschouwd.

Als waarde bij ontstentenis geldt  $U_r = 6,0 W/(m^2.K)$  (alle roosters).

### 9.5 Lineaire warmtedoorgangscoefficiënten ( $\Psi$ -waarden)

De lineaire warmtedoorgangscoefficiënten ( $\Psi$ -waarden) van de onderlinge aansluitingen tussen raamprofielen, raamstijlen, beglazingen, vulpanelen en ventilatieroosters, kunnen nauwkeurig bepaald worden uitgaande van een numerieke berekening volgens NBN EN ISO 10077-2.

Voor de aansluiting tussen beglazing en raamprofiel mogen de  $\Psi$ -waarden ook de waarden bij ontstentenis gebruikt worden die vermeld zijn in de tabellen van bijlage E.

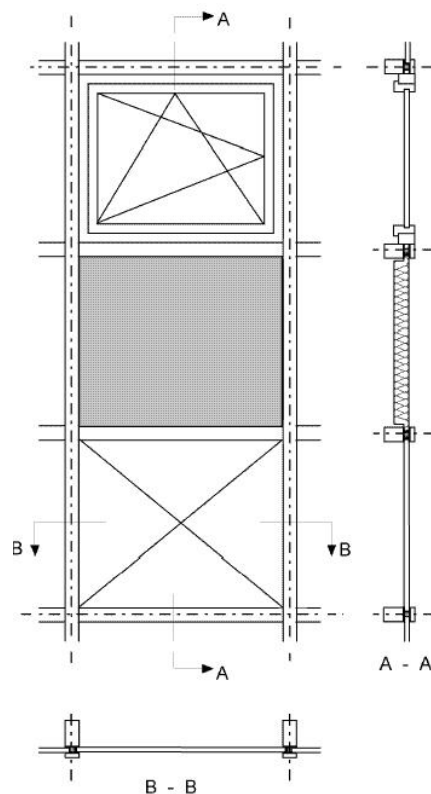
In het geval van ondoorschijnende vulpanelen die thermisch overbrugd worden aan de randen van het paneel door een minder isolerende afstandshouder, dient de  $\Psi$ -waarde op dezelfde wijze berekend te worden als voor een beglazing. In het tegengestelde geval mag  $\Psi_p$  gelijkgesteld worden aan 0.

## 10 Warmtedoorgangscoefficiënt van lichte gevels

### 10.1 Algemeen

Lichte gevels, ook gordijngevels genoemd, bestaan uit een combinatie van beglazingen, profielen en ondoorschijnende vulpanelen en die als één module geassembleerd zijn in een afzonderlijk kader. Een voorbeeld van een dergelijke constructie is gegeven in Figuur [20].

**Figuur [20]: Module van een lichte gevel (gordijngevel)**



Door het gebruik van de vele mogelijke materialen die op diverse wijzen met elkaar verbonden kunnen zijn, is het risico op aanwezigheid van koudebrugwerking in deze lichte gevels zeer groot. De bepaling van de warmtedoorgangscoefficiënt van deze gevels dient dan ook rekening te houden met de invloed van de koudebrugwerking die niet alleen optreedt ter hoogte van de onderlinge aansluitingen tussen beglazing, vulpanelen en raamprofielen, maar eveneens ter hoogte van de onderlinge aansluitingen tussen de modules zelf.

De bepaling van de warmtedoorgangscoefficiënt of  $U_{cw}$ -waarde gebeurt per module:

- ofwel door proeven volgens NBN EN ISO 12567-1;
- ofwel door nauwkeurige numerieke berekeningen (§ 10.3);
- ofwel door de componentenmethode toe te passen (§ 10.4).

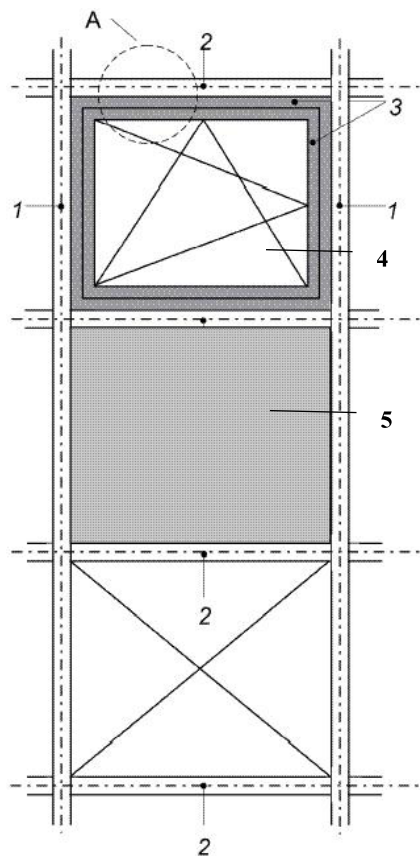
NOTA De eerste twee bepalingsmethodes kunnen zonder beperking gebruikt worden voor alle types van lichte gevels.

## 10.2 Constructieve eigenschappen van lichte gevels

### 10.2.1 Samenstellende delen en randvoorwaarden

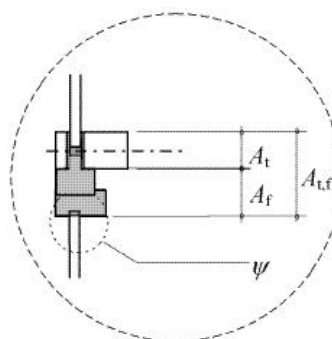
De samenstellende delen van een module van een lichte gevel zijn schematisch voorgesteld in Figuur [21].

**Figuur [21]: Samenstellende delen van een gordijngevel**



- 1: verticale raamstijl
- 2: horizontale raamstijl
- 3: vast kader en opengaande vleugel
- 4: beglazing
- 5: isolerend ondoorschijnend vulpaneel

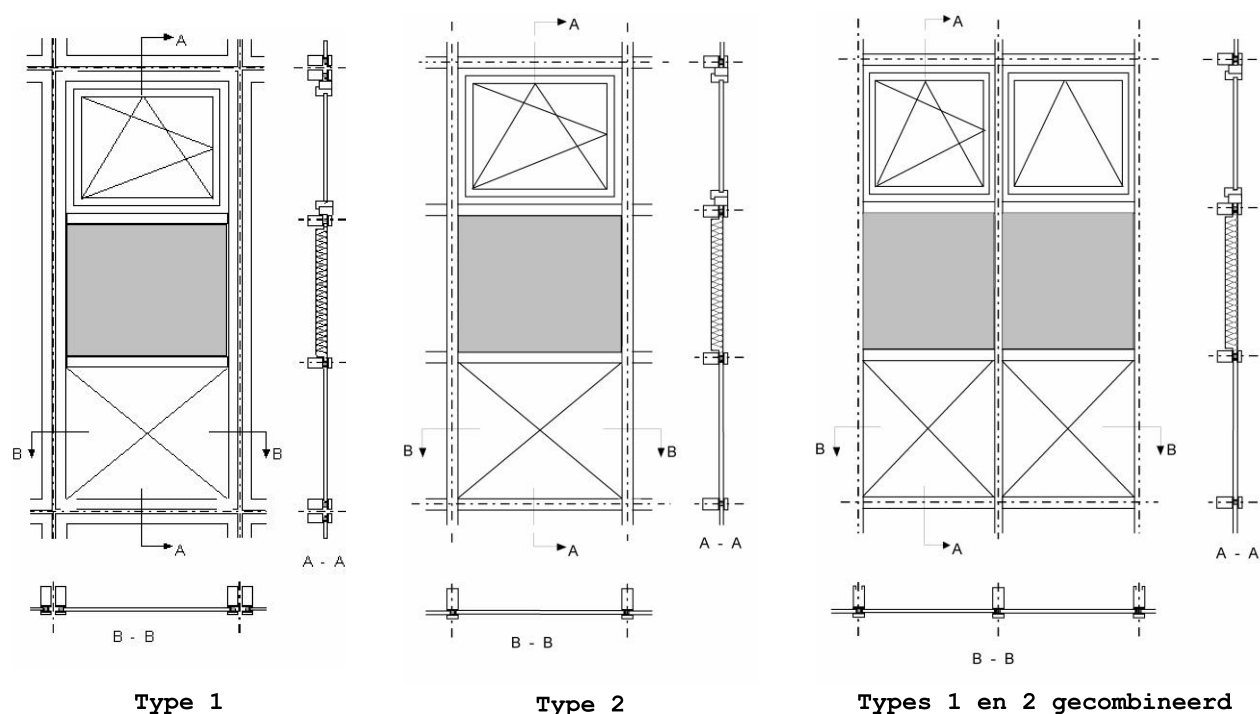
**Doorsnede A**



- $A_t$  ( $m^2$ ): geprojecteerde oppervlakte van de horizontale raamstijl
- $A_f$  ( $m^2$ ): geprojecteerde oppervlakte van het profiel

De afbakening van de scheidingslijnen tussen verschillende modules van een lichte gevel hangt af van het soort of type van lichte gevel, zoals voorgesteld in Figuur [22].

Figuur [22]: Afbakening van de oppervlaktes van modules in een lichte gevel

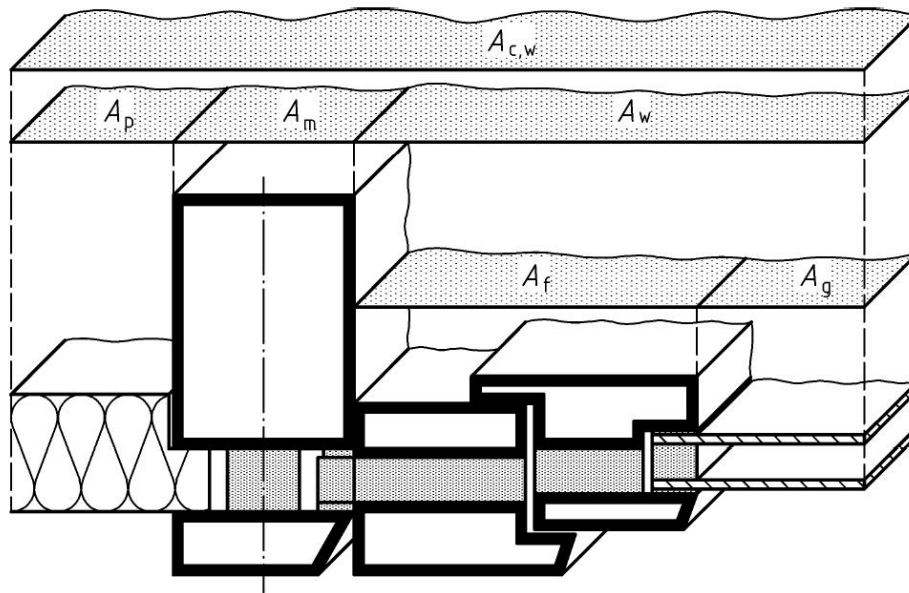


### 10.2.2 Definitie van oppervlaktes en perimeter

Voor elke module van een lichte gevel worden de in rekening te brengen oppervlaktes van alle samenstellende delen (beglazing, vleugel, vast kader, paneel, horizontale en verticale raamstijlen) bepaald als de geprojecteerde oppervlaktes, zoals schematisch weergegeven in Figuur [23]. Deze oppervlaktes kunnen verschillen naargelang zij bepaald worden gezien van de buitenzijde of de binnenzijde. Daarom gelden de volgende conventies:

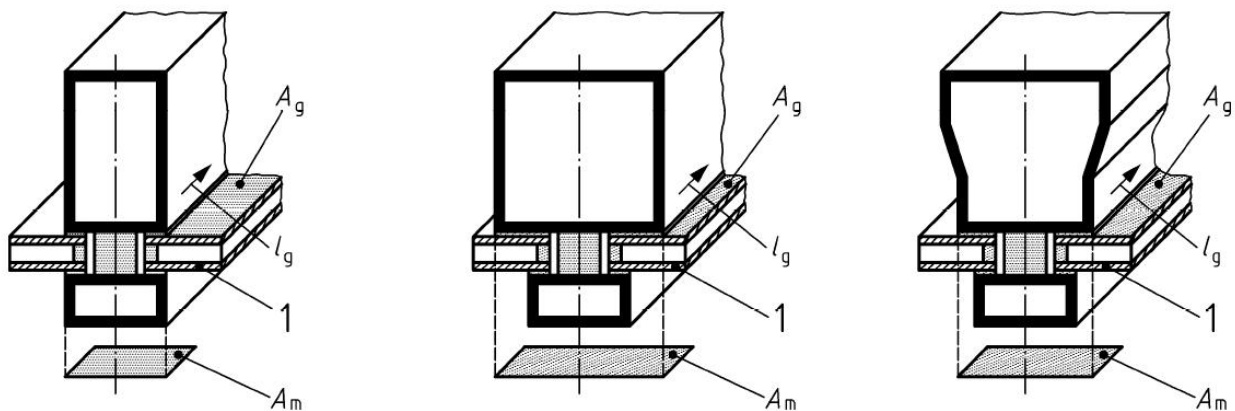
- voor beglazing en vulpaneel wordt de kleinste oppervlakte, gezien van beide zijden, weerhouden;
- voor alle andere delen (kader, raamstijlen) wordt de grootste oppervlakte, gezien van beide zijden, in rekening gebracht.

**Figuur [23]: Illustratie van geprojecteerde en ontwikkelde oppervlakken bij lichte gevels**



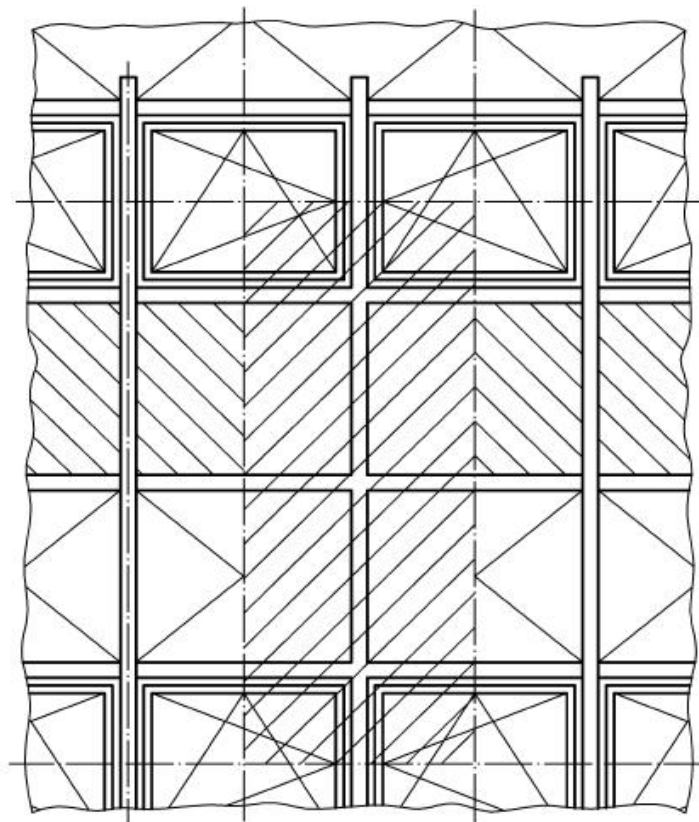
Indien de perimeter van een beglazing,  $l_g$ , of van een vulpaneel,  $l_p$ , verschillend is aan de binnenzijde en de buitenzijde, wordt de perimeter gedefinieerd als de grenslijn tussen de oppervlakten (zie hierboven) van het glas en van het profiel (zie Figuur [24]).

**Figuur [24]: Illustratie van glasoppervlakte en perimeter**



### 10.2.3 Regels voor modellering

Meestal kunnen bij de modellering of de onderverdeling van een lichte gevel de snijvlakken zodanig aangebracht worden dat geveldelen ontstaan waarvoor een aparte U-waarde kan bepaald worden. In dat geval kan de globale  $U_{c,w}$ -waarde van de gehele lichte gevel bepaald worden als de oppervlakte-gewogen gemiddelde U-waarde van alle aparte geveldelen. De thermische kenmerken van elk geveldeel kunnen ofwel nauwkeurig bepaald zijn via metingen of numerieke berekeningen, ofwel vereenvoudigd gekozen worden uit tabelwaarden of grafieken.

**Figuur [25]: Modellerings van een volledige module van een lichte gevel**

Algemeen kan gesteld worden dat de modules van lichte gevels meestal een vrij complexe samenstelling hebben, waarbij de centrale delen dikwijls onderling verbonden zijn door verbindingselementen die een hoge warmtegeleidbaarheid hebben. Hierdoor kan koudebrugwerking optreden waardoor de totale warmteoverdracht in belangrijke mate kan toenemen. Bij de modellering van de modules dienen daarom de snijvlakken en de randvoorwaarden zorgvuldig gekozen te worden. In Figuur [25] wordt bijvoorbeeld getoond hoe de snijvlakken van het model gelegen zijn op de symmetrievlakken (midden van beglazing,...) of de plaatsen waar zo weinig mogelijk of geen randeffecten optreden die de warmtestroom kunnen beïnvloeden.



### 10.3 Bepaling van de $U_{cw}$ -waarde van een module van de lichte gevel: nauwkeurige numerieke berekeningen

#### 10.3.1 Principe van de nauwkeurige numerieke rekenmethode

De bepaling van de  $U_{cw}$ -waarde gebeurt door nauwkeurige numerieke berekeningen volgens NBN EN ISO 10211 en NBN EN ISO 10077-2, waarbij  $U_{cw}$  bepaald is als een gewogen gemiddelde  $U$ -waarde van alle deelcomponenten in de module, met inbegrip van alle randeffecten die optreden in de verbindingselementen tussen deze componenten:

- de  $U$ -waarde van het centrale deel van de beglazing ( $U_g$ ) zoals gedeclareerd door de fabrikant en bepaald volgens § 9.1;
- de  $U$ -waarde van het centrale deel van de ondoorschijnende panelen ( $U_p$ ) wordt berekend volgens hoofdstukken § 6 en § 7;
- de warmtestroom die optreedt in de verbindingselementen tussen de componenten, met inbegrip van alle randeffecten t.g.v. koudebrugwerking, wordt bepaald volgens de rekenregels uit § 10.3.2.

#### 10.3.2 Bepaling van de warmteoverdrachtsstroom door de verbindingselementen

##### 10.3.2.1 Algemeen

De onderlinge aansluitingen tussen de deelcomponenten (beglazing, vulpaneel) veroorzaken bijkomende verliezen ten gevolge van randeffecten. Deze extra verliezen worden bepaald uitgaande van de totale warmteoverdrachtsstroom ( $\Phi_{tot}$ ) doorheen de beschouwde module. De totale warmteoverdrachtsstroom  $\Phi_{tot}$  wordt bepaald:

- ofwel op basis van proeven volgens NBN EN ISO 12567-1;
- ofwel op basis van 2D- en/of 3D-numerieke berekeningen volgens NBN EN ISO 10077-2 en/of NBN EN ISO 10211.

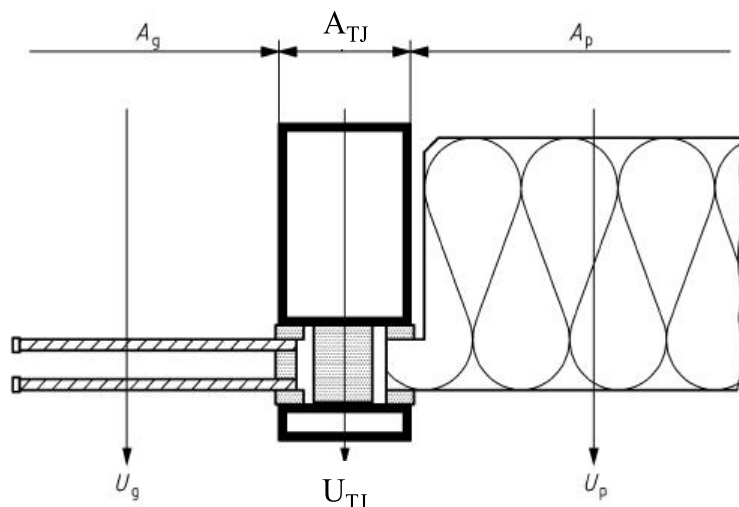
Bij het uitvoeren van de numerieke rekenmethode kan de totale warmteoverdrachtsstroom doorheen de verbindingselementen ( $\Phi_{TJ}$ ), met inbegrip van alle randeffecten, volgens twee verschillende manieren berekend worden:

- ofwel wordt het verbindingselement tussen beglazing en vulpaneel als een apart gevelelement beschouwd (met eigen oppervlakte en eigen  $U$ -waarde); in dat geval wordt een  $U_{TJ}$  berekend volgens de rekenwijze uit § 10.3.2.2;
- ofwel wordt het verbindingselement tussen beglazing en vulpaneel als een lineaire aansluiting beschouwd (met eigen lengte en eigen  $\Psi$ -waarde); in dat geval wordt een  $\Psi_{TJ}$  bepaald volgens de rekenwijze uit § 10.3.2.3.

De bepaling van  $U_{cw}$  van de module geschiedt tenslotte volgens de formules die gegeven zijn in § 10.3.3.

### 10.3.2.2 Bepaling van $U_{TJ}$ (verbinding beschouwd als gevelelement)

Figuur [26]: Verbinding beschouwd als gevelelement met eigen oppervlakte



In dit geval geldt het rekenmodel van Figuur [26]. Voor beglazing en vulpaneel zijn zowel de oppervlakten ( $A_g$  en  $A_p$ ) als de centrale  $U$ -waarden ( $U_g$  en  $U_p$ ) gekend. De verbinding tussen beglazing en paneel wordt als gevelelement beschouwd met een gekende eigen geprojecteerde oppervlakte ( $A_{TJ}$ ) en een onbekende (te zoeken) eigen  $U$ -waarde ( $U_{TJ}$ ). Op basis van de totale warmteoverdrachtsstroom ( $\Phi_{tot}$ ) doorheen het volledige model volgt  $U_{TJ}$  uit:

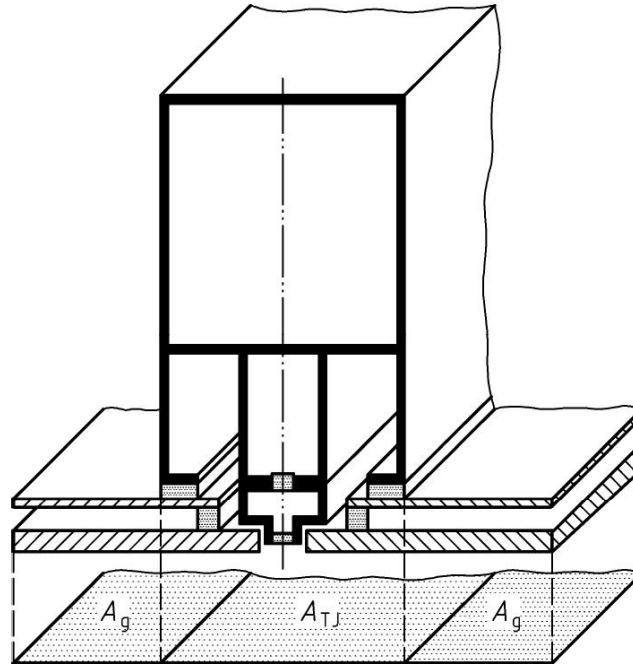
$$\text{Eq. 26} \quad U_{TJ} = \frac{\Phi_{tot} - (U_g \cdot A_g + U_p \cdot A_p) \cdot \Delta T}{A_{TJ} \cdot \Delta T} \quad \text{W}/(\text{m}^2 \cdot \text{K})$$

waarin:

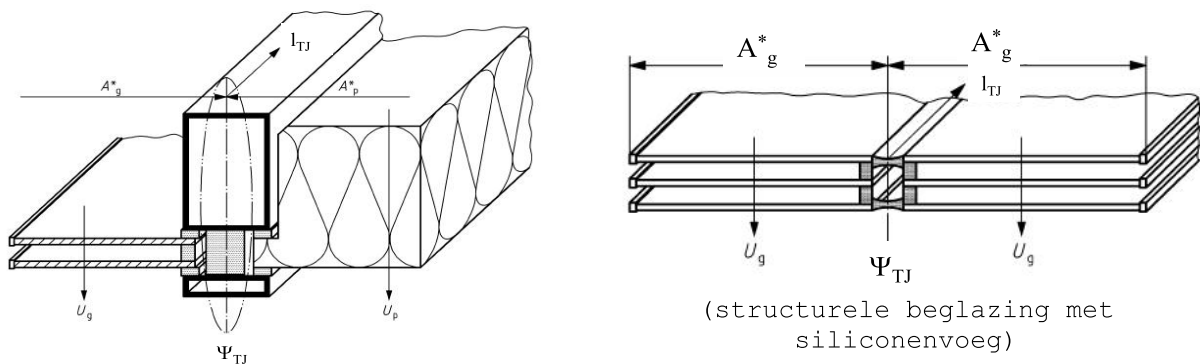
$\Delta T$  temperatuurverschil tussen de binnen- en de buitenomgeving, in K.

NOTA 1  $U_{TJ}$  bepaalt de warmtestroom door de verbinding met inbegrip van alle randeffecten (interactie tussen profiel en beglazing of vulpaneel) van het beschouwde model. Deze  $U_{TJ}$ -waarde is dus niet vergelijkbaar met  $U_f$  (profiel), die enkel de warmtestroom door het verbindingsprofiel bepaalt zonder rekening te houden met deze randeffecten.

NOTA 2 Bij de numerieke berekening wordt de oppervlakte  $A_{TJ}$  bepaald als de grootste van de geprojecteerde oppervlakten van het geheel van de verbindingselementen gelegen tussen de beglazing en het vulpaneel, zoals getoond in Figuur [27].

Figuur [27]: Bepaling van  $A_{TJ}$  bij structurele beglazing10.3.2.3 Bepaling van  $\Psi_{TJ}$  (verbinding beschouwd als lineaire aansluiting)

Figuur [28]: Verbindingen beschouwd als lineaire aansluiting



In dit geval geldt het rekenmodel van Figuur [28]. Voor de beglazingen en/of vulpanelen zijn zowel de equivalente oppervlakten ( $A_g^*$  en/of  $A_p^*$ ) als de centrale U-waarden ( $U_g$  en/of  $U_p$ ) gekend. De verbinding tussen beglazingen en/of panelen wordt als een lineaire aansluiting beschouwd met een gekende eigen lengte ( $l_{TJ}$  bepaald als de lengte van de thermische verbinding tussen de vulpanelen en/of de beglazingen) en een onbekende (te zoeken) eigen  $\Psi$ -waarde ( $\Psi_{TJ}$ ). Op basis van de totale warmteoverdrachtsstroom ( $\Phi_{tot}$ ) wordt  $\Psi_{TJ}$  als volgt berekend:

$$\text{Eq. 27} \quad \Psi_{TJ} = \frac{\Phi_{tot} - (U_g \cdot A_g^* + U_p \cdot A_p^*) \cdot \Delta T}{l_{TJ} \cdot \Delta T} \quad \text{W/(m.K)}$$

### 10.3.3 Bepaling van $U_{cw}$ van een module

$U_{cw}$  wordt tenslotte berekend als een oppervlaktegewogen gemiddelde U-waarde.

Indien de verbinding tussen de componenten als een apart geveldeel beschouwd is, dan volgt  $U_{cw}$  uit:

$$\text{Eq. 28} \quad U_{cw} = \frac{\sum A_g \cdot U_g + \sum A_p \cdot U_p + \sum A_{TJ} \cdot U_{TJ}}{\sum A_g + \sum A_p + \sum A_{TJ}} \quad \text{W/(m}^2 \cdot \text{K)}$$

Indien de verbinding tussen de componenten als een koudebrug is behandeld, dan volgt  $U_{cw}$  uit:

$$\text{Eq. 29} \quad U_{cw} = \frac{\sum A_g^* \cdot U_g + \sum A_p^* \cdot U_p + \sum l_{TJ} \cdot \Psi_{TJ}}{A_{cw}} \quad \text{W/(m}^2 \cdot \text{K)}$$

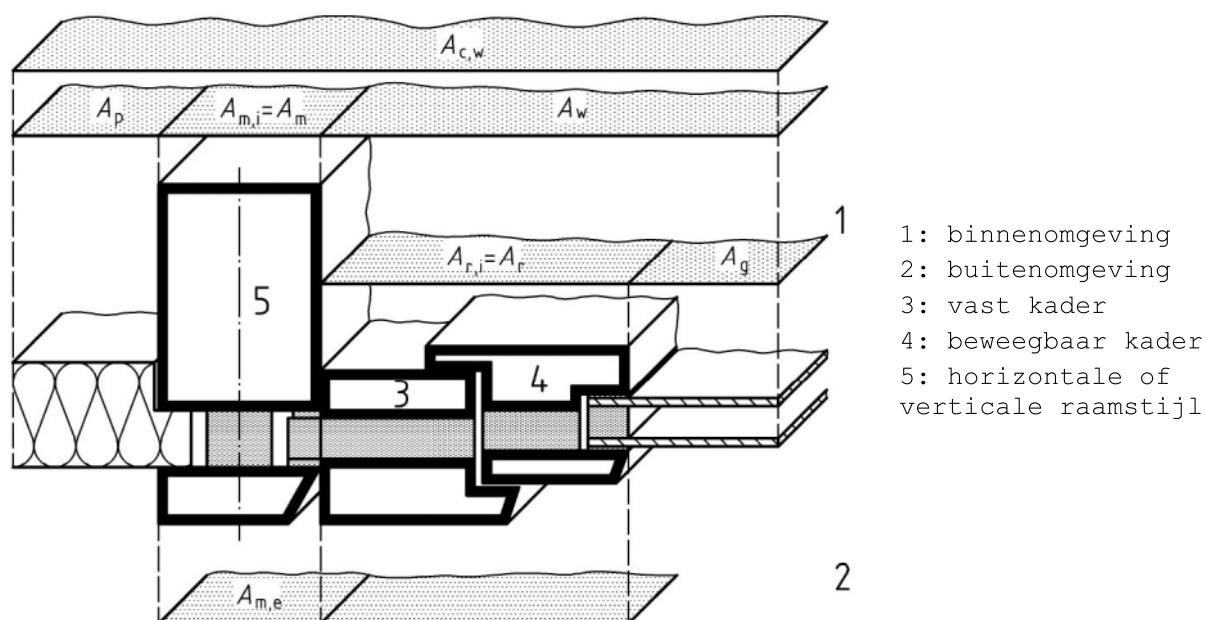
## 10.4 Bepaling van de $U_{cw}$ -waarde van een module: componentenmethode

### 10.4.1 Principe van de bepalingsmethode

Bij de bepaling van de totale  $U_{cw}$ -waarde van een module van een lichte gevel volgens deze componentenmethode, wordt een oppervlakte-gewogen gemiddelde U-waarde berekend van alle deelcomponenten van de module (beglazing, vulpanelen, profielen en raamstijlen), waarbij de randeffecten van de onderlinge aansluitingen tussen deze delen begroot worden door het product van een lengte en een lineaire warmtedoorgangscoefficiënt ( $\Psi$ -waarde).

### 10.4.2 Algemene bepaling van $U_{cw}$

**Figuur [29]: Opsplitsing van de module in deelcomponenten met eigen oppervlakte en U-waarde**



De warmtedoorgangscoefficiënt van een module van een lichte gevel ( $U_{cw}$ ) wordt berekend volgens:

$$\text{Eq. 30} \quad U_{cw} = \frac{\left( \sum A_g U_g + \sum A_p U_p + \sum A_f U_f + \sum A_{m(t)} U_{m(t)} \right.}{\left. + \sum l_g \cdot \Psi_{f,g} + \sum l_p \cdot \Psi_p + \sum l_{m(t),g} \cdot \Psi_{m(t),g} + \sum l_{m(t),f} \cdot \Psi_{m(t),f} \right)}{A_{cw}} \quad \text{W/(m}^2 \cdot \text{K)}$$

waarin:

$U_g, U_p$	warmtedoorgangscoefficiënten van resp. beglazing en ondoorschijnende vulpanelen, in $\text{W/(m}^2 \cdot \text{K)}$ , bepaald volgens § 10.4.3;
$U_f, U_m, U_t$	warmtedoorgangscoefficiënten van resp. de profielen en de verticale en horizontale raamstijlen, in $\text{W/(m}^2 \cdot \text{K)}$ , bepaald volgens § 10.4.4;
$A_g, A_p, A_f, A_m, A_t$	de geprojecteerde oppervlaktes van resp. beglazingen, ondoorschijnende panelen, profielen en de verticale en horizontale raamstijlen, in $\text{m}^2$ , bepaald volgens § 10.2.2;
$A_{cw}$	de totale oppervlakte van de module van de lichte gevel, in $\text{m}^2$ , bepaald als de som van de samenstellende delen van de module $A_{cw} = A_g + A_p + A_f + A_m + A_t$ ;
$\Psi_{f,g}$	de lineaire warmtedoorgangscoefficiënten ten gevolge van de onderlinge randeffecten tussen beglazingen en profielen en tussen panelen en profielen, in $\text{W/(m} \cdot \text{K)}$ , bepaald volgens § 10.4.5;
$\Psi_p$	de lineaire warmtedoorgangscoefficiënt ten gevolge van de onderlinge randeffecten tussen panelen en profielen of raamstijlen, in $\text{W/(m} \cdot \text{K)}$ , bepaald volgens 10.4.5;
$\Psi_{m,f}, \Psi_{t,f}$	de lineaire warmtedoorgangscoefficiënten ten gevolge van de randeffecten tussen de profielen (vast kader) en de horizontale en/of verticale raamstijlen, in $\text{W/(m} \cdot \text{K)}$ bepaald volgens § 10.4.5;
$\Psi_{m,g}, \Psi_{t,g}$	de lineaire warmtedoorgangscoefficiënten ten gevolge van de randeffecten) tussen de beglazingen en de horizontale en/of verticale raamstijlen, in $\text{W/(m} \cdot \text{K)}$ , bepaald volgens § 10.4.5;
$l_g, l_p, l_{m,f}, l_{t,f}, l_{m,g}, l_{t,g}$	de omtrekken van de corresponderende aansluitingen van beglazingen, vulpanelen, profielen en horizontale en verticale raamstijlen, in m.

### 10.4.3 U-waarde van beglazing en vulpaneel

#### 10.4.3.1 Beglazing

Zie § 9.1.

#### 10.4.3.2 Vulpanelen

Zie § 9.3.

#### 10.4.4 U-waarde van profielen en raamstijlen

De warmtedoorgangscoefficiënt van de profielen ( $U_f$ ) wordt bepaald volgens de principes van § 9.2.

De warmtedoorgangscoefficiënten van de horizontale of verticale raamstijlen ( $U_t$  of  $U_m$ ) worden als volgt bepaald:

- proefondervindelijke bepaling in overeenstemming met NBN EN 12412-2;
- de numerieke berekeningswijze vermeld in NBN EN ISO 10077-2.

NOTA De numerieke berekening van NBN EN ISO 10077-2 houdt geen rekening met de randeffecten van metalen verbindingen (schroeven) in de raamstijlen. Het extra warmteverlies dat veroorzaakt wordt door deze verbindingen ( $\chi$  waarden), kan berekend worden door een numerieke 3D-koudebrugberekening volgens NBN EN ISO 10211 of kan volgen uit een vergelijkende proef (een proef met schroeven in metaal en een tweede proef met schroeven in kunststof) volgens NBN EN 12412-2.

In bijlage D van NBN EN ISO 12631 wordt voor profielsystemen een speciale rekenmethode gegeven om het effect van schroefverbindingen te kunnen evalueren op basis van een 2D-numerieke berekening met aangepaste modellering en randvoorwaarden. Vereenvoudigd kan het effect van deze verbindingen bepaald worden door de gewone U-waarde van het profiel ( $U_{m0}$  of  $U_{t0}$ ), numeriek berekend volgens NBN EN ISO 10077-2, zonder inrekening van het effect van schroeven) te vermeerderen met een correctieterm  $\Delta U$ :

$$\text{Eq. 31} \quad U_{m(t)} = U_{m(t)0} + \Delta U \quad \text{W/(m}^2 \cdot \text{K)}$$

In het geval van roestvrij stalen schroeven is een waarde bij ontstentenis voor deze correctieterm  $\Delta U$  gegeven in Tabel [5], mits voldaan is aan de vermelde voorwaarden.

Tabel [5]:  $\Delta U$ -waarden voor horizontale en verticale raamstijlen

Diameter roestvrij stalen verbinding (schroef)	Onderlinge afstand tussen de verbindingen	$\Delta U$ (W/(m <sup>2</sup> ·K))
≤ 6 mm	200 – 300 mm	0,3

#### 10.4.5 Lineaire warmtedoorgangscoefficiënten (beglazingen, profielen en raamstijlen)

De lineaire warmtedoorgangscoefficiënten van de onderlinge aansluitingen tussen beglazingen of vulpanelen, afstandshouders en profielen ( $\Psi_{f,g}$  en  $\Psi_{f,p}$ ), kunnen bepaald worden uitgaande van:

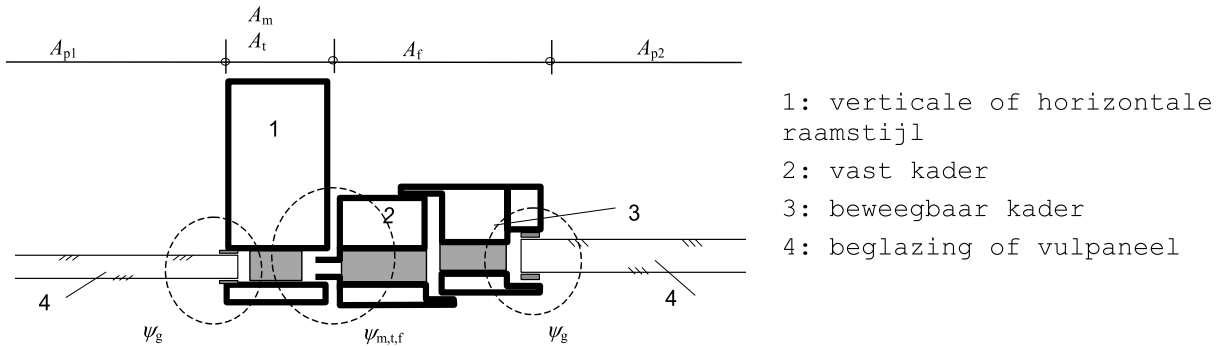
- een numerieke berekening volgens NBN EN ISO 10077-2 (nauwkeurige berekening)
- de waarden bij ontstentenis vermeld in § Tabel E 2 en § Tabel E 4 van bijlage E.

De interactie of de extra warmteoverdracht die veroorzaakt wordt door de aansluitingen van een beglazing of een vulpaneel op de horizontale en verticale raamstijlen, zoals getoond in § Figuur [30]: Aansluiting van een module van lichte gevel op een verticale of horizontale raamstijl, kan geëvalueerd worden door specifieke lineaire warmtedoorgangscoefficiënten ( $\Psi_{m,f}$  en  $\Psi_{t,f}$  of  $\Psi_{m,g}$  en  $\Psi_{t,g}$ ). Deze waarde kunnen bepaald worden, uitgaande van:

- een numerieke berekening volgens NBN EN ISO 10077-2 (nauwkeurige berekening);

- de waarden bij ontstentenis vermeld in § Tabel E 3, § Tabel E 5 en § Tabel E 6 van bijlage E.

**Figuur [30]: Aansluiting van een module van lichte gevel op een verticale of horizontale raamstijl**



### 10.5 Bepaling van de $U_{cw}$ -waarde voor een lichte gevel opgebouwd uit verschillende modules

De berekening van de totale warmtedoorgangscoefficiënt ( $U_{cw,tot}$ ) van een lichte gevel, opgebouwd uit verschillende modules met verschillende vormen en afmetingen, kan berekend worden volgens:

$$\text{Eq. 32} \quad U_{cw,tot} = \frac{\sum (U_{cw,i} \cdot A_{cw,i})}{\sum A_{cw,i}} \quad \text{W}/(\text{m}^2 \cdot \text{K})$$

Met:

$U_{cw,i}$  U-waarden van de verschillende modules ( $\text{W}/(\text{m}^2 \cdot \text{K})$ )

$A_{cw,i}$  oppervlakten van de verschillende modules ( $\text{m}^2$ )

## 11 Warmtedoorgangscoefficiënt van andere doorschijnende wanden

### 11.1 Glasbouwsteenwanden

Bij de berekening van de warmtedoorgangscoefficiënt van een glasbouwsteenwand moet het ganse bouwelement beschouwd worden. In voorkomend geval moet dus ook het effect van voegen (zoals bij metselwerk, zie § G.3.1), profielen (zoals bij vensters) of andere elementen ingerekend worden.

De warmtedoorgangscoefficiënt van een glasbouwsteen op zich wordt bepaald volgens de norm NBN EN 1051-2.

Er mag ook steeds gerekend worden met de waarde bij ontstentenis, die gelijk is aan  $5,7 \text{ W}/(\text{m}^2 \cdot \text{K})$ .

### 11.2 Kunststof lichtkoepels/lichtstraten

Deze paragraaf is zowel van toepassing voor lichtkoepels als voor lichtstraten.

Zowel voor de berekening van het primaire energieverbruik als voor het aftoetsen van de  $U_{\text{max}}$ -eis volgens de bijlage U/R, wordt de te beschouwen warmtedoorgangscoefficiënt van een kunststof lichtkoepel,  $U_{\text{r1}}$ , bepaald als:

$$\text{Eq. 98} \quad \text{Voor een lichtkoepel met opstand: } U_{\text{r1}} = \frac{A_{\text{rc}}}{A_{\text{p}}} \cdot U_{\text{rc}} \quad \text{W}/(\text{m}^2 \cdot \text{K})$$

$$\text{Voor een lichtkoepel zonder opstand: } U_{\text{r1}} = \frac{A_{\text{r}}}{A_{\text{p}}} \cdot U_{\text{r}} \quad \text{W}/(\text{m}^2 \cdot \text{K})$$

met:

$A_{\text{rc}}$  de oppervlakte van de lichtkoepel met opstand, in  $\text{m}^2$ , bepaald in overeenstemming met NBN EN 1873;

$A_{\text{r}}$  de oppervlakte van de lichtkoepel zonder opstand, in  $\text{m}^2$ , bepaald in overeenstemming met NBN EN 1873

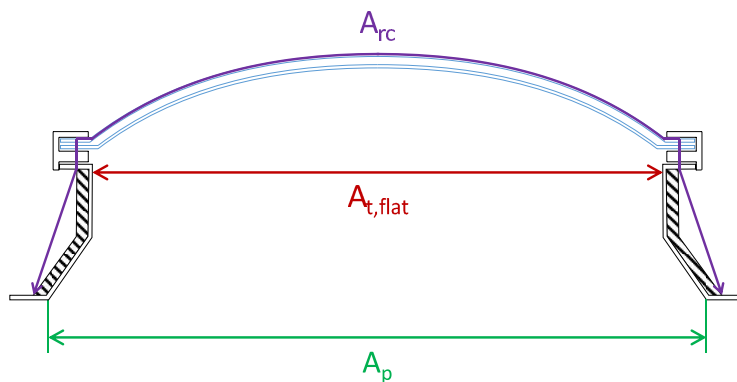
$A_{\text{p}}$  de geprojecteerde oppervlakte van de lichtkoepel, in  $\text{m}^2$ ;

$U_{\text{rc}}$  de warmtedoorgangscoefficiënt van de lichtkoepel met opstand, in  $\text{W}/(\text{m}^2 \cdot \text{K})$ , bepaald in overeenstemming met de norm NBN EN 1873;

$U_{\text{r}}$  de warmtedoorgangscoefficiënt van de lichtkoepel zonder opstand, in  $\text{W}/(\text{m}^2 \cdot \text{K})$ , bepaald in overeenstemming met de norm NBN EN 1873.



Figuur [51]: Oppervlaktes van een lichtkoepel met opstand



In Figuur [51] wordt de definitie van de geprojecteerde oppervlakte van de lichtkoepel  $A_p$ , van de oppervlakte van de horizontale projectie van het doorschijnende buitenoppervlak  $A_{t,flat}$  en van de oppervlakte van een lichtkoepel met opstand  $A_{rc}$ , gegeven. Voor de oppervlaktes  $A_{t,flat}$  en  $A_{rc}$  gaat het in Figuur [51] enkel om een prinseschets: de exacte definities worden opgegeven in de norm NBN EN 1873.

## 12 Warmteoverdrachtscoëfficiënt door transmissie in gebouwen<sup>4</sup>

### 12.1 Totale warmteoverdrachtscoëfficiënt door transmissie

De totale warmteoverdrachtscoëfficiënt door transmissie ( $H_T$ ) wordt berekend volgens:

$$\text{Eq. 33} \quad H_T = H_D + H_g + H_U \quad \text{W/K}$$

met:

$H_D$  de warmteoverdrachtscoëfficiënt door transmissie direct naar de buitenomgeving, in W/K, bepaald volgens § 13;

$H_g$  de warmteoverdrachtscoëfficiënt door transmissie via de grond en via onverwarmde kelders en kruipruimten in contact met de grond, in W/K, bepaald volgens § 15;

$H_U$  de warmteoverdrachtscoëfficiënt door transmissie naar de buitenomgeving via aangrenzende onverwarmde ruimten, in W/K, bepaald volgens § 14.

### 12.2 Algemene conventies

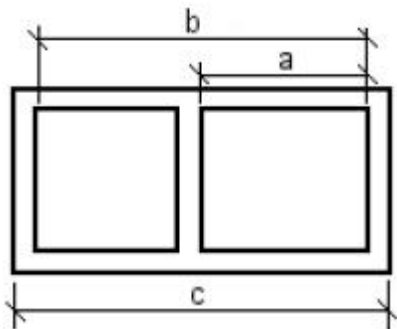
#### 12.2.1 Afbakening van gebouwdelen

Het deel van het gebouw (beschermd volume, aangrenzende onverwarmde ruimte, energiesector, ...) waarvoor de warmteoverdrachtscoëfficiënt moet berekend worden, moet eenduidig gedefinieerd zijn.

#### 12.2.2 Bepaling van de oppervlakten

##### 12.2.2.1 Oppervlakteberekening van buitenwanden

Figuur [31]: Systemen van oppervlakteberekening



Legende:

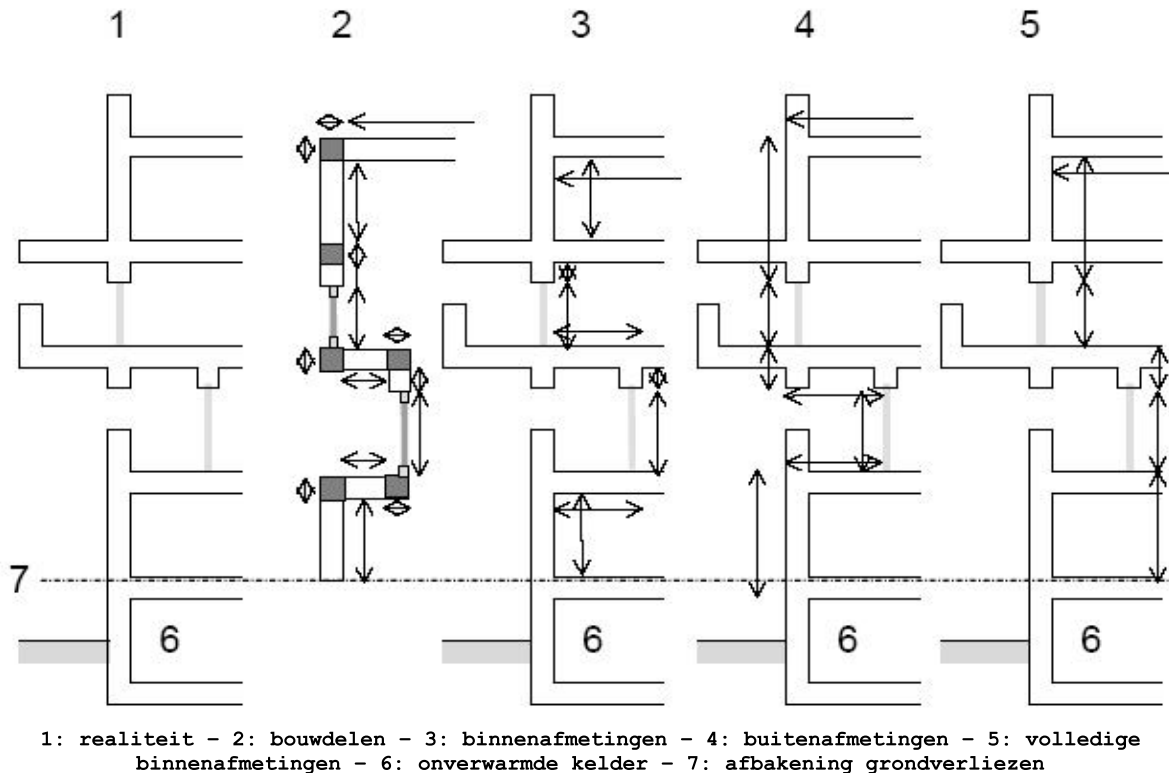
- a binnenafmeting
- b volledige binnenafmeting
- c buitenafmeting

Voor de berekening van de oppervlakten van de schilelementen van een gebouw (d.w.z. de scheidingsconstructies die het beschermd volume van een gebouw scheiden van de buitenomgeving, de grond en aangrenzende onverwarmde ruimten), dienen buitenafmetingen gebruikt te worden (afmeting c in Figuur [31] en geïllustreerd in Figuur [32]), zodat de volledige gebouwschil als een gesloten omhullende oppervlakte kan beschouwd worden. Voor vensters en deuren worden daarbij de afmetingen van de dagopening (gezien van buiten) als afmetingen aangenomen.

<sup>4</sup> Onder "gebouw" wordt eveneens verstaan "deel van een gebouw" indien de berekening hierop van toepassing is.

Deze methode dient consistent gebruikt te worden bij alle berekeningen die de thermische prestaties van gebouwen betreffen (warmteverliezen, energiebehoeften, ...).

**Figuur [32]: Systemen van afmetingen**



#### 12.2.2.2 Oppervlakteberekening van scheidingsconstructies binnen een beschermd volume of tussen 2 beschermde volumes

Bij de bepaling van de oppervlakten van scheidingsconstructies binnen een beschermd volume of tussen twee beschermde volumes worden de afmetingen bepaald door de hartlijn van de tussenliggende constructies als afbakening te beschouwen.

#### 12.2.2.3 Oppervlakteberekening van gebogen bouwelementen

Voor gebogen bouwelementen (tondaken, gebogen muren, ...) wordt de reële (= ontwikkelde) oppervlakte in rekening gebracht, tenzij andere specifieke voorwaarden gelden.

### 12.2.3 Bepaling van volumes

Het volume van een gebouw of deel ervan wordt bepaald op basis van buitenafmetingen, met inbegrip van het volume van de binnenwanden. Gemeenschappelijk wanden tussen twee beschermde volumes behoren voor de helft tot het ene en voor de helft tot het andere beschermde volume.

### 13 Warmteoverdrachtscoëfficiënt door transmissie direct naar de buitenomgeving ( $H_D$ )

De warmteoverdrachtscoëfficiënt door transmissie doorheen de scheidingsconstructies van het verliesoppervlak en de bouwknopen direct naar de buitenomgeving ( $H_D$ ), wordt berekend als volgt:

$$\text{Eq. 34} \quad H_D = H_D^{\text{constructions}} + H_D^{\text{junctions}} = \sum_i U_i \cdot A_i + H_D^{\text{junctions}} \quad \text{W/K}$$

met:

$H_D^{\text{constructions}}$	de warmteoverdrachtscoëfficiënt door transmissie doorheen de scheidingsconstructies van het verliesoppervlak in direct contact met de buitenomgeving, in W/K;
$A_i$	de oppervlakte van scheidingsconstructie $i$ , in $\text{m}^2$ , bepaald met buitenafmetingen;
$U_i$	de U-waarde van scheidingsconstructie $i$ , in $\text{W}/(\text{m}^2 \cdot \text{K})$ ;
$H_D^{\text{junctions}}$	de warmteoverdrachtscoëfficiënt door transmissie doorheen de bouwknopen in direct contact met de buitenomgeving, in W/K (zie § 16).

Bij de berekening van  $H_D^{\text{constructions}}$  dient gesommeerd te worden over alle scheidingsconstructies  $i$  van het verliesoppervlak in direct contact met de buitenomgeving.

## 14 Warmteoverdrachtscoëfficiënt door transmissie via aangrenzende onverwarmde ruimten ( $H_U$ )

De warmteoverdrachtscoëfficiënt door transmissie doorheen de scheidingsconstructies van het verliesoppervlak en de bouwknopen in contact met aangrenzende onverwarmde ruimten ( $H_U$ ) wordt berekend volgens:

$$\text{Eq. 35} \quad H_U = H_U^{\text{constructions}} + H_U^{\text{junctions}} \quad \text{W/K}$$

met:

$H_U^{\text{constructions}}$  warmteoverdrachtscoëfficiënt door transmissie doorheen de scheidingsconstructies van het verliesoppervlak in contact met aangrenzende onverwarmde ruimten, in W/K;

$H_U^{\text{junctions}}$  warmteoverdrachtscoëfficiënt door transmissie doorheen de bouwknopen in contact met aangrenzende onverwarmde ruimten, in W/K (zie § 16).

De rekenmethode voor  $H_U^{\text{constructions}}$  is van toepassing op bovengrondse ruimten. Voor kruipkelders en onverwarmde kelders wordt verwezen naar § 15.

De term  $H_U^{\text{constructions}}$  kan nauwkeurig berekend worden door een warmtebalans te maken tussen enerzijds de verliezen tussen de verwarmde ruimte en de aangrenzende onverwarmde ruimte en anderzijds tussen de aangrenzende onverwarmde ruimte en de buitenomgeving. (Als onverwarmde ruimten zijn hier de ruimten bedoeld waarvan de dikte van de luchtlaag groter is dan 0,3 m).

De verliezen doorheen de bouwknopen tussen de verwarmde en aangrenzende onverwarmde ruimte mogen in de warmtebalans verwaarloosd worden.

$H_U^{\text{constructions}}$  wordt bepaald volgens:

$$\text{Eq. 36} \quad H_U^{\text{constructions}} = H_{T,iu}^{\text{constructions}} \cdot b \quad \text{W/K}$$

met:

$$\text{Eq. 37} \quad b = \frac{H_{ue}}{H_{T,iu}^{\text{constructions}} + H_{ue}} \quad (-)$$

en:

$$\text{Eq. 38} \quad H_{ue} = H_{T,ue} + H_{V,ue} \quad \text{W/K}$$

en waarin:

$b$  de temperatuurreductiefactor van de aangrenzende onverwarmde ruimte;

$H_{T,iu}^{\text{constructions}}$  de directe warmteoverdrachtscoëfficiënt door transmissie doorheen de scheidingsconstructies tussen verwarmde en aangrenzende onverwarmde ruimte, zoals hieronder bepaald, in W/K;

$H_{ue}$  de warmteoverdrachtscoëfficiënt tussen de aangrenzende onverwarmde ruimte en buitenomgeving, in W/K;

$H_{T,ue}$  de warmteoverdrachtscoëfficiënt door transmissie doorheen de scheidingsconstructies tussen aangrenzende onverwarmde ruimte en de buitenomgeving, zoals hieronder bepaald, in W/K;

$H_{V,ue}$  de warmteoverdrachtscoëfficiënt door ventilatie van de aangrenzende onverwarmde ruimte, zoals hieronder bepaald, in W/K.

$H_{T,iu}^{constructions}$  en  $H_{T,ue}$  worden bepaald volgens:

$$\text{Eq. 96} \quad H_{T,iu}^{constructions} = \sum_i U_i \cdot A_i \quad \text{W/K}$$

$$\text{Eq. 97} \quad H_{T,ue} = \sum_j U_j \cdot A_j \quad \text{W/K}$$

met:

$A_i$  oppervlakte van scheidingsconstructie  $i$  tussen de verwarmde ruimte en de aangrenzende onverwarmde ruimte, in  $m^2$ , bepaald met buitenafmetingen;

$U_i$  U-waarde van scheidingsconstructie  $i$ , in  $W/(m^2.K)$ ;

$A_j$  oppervlakte van scheidingsconstructie  $j$  tussen de aangrenzende onverwarmde ruimte en de buitenomgeving, in  $m^2$ , bepaald met buitenafmetingen;

$U_j$  U-waarde van scheidingsconstructie  $j$ , in  $W/(m^2.K)$ .

Bij de berekening van  $H_{T,iu}^{constructions}$  moet gesommeerd worden over alle scheidingsconstructies  $i$  tussen de verwarmde ruimte en de aangrenzende onverwarmde ruimte. Bij de berekening van  $H_{T,ue}$  moet gesommeerd worden over alle scheidingsconstructies  $j$  tussen de aangrenzende onverwarmde ruimte en de buitenomgeving, met uitzondering van scheidingsconstructies in contact met de grond.

$H_{V,ue}$  wordt bepaald volgens:

$$\text{Eq. 39} \quad H_{V,ue} = \rho \cdot c \cdot V_{ue} \quad \text{W/K}$$

waarin:

$\rho$  de dichtheid van lucht, in  $kg/m^3$ ;

$c$  de soortelijke warmtecapaciteit van lucht, in  $Wh/(kg.K)$ ;

$V_{ue}$  het ventilatiedebiet tussen de aangrenzende onverwarmde ruimte en de buitenomgeving, zoals hieronder bepaald, in  $m^3/h$ .

Het product  $(\rho \cdot c)$  wordt conventioneel gelijk genomen aan  $0,34 Wh/m^3.K$ .

Het ventilatiedebiet tussen de aangrenzende onverwarmde ruimte en de buitenomgeving wordt berekend volgens:

$$\text{Eq. 40} \quad V_{ue} = n_{ue} \cdot V_u \quad \text{m}^3/h$$

met:

$V_u$  het volume van de aangrenzende onverwarmde ruimte, in  $m^3$ ;

$n_{ue}$  het conventionele ventilatievoud van de aangrenzende onverwarmde ruimte, in  $h^{-1}$ , te bepalen voor het best overeenkomende geval uit Tabel [6].

**Tabel [6]: Conventioneel ventilatievoud tussen aangrenzende onverwarmde ruimte en buitenomgeving**

Type	Beschrijving luchtdichtheid van de aangrenzende onverwarmde ruimte	$n_{ue}$ $h^{-1}$
1	Geen deuren of vensters, alle aansluitingen tussen bouwdelen luchtdicht, geen ventilatieopeningen	0,1
2	Alle aansluitingen tussen bouwdelen luchtdicht, geen ventilatieopeningen	0,5
3	Alle aansluitingen tussen bouwdelen luchtdicht, kleine ventilatieopeningen voorzien	1
4	Niet luchtdicht omwille van plaatselijke ondichtheden of permanente ventilatieopeningen	3
5	Niet luchtdicht omwille van talrijke ondichtheden of grote of talrijke ventilatieopeningen	10

Voor de evaluatie van de  $U_{max}$ -eis volgens bijlage U/R wordt de gecombineerde waarde  $b \cdot U_i$  beschouwd, waarbij voor  $b$  de waarde bij winteromstandigheden wordt genomen.

## 15 Warmteoverdrachtscoëfficiënt door transmissie via de grond ( $H_g$ ) en via onverwarmde kelders en kruipruimten

### 15.1 Algemeen

De warmteoverdrachtscoëfficiënt door transmissie via de grond en via onverwarmde kelders en kruipruimten doorheen de scheidingsconstructies van het verliesoppervlak en de bouwknopen ( $H_g$ ) is bepaald door:

$$\text{Eq. 41} \quad H_g = H_g^{\text{constructions}} + H_g^{\text{junctions}} \quad \text{W/K}$$

met:

$H_g^{\text{constructions}}$  warmteoverdrachtscoëfficiënt door transmissie doorheen de scheidingsconstructies van het verliesoppervlak in contact met de grond en met onverwarmde kelders en kruipruimten, in W/K;

$H_g^{\text{junctions}}$  warmteoverdrachtscoëfficiënt door transmissie doorheen de bouwknopen in contact met de grond en met onverwarmde kelders en kruipruimten, in W/K (zie § 16).

De transmissieverliezen doorheen het grondmassief worden bepaald door verschillende factoren:

- de driedimensionale geometrie van het gebouw, de funderingsaansluitingen en de bodem;
- de warmtegeleidbaarheid van de grond (afhankelijk van grondsamenstelling en vochtgehalte);
- eventuele grondwaterbewegingen;
- enz.

In het kader van de energieprestatieregelgeving wordt steeds met stationaire verliezen gerekend. De Europese normen bieden een aantal rekenmethodes aan voor de berekening van  $H_g$ . Deze worden in bijlage F beschreven.

In aanvulling op bijlage F worden in § 15.2 een aantal vereenvoudigde methodes beschreven voor de bepaling van  $H_g^{\text{constructions}}$ . In § 15.3 wordt beschreven hoe randisolatie moet ingerekend worden bij een vloer op volle grond.

### 15.2 Vereenvoudigde rekenmethodes

#### 15.2.1 Vloeren in direct contact met de grond

De warmteoverdrachtscoëfficiënt door transmissie naar de buitenomgeving via de grond ( $H_g^{\text{constructions}}$ ), kunnen voor vloeren in direct contact met de grond (vloeren op volle grond, keldervloeren) vereenvoudigd bepaald worden door:

$$\text{Eq. 42} \quad H_g^{\text{constructions}} = \sum_{i=1}^n U_{\text{eq},f,i} \cdot A_i \cdot a_i \quad \text{W/K}$$

waarin:

$U_{\text{eq},f,i}$  de equivalente U-waarde van vloerdeel  $i$ , in  $\text{W}/(\text{m}^2 \cdot \text{K})$ , bepaald volgens:

$$\text{Eq. 43} \quad U_{\text{eq},f,i} = \frac{1}{R_{s,i} + \sum R_{f,i}} \quad \text{W}/(\text{m}^2 \cdot \text{K})$$



met:

- $R_{si}$  de warmteovergangswaarde aan het binnenoppervlak, in  $m^2.K/W$  (= 0,17)  
 $\Sigma R_{f,i}$  de totale warmteovergangswaarde van alle bouwlagen van vloerdeel  $i$ , in  $m^2.K/W$ , berekend volgens § 6 (van binnenoppervlak tot het contactoppervlak met de grond, dus zonder overgangswaarden)  
 $A_i$  de oppervlakte van vloerdeel  $i$ , in  $m^2$ , (bepaald met buitenafmetingen);  
 $a_i$  temperatuurreductiefactor voor vloerdeel  $i$  bepaald door:

$$\text{Eq. 44} \quad a_i = \frac{1}{U_{eq,f,i} + 1} \quad (-)$$

Bij de berekening van  $H_g^{constructions}$  dient gesommeerd te worden over alle vloerdelen  $i$  met verschillende samenstelling die in direct contact zijn met de volle grond.

Voor de evaluatie van de  $U_{max}$ -eis volgens bijlage U/R wordt de gecombineerde waarde  $a_i \cdot U_{eq,f,i}$  beschouwd.

### 15.2.2 Bouwelementen (vloeren, muren, deuren) in contact met onverwarmde kelders en kruipruimten

De warmteoverdrachtscoëfficiënt door transmissie naar de buitenomgeving via de onverwarmde kelders en kruipruimten,  $H_g^{constructions}$ , kan voor bouwelementen die zich in contact met deze ruimten bevinden, vereenvoudigd bepaald worden m.b.v. een temperatuurreductiefactor ( $b_u$ ):

$$\text{Eq. 45} \quad H_g^{constructions} = \sum_{i=1}^n U_{eq,f,i} \cdot A_i \cdot b_{u,i} \quad W/K$$

waarin:

- $U_{eq,f,i}$  de equivalente U-waarde van bouwelement  $i$ , in  $W/(m^2.K)$ , bepaald volgens:

$$\text{Eq. 46} \quad U_{eq,f,i} = \frac{1}{R_{si} + \sum R_{f,i} + R_{si}} \quad W/(m^2.K)$$

met:

- $R_{si}$  de warmteovergangswaarde aan het binnenoppervlak, in  $m^2.K/W$ ;  
 $\Sigma R_{f,i}$  de totale warmteovergangswaarde van alle bouwlagen van bouwelement  $i$ , in  $m^2.K/W$ , berekend volgens § 6 (van het binnenoppervlak tot het contactoppervlak met de kruipruimte of de kelder, dus zonder overgangswaarden);  
 $A_i$  de oppervlakte van bouwelement  $i$ , in  $m^2$ , (bepaald met buitenafmetingen);  
 $b_{u,i}$  temperatuurreductiefactor van bouwelement  $i$  zoals bepaald in Tabel [7].

Tabel [7]: Waarden bij ontstentenis van de temperatuurreductiefactor  $b_u$ 

Onverwarmde kelder of kruipruimte	$b_u$ (-)
<b>Kelderruimte (minstens 70% van de buitenwanden in contact met de grond)</b>	
• zonder buitenvenster of buitendeur	0,5
• met buitenvenster of buitendeur	0,8
<b>Kruipruimten <sup>(1)</sup></b>	
• sterk geventileerd ( $n_{ue} \geq 1 \text{ h}^{-1}$ )	1,0
• niet of zwak geventileerd ( $n_{ue} < 1 \text{ h}^{-1}$ )	0,8
(1) conventionele waarden van het ventilatievoud ( $n_{ue}$ ) volgens Tabel [6].	

Voor de evaluatie van de  $U_{max}$ -eis volgens bijlage U/R wordt de gecombineerde waarde  $b_{U,i} \cdot U_{eq,f,i}$  beschouwd.

### 15.2.3 Ingegraven muren

De vereenvoudigde methode volgt de procedure voor "Keldermuren" in § F.2.4, waarbij als vereenvoudiging bij conventie mag worden aangenomen dat  $R_f = 1 \text{ m}^2 \cdot \text{K}/\text{W}$ .

### 15.3 Randisolatie bij vloeren op volle grond

Bij vloeren op volle grond die zich bevinden op dezelfde hoogte als of dichtbij het niveau van het maaiveld, kan randisolatie toegepast worden om de warmteverliezen via deze vloeren te reduceren.

Het effect van deze randisolatie kan via een reductie van de U-waarde van de vloer op volle grond ingerekend worden in  $H_g^{\text{constructions}}$ . Inrekening in de U-waarde van de vloer op volle grond kan dan gebeuren volgens één van de volgende twee procedures:

- via de procedure zoals beschreven in § F.2.2, of
- via een gevalideerde numerieke berekening van de lineaire warmtedoorgangscoefficiënt van de randisolatie.

In het tweede geval moet de resulterende U-waarde van de vloer op volle grond als volgt berekend worden:

$$\text{Eq. 99} \quad U_f = U_{f,0} + 2 \Psi_{e,edge}/B' \quad (\text{W}/(\text{m}^2 \cdot \text{K}))$$

met:

$U_{f,0}$  de U-waarde van de vloer op volle grond, exclusief randisolatie, in  $\text{W}/(\text{m}^2 \cdot \text{K})$ .  $U_{f,0}$  mag bepaald worden volgens de vereenvoudigde methodes van § 15.2, volgens de analytische methodes in § F.2.2 of via een gevalideerde numerieke berekening, maar altijd zonder randisolatie in te rekenen;

$\Psi_{e,edge}$  de lineaire warmtedoorgangscoefficiënt van de randisolatie, volgend uit een gevalideerde numerieke berekening, in  $\text{W}/(\text{m} \cdot \text{K})$ ;

$B'$  de karakteristieke afmeting van de vloer, zoals vastgelegd in § F.1, in m.

De randisolatie moet ononderbroken aanwezig zijn over de volledige perimeter van de aaneengesloten vloer op volle grond. Indien dit niet het geval is, kan randisolatie niet ingerekend worden in de U-waarde van deze vloer.

Een uitzondering is toegestaan indien randisolatie over minstens 85% van de perimeter van de aaneengesloten vloer op volle grond aanwezig is en over deze perimeter maximaal 15 keer onderbroken wordt. Enkel in dit geval kan de U-waarde berekend worden als

$$\text{Eq. 100 } U_f = (1 - (p+N/100)) * U_{f,100\%} + (p+N/100) * U_{f,0} \quad (\text{W}/(\text{m}^2 \cdot \text{K}))$$

met:

$U_{f,0}$  de U-waarde van de vloer op volle grond, exclusief randisolatie, in  $\text{W}/(\text{m}^2 \cdot \text{K})$ ;

$U_{f,100\%}$  de U-waarde van de vloer op volle grond, inclusief randisolatie over de volledige perimeter, in  $\text{W}/(\text{m}^2 \cdot \text{K})$ ;

N het aantal onderbrekingen van de randisolatie langsheen de perimeter;

p de fractie van de perimeter waar geen randisolatie aanwezig is, (-);

De bouwknop van de funderingsaanzet van een vloer op volle grond moet altijd ingerekend worden in  $H_g^{\text{junctions}}$ . Indien er ook randisolatie aanwezig is, gebeurt de beoordeling van de bouwknop van de funderingsaanzet als volgt:

- In het geval van de basisregels uit bijlage BK: de basisregels blijven onverminderd van toepassing.
- In het geval van een gevalideerde numerieke berekening van de  $\Psi_e$ -waarde van de funderingsaanzet:
  - indien randisolatie ingerekend wordt in de U-waarde van de vloer op volle grond via één van de twee hierboven beschreven procedures: de  $\Psi_e$ -waarde van de funderingsaanzet mag het effect van de randisolatie niet bevatten;
  - indien randisolatie niet ingerekend wordt in de U-waarde van de vloer op volle grond: de  $\Psi_e$ -waarde van de funderingsaanzet mag maar moet niet het effect van de randisolatie bevatten.

## 16 Warmteoverdrachtscoëfficiënt door transmissie doorheen de bouwknopen ( $H_T^{\text{junctions}}$ )

De warmteoverdrachtscoëfficiënten door transmissie doorheen de bouwknopen ( $H_D^{\text{junctions}}$ ,  $H_G^{\text{junctions}}$  en  $H_U^{\text{junctions}}$ ) worden gebundeld in  $H_T^{\text{junctions}}$ :

$$\text{Eq. 47} \quad H_T^{\text{junctions}} = H_D^{\text{junctions}} + H_G^{\text{junctions}} + H_U^{\text{junctions}} \quad \text{W/K}$$

Dit betekent dat de totale warmteoverdrachtscoëfficiënt door transmissie  $H_T$  ook kan geformuleerd worden als:

$$\begin{aligned} \text{Eq. 48} \quad H_T &= \left( H_D^{\text{constructions}} + H_G^{\text{constructions}} + H_U^{\text{constructions}} \right) + H_T^{\text{junctions}} \\ &= H_T^{\text{constructions}} + H_T^{\text{junctions}} \end{aligned} \quad \text{W/K}$$

De term  $H_T^{\text{junctions}}$  dient bepaald te worden volgens bijlage BK.

### 16.1 Temperatuurreductiefactor van AOR's, kruipruimten en onverwarmde kelders

De temperatuurreductiefactoren die in bijlage BK van toepassing zijn op warmtedoorgangscoefficienten van lineaire en puntbouwknopen, worden samengevat in Tabel [8]. De waarde van de temperatuurreductiefactor is afhankelijk van de gekozen rekenmethode. Voor eenzelfde omgeving kan slechts een rekenmethode gekozen worden, hetzij de eenvoudige, hetzij de gedetailleerde. De reductiefactor die op deze manier berekend wordt, dient consistent gebruikt te worden in verdere berekeningen.

**Tabel [8]: Temperatuurreductiefactor voor aangrenzende onverwarmde ruimtes, onverwarmde kelders en kruipruimten (-)**

	<b>Eenvoudige rekenmethode</b>	<b>Gedetailleerde rekenmethode</b>
<b>Aangrenzende onverwarmde ruimte</b>	$b = 1$	$b = \frac{H_{ue}}{H_{ue} + H_{iu}}$ zie § 14
<b>Kruipruimte</b>	$b = b_u$ Tabel [7] van § 15.2.2	$b = \frac{U_i}{U_{eq,f,i}}$ met $U_{eq,f,i}$ de equivalente U-waarde van bouwelement $i$ tussen de binnenomgeving en de onverwarmde kruipruimte, bepaald volgens Eq. 46 uit § 15.2.2, en met $U_i = U$ volgens § F.2.3 (stap 7)
<b>Onverwarmde kelder</b>	$b = b_u$ Tabel [7] van § 15.2.2	$b = \frac{U_i}{U_{eq,f,i}}$ met $U_{eq,f,i}$ de equivalente U-waarde van bouwelement $i$ tussen de binnenomgeving en de onverwarmde kelder, bepaald volgens Eq. 46 uit § 15.2.2, en met $U_i = U$ volgens § F.2.4 (stap 6)

## 17 Peil van globale warmte-isolatie (K-peil)

In deze paragraaf kan de term "gebouw" zowel betrekking hebben op "het gebouw in zijn geheel" als op "een deel van een gebouw".

### 17.1 Volumecompactheid van een gebouw

De volumecompactheid van een gebouw wordt gegeven door de verhouding van het volume tot de verliesoppervlakte:

$$\text{Eq. 49} \quad C = \frac{V}{A_T} \quad \text{m}$$

waarin:

$V$  het volume van het gebouw op basis van de buitenafmetingen, in  $\text{m}^3$ , bepaald volgens § 12.2.3;

$A_T$  de totale verliesoppervlakte van het gebouw op basis van de buitenafmetingen, in  $\text{m}^2$ , bepaald volgens § 12.2.2.

### 17.2 Gemiddelde warmtedoorgangscoefficiënt van een gebouw

De gemiddelde warmtedoorgangscoefficiënt  $U_m$  van een gebouw is de verhouding van de totale warmteoverdrachtscoefficient tot de verliesoppervlakte:

$$\text{Eq. 50} \quad U_m = \frac{H_T}{A_T} \quad \text{W}/(\text{m}^2 \cdot \text{K})$$

waarin:

$H_T$  de warmteoverdrachtscoefficient van het gebouw, in  $\text{W}/\text{K}$ , berekend volgens § 12.1;

$A_T$  de totale verliesoppervlakte van het gebouw op basis van de buitenafmetingen, in  $\text{m}^2$ , bepaald volgens § 12.2.2.

Voor  $H_T$  wordt de waarde bij winteromstandigheden beschouwd.

### 17.3 Peil van globale warmte-isolatie (K-peil)

Het peil van de globale warmte-isolatie van een gebouw wordt gegeven door de verhouding van de gemiddelde warmtedoorgangscoefficiënt tot een referentiewaarde, vermenigvuldigd met 100:

$$\text{Eq. 51} \quad K = 100 \cdot \frac{U_m}{U_{m,\text{ref}}} \quad (-)$$

waarin:

$U_m$  de gemiddelde warmtedoorgangscoefficiënt van het gebouw, in  $\text{W}/(\text{m}^2 \cdot \text{K})$ , berekend volgens § 17.2;

$U_{m,\text{ref}}$  de referentiewaarde voor de gemiddelde warmtedoorgangscoefficiënt, in  $\text{W}/(\text{m}^2 \cdot \text{K})$ , zoals hieronder vastgelegd.

De volgens Eq. 51 gevonden waarde dient afgerond te worden tot op een geheel getal, waarbij naar boven wordt afgerond wanneer het deel na de komma van de volgens Eq. 51 gevonden waarde exact gelijk is aan een half (... ,5000...). In de communicatie laat men het getal voorafgaan door de hoofdletter K.

De referentiewaarde voor de gemiddelde warmtedoorgangscoefficiënt  $U_{m,ref}$  wordt bepaald als volgt:

$$\begin{aligned} \text{Eq. 52} \quad & \text{voor } C \leq 1: & U_{m,ref} &= 1 \\ & \text{voor } 1 < C < 4: & U_{m,ref} &= (C + 2)/3 \\ & \text{voor } 4 \leq C: & U_{m,ref} &= 2 \end{aligned} \qquad \text{W/(m}^2\text{.K)}$$

waarin:

C de volumecompactheid, in m, zoals gedefinieerd in § 17.1.

## Bijlage A Bepaling van de warmtegeleidbaarheid ( $\lambda$ -waarde) en van de warmteweerstand (R-waarde) van bouwmaterialen

### A.1 Algemeen

De principes van huidige paragraaf zijn geldig zowel voor de bepaling van de warmtegeleidbaarheid als voor de bepaling van de warmteweerstand. Maar om de tekst leesbaar te houden wordt in de huidige paragraaf enkel over warmtegeleidbaarheid gesproken. Voor de bepaling van de warmteweerstand dient enkel overal "warmtegeleidbaarheid" door "warmteweerstand" vervangen te worden, en " $\lambda$ " door "R"

Als rekenwaarde van de warmtegeleidbaarheid wordt die waarde gebruikt waarbij rekening gehouden wordt met de te verwachten temperatuur en vochtgehalte in het materiaal. Zo worden afhankelijk van de binnen- en de buitenomstandigheden de volgende rekenwaarden gedefinieerd:

- De  **$\lambda_{ui}$ -waarde** stemt overeen met de binnenomstandigheden en moet gebruikt worden voor materialen in binnenwanden en in buitenwanden in zoverre deze noch door regenindringing, noch door blijvende inwendige of oppervlaktecondensatie, noch door opstijgend grondvocht nat kunnen worden. De  $\lambda_{ui}$ -waarde mag niet gebruikt worden voor materialen die dampdicht ingebouwd worden en die vocht kunnen bevatten (bv. bouwvocht of neerslagwater).
- De  **$\lambda_{ue}$ -waarde** stemt overeen met de buitenomstandigheden en moet worden gebruikt voor alle materialen in buitenwanden, die door regeninslag, blijvende inwendige of oppervlaktecondensatie of door opstijgend grondvocht nat kunnen worden. De  $\lambda_{ue}$ -waarde moet eveneens gebruikt worden voor dampdicht ingebouwde materialen die tijdens de uitvoering nat zijn.

Voor isolatieproducten en andere producten waarvoor de  $\lambda$ -waarde een belangrijke eigenschap is, wordt de  $\lambda_U$ -rekenwaarde als volgt bepaald. In een eerste stap wordt een  $\lambda_{STEP1}$ -waarde bepaald onder de hieronder beschreven omstandigheden. In een tweede stap wordt de variabiliteit van een in-situ-vorming van het product in rekening gebracht. Vervolgens wordt er op basis van die waarde in een derde stap de  $\lambda_U$ -rekenwaarde bepaald.

#### Eerste stap:

De waarde van de warmtegeleidbaarheid in dit gedeelte,  $\lambda_{STEP1}$  genoemd, wordt bepaald volgens de principes die aangegeven zijn in de norm NBN EN ISO 10456 en voldoet aan de volgende voorwaarden:

- gemeten bij een gegeven referentietemperatuur en -vochtigheid, volgens de meetmethodes van NBN EN 1934, NBN EN ISO 8990, NBN EN 12664, NBN EN 12667 of NBN EN 12939. De temperatuur wordt in dit gedeelte op 10°C vastgelegd;
- uitgedrukt door een fractiel met een betrouwbaarheidsgraad vastgelegd in dit gedeelte op 90/90 (m.a.w. met een waarschijnlijkheid van 90 % wordt gesteld dat 90 % van de productie een  $\lambda$ -waarde heeft die kleiner dan of gelijk aan de gedeclareerde waarde  $\lambda_{STEP1}$  is);
- overeenkomend met een redelijke levensduur in normale omstandigheden. De mogelijke veroudering van het materiaal moet dus in rekening gebracht worden, deze is gedefinieerd in de productnorm, in de ETAG (European Technical Approval Guideline volgens richtlijn 89/106/CEE) of in de EAD (European Assessment Document volgens verordening (EU) n°305/2011) van het betreffende product voor zover een van deze bestaat. In andere gevallen mogen de overheden de toe te passen verouderingsmethode bepalen.

NOTA Voor in situ gevormde materialen (dit zijn materialen gevormd - naar samenstelling en/of afmetingen - op de plaats van toepassing, bijvoorbeeld



op de bouwplaats) betreft de genoemde betrouwbaarheid met betrekking tot de productie ook de variabiliteit eigen aan een in-situ-vorming van het bouw materiaal. Deze betrouwbaarheidsgraad omvat dus alle mogelijke variaties die eigen zijn aan een in-situ-vorming bij een correcte uitvoering volgens de toepassingsvoorwaarden van het product of het materiaal (Wanneer hier niet aan wordt voldaan, wordt een correctiefactor  $f_{in\ situ}$  verschillend van 1 in de tweede stap toegepast).

De beïnvloedende factoren zijn bijvoorbeeld (afhankelijk van de aard van het materiaal): variabiliteit van de eigenschappen van de grondstoffen van het product, invloed van klimatologische omstandigheden, variabiliteit in de dosering van de grondstoffen, ijking en regeling van de productie-eenheid, lengte van de buizen voor inblazen, injectie of projectie van het product, impact van de bekwaamheid/ervaring van de uitvoerder, enz.

### Tweede stap:

Voor in situ gevormde materialen (zie de NOTA hierboven) wordt  $\lambda_{STEP2}$  berekend volgens Eq. 116 op basis van de  $\lambda_{STEP1}$ -waarde, bepaald overeenkomstig de hierboven vermelde voorwaarden. Voor in de fabriek vervaardigde materialen geldt  $\lambda_{STEP2} = \lambda_{STEP1}$ .

$$\text{Eq. 116 } \lambda_{STEP2} = f_{in\ situ} \cdot \lambda_{STEP1} \quad \text{W/(m.K)}$$

met:

$f_{in\ situ}$  de correctiefactor met betrekking tot de variabiliteit eigen aan een in-situ-vorming, (-);

$\lambda_{STEP1}$  de waarde van de warmtegeleidbaarheid in de eerste stap, in W/(m.K).

Voor  $f_{in\ situ}$  worden de waardes van Tabel [9] toegepast. Enkel wanneer de variabiliteit eigen aan een in-situ-vorming volledig in rekening gebracht is in de eerste stap (zie de NOTA hierboven), is  $f_{in\ situ}$  gelijk aan 1.

NOTA Het is niet vaststaand dat de volledige variabiliteit in rekening werd gebracht in de in het kader van de CE-markering gedeclareerde  $\lambda_D$ -waarde van in situ gevormde materialen (voor zover deze markering bestaat).

**Tabel [9]: Tabelwaarden van de correctiefactor voor in situ gevormde materialen**

Type	Materiaal	Correctiefactor $f_{in\ situ}$
A. Materialen waarvoor de in-situ-vorming enkel de uitgevoerde afmetingen betreft (1)	Vlokken uit minerale wol (MW) of cellulose	1,05
	Korrels uit geëxpandeerd polystyreen (EPS), geëxpandeerde perliet (EPB), geëxfolieerde vermiculiet, geëxpandeerde klei, geëxpandeerde kurk of glasschuim	
	Riet, stro	
	Andere	
B. Materialen waarvoor de in-situ-vorming ook de samenstelling betreft (bijvoorbeeld de verhouding van de componenten of de chemische samenstelling)	Korrels uit geëxpandeerd polystyreen (EPS) gebonden met lijm	1,05
	Polyurethaanschuim (PUR-PIR)	1,10
	Fenolschuim (PF)	
	Ureumformaldehydeschuim (UF)	
	Licht beton en mortel met lichte isolerende granulaten (2) mits $\rho < 1600\text{ kg/m}^3$	
	Andere	
<p>(1) Bijvoorbeeld isolatiematerialen in bulk, bestaande uit één component en geplaatst door inblazen, gieten ... .</p> <p>(2) Bijvoorbeeld schuim- of cellenbeton; beton of mortel met geëxpandeerde klei, vermiculiet, perliet, polystyreen; met kurk, hennep of andere plantaardige granulaten enz.</p>		

**Derde stap:**

De **rekenwaarde van de warmtegeleidbaarheid ( $\lambda_U$ )** wordt bepaald via de in norm NBN EN ISO 10456 beschreven methodologie. Op basis van de  $\lambda_{STEP2}$ -waarde, bepaald overeenkomstig de hierboven vermelde voorwaarden, wordt ze als volgt berekend:

$$\text{Eq. 117 } \lambda_U = \lambda_{STEP2} \cdot e^{f_u (u_2 - u_1)} \text{ of } \lambda_U = \lambda_{STEP2} \cdot e^{f_\Psi (\Psi_2 - \Psi_1)} \quad \text{W/(m.K)}$$

met:

$f_u$  of  $f_\Psi$  conversiecoëfficiënten met betrekking tot het vochtgehalte  $u$  of  $\Psi$ , in kg/kg ( $f_u$ ) of in  $\text{m}^3/\text{m}^3$  ( $f_\Psi$ );

$u_1$  of  $\Psi_1$  het vochtgehalte van de eerste set omstandigheden (eerste stap), in kg/kg ( $u_1$ ) of in  $\text{m}^3/\text{m}^3$  ( $\Psi_1$ );

$u_2$  of  $\Psi_2$  het vochtgehalte van de tweede set omstandigheden (tweede stap), in kg/kg ( $u_2$ ) of in  $\text{m}^3/\text{m}^3$  ( $\Psi_2$ );

$\lambda_{STEP2}$  de waarde van de warmtegeleidbaarheid in de tweede stap, in W/(m.K).

Voor de omstandigheden van de derde stap wordt onderscheid gemaakt tussen:

- $\lambda_{Vi}$  = binnentoeepassing overeenstemmend met een vochtgehalte  $u_{23,50}$  (= evenwichtsvochtgehalte bij 23°C en relatieve vochtigheid van 50%);
- $\lambda_{Ve}$  = buitentoeepassing overeenstemmend met een vochtgehalte overeenkomend met 75% van het kritisch vochtgehalte (verzadiging) bij 20°C.

De waarden van het vochtgehalte ( $u$ , in kg/kg, of  $\psi$ , in  $m^3/m^3$ ) en van de conversiecoëfficiënten ( $f_u$  en  $f_\psi$ ) worden bepaald overeenstemmend met de in norm NBN EN ISO 10456 beschreven methodologie:

- Ofwel wordt er van reële productgegevens gebruik gemaakt, bepaald in overeenstemming met de norm;
- Ofwel wordt er van waarden bij ontstentenis gebruik gemaakt: ofwel uit de norm NBN EN ISO 10456, ofwel (voor een aantal steenachtige materialen) uit bijlage C van deze tekst.

De  $\lambda_V$ -rekenwaarde van metselwerkelementen moet bepaald worden volgens de specificaties van norm NBN EN 1745, rekening houdend met de hieronder beschreven voorwaarden.

Waarden bij ontstentenis van de warmtegeleidbaarheid van verschillende materialen worden in de tabellen van paragraaf A.2. vermeld.

NOTA 1 Voor de isolatieproducten van dezelfde materialen als diegene die vermeld zijn in tabel A.14a (in de fabriek vervaardigde isolatiematerialen leidt de toepassing van bovenstaande regels tot het resultaat dat de  $\lambda_{Vi}$ -waarde (voor binnentoeepassing) gelijk is aan de in het kader van de CE-markering gedeclareerde  $\lambda_D$ -waarde.

NOTA 2 Voor metselwerkelementen (baksteen, betonblokken,...) worden waarden bij ontstentenis van de warmtegeleidbaarheid  $\lambda_V$  in tabellen A.3 tot A.8 vermeld, en worden waarden bij ontstentenis van de warmteweerstand  $R_V$  in tabel B.1 (twee eerste categorieën) vermeld. Voor het volledige metselwerk (inclusief de voegen uit mortel) moet ook met de invloed van de voegen rekening gehouden worden, vermits deze vooral bij het gebruik van lichte blokken niet verwaarloosbaar is (zie bijlage G.3.1).

NOTA 3 Tabellen A.3 tot A.8 zijn zowel op volle als op geperforeerde metselwerkelementen van toepassing. In geval van geperforeerde metselwerkelement wordt de volumemassa op de hele blokken bepaald en bevat dus de perforaties, zie voorbeeld in bijlage G.3.2.

## A.2 Tabellen met waarden bij ontstentenis voor de warmtegeleidbaarheden van homogene of gelijkgestelde bouwmaterialen

De tabellen in deze paragraaf geven waarden bij ontstentenis die steeds gebruikt mogen worden voor de transmissieberekeningen in het kader van de energieprestatieregelgeving. Ze zijn echter niet zonder meer geldig voor het berekenen van de isolatie van technische installaties. De tabellen vermelden  $\lambda_U$ -waardes. Per definitie houden  $\lambda_U$ -waardes reeds rekening met veroudering, vochtigheid, in-situ-variabiliteit en dergelijke (zie § A.1).

Als de volumemassa in onderstaande tabellen aangegeven wordt in een kolom voor de kolom van de warmtegeleidbaarheid, dan betekent ze een voorwaarde die nagekomen moet worden opdat de waarde bij ontstentenis geldig is. Als de volumemassa in onderstaande tabellen aangegeven wordt in een kolom na de kolom van de warmtegeleidbaarheid, dan betekent ze een nuttige informatie voor de bepaling van de volumemassa van de constructie-elementen.

### A.2.1 Metalen

Tabel A.1: Metalen

Materiaal	$\lambda_{Ui}$ W/(m.K)	$\lambda_{Ue}$ W/(m.K)	Massawarmte <i>c</i> J/(kg.K)	Volumemassa $\rho$ kg/m <sup>3</sup>
Lood	35	35	130	11300
Koper	380	380	380	8900
Geelkoper (messing)	120	120	380	8400
Staal	50	50	450	7800
Roestvast staal (1)	17	17	460	7900
Aluminium 99%	160	160	880	2800
Gietijzer	50	50	450	7500
Zink	110	110	380	7200
Brons	65	65	380	8700
<i>(1) austenitisch of austenitisch-ferritisch staal</i>				

## A.2.2 Natuursteen

Tabel A.2: Natuursteen

Materiaal	$\lambda_{\text{ui}}$ W/ (m.K)	$\lambda_{\text{ue}}$ W/ (m.K)	Volumemassa $\rho$ kg/m <sup>3</sup>
Zware steen (graniet, gneis, basalt, porfier)	3,50	3,50	$2700 \leq \rho \leq 3000$
"Petit granit" (blauwe steen), kalksteen	2,91	3,50	2700
Marmer	2,91	3,50	2800
Leien	2,20	2,20	$2000 \leq \rho \leq 2800$
Harde steen	2,21	2,68	2550
Vaste steen	1,74	2,09	2350
Kalkzandsteen	2,30	2,30	2600
Halfvaste steen (o.a. breuksteen)	1,40	1,69	2200
<i>De massawarmte c bedraagt 1000 J/(kg.K)</i>			

## A.2.3 Elementen van metselwerk

Tabel A.3 - Stenen van gebakken aarde

Volumemassa $\rho$ kg/m <sup>3</sup>	$\lambda_{\text{ui}}$ W/ (m.K)	$\lambda_{\text{ue}}$ W/ (m.K)
$\rho \leq 700$	0,22	0,43
$700 < \rho \leq 800$	0,25	0,49
$800 < \rho \leq 900$	0,28	0,56
$900 < \rho \leq 1000$	0,32	0,63
$1000 < \rho \leq 1100$	0,35	0,70
$1100 < \rho \leq 1200$	0,39	0,77
$1200 < \rho \leq 1300$	0,42	0,84
$1300 < \rho \leq 1400$	0,47	0,93
$1400 < \rho \leq 1500$	0,51	1,00
$1500 < \rho \leq 1600$	0,55	1,09
$1600 < \rho \leq 1700$	0,60	1,19
$1700 < \rho \leq 1800$	0,65	1,28
$1800 < \rho \leq 1900$	0,71	1,40
$1900 < \rho \leq 2000$	0,76	1,49
$2000 < \rho \leq 2100$	0,81	1,61
<i>De massawarmte c bedraagt 1000 J/(kg.K)</i>		

**Tabel A.4 - Stenen/blokken van kalkzandsteen**

Volumemassa $\rho$ kg/m <sup>3</sup>	$\lambda_{\text{Ui}}$ W/(m.K)	$\lambda_{\text{Ue}}$ W/(m.K)
$\rho \leq 900$	0,36	0,78
$900 < \rho \leq 1000$	0,37	0,81
$1000 < \rho \leq 1100$	0,40	0,87
$1100 < \rho \leq 1200$	0,45	0,97
$1200 < \rho \leq 1300$	0,51	1,11
$1300 < \rho \leq 1400$	0,57	1,24
$1400 < \rho \leq 1500$	0,66	1,43
$1500 < \rho \leq 1600$	0,76	1,65
$1600 < \rho \leq 1700$	0,87	1,89
$1700 < \rho \leq 1800$	1,00	2,19
$1800 < \rho \leq 1900$	1,14	2,49
$1900 < \rho \leq 2000$	1,30	2,84
$2000 < \rho \leq 2100$	1,49	3,25
$2100 < \rho \leq 2200$	1,70	3,71
<i>De massawarmte c bedraagt 1000 J/(kg.K)</i>		

**Tabel A.5: Betonmetselblokken met gewone aggregaten**

Volumemassa $\rho$ kg/m <sup>3</sup>	$\lambda_{\text{Ui}}$ W/(m.K)	$\lambda_{\text{Ue}}$ W/(m.K)
$\rho \leq 1600$	1,07	1,39
$1600 < \rho \leq 1700$	1,13	1,47
$1700 < \rho \leq 1800$	1,23	1,59
$1800 < \rho \leq 1900$	1,33	1,72
$1900 < \rho \leq 2000$	1,45	1,88
$2000 < \rho \leq 2100$	1,58	2,05
$2100 < \rho \leq 2200$	1,73	2,24
$2200 < \rho \leq 2300$	1,90	2,46
$2300 < \rho \leq 2400$	2,09	2,71
<i>De massawarmte c bedraagt 1000 J/(kg.K)</i>		

**Tabel A.6 - Betonstenen van geëxpandeerde klei**

Volumemassa $\rho$ kg/m <sup>3</sup>	$\lambda_{\text{ui}}$ W/(m.K)	$\lambda_{\text{ue}}$ W/(m.K)
$\rho \leq 400$	0,14	(1)
$400 < \rho \leq 500$	0,18	(1)
$500 < \rho \leq 600$	0,21	0,28
$600 < \rho \leq 700$	0,25	0,33
$700 < \rho \leq 800$	0,30	0,39
$800 < \rho \leq 900$	0,33	0,44
$900 < \rho \leq 1000$	0,38	0,50
$1000 < \rho \leq 1100$	0,43	0,57
$1100 < \rho \leq 1200$	0,49	0,65
$1200 < \rho \leq 1300$	0,55	0,73
$1300 < \rho \leq 1400$	0,61	0,80
$1400 < \rho \leq 1500$	0,67	0,88
$1500 < \rho \leq 1600$	0,75	0,99
$1600 < \rho \leq 1700$	0,83	1,10
<p><i>De massawarmte <math>c</math> bedraagt 1000 J/(kg.K)</i></p> <p><i>(1) De directe blootstelling van deze materialen aan de buiten-klimaatomstandigheden verdient over het algemeen geen aanbeveling.</i></p>		

**Tabel A.7 - Betonstenen met andere lichtgewicht toeslag**

Volumemassa $\rho$ kg/m <sup>3</sup>	$\lambda_{\text{ui}}$ W/(m.K)	$\lambda_{\text{ue}}$ W/(m.K)
$\rho \leq 500$	0,30	(1)
$600 < \rho \leq 700$	0,37	0,47
$700 < \rho \leq 800$	0,41	0,52
$800 < \rho \leq 900$	0,46	0,58
$900 < \rho \leq 1000$	0,51	0,65
$1000 < \rho \leq 1100$	0,57	0,73
$1100 < \rho \leq 1200$	0,64	0,82
$1200 < \rho \leq 1300$	0,72	0,91
$1300 < \rho \leq 1400$	0,82	1,04
$1400 < \rho \leq 1500$	0,92	1,17
$1500 < \rho \leq 1600$	1,03	1,31
$1600 < \rho \leq 1800$	1,34	1,70
<p><i>De massawarmte <math>c</math> bedraagt 1000 J/(kg.K)</i></p> <p><i>(1) De directe blootstelling van deze materialen aan de buiten-klimaatomstandigheden verdient over het algemeen geen aanbeveling.</i></p>		

**Tabel A.8 - Geautoclaveerde cellenbetonblokken**

Volumemassa $\rho$ kg/m <sup>3</sup>	$\lambda_{\text{Ui}}$ W/(m.K)	$\lambda_{\text{Ue}}$ W/(m.K)
$\rho \leq 300$	0,10	(1)
$300 < \rho \leq 400$	0,13	(1)
$400 < \rho \leq 500$	0,16	(1)
$500 < \rho \leq 600$	0,20	0,32
$600 < \rho \leq 700$	0,22	0,36
$700 < \rho \leq 800$	0,26	0,42
$800 < \rho \leq 900$	0,29	0,48
$900 < \rho \leq 1000$	0,32	0,52
De massawarmte $c$ bedraagt 1000 J/(kg.K)		
(1) De directe blootstelling van deze materialen aan de buiten-klimaatomstandigheden verdient over het algemeen geen aanbeveling.		

**A.2.4 Steenachtige bouwdelen zonder voegen (volle wanden, vloerplaten,...)****Tabel A.9 - Zwaar normaal beton**

Materiaal	$\lambda_{\text{Ui}}$ W/(m.K)	$\lambda_{\text{Ue}}$ W/(m.K)	Volumemassa $\rho$ kg/m <sup>3</sup>
Zwaar normaal beton, gewapend	1,70	2,20	2400
Zwaar normaal beton, ongewapend	1,30	1,70	2200
De massawarmte $c$ bedraagt 1000 J/(kg.K)			



**Tabel A.10 - Licht beton in volle platen (2) of in deklaag (beton van geëxpandeerde klei, cellenbeton, slakkenbeton, vermiculietbeton, kurkbeton, perlietbeton, polystyreenbeton, enz.)**

Indien voor deze producten  $\lambda$ -waarden vermeld worden in tabellen A.3 tot A.8, zullen deze laatste gebruikt worden. Zoniet zijn de onderstaande waarden van toepassing.

Volumemassa $\rho$ kg/m <sup>3</sup>	$\lambda_{\text{Ui}}$ W/(m.K)	$\lambda_{\text{Ue}}$ W/(m.K)
$\rho < 350$	0,12	(1)
$350 \leq \rho < 400$	0,14	(1)
$400 \leq \rho < 450$	0,15	(1)
$450 \leq \rho < 500$	0,16	(1)
$500 \leq \rho < 550$	0,17	(1)
$550 \leq \rho < 600$	0,18	(1)
$600 \leq \rho < 650$	0,20	0,31
$650 \leq \rho < 700$	0,21	0,34
$700 \leq \rho < 750$	0,22	0,36
$750 \leq \rho < 800$	0,23	0,38
$800 \leq \rho < 850$	0,24	0,40
$850 \leq \rho < 900$	0,25	0,43
$900 \leq \rho < 950$	0,27	0,45
$950 \leq \rho < 1\ 000$	0,29	0,47
$1\ 000 \leq \rho < 1\ 100$	0,32	0,52
$1\ 100 \leq \rho < 1\ 200$	0,37	0,58
$1\ 200 \leq \rho < 1\ 500$	0,60	0,90
$1\ 500 \leq \rho < 1\ 600$	0,85	1,20
$1\ 600 \leq \rho$	1,30	1,70
<p><i>De massawarmte <math>c</math> bedraagt 1000 J/(kg.K)</i></p> <p><i>(1) De directe blootstelling van deze materialen aan de buitenklimaatomstandigheden verdient over het algemeen geen aanbeveling.</i></p> <p><i>(2) In de gevallen waar de platen of panelen voorzien zijn van een wapening evenwijdig aan de richting van de warmtestroom (bv. beugels, traliewapening), zal de warmteoverdracht verrekend worden in de bepaling van de U-waarde, berekend volgens NBN EN 10211</i></p>		

**A.2.5 Gips, bepleisteringen****Tabel A.11 - Gips met of zonder lichte granulaten**

Volumemassa $\rho$ kg/m <sup>3</sup>	$\lambda_{\text{ui}}$ W/(m.K)	$\lambda_{\text{ue}}$ W/(m.K)
$\rho \leq 800$	0,22	(1)
$800 < \rho \leq 1\ 100$	0,35	(1)
$1\ 100 < \rho$	0,52	(1)
<p><i>De massawarmte c bedraagt 1000 J/(kg.K)</i></p> <p>(1) <i>De directe blootstelling van deze materialen aan de buiten-klimaatomstandigheden verdient over het algemeen geen aanbeveling.</i></p>		

**Tabel A.12: Beplesiteringen**

Materiaal	$\lambda_{\text{ui}}$ W/(m.K)	$\lambda_{\text{ue}}$ W/(m.K)	Volumemassa $\rho$ kg/m <sup>3</sup>
Cementmortel	0,93	1,50	1900
Kalkmortel	0,70	1,20	1600
Gips	0,52	(1)	1300
<p><i>De massawarmte c bedraagt 1000 J/(kg.K)</i></p> <p>(1) <i>De directe blootstelling van deze materialen aan de buitenklimaatomstandigheden, met o.a. de kans op bevochtiging door de regen, verdient over het algemeen geen aanbeveling.</i></p>			

## A.2.6 Hout en houtderivaten

Tabel A.13 - Hout en houtderivaten

Materiaal	Volumemassa $\rho$ kg/m <sup>3</sup>	$\lambda_{0i}$ W/(m.K)	$\lambda_{0e}$ W/(m.K)	Massawarmte $c$ J/(kg.K)
Timmerhout van hard-, loof- en naaldhout	$\rho \leq 600$	0,13	0,15	1880
	$\rho > 600$	0,18	0,20	
Multiplexplaat	$\rho < 400$	0,09	0,11	1880
	$400 \leq \rho < 600$	0,13	0,15	
	$600 \leq \rho < 850$	0,17	0,20	
	$\rho \geq 850$	0,24	0,28	
Spaanplaat	$\rho < 450$	0,10	(1)	1880
	$450 \leq \rho < 750$	0,14	(1)	
	$\rho \geq 750$	0,18	(1)	
Cementgebonden vezelplaat	$\rho \leq 1200$	0,23	(1)	1470
OSB-plaat (oriented strand board)	$\rho \leq 650$	0,13	(1)	1880
Vezelplaat (inclusief MDF)	$< 375$	0,07	(1)	1880
	$375 \leq \rho < 500$	0,10	(1)	
	$500 \leq \rho < 700$	0,14	(1)	
	$\rho \geq 700$	0,18	(1)	
<i>(1) De directe blootstelling van deze materialen aan de buitenklimaatomstandigheden verdient over het algemeen geen aanbeveling.</i>				

## A.2.7 Isolatiematerialen

Tabel A.14a - In de fabriek vervaardigde isolatiematerialen

Materiaal	$\lambda_{Ui}$ W/(m.K)	$\lambda_{Ue}$ W/(m.K)	Massawarmte c J/(kg.K)
Kurk (ICB) - platen	0,050	(1)	1560
Minerale wol (MW)- platen of dekens	0,050	(1)	1030
Geëxpandeerd polystyreen (EPS)- platen	0,050	(1)	1450
Geëxtrudeerd polyethyleen (PEF) - platen	0,050	(1)	1450
Fenolschuim - bekleed (PF) - platen	0,045 (2)	(1)	1400
Polyurethaan - bekleed (PUR/PIR)	0,035	(1)	1400
Geëxtrudeerd polystyreen (XPS)	0,045	(1)	1450
Cellulair glas (CG)	0,055	(1)	1000
Perliet (EPB) - platen	0,060	(1)	900
Geëxpandeerde vermiculietplaten	0,090	(1)	900
In de fabriek vervaardigde celluloseplaten, mits $50 \leq \rho < 150$ kg/m <sup>3</sup>	0,060	(1)	1100
In de fabriek vervaardigde isolatieplaten of isolatiedekens op basis van plantaardige en/of dierlijke vezels, andere dan cellulose, en mits $50 \leq \rho < 150$ kg/m <sup>3</sup> (3) (4)	0,060	(1)	1100
<p>(1) De directe blootstelling van deze materialen aan de buitenklimaatomstandigheden verdient over het algemeen geen aanbeveling.</p> <p>(2) Voor de beklede isolatieplaten van fenolschuim met gesloten cellen, wordt deze waarde teruggebracht naar 0,030 W/(m.K)</p> <p>(3) Bijvoorbeeld hennep, vlas, stro, pluimen, schapenwol, dons,... Stobalen vallen niet in deze categorie, maar worden behandeld in Tabel A.14b.</p> <p>(4) Voor hogere densiteiten, zie tabel A.15</p>			

**Tabel A.14b - Niet in de fabriek vervaardigde isolatiematerialen met name in situ gevormde isolatiematerialen (1)**

<b>Materiaal</b>	$\lambda_{Ui}$ W/ (m.K)	$\lambda_{Ue}$ W/ (m.K)	<b>Massawarmte c</b> J/ (kg.K)
Minerale wol (MW)	0,070	(2)	1030
Geëxpandeerd polystyreen (EPS)	0,070	(2)	1450
Fenolschuim - (PF)	0,065	(2)	1400
Polyurethaan (PUR-PIR) (3)	0,055	(2)	1400
Geëxpandeerde perlietkorrels (EPB)	0,080	(2)	-
Geëxfolieerde vermiculietkorrels	0,110	(2)	1080
Cellulose	0,080	(2)	1100
Niet in de fabriek vervaardigde isolatiematerialen op basis van plantaardige en/of dierlijke vezels, andere dan cellulose (4) (5)	0,080	(2)	1100
Ureumformaldehydeschuim (UF)	0,075	(2)	1400
Geëxpandeerde kleikorrels	0,150	(2)	1000

(1) Deze materialen kunnen op verschillende manieren aangebracht worden, bijvoorbeeld (naargelang het geval) ingeblazen, geblazen, ingespoten, gespoten, gestort,...

(2) De directe blootstelling van deze materialen aan de buitenklimaatomstandigheden verdient over het algemeen geen aanbeveling.

(3) Voor in situ gespoten PUR-isolatiematerialen dient de warmteweerstand van de PUR-isolatielaag gecorrigeerd te worden volgens de regels uit § 7.3.

(4) Bijvoorbeeld hennep, vlas, stro, riet, kurkkorrels, pluimen, schapenwol, dons,... Strobalen vallen altijd in deze categorie.

(5) Slechts een beperkte dikte van het geplaatste riet als dakbedekking kan als ten allen tijde 'droog' beschouwd worden. De  $\lambda_{Ui}$  waarde mag bij riet daarom maximaal over 1/3 van de laagdikte toegepast worden.

## A.2.8 Verscheidene materialen

Tabel A.15 - Verscheidene materialen

Materiaal	$\lambda_{Vi}$ W/ (m.K)	$\lambda_{Ve}$ W/ (m.K)	Massawarmte <i>c</i> J/ (kg.K)	Volumemassa $\rho$ kg/m <sup>3</sup>
Glas	1,00	1,00	750	2500
Tegels van gebakken klei	0,81	1,00	1000	1700
Grèstegels	1,20	1,30	1000	2000
Rubber	0,17	0,17	1400	1500
Linoleum, PVC-tegels	0,19	-	1400	1200
Tapijt (textiel)	0,06	-	1300	200
Platen van met natuurlijke minerale vezels versterkt cement	0,35	0,50	1000	$1400 \leq \rho$ $\leq 1900$
Gietasfalt	0,70	0,70	1000	2100
Houtwolcementplaten, houtwolmagnesietplaten mits $300 \leq \rho < 900$ kg/m <sup>3</sup>	0,20	-	1500	$300 \leq \rho \leq 900$
In de fabriek vervaardigde isolatieplaten of isolatiedekens op basis van plantaardige en/of dierlijke vezels, mits $150 \leq \rho <$ $500$ kg/m <sup>3</sup> (1)	0,20	-	1500	$150 \leq \rho \leq 500$
Bitumenmembraan	0,23	0,23	1000	1 100
(1) Bijvoorbeeld hennep, vlas, stro, pluimen, schapenwol, dons,...				

## Bijlage B Warmteweerstand (R-waarde) van niet-homogene bouwmaterialen

Sommige wanden worden opgebouwd met grote elementen met holle delen (bv. holle betonblokken, holle bakstenen, gemengde materialen,...). Deze materialen kunnen niet gekenmerkt worden door een bepaalde warmtegeleidbaarheid. Van dergelijk materialen wordt de warmteweerstand  $R$  aangegeven, waarbij rekening dient gehouden te worden met de binnen- of buitenomstandigheden zoals gedefinieerd in bijlage A. De in rekening te brengen waarde van  $R$  wordt afgeleid uit metingen van de  $U$ -waarde overeenkomstig de bepalingen van NBN EN 8990. Alternatief kunnen de  $R$ -waarden berekend worden volgens de numerieke rekenmethode uit NBN EN ISO 10211.

In Tabel B.1 worden ook een aantal waarden bij ontstentenis van de warmteweerstand voor binnenomstandigheden gegeven.

**Tabel B.1 - Warmteweerstand en massawarmte van de niet-homogene materialen**

Materialen		Dikte/hoogte van de delen	$R_{Vi}$ $m^2 \cdot K/W$
Metselwerk van holle blokken van beton	Holle blokken van zwaar beton met $\rho > 1\ 200\ kg/m^3$	$d = 14\ cm$	0,11
		$d = 19\ cm$	0,14
		$d = 29\ cm$	0,20
	Holle blokken van licht beton met $\rho \leq 1\ 200\ kg/m^3$	$d = 14\ cm$	0,30
		$d = 19\ cm$	0,35
		$d = 29\ cm$	0,45
Vooraf vervaardigde ruwe vloerplaten van holle delen van gebakken klei	1 holte in de stroomrichting	$d = 8\ cm$	0.08
		$d = 12\ cm$	0.11
	2 holten in de stroomrichting	$d = 12\ cm$	0.13
		$d = 16\ cm$	0.16
		$d = 20\ cm$	0.19
Vooraf vervaardigde ruwe vloerplaten van zwaar beton (met holle delen)	$d = 12\ cm$	0,11	
	$d = 16\ cm$	0,13	
	$d = 20\ cm$	0,15	
Gipsplaten tussen twee lagen karton	$d < 1,4\ cm$	0,05	
	$d \geq 1,4\ cm$	0,08	
<i>De massawarmte <math>c</math> bedraagt <math>1000\ J/(kg \cdot K)</math></i>			

## Bijlage C Waarden bij ontstentenis voor vochtgehalte en conversiefactoren voor steenachtige materialen

Tabel C.1 - Vochtgehalten en conversiefactoren voor steenachtige materialen

Materiaal	Volume-massa $\rho$ (kg/m <sup>3</sup> )	Vochtgehalte bij 23°C en 50% RV (NBN EN ISO 10456)		Vochtgehalte bij 20°C en 75% van het kritisch verzadigingsgetal		Conversiefactor voor vocht (NBN EN ISO 10456:2008)	
		$u_{2i}$ kg/kg	$\Psi_{2i}$ m <sup>3</sup> /m <sup>3</sup>	$u_{2e}$ kg/kg	$\Psi_{2e}$ m <sup>3</sup> /m <sup>3</sup>	$f_u$ kg/kg	$f_\Psi$ m <sup>3</sup> /m <sup>3</sup>
Metselwerk in gebakken aarde	700-2100	-	0,007	-	0,075	-	10
Metselwerk van kalkzandsteen	900-2200	-	0,012	-	0,090	-	10
Betonmetselwerk met gewone aggregaten	1600-2400	-	0,025	-	0,090	-	4
Betonmetselwerk van geëxpandeerde klei	400-1700	0,020	-	0,090	-	4	-
Betonmetselwerk met andere lichtgewicht toeslag	500-1800	-	0,030	-	0,090	-	4
Cellenbeton-metselwerk	300-1000	0,026	-	0,150	-	4	-
Polystyreenbeton	500-800	-	0,015	-	0,090	-	5
Mortel	250-2000	-	0,040	-	0,150	-	4



## Bijlage D Warmtedoorgangscoefficienten van raamprofielen ( $U_f$ -waarden): waarden bij ontstentenis

Deze bijlage is van toepassing voor verticaal opgestelde raamprofielen die voldoen aan de opgegeven criteria of voorwaarden. Voor alle andere raamprofielen dienen de  $U_f$ -waarden bepaald te worden zoals uitgelegd in § 9.2.1.

### D.1 Houten raamprofielen

De waarde bij ontstentenis voor de warmtedoorgangscoefficient  $U_f$  van een houten raamprofiel wordt berekend met de volgende formules, in functie van het houttype:

- voor type 1 ( $\lambda_U = 0,18 \text{ W/(m.K)}$ ):

$$\text{Eq. 118 } U_f = 0,0000402 \cdot (d_f)^2 - 0,0188 \cdot d_f + 3,23 \quad \text{W/(m}^2 \cdot \text{K)}$$

- voor type 2 ( $\lambda_U = 0,16 \text{ W/(m.K)}$ ):

$$\text{Eq. 119 } U_f = 0,0000383 \cdot (d_f)^2 - 0,0178 \cdot d_f + 3,04 \quad \text{W/(m}^2 \cdot \text{K)}$$

- voor type 3 ( $\lambda_U = 0,13 \text{ W/(m.K)}$ ):

$$\text{Eq. 120 } U_f = 0,0000366 \cdot (d_f)^2 - 0,0166 \cdot d_f + 2,77 \quad \text{W/(m}^2 \cdot \text{K)}$$

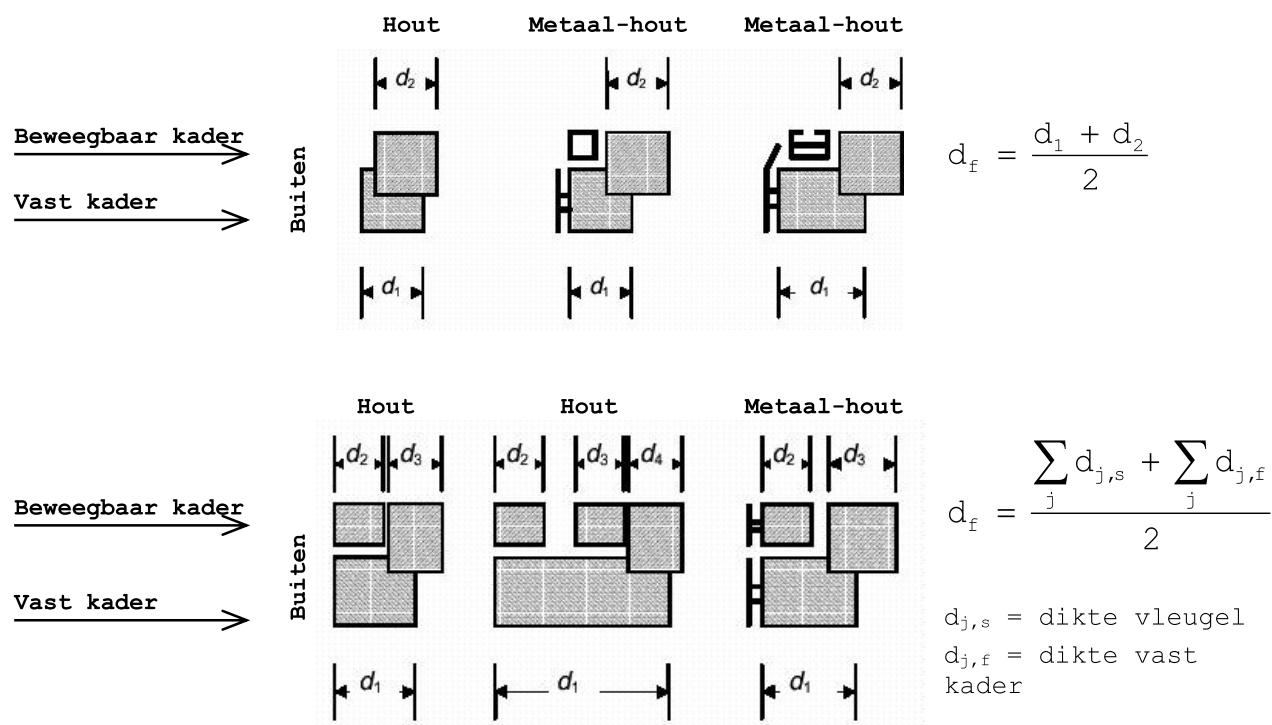
met:

$d_f$  de raamprofiel dikte, bepaald als de gemiddelde dikte van de samenstellende raamprofielen (vast kader en vleugel), zoals getoond in Figuur [33], in mm.

Deze formules zijn enkel geldig voor raamprofiel diktes groter dan of gelijk aan 30 mm en kleiner dan of gelijk aan 170 mm. Als de raamprofiel dikte niet gekend is, wordt bij ontstentenis verondersteld dat  $d_f = 50 \text{ mm}$ .

Om te bepalen tot welk houttype een bepaalde houtsoort behoort, wordt Tabel D.4 gebruikt. Als de houtsoort niet gekend is, wordt verondersteld dat ze van type 1 is.

Figuur [33]: Definitie van de dikte  $d_f$  van verschillende houtprofielen.



Tabel D.4: Houttypes

Type 1 $\lambda_U = 0,18 \text{ W/(m.K)}$	Type 2 $\lambda_U = 0,16 \text{ W/(m.K)}$	Type 3 $\lambda_U = 0,13 \text{ W/(m.K)}$
Afzelia	Sapelli	Mahonie-Afrikaans
Calophyllum	Sipo	Larix
Blauwe gomboom	Tasmanian oak	Witte spar
Eucalyptus	Mengkulang	Light White Seraya
Merbau	Niangon	Grove den
Heavy White Seraya	Iroko	Oregon pine/Europese
Pometia Pinnata	Ocotea Rubra	Douglas
Eik	Dark Red Meranti	Light Red Meranti
Robinia	Teak	Mahonie-Amerikaans
Loofhout niet elders vermeld in de tabel	Makoré	Idigbo
		Hemlock
		Naalldhout niet elders vermeld in de tabel

## D.2 Metalen raamprofielen

### D.2.1 Definities

De warmteweerstand  $R_f$  van een metalen raamprofiel wordt gegeven door:

$$\text{Eq. 54} \quad R_f = \frac{1}{U_{f0}} - 0,17 \quad \text{m}^2 \cdot \text{K/W}$$

waarin:

$U_{f0}$  U-waarde van het raamprofiel, in  $\text{W}/(\text{m}^2 \cdot \text{K})$ , berekend alsof de ontwikkelde oppervlakte gelijk zou zijn aan de geprojecteerde oppervlakte (zie Tabel D.2)

De  $U_f$ -waarde van het metalen raamprofiel wordt gegeven door:

$$\text{Eq. 55} \quad U_f = \frac{1}{\left( \frac{R_{si} \cdot A_{f,i}}{A_{d,i}} + R_f + \frac{R_{se} \cdot A_{f,e}}{A_{d,e}} \right)} \quad \text{W}/(\text{m}^2 \cdot \text{K})$$

waarin:

$A_{d,i}$ ,  $A_{d,e}$ ,  $A_{f,i}$ ,  $A_{f,e}$  de oppervlaktes van de raamprofielen, in  $\text{m}^2$ , gedefinieerd in § 8.1.3,

$R_{si}$  warmteovergangsweerstand aan het binnenoppervlak van het raamprofiel, in  $\text{m}^2 \cdot \text{K/W}$ , bepaald volgens § 8.4.3 (of zie Tabel [1]);

$R_{se}$  warmteovergangsweerstand aan het buitenoppervlak van het raamprofiel, in  $\text{m}^2 \cdot \text{K/W}$ , bepaald volgens § 8.4.3 (of zie Tabel [1]);

$R_f$  de warmteweerstand van het raamprofiel, in  $\text{m}^2 \cdot \text{K/W}$ , berekend volgens Eq. 54.

### D.2.2 Metalen raamprofielen met thermische onderbreking

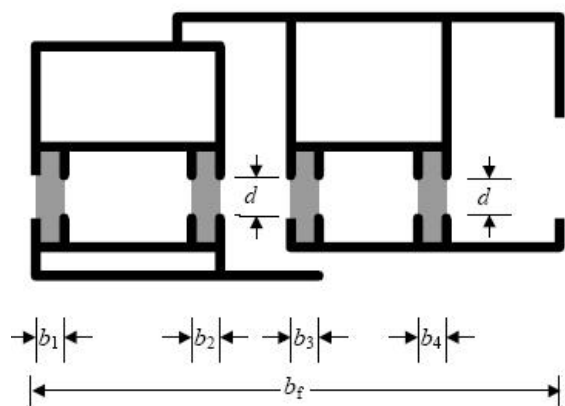
Een thermische onderbreking heeft tot doel om de metalen raamprofielgedelen aan de warme zijde van het raam thermisch te scheiden van de raamprofielgedelen aan de koude zijde.

In het geval van metalen raamprofielen met thermische onderbreking wordt de  $U_f$ -waarde beïnvloed door constructieve eigenschappen, zoals:

- de kleinste afstand  $d$  tussen de onderbroken metalen secties;
- de totale steegbreedte  $b$  van de thermische onderbrekingen zelf;
- de warmtegeleidbaarheid  $\lambda$  van het materiaal van de thermische onderbreking;
- de verhouding van de totale steegbreedte van de thermische onderbreking tot de totale geprojecteerde breedte van het raamprofiel.

In Tabel D.2 worden  $U_f$ -waarden gegeven die gebruikt kunnen worden voor de twee types van metalen raamprofielen die getoond zijn in Figuur [34] en in Figuur [35], en waarbij de volgende voorwaarden gelden:

**Figuur [34]: Sectie type 1: thermische onderbreking met  $0,2 < \lambda \leq 0,3 \text{ W/(m.K)}$**

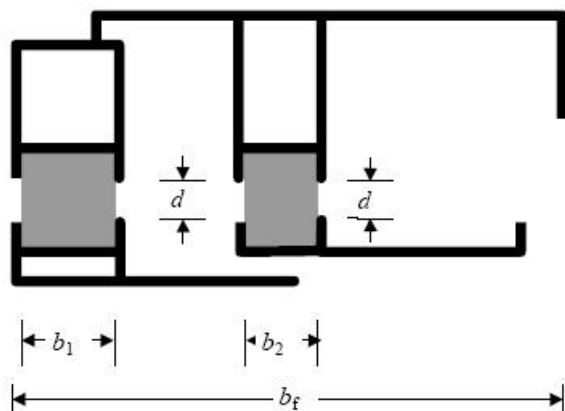


De thermische geleidbaarheid van het materiaal van de thermische onderbreking is zo dat:

$$0,2 < \lambda \leq 0,3 \text{ W/(m.K)}$$

- $d$  is de kleinste afstand tussen de door de onderbreking gescheiden metalen profielen
- $b_i$  is de steegbreedte van onderbreking  $j$
- $b_f$  is de breedte van het profiel
- $\sum_j b_j \leq 0,2 \cdot b_f$

**Figuur [35]: Sectie type 2: thermische onderbreking met  $0,1 < \lambda \leq 0,2 \text{ W/(m.K)}$**



De thermische geleidbaarheid van het materiaal van de thermische onderbreking is zo dat:

$$0,1 < \lambda \leq 0,2 \text{ W/(m.K)}$$

- $d$  is de kleinste afstand tussen de door de onderbreking gescheiden metalen profielen
- $b_j$  is de steegbreedte van onderbreking  $j$
- $b_f$  is de breedte van het profiel
- $\sum_j b_j \leq 0,3 \cdot b_f$

**Tabel D.2: Warmtedoorgangscoefficienten van metalen raamprofielen met thermische onderbreking,  $U_f$  in  $W/(m^2 \cdot K)$**

d (in mm): kleinste afstand tussen de thermisch onderbroken metalen raamprofielen	$U_{f0}$ $W/(m^2 \cdot K)$ (1)	$R_f$ $m^2 \cdot K/W$	$U_f$ $W/(m^2 \cdot K)$ (2)
8	3,56	0,11	4,51
10	3,36	0,13	4,19
12	3,18	0,14	3,91
14	3,08	0,15	3,76
16	2,96	0,17	3,59
18	2,85	0,18	3,43
20	2,75	0,19	3,28
22	2,70	0,20	3,21
24	2,60	0,21	3,07
26	2,58	0,22	3,04
28	2,55	0,22	3,00
30	2,53	0,23	2,97
32	2,52	0,23	2,96
34	2,51	0,23	2,95
36	2,50	0,23	2,93

(1)  $U_{f0}$  is de theoretische  $U_f$ -waarde van het raamprofiel indien de geprojecteerde en ontwikkelde profieloppervlaktes zowel aan de binnen- als de buitenzijde gelijk zijn, d.w.z. indien  $A_{f,i}/A_{d,i} = 1$  en  $A_{f,e}/A_{d,e} = 1$

(2) Als waarde bij ontstentenis voor de kleinste afstand  $d$  tussen de thermisch onderbroken profielen mag  $d = 10$  mm genomen worden. De  $U_f$ -waarden zijn enkel geldig indien de verhouding  $A_{f,i}/A_{d,i} \geq 0,50$ , zoniet dient een nauwkeurige berekening volgens NBN EN ISO 10077-2 uitgevoerd te worden

### D.2.3 Metalen raamprofielen zonder thermische onderbreking

Voor raamprofielen zonder thermische onderbreking geldt algemeen  $R_f = 0$   $m^2 \cdot K/W$  en  $U_{f0} = 5,90$   $W/(m^2 \cdot K)$ .

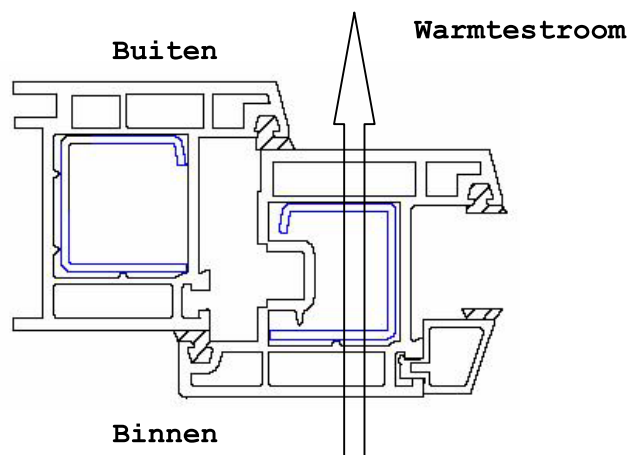
Naargelang van de oppervlakteverhoudingen  $A_{f,i}/A_{d,i}$  en  $A_{f,e}/A_{d,e}$  varieert de corresponderende  $U_f$ -waarde van metalen raamprofielen zonder thermische onderbreking, berekend volgens Eq. 55, tussen:

- $U_f = 5,9$   $W/(m^2 \cdot K)$  (voor  $A_{f,i}/A_{d,i} = 1$  en  $A_{f,e}/A_{d,e} = 1$ );
- $U_f = 9,0$   $W/(m^2 \cdot K)$  (voor de forfaitaire onderwaarden:  $A_{f,i}/A_{d,i} = 0,60$  en  $A_{f,e}/A_{d,e} = 0,82$ ).

### D.3 Kunststof raamprofielen

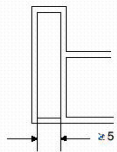
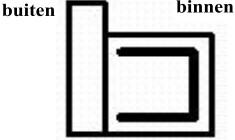

In Figuur [36] wordt een voorbeeld van een kunststof raamprofiel getoond, waarbij drie kamers in serie met de warmtestroom zijn geplaatst en waarvan de middelste kamer voorzien is van een metalen versterking.

**Figuur [36]: Kunststof raamprofiel met versterking en met 3 kamers in serie in de richting van de warmtestroom**



Tabel D.3 geeft benaderende  $U_f$ -waarden voor kunststof raamprofielen met metalen versterkingen. Indien geen andere gegevens gekend zijn, dan kunnen de waarden eveneens gebruikt worden voor raamprofielen zonder versterkingen.

**Tabel D.3: Warmtedoorgangscoefficienten  
van kunststof raamprofielen,  $U_f$  in  $W/(m^2.K)$**

Materiaalsoort en type van het raamprofiel		$U_f$ $W/(m^2.K)$ (1)
<b>PVC-raamprofiel</b>  minimum 5 mm tussen de wanden van elk van de kamers (2), bv:  	2 kamers (in serie met de warmtestroom) met of zonder versterking  	2,20
	3 kamers (in serie met de warmtestroom) met of zonder versterking  	2,00
	4 kamers (in serie met de warmtestroom) met of zonder versterking	1,80
	5 kamers (in serie met de warmtestroom) met of zonder versterking	1,60
<b>PUR-raamprofiel</b>	met metalen kern en minimum dikte van 5 mm PUR	2,80
(1) <u>Waarden bij ontstentenis voor kunststofraamprofielen:</u> - materiaalsoort niet gekend: neem $U_f$ -waarde voor PUR-raamprofiel - aantal kamers niet gekend: neem $U_f$ -waarde voor 2 kamers (2) Voor afstanden kleiner dan 5 mm dient de $U_f$ -waarde bepaald te worden volgens berekening (NBN EN ISO 10077-2) of meting (NBN EN 12412-2)		

## **Bijlage E Lineaire warmtedoorgangscoefficiënt ( $\Psi$ -waarden) van de onderlinge aansluiting tussen raamprofielen, beglazingen, vulpanelen en raamstijlen.**

### **E.1 Algemeen**

De  $U_g$ -waarde van beglazing en de  $U_p$ -waarde van vulpanelen zijn van toepassing voor het centraal gedeelte van de beglazing of het vulpaneel en omvat niet het effect van de afstandshouders aan de glas- of paneelranden. Anderzijds wordt de  $U_f$ -waarde van het raamprofiel bepaald voor profielen die niet van een beglazing voorzien zijn.

De lineaire warmtedoorgangscoefficiënt ( $\Psi$ -waarde) beschrijft de bijkomende warmtetransmissie die optreedt tussen raamprofiel, beglazing (of paneel) en afstandshouder. De  $\Psi$ -waarde wordt voornamelijk beïnvloed door de warmtegeleidbaarheid van het materiaal waaruit de afstandshouder bestaat, evenals door het raamontwerp.

In deze bijlage worden waarden bij ontstentenis gegeven voor de  $\Psi$ -waarde voor typische combinaties van raamprofiel, beglazing (of paneel) en afstandshouders. Bijkomend worden eveneens de aansluitingen behandeld die voorkomen in lichte gevels, d.w.z. voor combinaties tussen beglazingen (of panelen), profielen en raamstijlen.

Alle waarden die niet gedekt zijn door de verschillende tabellen, moeten met een numerieke berekening bepaald worden in overeenstemming met de richtlijnen uit NBN EN ISO 10077-2.

NOTA Voor enkelvoudige beglazing geldt algemeen dat  $\Psi = 0$ .

### **E.2 Aansluiting raamprofiel en beglazing**

Er wordt een onderscheid gemaakt tussen gewone afstandshouders (uitgevoerd in aluminium of staal) en thermisch verbeterde afstandshouders die beantwoorden aan het hierna volgende criterium inzake thermische onderbreking:

$$\text{Eq. 56} \quad \sum (d \cdot \lambda)_f \leq 0,007 \quad \text{W/K}$$

waarin:

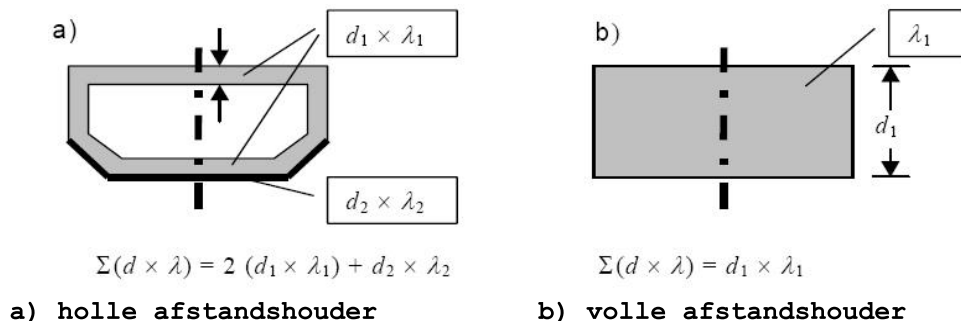
$d$  de dikte van de wand van de afstandshouder, in m;

$\lambda$  de warmtegeleidbaarheid van het materiaal van de afstandshouder, in W/(m.K).

De sommatie is geldig voor alle warmtestromen die parallel met de hoofdwarmtestroom vloeit, waarbij de dikte  $d$  loodrecht op de hoofdwarmtestroom gemeten wordt (zie Figuur [37]).



**Figuur [37]: Voorbeelden van de bepaling van het criterium van thermisch verbeterde afstandshouder**



In Tabel E 1 worden  $\Psi_g$ -waarden bij ontstentenis gegeven voor de aansluiting tussen profielen en beglazingen die voorzien zijn van gewone en thermisch verbeterde afstandshouders. Alternatief mogen ook de waarden volgens Tabel E 2 gehanteerd worden.

**Tabel E 1:  $\Psi_g$ -waarden W/(m.K) voor aansluitingen tussen profielen en beglazingen die voorzien zijn van gewone en thermisch verbeterde afstandshouders, variant 1**

Profiel	Meervoudige beglazing			
	Beglazing zonder coating		Beglazing met coating	
	Gewone afstandshouder	Isolerende afstandshouder	Gewone afstandshouder	Isolerende afstandshouder
Hout of PVC	0,06	0,05	0,08	0,06
Metaal met thermische onderbreking	0,08	0,06	0,11	0,08
Metaal zonder thermische onderbreking	0,02	0,01	0,05	0,04

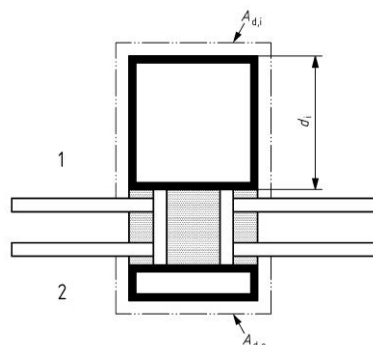
**Tabel E 2:  $\Psi_g$ -waarden W/(m.K) voor aansluitingen tussen profielen en beglazingen die voorzien zijn van gewone en thermisch verbeterde afstandshouders, variant 2**

Raamprofiel	Enkele beglazing	Meervoudige beglazing			
		$U_g > 2,0 \text{ W/(m}^2 \cdot \text{K)}$		$U_g \leq 2,0 \text{ W/(m}^2 \cdot \text{K)}$	
		Gewone afstandshouder	Isolerende afstandshouder	Gewone afstandshouder	Isolerende afstandshouder
$U_f \geq 5,9 \text{ W/(m}^2 \cdot \text{K)}$	0	0,02	0,01	0,05	0,04
$U_f < 5,9 \text{ W/(m}^2 \cdot \text{K)}$	0	0,06	0,05	0,11	0,07

### E.3 Aansluiting raamstijl en beglazing

In Tabel E 3 worden  $\Psi_{m,g}$ - of  $\Psi_{t,g}$ -waarden bij ontstentenis gegeven voor de aansluiting tussen horizontale of verticale raamstijlen en beglazingen die voorzien zijn van gewone en thermisch verbeterde afstandshouders.

**Figuur [38]: Interne diepte van raamstijlen**



1: binnenomgeving  
2: buitenomgeving

$d_i$ : diepte van de horizontale of verticale raamstijl (aan de binnenzijde gemeten)

**Tabel E 3:  $\Psi_{m(t),g}$ -waarden W/(m.K) voor aansluitingen tussen raamstijlen en beglazingen die voorzien zijn van gewone en thermisch verbeterde afstandshouders**

Type raamstijl (materialen)	$d_i$ (mm) (1)	Meervoudige beglazing			
		Beglazing zonder coating		Beglazing met coating	
		Gewone afstandshouder	Isolerende afstandshouder	Gewone afstandshouder	Isolerende afstandshouder
Aluminium-hout	-	0,08	0,06	0,11	0,08
Metaal met thermische onderbreking	$d_i \leq 100$	0,13	0,09	0,17	0,11
	$100 < d_i \leq 200$	0,15	0,10	0,19	0,12

(1)  $d_i$  is de interne diepte van een raamstijl (zie *Figuur [38]*)

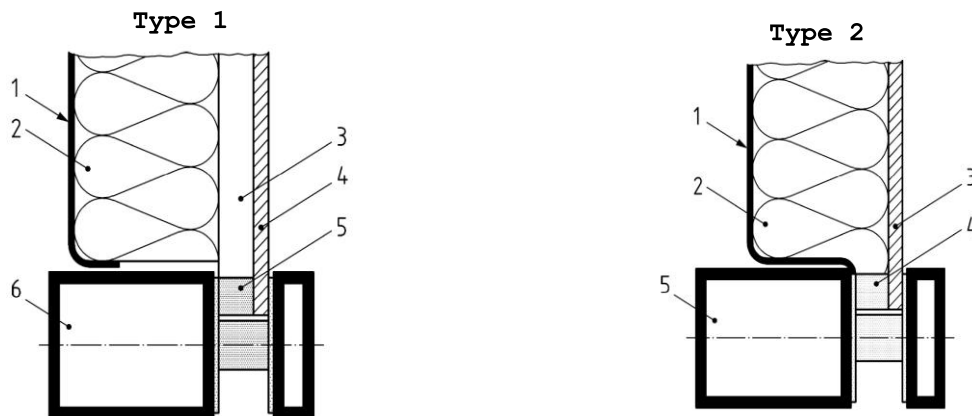
#### E.4 Aansluiting profiel en vulpaneel

In Tabel E 4 worden waarden bij ontstentenis gegeven voor de aansluiting tussen profiel, afstandshouder en vulpaneel ( $\Psi_{f,p}$ ).

**Tabel E 4:  $\Psi_{f,p}$ -waarden voor aansluiting tussen profielen en vulpanelen**

Type vulelement		Warmtegeleidbaarheid van de afstandshouder W/(m.K)	$\Psi_{f,p}$ -waarde W/(m.K)
<b>Type 1</b> (zie Figuur [39])	(aluminium/aluminium) -	-	0,13
	(aluminium/glas) - (staal/glas)		
<b>Type 2</b> (zie Figuur [39])	aluminium / aluminium (met bekleding)	0,2 0,4	0,20 0,29
	aluminium / glas (met bekleding)	0,2 0,4	0,18 0,20
	staal / glas (met bekleding)	0,2 0,4	0,14 0,18

**Figuur [39]: Types van panelen: Types 1 en 2**



- 1 aluminium 2,5 mm / staal 2,0 mm  
 2 isolatie:  $\lambda = 0,025 - 0,04$  W/(m K)  
 3 luchtspouw: 0 - 20 mm  
 4 aluminium 2,5 mm / glas 6 mm  
 5 afstandshouder:  $\lambda=0,2 - 0,4$  W/(m K)  
 6 aluminium

- 1 aluminium 2,5 mm / staal 2,0 mm  
 2 isolatie:  $\lambda = 0,025 - 0,04$  W/(m K)  
 3 aluminium: 2,5 mm / glas 6 mm  
 4 afstandshouder:  $\lambda=0,2 - 0,4$  W/(m K)  
 5 aluminium

NOTA Als de voor- en achterplaat van het vulpaneel bestaan uit een materiaal waarvan de warmtegeleidbaarheid ( $\lambda$ -waarde) kleiner is dan 0,5 W/(m.K) en de afstandshouder bestaat uit een materiaal met  $\lambda < 0,2$  W/(m.K), dan mag  $\Psi_{f,p} = 0$  aangenomen worden.

## E.5 Aansluiting profiel en raamstijl

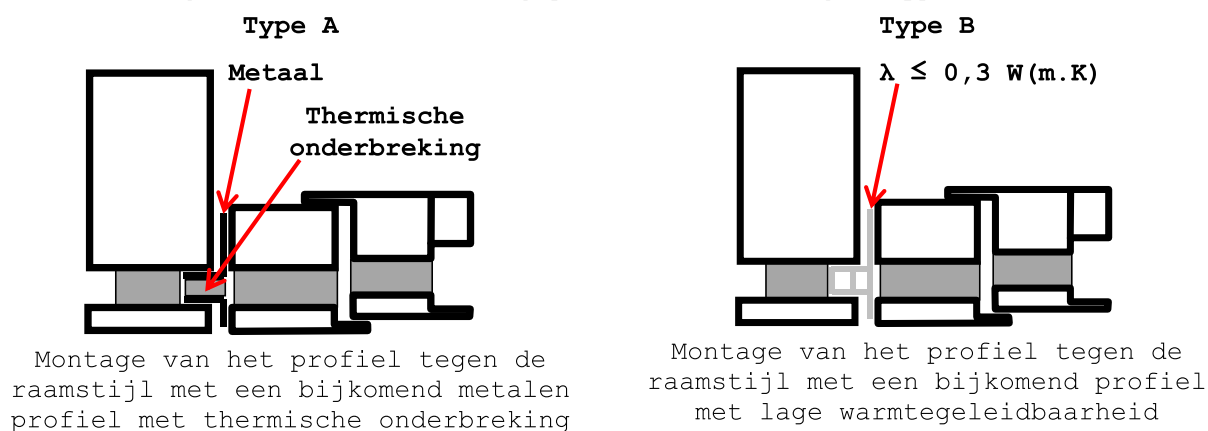
### E.5.1 Aluminium en stalen profielen

In § Tabel E 5 worden waarden bij ontstentenis gegeven voor de aansluitingen tussen raamstijlen en profielen ( $\Psi_{m,f}$  of  $\Psi_{t,f}$ ).

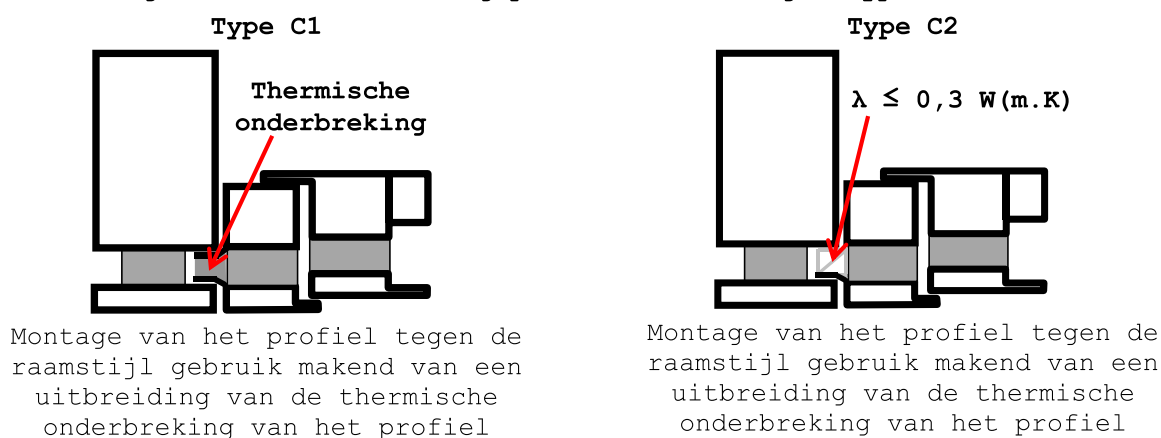
**Tabel E 5:  $\Psi_{m,f}$ - en  $\Psi_{t,f}$  waarden voor aansluitingen tussen profielen en raamstijlen (in aluminium of staal)**

Type (zie onderstaande figuren)	Beschrijving van de aansluiting van het profiel op de raamstijl	$\Psi_{m,f}$ - of $\Psi_{t,f}$ - waarde W/(m.K)
Type A	Bijkomend metalen profiel met thermische onderbreking	0,11
Type B	Bijkomend profiel met lage warmtegeleidbaarheid ( $\lambda \leq 0,3$ W/(m.K))	0,05
Type C1/C2	Geïntegreerd, met gebruik van de thermische onderbreking van het profiel	0,07
Type D	Montage van het profiel tot de raamstijl, met uitbreiding van het buitenste aluminium profiel. Opvulmateriaal met lage warmtegeleidbaarheid ( $\lambda \leq 0,3$ W/(m.K))	0,07

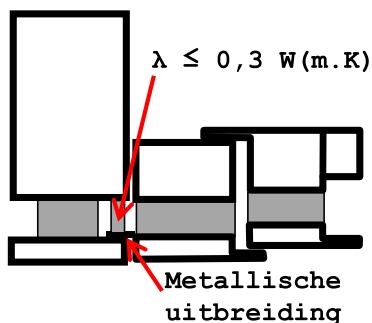
**Figuur [40]: Aansluiting profiel - raamstijl: Types A en B**



**Figuur [41]: Aansluiting profiel - raamstijl: Types C1 en C2**



Figuur [42]: Aansluiting profiel - raamstijl: Type D



Montage van het profiel tegen de raamstijl gebruik makend van een uitbreiding van het buitenste aluminium profiel. Opvulmateriaal met lage warmtegeleidbaarheid ( $\lambda \leq 0,3 \text{ W/(m.K)}$ )

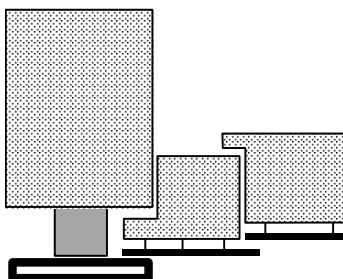
### E.5.2 Hout en aluminium/hout profielen

In § Tabel E 6 worden waarden bij ontstentenis gegeven voor de aansluitingen tussen profielen en raamstijlen ( $\Psi_{f,m}$  of  $\Psi_{f,t}$ ).

Tabel E 6:  $\Psi_{m,\varepsilon}$ - en  $\Psi_{t,\varepsilon}$  waarden voor aansluitingen tussen profielen en raamstijlen (in hout of aluminium/hout)

Type	Voorwaarden voor de U-waarden van de horizontale en verticale raamstijlen ( $U_m$ en $U_t$ )	$\Psi_{m,\varepsilon}$ - of $\Psi_{t,\varepsilon}$ -waarde W/(m.K)
Type A	$U_m > 2,0 \text{ W/(m}^2 \cdot \text{K)}$ of $U_t > 2,0 \text{ W/(m}^2 \cdot \text{K)}$	0,02
Type B	$U_m \leq 2,0 \text{ W/(m}^2 \cdot \text{K)}$ of $U_t \leq 2,0 \text{ W/(m}^2 \cdot \text{K)}$	0,04

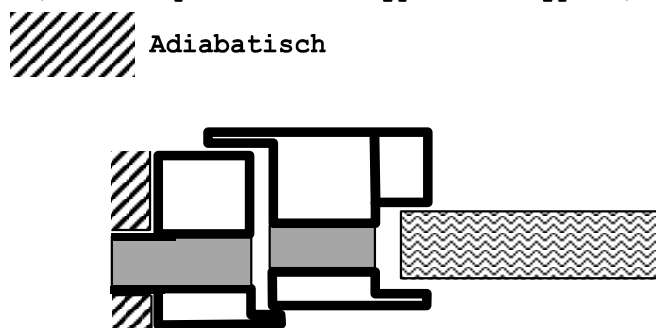
Figuur [43]: Aansluiting profiel - raamstijl: Type A en Type B



**E.6 Berekening van  $U_f$  voor profielen geïntegreerd in een lichte gevel**

De berekening van de  $U_f$ -waarde van profielen die geïntegreerd zijn in een lichte gevel door middel van een bijkomend profiel in de gevel (Type A en Type B - zie Figuur [40]), wordt berekend volgens NBN EN ISO 10077-2. De warmtestroom door het bijkomend profiel wordt ingerekend bij de lineaire warmtedoorgangscoefficienten van de raamstijlen ( $\Psi_{m,f}$ - en  $\Psi_{t,f}$  waarden), die de thermische interactie beschrijven tussen de raamstijlen en het profiel.

**Figuur [44]: Randvoorwaarden voor de berekening van  $U_f$  van een profiel, dat rechtstreeks geïntegreerd is in een lichte gevel (metalen profielen - Type C en Type D)**



De algemene rekenprocedure voor de bepaling van de  $U_f$  -waarde van profielen, die rechtstreeks zijn geïntegreerd in een lichte gevel (Type C en Type D - zie Figuur [41] en Figuur [42]), is beschreven in NBN EN ISO 10077-2. De oppervlakte van het profiel dat in de raamstijlen is ingebouwd, wordt als adiabatisch beschouwd in de berekening (zie Figuur [44]). De bijkomende warmtestroom, ten gevolge van de inbouw in de lichte gevel, wordt ingerekend bij de lineaire warmtedoorgangscoefficienten van de raamstijlen ( $\Psi_{m,f}$ - en  $\Psi_{t,f}$  waarden), die de thermische interactie beschrijven tussen de raamstijlen en het profiel.

## Bijlage F Warmtetransmissie via de grond.

### F.1 Specifieke nodige invoergegevens

#### F.1.1 Thermische karakteristieken van de grond

In het kader van de energieprestatieregelgeving wordt steeds met volgende vastgelegde hypothesen gerekend:

- warmtegeleidbaarheid van de bodem:  $\lambda = 2,0 \text{ W/m}\cdot\text{K}$
- het effect van grondwater wordt verwaarloosd, d.w.z.  $G_w = 1$ .

#### F.1.2 Karakteristieke vloerafmeting en equivalente dikte

De karakteristieke vloerafmeting ( $B'$  in m) wordt gedefinieerd als de verhouding van de aaneengesloten vloeroppervlakte ( $A$  in  $\text{m}^2$ ) tot de halve perimeter ( $P$  in m):

$$\text{Eq. 57} \quad B' = \frac{A}{0,5 \cdot P} \quad \text{m}$$

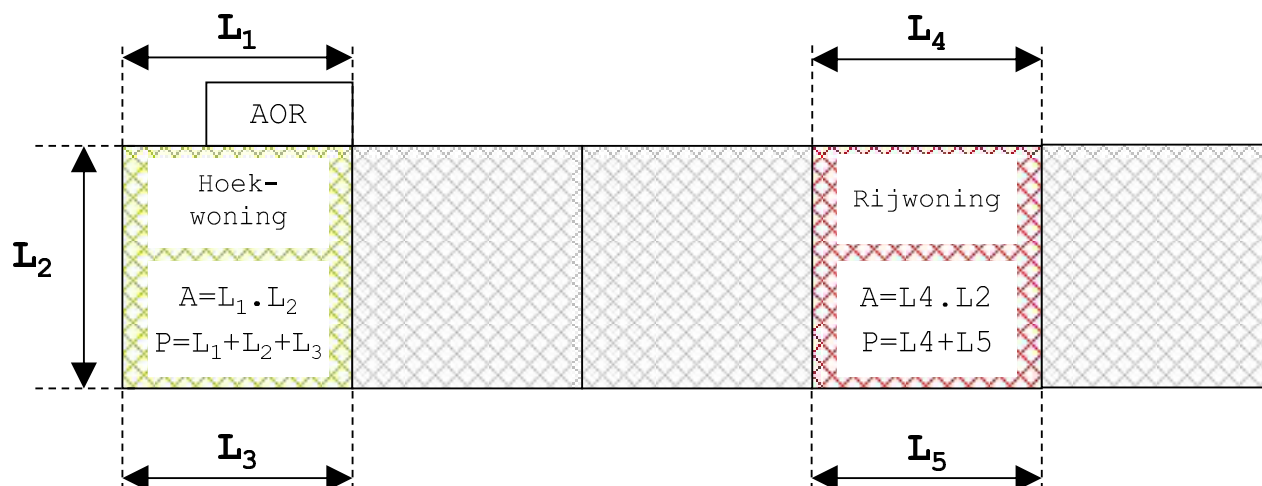
De perimeter  $P$  (of grondomtrek) van de onderste vloer van een beschermd volume is de totale horizontaal gemeten lengte waarlangs de aaneengesloten vloeroppervlakte  $A$  voor deze vloer grenst aan de buitenomgeving of aan een AOR.

Verdere regels m.b.t. de bepaling van  $P$  en/of  $A$  zijn:

- de aaneengesloten vloeroppervlakte  $A$  kan enkel bestaan uit vloerdelen met dezelfde samenstelling of  $R$ -waarde die binnen hetzelfde beschermd volume liggen, die aan mekaar grenzen en die dezelfde begrenzing hebben (grond, kruipruimte of kelder). Vloerdelen van AOR's of andere beschermde volumes (hetzij op hetzelfde hetzij op een aanpalend perceel) maken geen deel uit van de aaneengesloten vloeroppervlakte. Nieuwe of vernieuwde vloeren kunnen nooit een aaneengesloten vloeroppervlakte vormen met bestaande vloeren, zelfs al hebben ze dezelfde samenstelling of  $R$ -waarde.
- voor een nieuw vrijstaand gebouw met eenzelfde samenstelling van de vloer op volle grond is  $P$  gelijk aan de volledige gebouwomtrek en is  $A$  gelijk aan de totale vloeroppervlakte op de volle grond;
- voor een deel van een geheel van gebouwen (bv. een rijwoning met eenzelfde samenstelling van de vloer op volle grond), wordt  $P$  berekend als de totale lengte van de aan de buitenomgeving blootgestelde voor- en achtergevel (zijgevels grenzend aan naburige verwarmde gebouwen zijn dus niet meegeteld);  $A$  is opnieuw gelijk aan de volledige vloeroppervlakte op volle grond;
- bij de bepaling van  $P$  wordt een eventuele aanwezige AOR als niet bestaande beschouwd; de lengte van de grenslijn tussen het beschermd volume en de AOR wordt dus meegerekend bij de bepaling van  $P$  (zie Figuur [45]);
- bij de bepaling van  $P$  en  $A$  worden buitenafmetingen aangenomen.

NOTA Hoogten van een verticale vloerpeilverspringing in een onderste vloer worden niet in  $P$  meegerekend om de kenmerkende vloerafmeting te bepalen, maar zijn wel bijkomend bij  $P$  te beschouwen ter bepaling van randgebonden transmissie-warmteoverdracht van de vorm  $P \cdot \Psi_g$ .

**Figuur [45]: voorbeelden van de bepaling van de vloeroppervlakte en de blootgestelde perimeter**



Het concept van de "equivalente dikte" ( $d_t$  voor vloeren en  $d_g$  en  $d_w$  voor ingegraven muren) is een louter rekenkundig concept dat ingevoerd is om de diverse formules voor de U-waarde eenvoudiger te kunnen noteren.

Indien de dikte van de muren varieert, dient voor  $w$  de kleinste waarde genomen te worden.

## F.2 Berekening van de U-waarde en de stationaire warmteoverdracht $H_g$

### F.2.1 Algemeen

In de hierna volgende paragrafen wordt de gedetailleerde berekening van de U-waarde van de wanden in contact met de grond en van de stationaire warmteoverdrachtscoëfficiënt  $H_g$  gegeven voor de verschillende voorkomende wandtypes in contact met de grond, namelijk:

- vloeren op volle grond (zie § F.2.2)
- vloeren boven kruipruimten (zie § F.2.3)
- kelderwanden (zie § F.2.4)

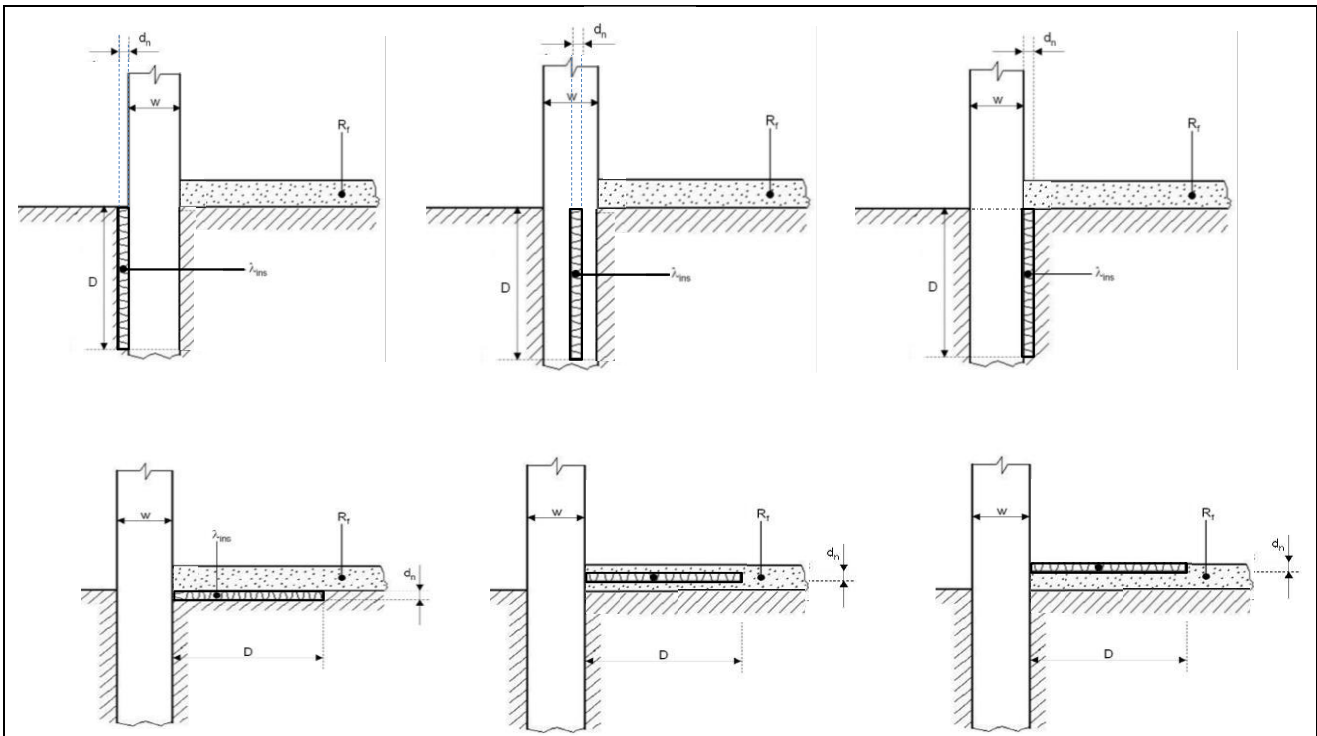
### F.2.2 Vloeren op volle grond

Vloeren op volle grond bestaan uit een vloerplaat die over zijn volledige oppervlakte in contact is met de grond (ongeacht of de vloerplaat over zijn volledige oppervlakte ondersteund wordt door de grond), en die zich bevindt op dezelfde hoogte als of dichtbij het niveau van het maaiveld. De vloerplaat kan ongeïsoleerd zijn, gelijkmatig geïsoleerd zijn over de gehele oppervlakte of gedeeltelijk geïsoleerd zijn (bijvoorbeeld horizontale of verticale randisolatie).

Om deze randisolatie te mogen inrekenen via de formules beschreven in deze paragraaf moet de randisolatie voldoen aan minstens één van de configuraties zoals getoond in Figuur [46] en moeten de randisolatie en de isolatielaag van de muur op elkaar aansluiten via basisregel 1 of 2 van Bijlage BK.



Figuur [46]: Vloeren op volle grond

Nodige invoergegevens:

- grond (volgens F.1.1):
  - $\lambda_g$ : zijn  $\lambda$ -waarde, in  $W/(m.K)$ ,
  - $G_w$ : zijn grondwaterfactor, (-);
- buitenmuur:
  - $w$ : zijn totale dikte, in m;
- vloer:
  - $P$ : zijn perimeter, in m,
  - $A$ : zijn oppervlakte, in  $m^2$ ,
  - $R_f$ : zijn totale warmteweerstand (van binnen oppervlak tot scheidingsvlak met de grond), in  $m^2.K/W$
- randisolatie:
  - $D$ : zijn breedte of diepte, in m,
  - $d_n$ : zijn dikte, in m,
  - $\lambda_{ins}$ : zijn waarde  $\lambda$ , in  $W/(m.K)$ .

De rekenprocedure (U-waarde en stationaire warmteoverdracht) verloopt volgens de volgende procedure:

Vorbereidende stappen:

- Bereken de karakteristieke afmeting van de vloer  $B'$ , in m, volgens Eq. 57.
- Bereken de thermische weerstand van de randisolatie,  $R_n$ , volgens:

**Eq. 58**  $R_n = d_n / \lambda_{ins}$

$m^2.K/W$

**Stap 1**

Bereken  $d_t$ , volgens:

$$\text{Eq. 59} \quad d_t = w + \lambda_g (R_{si} + R_f + R_{se}) \quad \text{m}$$

**Stap 2**

Bereken  $U_0$  volgens:

$$\text{Eq. 60} \quad \text{als } dt < B': U_0 = \frac{2 \cdot \lambda_g}{\pi \cdot B' + d_t} \cdot \ln\left(\frac{\pi \cdot B'}{d_t} + 1\right)$$

$$\text{als } dt \geq B' \text{ (goed geïsoleerde vloer): } U_0 = \frac{\lambda_g}{0,457 \cdot B' + d_t} \quad \text{W/(m}^2 \cdot \text{K)}$$

**Stap 3**

Bereken de  $U$  waarde van de vloer op volle grond volgens:

$$\text{Eq. 61} \quad \text{Indien geen randisolatie: } U = U_0$$

$$\text{Indien wel randisolatie: } U = U_0 + 2 \Psi_{e,edge}/B' \quad \text{W/(m}^2 \cdot \text{K)}$$

waarin:

**Eq. 62** voor horizontale randisolatie:

$$\Psi_{e,edge} = -\frac{\lambda_g}{\pi} \left[ \ln\left(\frac{D}{d_t} + 1\right) - \ln\left(\frac{D}{d_t + d'} + 1\right) \right] \quad \text{W/(m} \cdot \text{K)}$$

**Eq. 63** voor verticale randisolatie:

$$\Psi_{e,edge} = -\frac{\lambda_g}{\pi} \left[ \ln\left(\frac{2 \cdot D}{d_t} + 1\right) - \ln\left(\frac{2 \cdot D}{d_t + d'} + 1\right) \right] \quad \text{W/(m} \cdot \text{K)}$$

waarin:

$$\text{Eq. 64} \quad d' = R_n \cdot \lambda_g - d_n \quad \text{m}$$

Bovenstaande formules voor  $\Psi_{e,edge}$  mogen enkel toegepast worden indien de randisolatie exact voldoet aan één van de configuraties uit Figuur [46] en indien de randisolatie aansluit op de isolatielaag van de muur volgens basisregel 1 of 2 van Bijlage BK.

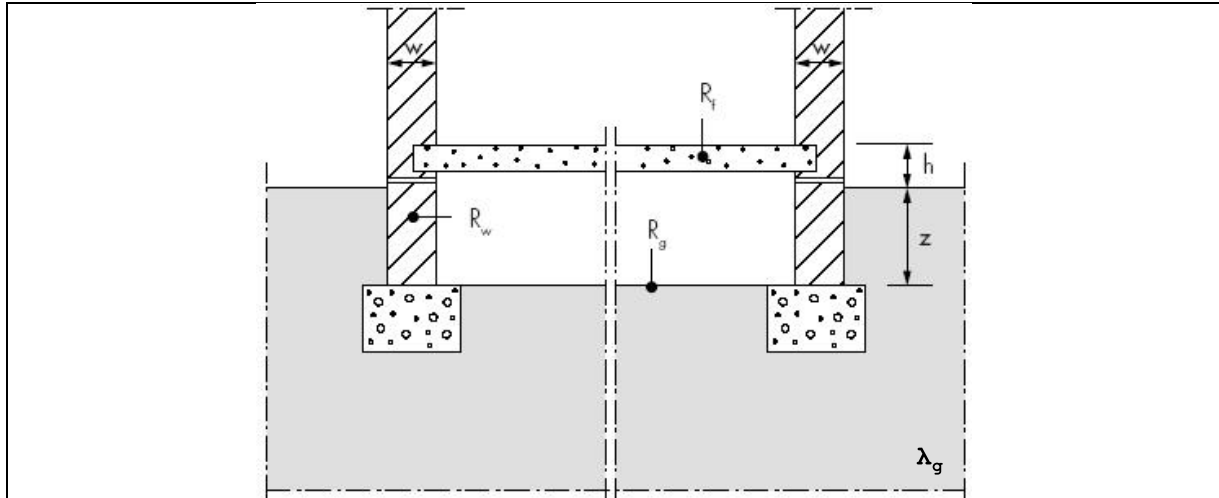
Indien horizontale en verticale randisolatie gecombineerd zijn, weerhoud de  $\Psi_{e,edge}$ -waarde met de grootste invloed (reductie) op  $U$ .

Voor de evaluatie van de  $U_{\max}$ -eis volgens bijlage U/R wordt de waarde van  $U$  beschouwd.

### F.2.3 Vloeren boven kruipruimten

Een vloer boven een kruipruimte heeft geen rechtstreeks contact met de grond, maar de warmtestroom vloeit via de kruipruimte rechtstreeks en via de grond naar de buitenomgeving. Een extra overdracht treedt op indien de onderliggende ruimte geventileerd is met buitenlucht.

Figuur [47]: Vloer boven kruipruimten



Nodige invoergegevens:

- Grond: (zie § F.1.1):
  - $\lambda_g$ : zijn  $\lambda$ -waarde, in  $W/(m.K)$ ,
  - $G_w$ : zijn grondwaterfactor, (-);
- muur kruipruimte:
  - $w$ : zijn dikte ter hoogte van het maaiveld  $w$ , in  $m$ ,
  - $R_w$ : zijn warmte-weerstand, in  $m^2.K/W$ ,
  - $z$ : zijn gemiddelde diepte in grond, in  $m$ ;
- vloer boven kruipruimte:
  - $P$ : zijn perimeter, in  $m$ ,
  - $A$ : zijn oppervlakte, in  $m^2$ ,
  - $R_f$ : warmteweerstand, in  $m^2.K/W$ ,
  - $h$ : gemiddelde hoogte boven maaiveld, in  $m$ ;
- vloer kruipruimte:
  - $R_g$ : zijn warmteweerstand, in  $m^2.K/W$ ;
- ventilatie kruipruimte:
  - $\varepsilon$ : de oppervlakte van de ventilatieopeningen gedeeld door de perimeter, in  $m^2/m$ ,
  - $v$ : de windsnelheid, in  $m/s$ ,
  - $fw$ : de windbeschuttingsfactor, (-).

De berekeningsprocedure wordt hieronder weergegeven.

**Vorbereidende stap:**

Bereken de karakteristieke afmeting van de vloer B', in m, volgens Eq. 57.

**Stap 1**

Bereken de  $U_f$  waarde van de vloer boven kruipruimte, volgens:

$$\text{Eq. 66} \quad U_f = \frac{1}{R_{si} + R_f + R_{se}} \quad \text{met } R_{si} = 0,17 \text{ m}^2 \cdot \text{K/W} \quad \text{W/(m}^2 \cdot \text{K)}$$

**Stap 2**

Bereken de  $U_w$  waarde van het muurdeel boven het maaiveld, volgens:

$$\text{Eq. 67} \quad U_w = \frac{1}{R_{si} + R_w + R_{se}} \quad \text{met } R_{si} = 0,13 \text{ m}^2 \cdot \text{K/W} \quad \text{W/(m}^2 \cdot \text{K)}$$

**Stap 3**

Bereken de equivalente dikte van de vloer van de kruipruimte,  $d_g$ , volgens:

$$\text{Eq. 68} \quad d_g = w + \lambda_g (R_{si} + R_g + R_{se}) \quad \text{m}$$

**Stap 4**

Bereken, de equivalente dikte van de muur,  $d_w$ , volgens:

$$\text{Eq. 69} \quad d_w = \lambda_g (R_{si} + R_w + R_{se}) \quad \text{m}$$

**Stap 5**

Bereken de  $U_g$  waarde van de vloer van de kruipruimte,  $U_g$ , volgens:

$$\text{Eq. 70} \quad \text{indien } z \leq 0,5 \text{ m: } U_g = G_w \cdot \frac{2 \cdot \lambda_g}{\pi \cdot B' + d_g} \ln \left( \frac{\pi \cdot B'}{d_g} + 1 \right)$$

$$\text{indien } z > 0,5 \text{ m: } U_g = G_w \cdot \left( U_{bf} + z \cdot P \cdot \frac{U_{bw}}{A} \right) \quad \text{W/(m}^2 \cdot \text{K)}$$

waarin:

$$\text{Eq. 71} \quad U_{bf} = \frac{2 \cdot \lambda_g}{\pi \cdot B' + d_g + 0,5 \cdot z} \ln \left( \frac{\pi \cdot B'}{d_g + 0,5 \cdot z} + 1 \right) \quad \text{W/(m}^2 \cdot \text{K)}$$

$$\text{Eq. 72} \quad U_{bw} = \frac{2 \cdot \lambda_g}{\Pi \cdot z} \left( 1 + \frac{0,5 \cdot d_g}{d_g + z} \right) \ln \left( \frac{z}{d_w} + 1 \right) \quad \text{W/(m}^2 \cdot \text{K)}$$

**Stap 6**

Bereken de  $U_x$  waarde volgens:

$$\text{Eq. 73} \quad \text{Voor een geventileerde kruipruimte: } 2 \cdot h \cdot U_w / B' + 1450 \cdot \varepsilon \cdot v \cdot f_w / B'$$

$$\text{Voor een niet geventileerde kruipruimte: } 2 \cdot h \cdot U_w / B' \quad \text{W/(m}^2 \cdot \text{K)}$$

Neem in het kader van de energieprestatieregelgeving de vaste waarden:

- $f_w = 0,05$
- $v = 4 \text{ m/s}$  (gemiddelde windsnelheid)

**Stap 7**

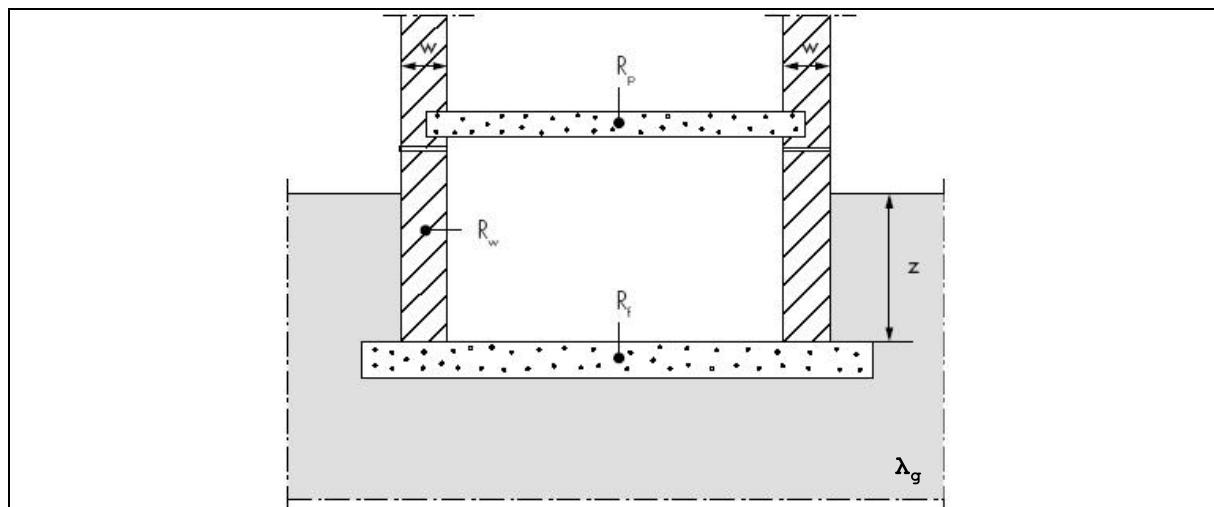
Voor de evaluatie van de  $U_{\max}$ -eis volgens bijlage U/R wordt voor de vloer boven de kruipruimte de waarde van  $U$  beschouwd zoals hieronder berekend:

$$\text{Eq. 74} \quad U = \left( \frac{1}{U_f} + \frac{1}{U_g + U_x} \right)^{-1} \quad \text{W/(m}^2 \cdot \text{K)}$$

### F.2.4 Schildelen van een kelder

Kelders zijn ruimten die geheel of gedeeltelijk onder het maaiveld liggen. De keldervloer ligt op een gemiddelde diepte  $z$  onder het maaiveld en de keldervloer en de keldermuren kunnen verschillende isolatiegraden hebben. De rekenprocedure beschrijft de gemeenschappelijke warmteoverdracht  $H_g$  die zowel door de keldervloer als door de keldermuren naar de buitenomgeving vloeit, aangezien de beide warmtestromen onderling van elkaar afhankelijk zijn.

Figuur [48]: Schildelen van een kelder



Nodige invoergegevens:

- grond:
  - $\lambda_g$ : zijn  $\lambda$  waarde, in  $W/(m.K)$ ;
- vloer boven kelder:
  - $R_p$ : zijn warmteweerstand, in  $m^2.K/W$ ,
  - $h$ : zijn gemiddelde hoogte boven maaiveld, in  $m$ ;
- keldermuur:
  - $w$ : zijn dikte ter hoogte van het maaiveld  $w$ , in  $m$ ,
  - $R_w$ : zijn warmteweerstand, in  $m^2.K/W$ ,
  - $z$ : zijn gemiddelde diepte in grond, in  $m$ ;
- keldervloer:
  - $P$ : zijn perimeter, in  $m$ ,
  - $A$ : zijn oppervlakte, in  $m^2$ ,
  - $R_f$ : zijn warmteweerstand, in  $m^2.K/W$ ;
- ventilatie kelder:
  - $n$ : zijn ventilatievoud, in  $h^{-1}$ ,
  - $V$ : zijn volume, in  $m^3$ .

De berekeningsprocedure wordt hieronder weergegeven.

#### Vorbereidende stap:

Bereken de karakteristieke afmeting van de vloer  $B'$ , in  $m$ , volgens Eq. 57.

**Stap 1**

Bereken voor de keldervloer,  $d_t$ , volgens:

$$\text{Eq. 76} \quad d_t = w + \lambda_g (R_{si} + R_f + R_{se}) \quad \text{m}$$

**Stap 2**

Bereken de  $U_{bf}$  waarde voor de keldervloer volgens:

$$\text{Eq. 77} \quad \text{als } (d_t + 0,5.z) < B': U_{bf} = \frac{2 \cdot \lambda_g}{\pi \cdot B' + d_t + 0,5.z} \ln\left(\frac{\pi \cdot B'}{d_t + 0,5.z} + 1\right)$$

als  $(d_t + 0,5.z) \geq B'$  (goed geïsoleerde vloer):

$$U_{bf} = \frac{\lambda_g}{0,457 \cdot B' + d_t + 0,5.z} \quad \text{W/(m}^2 \cdot \text{K)}$$

**Stap 3**

Bereken voor de kelder muur,  $d_w$ , volgens:

$$\text{Eq. 78} \quad d_w = \lambda_g (R_{si} + R_w + R_{se}) \quad \text{m}$$

**Stap 4**

Bereken voor de kelder muur vervolgens,  $U_{bw}$ , volgens:

$$\text{Eq. 79} \quad \text{als } d_w \geq d_t: U_{bw} = \frac{2 \cdot \lambda_g}{\pi \cdot z} \left(1 + \frac{0,5 \cdot d_t}{d_t + z}\right) \ln\left(\frac{z}{d_w} + 1\right)$$

$$\text{als } d_w < d_t: U_{bw} = \frac{2 \cdot \lambda_g}{\pi \cdot z} \left(1 + \frac{0,5 \cdot d_w}{d_w + z}\right) \ln\left(\frac{z}{d_w} + 1\right) \quad \text{W/(m}^2 \cdot \text{K)}$$

**Stap 5**

In geval van een verwarmde kelder worden voor de evaluatie van de  $U_{\max}$ -eis volgens bijlage U/R voor de keldervloer en -muur respectievelijk de waarden van  $U_{bf}$  en  $U_{bw}$  beschouwd zoals hierboven berekend.

In geval van een kelder buiten het beschermd volume wordt voor de evaluatie van de  $U_{\max}$ -eis volgens bijlage U/R voor de vloer boven de kelder de U-waarde beschouwd zoals hieronder berekend:

- bereken  $U_f$  waarde van de vloer boven de kelder volgens:

$$\text{Eq. 82} \quad U_f = \frac{1}{R_{si} + R_p + R_{si}} \quad \text{met } R_{si} = 0,17 \text{ m}^2 \cdot \text{K/W} \quad \text{W/(m}^2 \cdot \text{K)}$$

- bereken  $U_w$ -waarde muurdeel boven maaiveld volgens:

$$\text{Eq. 83} \quad U_w = \frac{1}{R_{si} + R_w + R_{se}} \quad \text{met } R_{si} = 0,13 \text{ m}^2 \cdot \text{K/W} \quad \text{W/(m}^2 \cdot \text{K)}$$

- bereken de U waarde van de vloer boven de kelder volgens:

$$\text{Eq. 84} \quad U = \left( \frac{1}{U_f} + \frac{A}{A \cdot U_{bf} + z \cdot P \cdot U_{bw} + h \cdot P \cdot U_w + 0,33 \cdot n \cdot V} \right)^{-1} \quad \text{W/(m}^2 \cdot \text{K)}$$

Neem in het kader van de energieprestatieregelgeving voor het ventilatievoud  $n$  de vaste waarde van  $0.3 \text{ h}^{-1}$ .



## **Bijlage G Conventies voor de berekening van de U-waarde**

### **G.1 Inleiding**

In deze bijlage worden conventies gegeven die toegepast kunnen worden voor de berekening van de  $\lambda$ -, R- of U-waarde van specifieke wandelementen, zoals metselwerk, geperforeerde bouwstenen en wanden met houtstructuren. Alle conventies houden rekening met de courant voorkomende gevallen die in de Belgische bouwpraktijk aangetroffen worden.

### **G.2 Numerieke en vereenvoudigde rekenmethodes**

De berekening van de U-waarde is zeer eenvoudig uit te voeren in het geval van bouwelementen die opgebouwd zijn uit vlakke, parallelle en homogene bouwlagen. In deze gevallen staat de warmtestroom doorheen het bouwelement van de binnen- naar de buitenomgeving loodrecht op de bouwlagen (zonder enige afwijking) en wordt de U-waarde bekomen door de som te maken van alle warmteweerstanden van de bouwlagen.

In werkelijkheid vertonen bouwelementen evenwel meestal onregelmatigheden of bevatten zij niet-homogene bouwlagen, waardoor de warmtestroom afbuigt en derhalve een effect heeft op de totale warmteweerstand van het bouwelement.

Het effect op de U-waarde kan nauwkeurig berekend worden op basis van een numerieke berekening ofwel vereenvoudigd berekend worden op basis van de formules die in onderhavige tekst opgegeven zijn.

**Numerieke berekeningen** zijn gedetailleerde computerberekeningen die de twee- of driedimensionale warmtestroom doorheen niet-homogene bouwelementen kunnen bepalen en hieruit een nauwkeurige U-waarde kunnen afleiden. De software die hierbij gebruikt wordt, dient gevalideerd te zijn volgens de richtlijnen uit diverse EN-normen (NBN EN ISO 10211 voor 2D en 3D-berekeningen, NBN EN ISO 10077-2 voor raamprofielen, NBN EN ISO 13370 voor grondverliezen)

De numerieke berekeningen worden toegepast voor de bepaling van de U-waarde van bouwelementen die mogelijk belangrijke extra warmteverliezen vertonen (bv. componenten die een isolatielaag onderbreken, wanden voorzien van metalen constructiedelen), complexe constructies of prefab elementen (bv. raamprofielen, modules van lichte gevels), hoeksituaties of aansluitingen waar een duidelijke driedimensionale warmtestroom optreedt, enz.

Numerieke berekeningen geven de meest nauwkeurige resultaten en zijn steeds toepasbaar als een toelaatbaar alternatief. In vele gevallen echter is het niet nodig om numerieke berekeningen uit te voeren en kunnen vereenvoudigde rekenmethodes toegepast worden die via een handberekening (formule) een voldoende nauwkeurige U-waarde opleveren.

De **vereenvoudigde berekeningen** die in onderhavige tekst zijn opgenomen kunnen zonder meer toegepast worden voor zover zij binnen het toepassingsdomein vallen dat omschreven is voor de verschillende gevallen.

### G.3 Conventies voor metselwerk en geperforeerde stenen

#### G.3.1 $\lambda_U$ -waarde van metselwerk

Een laag die (gemetselde of gelijkde) voegen bevat vormt een specifiek geval van een niet-homogene laag, zie § 6.2. Gebouwelementen die één of meerdere lagen met voegen bevatten kunnen op de algemene manier volgens de methode beschreven in § 6.2 berekend worden.

Een vereenvoudigde werkwijze bestaat erin enkel de onderwaarde van de weerstand  $R''_T$  van het gebouwelement te bepalen. De warmtedoorgangscoefficiënt  $U$  wordt dan enkel op basis deze onderwaarde berekend (zie NOTA van § 6.2.3).

In dat geval kan de rekenmethode op volgende alternatieve manier geformuleerd worden. De formules leiden tot hetzelfde resultaat voor  $R''_T$  als de formules van § 6.2.

De weerstand van de laag met voegen wordt gegeven door:

$$\text{Eq. 86} \quad R = d/\lambda_U \quad \text{m}^2 \cdot \text{K}/\text{W}$$

Waarin:

$\lambda_U$  een equivalente (homogene) warmtegeleidbaarheid van de laag is. Deze wordt berekend als het oppervlakte gewogen gemiddelde van de warmtegeleidbaarheden van bouw materiaal en voeg.

$$\text{Eq. 87} \quad \lambda_U = \frac{\lambda_{U,\text{mat}} \cdot A_{\text{mat}} + \lambda_{U,\text{joint}} \cdot A_{\text{joint}}}{A_{\text{mat}} + A_{\text{joint}}} \quad \text{W}/(\text{m} \cdot \text{K})$$

waarin:

$d$  de dikte van de laag, in m;

$\lambda_{U,\text{mat}}$  warmtegeleidbaarheid van het bouw materiaal zonder voegen, in W/(m.K);

$\lambda_{U,\text{joint}}$  warmtegeleidbaarheid van het voegmateriaal, in W/(m.K);

$A_{\text{mat}}$  zichtbare oppervlakte van het bouw materiaal zonder voegen, in m<sup>2</sup>;

$A_{\text{joint}}$  zichtbare oppervlakte van de voegen, in m<sup>2</sup>.

De formule voor de equivalente warmtegeleidbaarheid (Eq. 87) kan ook geschreven worden als:

$$\text{Eq. 88} \quad \lambda_U = \lambda_{U,\text{mat}} \cdot (1 - f_{\text{joint}}) + \lambda_{U,\text{joint}} \cdot f_{\text{joint}} \quad \text{W}/(\text{m} \cdot \text{K})$$

waarin

$f_{\text{joint}}$  de voegfractie (-).

Voor een repetitieve rechthoekige geometrie waarbij de strekse (bed-) en de kopse voeg even dik zijn (zie Figuur [49]), zoals standaard bij metselwerk, kan de voegfractie als volgt berekend worden:

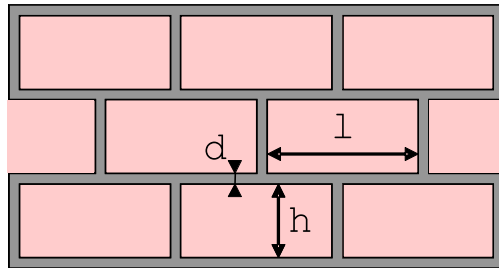
$$\text{Eq. 89} \quad f_{\text{joint}} = \frac{A_{\text{joint}}}{A_{\text{mat}} + A_{\text{joint}}} = 1 - \frac{l \cdot h}{(l + d) \cdot (h + d)} \quad (-)$$

waarin (zie Figuur [49]):

$l$  en  $h$  lengte en hoogte van het rechthoekige bouw materiaal, in mm;

$d$  dikte van de voeg, in mm (vaak 6 of 12 mm).

**Figuur [49]: Parameters voor de bepaling van de mortelfractie van metselwerk**



$$A_{\text{joint}} = (l+h+d) \cdot d$$

$$A_{\text{mat}} = l \cdot h$$

Voor andere geometrische configuraties (bv. geen kopse voeg) dient de fractie op aangepaste manier berekend te worden, en in Eq. 88 ingebracht te worden.

Volgende conventies mogen gehanteerd worden

- indien de voegbreedte nergens meer dan 3mm bedraagt, is het toegelaten de invloed van de voeg niet in te rekenen (ongeacht het voegmateriaal). In dat geval geldt dus:  $\lambda_U = \lambda_{U,\text{mat}}$
- voor de voegfractie mogen altijd de volgende waarden bij ontstentenis gebruikt worden:
  - indien  $\lambda_{U,\text{joint}} < \lambda_{U,\text{mat}}$ :  $f_{\text{joint}} = 0.00$  (0%)
  - indien  $\lambda_{U,\text{joint}} > \lambda_{U,\text{mat}}$ :
    - voor binnenmetselwerk:  $f_{\text{joint}} = 0.16$  (16%)
    - voor buitenmetselwerk:  $f_{\text{joint}} = 0.28$  (28%)

Voorbeelden van materialen die courant met voegwerk uitgevoerd worden, zijn:

- natuursteen (tabel A.2)
- metselstenen (tabellen A.3 tot A.8)
- holle blokken (tabel B.1)
- glasbouwstenen (§ 11.1)
- ...

### G.3.2 $\lambda_U$ -waarde van geperforeerde bouwstenen of -blokken

Deze paragraaf verduidelijkt de toepassing van de NOTA 3 van § A.1.

Naargelang de gekende informatie m.b.t. de geperforeerde steen kan de  $\lambda_U$ -waarde op de volgende manieren bepaald worden:

- 1) Indien de aard van de steen gekend is, evenals de volumemassa van de volle steen (scherfgewicht) en het percentage perforaties, dan wordt de volumemassa van de geperforeerde steen berekend en wordt de hiermee overeenstemmende  $\lambda_U$ -waarde uit de corresponderende tabel gehaald. Een voorbeeld:
  - Gegeven: een gecertificeerde steen van gebakken aarde met 30% perforaties en een volumemassa van de scherf (volle steen) van 1800 kg/m<sup>3</sup>;
  - Bepaling: aangezien de volle steen een volumemassa heeft van 1800 kg/m<sup>3</sup> en de steen 30% perforaties heeft, is de volumemassa van de geperforeerde steen

gelijk aan  $1800 \text{ kg/m}^3 \times 70\% = 1260 \text{ kg/m}^3$ ; de  $\lambda_{0i}$ -waarde die overeenstemt met deze volumemassa van  $1260 \text{ kg/m}^3$  is  $0,42 \text{ W/(m.K)}$  (zie tabel A.3).

2) Indien de aard van de steen gekend is, evenals de afmetingen en de massa van de geperforeerde steen, maar het percentage perforaties niet gekend is, dan kan de  $\lambda_D$ -waarde direct gehaald worden uit de corresponderende tabel. Een voorbeeld:

- Gegeven: een gecertificeerde geperforeerde steen met afmetingen  $290 \times 140 \times 90 \text{ mm}$  en een massa van  $4,6 \text{ kg}$ ;
- Bepaling: de volumemassa van de geperforeerde baksteen is gelijk aan de massa gedeeld door het volume, d.w.z.  $4,6 / (0,29 \times 0,14 \times 0,09) = 1260 \text{ kg/m}^3$ ; de  $\lambda_{0i}$ -waarde kan rechtstreeks bepaald worden voor deze volumemassa van  $1260 \text{ kg/m}^3$ , d.w.z.  $0,42 \text{ W/(m.K)}$  (tabel A.3).

#### G.4 Conventies voor niet-homogene bouwlagen met houtstructuur

Vele wanden bevatten niet homogene bouwlagen waarin een houtstructuur verwerkt is. Typische voorbeelden hiervan zijn balklagen in hellende of platte daken, houten vloeren of plafonds, houtskeletwanden, enz. Meestal bevinden zich tussen deze houtstructuur isolatielagen waarvan het isolerend vermogen verzwakt wordt door de aanwezigheid van houten balken of stijlen die de isolatielagen onderbreken.

Bij de bepaling van de U-waarde van dergelijke wanden dient de warmteweerstand van de bouwlagen met houtstructuur berekend te worden in functie van de houtfractie in deze lagen.

Omwille van de zeer grote verscheidenheid van afmetingen van gordingen, balken, kepers, enz... evenals de variabele tussenafstanden na plaatsing van deze elementen, is het weinig zinvol om voor houtfracties bruikbare tabelwaarden op te geven. Indien voldoende gegevens beschikbaar zijn m.b.t. de houtbreedte en de tussenafstanden (hart op hart) van repetitieve houten elementen, dan kan de houtfractie van de bouwlaag waarin de houten elementen geplaatst zijn, berekend worden op de volgende wijze:

$$\text{Eq. 90} \quad \text{Houtfractie} = \frac{\text{Breedte van de houten elementen}}{\text{Gemiddelde tussenafstand (hart op hart)}} \quad (-)$$

Bij de bepaling van de houtfractie dient niet alleen rekening gehouden te worden met de kepers of balken, maar eveneens met de eventueel aanwezige houten dwarsverbindingen die de structuur verstevigen. Voor deze dwarsverbindingen wordt de houtfractie vermeerderd met een additionele term van  $1\%$  ( $+ 0,01$ ).

Er mag steeds gebruik gemaakt worden van waarden bij ontstentenis, die een bovenwaarde zijn van de meest voorkomende waarden (zie Tabel G1).

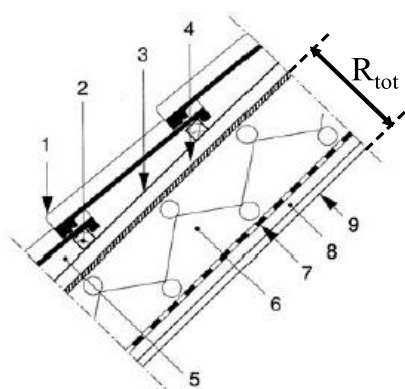
**Tabel G 1: Houtfracties (waarden bij ontstentenis) voor bouwlagen met houtstructuur**

Houtstructuur	Houtfractie (waarden bij ontstentenis)
Gordingendak (gordingen - primaire draagstructuur)	0,11
Gordingendak (kepers - secundaire draagstructuur)	0,20
Sporen- of spantendak (spanten - secundaire draagstructuur)	0,12
Houten vloeren (balken - secundaire draagstructuur)	0,11
Houtskeletwanden	0,15

## G.5 Bijkomende conventies voor de bepaling van de U-waarde

### G.5.1 Daken met pannen of leien als dakbedekking

**Figuur [50]: Warmteweerstand van een pannen- of leiendak**



- 1: dakbedekking (pannen of leien)
- 2: panlatten
- 3: tengellatten
- 4: onderdak
- 5: luchtspouw tussen dakbedekking en onderdak
- 6: isolatie
- 7: lucht- en damp scherm
- 8: leidingenspouw
- 9: binnenafwerking

In het geval van een leiendak of een pannendak (Figuur [50]) wordt aangenomen dat de luchtspouw tussen de dakbedekking en het onderdak een sterk geventileerde luchtlaag is. Dit betekent dat alle bouwlagen tussen deze luchtspouw en de buitenomgeving verwaarloosd worden bij de berekening van de totale warmteweerstand van het dak en dat de warmteovergangswaarde ter hoogte van het onderdak gelijk genomen wordt aan  $R_{si}$  (zie § 5.4.2.4):

$$\text{Eq. 91} \quad U = \frac{1}{R_T} = \frac{1}{R_{si} + R_{tot} + R_{si}} \quad \text{W/(m}^2 \cdot \text{K)}$$

met:

$R_{tot}$  som van de warmteweerstanden van alle bouwlagen tussen de binnenomgeving en de sterk verluchte spouw (lagen 4, 6, 7, 8 en 9 in Figuur [50]), in  $\text{m}^2 \cdot \text{K/W}$ .

### G.5.2 Verlaagde plafonds

In het kader van de energieprestatieregelgeving wordt er a priori van uitgegaan dat de ruimte boven het verlaagd plafond niet luchtdicht afgesloten is van de onderliggende ruimte. De warmteweerstand van het verlaagd plafond wordt dan ook verwaarloosd. Enkel indien aangetoond kan worden dat het verlaagd plafond luchtdicht afgesloten is (bv. met rondom afgekleefde luchtdichte folies), kunnen de warmteweerstanden van het vals plafond en van de ruimte tussen het vals plafond en de bovenliggende constructie meegerekend te worden bij de bepaling van de U-waarde van het plafond of dak.

### G.5.3 Vloeren

De volgende conventies zijn geldig bij de bepaling van de U-waarde van vloeren:

- Voor vloeren op volle grond en muren in contact met de grond wordt geen rekening gehouden met opvullingen die zich onder de vloerplaat of tegen de muur bevinden en waarvan de rekenwaarde van de van toepassing zijnde warmtegeleidbaarheid (binnen- of buitenomstandigheden) groter is dan  $0,4 \text{ W/(m.K)}$  (bv. gestabiliseerd zand of losgestorte steenslag); deze materialen worden beschouwd als behorend tot de grond.
- De U-waarde houdt geen rekening met de warmteweerstand van afwerkingslagen of vloerbekledingen die niet vast bevestigd zijn of die gemakkelijk te verwijderen zijn, zoals tapijten, tapijten, karpotten, enz.

Gezien om gevoegd te worden bij het ministerieel besluit tot wijziging van het ministerieel besluit van 24 juli 2008 tot vaststelling van de regels voor berekening van de transmissieverliezen

Brussel, 6 maart 2023

De Minister van Klimaattransitie, Leefmilieu, Energie en Participatieve  
democratie

Alain MARON