

---

**ANDERE BESLUITEN — AUTRES ARRETES**


---

**GEMEENSCHAPS- EN GEWESTREGERINGEN  
 GOUVERNEMENTS DE COMMUNAUTE ET DE REGION  
 GEMEINSCHAFTS- UND REGIONALREGIERUNGEN**


---

**VLAAMSE GEMEENSCHAP — COMMUNAUTE FLAMANDE**
**VLAAMSE OVERHEID**

[C – 2008/36062]

**29 OKTOBER 2007. — Ministerieel besluit tot wijziging van het ministerieel besluit van 2 april 2007 betreffende de vastlegging van de vorm en de inhoud van de EPB-aangifte en het model van het energieprestatiecertificaat bij de bouw. — Erratum**

In het *Belgisch Staatsblad* van 13 november 2007 werd op bladzijde 57179-57267 bovenstaand ministerieel besluit gepubliceerd zonder Franse vertaling.

Hieronder volgt de Franse vertaling.

---

**TRADUCTION**
**AUTORITE FLAMANDE**

[C – 2008/36062]

**29 OCTOBRE 2007. — Arrêté ministériel modifiant l'arrêté ministériel du 2 avril 2007 relatif à l'établissement de la forme et du contenu de la déclaration EBP ainsi que du modèle du certificat de prestation énergétique d'un bâtiment. — Erratum**

Aux pages 57179 - 57267 du *Moniteur belge* du 13 novembre 2007, l'arrêté ministériel susmentionné a été publié sans traduction française.

Ci-dessous suit la traduction française.

---

**29 OCTOBRE 2008. — Arrêté ministériel modifiant l'arrêté ministériel du 2 avril 2007 relatif à l'établissement de la forme et du contenu de la déclaration EBP ainsi que du modèle du certificat de prestation énergétique d'un bâtiment**

Le Ministre flamand des Travaux publics, de l'Energie, de l'Environnement et de la Nature,

Vu le décret du 22 décembre 2006 établissant des exigences et mesures de maintien en matière de performance énergétique et de climat intérieur de bâtiments et portant instauration d'un certificat de performance énergétique et modifiant l'article 22 du décret REG, notamment l'article 16;

Vu l'arrêté du Gouvernement flamand du 27 juillet 2004 fixant les attributions des membres du Gouvernement flamand, dernièrement modifié par l'arrêté du Gouvernement flamand du 28 juin 2007;

Vu l'arrêté du Gouvernement flamand du 11 mars 2005 établissant les exigences en matière de performance énergétique et de climat intérieur des bâtiments, notamment l'article 25;

Vu l'arrêté ministériel du 2 avril 2007 relatif à l'établissement de la forme et du contenu de la déclaration EBP ainsi que du modèle du certificat de prestation énergétique d'un bâtiment, modifié par l'arrêté du 10 juillet 2007, notamment l'article 3;

Vu l'avis n° 43.650/3 du Conseil d'Etat, donné le 9 octobre 2007, en application de l'article 84, § 1<sup>er</sup>, alinéa 1<sup>er</sup>, 1°, des lois coordonnées sur le Conseil d'Etat,

Arrête :

**Article 1<sup>er</sup>.** L'article 3 de l'arrêté ministériel du 2 avril 2007 relatif à l'établissement de la forme et du contenu de la déclaration EBP ainsi que du modèle du certificat de prestation énergétique d'un bâtiment, est remplacé par ce qui suit :

« Art. 3. Les spécifications, telles que visées aux annexes Ire à VI incluse de l'arrêté du Gouvernement flamand du 11 mars 2005 établissant des exigences en matière de performance énergétique et de climat intérieur des bâtiments, sont fixées à l'annexe IV du présent arrêté.

Le chef de la « Vlaams Energieagentschap » peut arrêter des règles techniques concernant l'application pratique de ces spécifications. »

**Art. 2.** Il est ajouté au même arrêté une annexe IV qui est jointe au présent arrêté ministériel.

Bruxelles, le 29 octobre 2007.

H. CREVITS

## DOCUMENT DE REFERENCE POUR LES PERTES PAR TRANSMISSION

## Règles pour le calcul des pertes par transmission dans le cadre de la réglementation PEB

CALCUL DU COEFFICIENT DE TRANSMISSION THERMIQUE DES PAROIS DES BÂTIMENTS (VALEUR U)  
ET DU COEFFICIENT DE TRANSFERT THERMIQUE PAR TRANSMISSION DANS LES BÂTIMENTS (VALEUR H)

**Table des matières**

## TABLE DES MATIÈRES

**1. INTRODUCTION****2. DOMAINE D'APPLICATION****3. RÉFÉRENCES NORMATIVES****4. DÉFINITIONS, UNITÉS ET SYMBOLES**

- 4.1 Définitions
- 4.2 Symboles et unités

**5. DÉTERMINATION DE LA RÉSISTANCE THERMIQUE (R) DES COUCHES DE CONSTRUCTION**

- 5.1 Principes généraux
- 5.2 Résistance thermique des couches homogènes de construction
- 5.3 Résistances thermiques d'échange aux surfaces
- 5.4 Résistance thermique des couches d'air
  - 5.4.1 *Introduction*
  - 5.4.2 *Couches d'air ordinaires dans les murs, toits et sols*
    - 5.4.2.1 Conditions
    - 5.4.2.2 Couches d'air non-ventilées
    - 5.4.2.3 Couches d'air peu ventilées
    - 5.4.2.4 Couches d'air fortement ventilées
  - 5.4.3 *Autres couches d'air*
    - 5.4.3.1 Creux ou vides
- 5.5 Résistance thermique des couches d'air (espaces d'air) avec une épaisseur supérieure à 300 mm<sup>18</sup>

**6. DÉTERMINATION DE LA RÉSISTANCE THERMIQUE TOTALE (R<sub>T</sub>) DES ÉLÉMENTS DE CONSTRUCTION**

- 6.1 Éléments de construction constitués de couches homogènes
- 6.2 Éléments de construction constitués de couches homogènes et non-homogènes
  - 6.2.1 *Applicabilité*
  - 6.2.2 *Résistance thermique totale d'un élément de construction (méthode par combinaison)*
  - 6.2.3 *Valeurs limites*
  - 6.2.4 *Marge d'erreur*

**7. COEFFICIENT DE TRANSMISSION THERMIQUE (U) D'ÉLÉMENTS DE CONSTRUCTION OPAQUES**

- 7.1 Expression générale
- 7.2 Corrections sur la valeur U
  - 7.2.1 *Généralités*
  - 7.2.2 *Correction de la valeur U pour les fentes d'air et les cavités dans ou entre les couches d'isolations*
  - 7.2.3 *Correction pour les fixations mécaniques perforant la couche d'isolation*
  - 7.2.4 *Procédure de correction pour les toitures inversées*
    - 7.2.4.1 *Généralités*
    - 7.2.4.2 *Correction par suite de l'écoulement d'eau entre l'isolation et la membrane d'étanchéité*
- 7.3 Correction de la valeur R pour une isolation en PUR projetée in situ
- 7.4 Valeur U d'un élément de construction d'épaisseur variable
  - 7.4.1 *Méthode générale*
  - 7.4.2 *Décomposition en formes de base*
  - 7.4.3 *Détermination de la valeur U pour chaque forme de base*
  - 7.4.4 *Détermination simplifiée*

**8. DÉTERMINATION DU COEFFICIENT DE TRANSMISSION THERMIQUE DES FENÊTRES ET PORTES**

- 8.1 Caractéristiques géométriques des fenêtres et des portes
  - 8.1.1 *Aire du vitrage et du panneau opaque de remplissage*

- 8.1.2 *Périmètre visible du vitrage*
- 8.1.3 *Aires des encadrements*
- 8.1.4 *Aire de la fenêtre ou de la porte*
- 8.2 Procédure générale pour la détermination de la valeur U des fenêtres et des portes
- 8.3 Cas de base : Valeur U de fenêtres simples
- 8.4 Cas spécifiques
  - 8.4.1 *Doubles fenêtres*
  - 8.4.2 *Vantaux dédoublés*
  - 8.4.3 *Résistances thermiques d'échange*
  - 8.4.4 *Résistance thermique des couches d'air non-ventilées dans les fenêtres doubles et dans les fenêtres à vantaux dédoublés*
  - 8.4.5 *Valeur U des fenêtres avec des volets fermés*
    - 8.4.5.1 *Généralités*
    - 8.4.5.2 *Résistance thermique supplémentaire avec les volets fermés*
- 8.5 Détermination simplifiée de la valeur U des fenêtres
- 8.6 Valeurs par défaut pour les portes opaques
- 9. COEFFICIENT DE TRANSMISSION THERMIQUE DES COMPOSANTS DES FENÊTRES ET DES PORTES**
  - 9.1 Coefficient de transmission thermique des vitrages
  - 9.2 Coefficient de transmission thermique des encadrements
    - 9.2.1 *Détermination générale*
    - 9.2.2 *Détermination de la valeur  $U_f$  des encadrements des fenêtres de toiture*
  - 9.3 Coefficient de transmission thermique de panneaux opaques ( $U_p$ )
  - 9.4 Coefficient de transmission thermique des grilles de ventilation ( $U_r$ )
  - 9.5 Coefficient de transmission thermique linéique (valeur  $\psi$ )
- 10. COEFFICIENT DE TRANSMISSION THERMIQUE DES FAÇADES LÉGÈRES**
  - 10.1 Généralités
  - 10.2 Caractéristiques constructives des façades légères
    - 10.2.1 *Éléments constitutifs et conditions de bord*
    - 10.2.2 *Définition des aires et du périmètre*
    - 10.2.3 *Règles pour la modélisation*
  - 10.3 Détermination précise de la valeur  $U_{cw}$  d'un module de façade légère
    - 10.3.1 *Principe de la méthode précise de calcul numérique*
    - 10.3.2 *Détermination du flux de déperdition calorifique au travers des éléments de liaison*
      - 10.3.2.1 *Généralités*
      - 10.3.2.2 *Détermination de  $U_{TJ}$  (liaison considérée comme élément de façade)*
      - 10.3.2.3 *Détermination de  $\Psi_{TJ}$  (liaison considérée comme un pont thermique linéaire)*
    - 10.3.3 *Détermination de  $U_{cw}$*
  - 10.4 Détermination de la valeur  $U_{cw}$  (méthode des composants)
    - 10.4.1 *Principe de la méthode de détermination*
    - 10.4.2 *Détermination générale de  $U_{cw}$*
    - 10.4.3 *Valeur U du vitrage et du panneau de remplissage*
      - 10.4.3.1 *Vitrage*
      - 10.4.3.2 *Panneau opaque*
    - 10.4.4 *Valeur U des encadrements, meneaux et traverses*
    - 10.4.5 *Coefficients de transmission thermique linéique (vitrages, encadrements, meneaux et traverses)*
  - 10.5 Détermination de la valeur  $U_{cw}$  pour une façade légère composée de modules
- 11. COEFFICIENT DE TRANSMISSION THERMIQUE D'AUTRES PAROIS TRANSLUCIDES**
  - 11.1 Briques de construction en verre
    - 11.1.1 *Procédure générale*
- 12. COEFFICIENT DE TRANSFERT THERMIQUE PAR TRANSMISSION DANS LES BÂTIMENTS ....**
  - 12.1 Coefficient de transfert thermique total par transmission
  - 12.2 Conventions générales
    - 12.2.1 *Délimitation des parties de la construction*

**12.2.2 Détermination des aires**

12.2.2.1 Calcul des aires des parois extérieures

12.2.2.2 Calcul des aires des murs intérieurs

12.2.2.3 Calcul des aires des éléments de constructions non-plans

**12.2.3 Détermination des volumes****13. COEFFICIENT DE TRANSFERT THERMIQUE PAR TRANSMISSION DIRECTE VERS L'ENVIRONNEMENT EXTÉRIEUR ( $H_D$ )****14. COEFFICIENT DE TRANSFERT THERMIQUE PAR TRANSMISSION VERS L'ENVIRONNEMENT EXTÉRIEUR VIA UN ESPACE ADJACENT NON-CHAUFFÉ ( $H_U$ )****15. COEFFICIENT DE TRANSFERT THERMIQUE PAR TRANSMISSION VIA LE SOL ( $H_G$ )**

15.1 Généralités

15.2 Méthode de calcul simplifiée des pertes par le sol

15.2.1 Planchers en contact direct avec le sol

15.2.2 Eléments de construction en contact avec des vides sanitaires et des caves non-chauffés (planchers, murs, portes, ...)

15.2.3 Murs enterrés

**16. NIVEAU D'ISOLATION THERMIQUE GLOBALE (NIVEAU K)**

16.1 Compacité d'un bâtiment

16.2 Coefficient de transfert de chaleur moyen d'un bâtiment

16.3 Niveau de l'isolation thermique globale (niveau K)

**ANNEXE A. DÉTERMINATION DE LA CONDUCTIVITÉ THERMIQUE (VALEUR  $\lambda$ ) DES MATÉRIAUX DE CONSTRUCTION**

A.1 Généralités

A.2 Tableaux de valeurs par défaut des conductivités thermiques de matériaux de construction homogènes ou assimilés

**ANNEXE B. RÉSISTANCE THERMIQUE (VALEUR R) DES MATÉRIAUX DE CONSTRUCTION NON-HOMOGÈNES****ANNEXE C. TENEUR EN HUMIDITÉ ET FACTEURS DE CONVERSION POUR LES MATÉRIAUX PIERREUX****ANNEXE D. COEFFICIENTS DE TRANSMISSION THERMIQUE DES PROFILÉS D'ENCADREMENTS (VALEURS  $U_f$ ) : VALEURS PAR DÉFAUT**

D.1 Profilés d'encadrements en bois

D.2 Profilés d'encadrement métalliques

D.2.1 Définitions

D.2.2 Profilés d'encadrement métalliques à coupure thermique

D.2.3 Profilés d'encadrement métalliques sans coupure thermique

D.3 Profilés d'encadrement en plastique .....

**ANNEXE E. COEFFICIENT DE TRANSMISSION THERMIQUE LINÉIQUE (VALEURS  $\Psi$ ) DES JONCTIONS ENTRE PROFILÉS D'ENCADREMENT, VITRAGES, PANNEAUX DE REMPLISSAGE ET TRAVERSES**

E.1 Généralités

E.2 Jonction entre profilé d'encadrement et vitrage

E.3 Jonction entre traverse et vitrage

E.4 Jonction entre profilé et panneau de remplissage

E.5 Jonction entre profilé et traverse

E.5.1 Profilés en aluminium et en acier

E.5.2 Profilés en bois et profilés bois/aluminium

E.6 Calcul de  $U_f$  pour des profilés intégrés dans une façade légère**ANNEXE F. TRANSMISSIONS THERMIQUES VIA LE SOL**

F.1 Données spécifiques nécessaires

F.1.1 Caractéristiques thermiques du sol

- F.1.2 *Dimension caractéristique du plancher et épaisseur équivalente*
- F.2 Calcul de la valeur U et du transfert de chaleur stationnaire  $H_g$ 
  - F.2.1 *Généralités.*
  - F.2.2 *Planchers directement en contact avec le sol*
  - F.2.3 *Planchers au-dessus d'un vide sanitaire*
  - F.2.4 *Parois d'une cave*

#### **ANNEXE G. CONVENTIONS POUR LE CALCUL DES VALEURS U**

- G.1 Introduction
- G.2 Méthodes de calcul numériques et simplifiées
- G.3 Conventions relatives aux maçonneries et aux briques creuses
  - G.3.1 *Valeur  $\lambda_U$  de la maçonnerie*
  - G.3.2 *Valeur  $\lambda_U$  des briques ou blocs de construction perforés*
- G.4 Conventions relatives aux couches non-homogènes d'un élément de construction avec structure en bois
- G.5 Conventions complémentaires relatives à la détermination de la valeur U
  - G.5.1 *Toitures couvertes de tuiles ou d'ardoises*
  - G.5.2 *Faux Plafonds*
  - G.5.3 *Les planchers*

#### **ANNEXE H. VALEURS PAR DÉFAUT POUR LA CONDUCTIVITÉ DES MATÉRIAUX CERTIFIÉS**

## 1. Introduction

Depuis le milieu des années 1990, le CEN (Comité européen de normalisation) a publié une série de normes au sujet du calcul des pertes par transmission. Depuis quelques années, une révision de ces normes a lieu en collaboration avec l'ISO (organisation internationale de standardisation).

Durant la préparation de la réglementation PEB (entrée en vigueur le 1 janvier 2006), on a essayé de suivre dans la mesure du possible la version la plus récente des normes concernées, ou les projets de révisions de celles-ci (souvent encore sous la forme de documents de travail des comités techniques concernés). Cela a été possible jusqu'à l'été 2005, lorsque la première version publique du software PEB a été finalisée, et que les formations PEB ont été initiées. A ce moment, la situation de la réglementation PEB a été gelée pour un grand nombre de points.

Ce document décrit explicitement les règles ayant trait au calcul de transmission telles qu'elles s'appliquent pour la réglementation PEB. L'autorité pourra par après déterminer des spécifications complémentaires si nécessaire.

Ce document est basé sur le rapport qui a été rédigé à la demande de l'ATIC<sup>1</sup> (fondation Gilbert Burnay). Ce même document de l'ATIC a aussi constitué le point de départ pour le processus de révision de la norme Belge NBN B62-002.

Le texte traite principalement des méthodes de calcul qui doivent être appliquées directement par les rapporteurs (et les concepteurs). La détermination des données produits doit être effectuée en premier lieu par les fabricants / les fournisseurs. Les procédures qui ont trait à ce sujet sont explicitées plus en détails dans les documents réalisés dans le cadre de la base de données des données produits PEB.

Les méthodes de calcul standards qui sont reprises dans ce document permettent de calculer la majorité des constructions courantes. Les méthodes sont souvent uniquement valables sous un certain nombre de conditions (géométriques et autres) telles que des couches homogènes, plates... Pour des géométries ou des compositions de matériaux plus complexes, il faut se référer à des calculs numériques détaillés en 2 ou 3 dimensions, voir Annexe G.2.

---

<sup>1</sup> ATIC: l'Association Royale Technique Belge de l'Industrie du Chauffage, de la Ventilation et des Branches Connexes

## 2. Domaine d'application

Les procédures de calcul mentionnées dans ce texte peuvent être appliquées au calcul du coefficient de transmission thermique des parois des bâtiments (valeur U) et du coefficient de transfert de chaleur par transmission dans les bâtiments (valeur H), qui sont eux-mêmes utilisés pour la détermination des niveaux K et E.

Les procédures de calcul ont trait à la détermination de:

- La valeur U des éléments de construction opaques, construits à partir de couches de construction homogènes et non-homogènes et de couches d'air;
- La valeur U des éléments de construction transparents (vitrages, fenêtres, portes et leurs éléments constitutifs) ;
- Le coefficient de transfert thermique par transmission vers l'environnement extérieur (de manière directe, via des espaces non-chauffés et via le sol).

### 3. Références normatives

Pour les normes pourvues d'une date, c'est uniquement la version citée qui est d'application, à moins que l'Etat désigne explicitement une autre version en remplacement. Pour les normes non datées, la version la plus récente est de vigueur, en tenant compte des règles qui sont d'application pour la détermination des caractéristiques de produit.

NBN EN 673	Glass in buildings. Determination of thermal transmittance. Calculation method.
NBN EN 674	Glass in buildings. Determination of thermal transmittance. Guarded hot plate method.
NBN EN 675	Glass in buildings. Determination of thermal transmittance. Heat flow meter method.
EN 1051-2	Glass in buildings. Glass blocks and glass paver units. Part 2 : evaluation of conformity.
NBN EN 1745	Masonry and masonry products. Methods for determining design thermal values.
NBN EN 1934	Thermal performance of buildings. Determination of thermal resistance by hot box method using heat flow meter. Masonry.
prEN ISO 6946	Building components and building elements - Thermal resistance and thermal transmittance - Calculation method (ISO/FDIS 6946:2007): Sep. 2007.
NBN EN ISO 8990	Thermal insulation. Determination of steady-state thermal transmission properties. Calibrated and guarded hot box method.
NBN EN ISO 10077-1	Thermal performance of windows, doors and shutters. Calculation of thermal transmittance. Part 1 : General Nov 2006
NBN EN ISO 10077-2	Thermal performance of windows, doors and shutters. Calculation of thermal transmittance. Part 2 : numerical method for frames:Oct. 2003
prEN ISO 10211	Thermal bridges in building constructions. Heat flows and surface temperatures. Detailed calculations (ISO/FDIS 10211:2007): Sep. 2007.
NBN EN ISO 10456	Thermal insulation - Building materials and products - Determination of declared and design values.
NBN EN 12412-2	Thermal performance of windows, doors and shutters. Determination of thermal transmittance by hot box method. Part 2 : frames.
NBN EN 12524	Building materials and products - Hygrothermal properties - Tabulated design values.
NBN EN ISO 12567-1	Thermal performance of windows and doors. Determination of thermal transmittance by hot box method.
NBN EN ISO 12567-2	Thermal performance of windows and doors. Determination of thermal transmittance by hot box method. Part 2 : roof windows and other projecting windows.
NBN EN 12664	Thermal performance of building materials. Determination of thermal resistance by means of guarded hot plate and heat flow meter methods. Dry and moist products of medium and low thermal resistance.
NBN EN 12667	Thermal performance of building materials. Determination of thermal resistance by means of guarded hot plate and heat flow meter methods. Products of high and medium thermal resistance.
NBN EN 12939	Thermal performance of building materials and products. Determination of thermal resistance by means of guarded hot plate and heat flow meter methods. Thick products of high and medium thermal resistance.
NBN EN 12835	Shutters and blinds. Determination of air permeability.
prEN ISO 13370	Thermal performance of buildings. Heat transfer via the ground. Calculation methods (ISO/FDIS 13370:2007): Sep. 2007.



NBN EN 13125	Shutters and blinds. Additional thermal resistance. Allocation of a class of air permeability to a product.
prEN ISO 13789	Thermal performance of buildings. Transmission heat loss coefficient. Calculation method (ISO/FDIS 13789:2007): Sep. 2007.
NBN EN 13947	Thermal performance of curtain walling. Calculation of thermal transmittance. Simplified method. April 2007

## 4. Définitions, unités et symboles

### 4.1 Définitions

#### Arrêté PEB

Arrêté du gouvernement Flamand du 11 mars 2005 établissant les exigences sur le plan des performances énergétiques et du climat intérieur des bâtiments, y compris les éventuels changements ultérieurs.

#### Cave

Partie utilisable d'une construction située entièrement ou partiellement sous le niveau du sol.

NOTE Cet espace peut être chauffé ou non.

#### Coefficient de couplage thermique

Flux thermique qui, en régime stationnaire, passe au travers d'une partie de l'enveloppe du bâtiment, divisé par la différence de température entre les deux environnements qui sont thermiquement couplés ou rattachés par la partie du bâtiment considérée.

#### Coefficient de transfert thermique par transmission ( $H_T$ ) [W/K]

Le flux thermique total par transmission qui se produit en régime stationnaire entre un espace intérieur (chauffé) et l'environnement extérieur, divisé par la différence de température entre l'environnement intérieur et extérieur (les deux températures étant considérées comme uniformes).

#### Coefficient de transfert thermique par ventilation ( $H_V$ ) [W/K]

Le flux thermique par ventilation entre l'espace intérieur et l'environnement extérieur, divisé par la différence de température entre l'environnement intérieur et extérieur.

#### Coefficient de transmission thermique (U) [W/m<sup>2</sup>K]

Quantité de chaleur, en régime stationnaire, qui traverse un élément de construction par unité d'aire, divisée par la différence de température entre l'environnement intérieur et extérieur des deux côtés de l'élément de construction concerné.

#### Coefficient de transmission thermique linéique ( $\Psi$ ) [W/mK]

Terme correctif pour l'effet linéaire d'un pont thermique, égal au flux thermique stationnaire divisé par la longueur et la différence de température entre les ambiances de part et d'autre du pont thermique linéaire.

NOTE Le coefficient de transmission thermique linéique est utilisé en tant que terme correctif pour l'influence d'un pont thermique linéaire.

#### Coefficient de transmission thermique ponctuel ( $\chi$ ) [W/K]

Flux thermique stationnaire divisé par la différence de température entre les ambiances de part et d'autre d'un pont thermique ponctuel.

NOTE Le coefficient de transmission thermique ponctuel est utilisé en tant que terme correctif pour l'influence d'un pont thermique ponctuel.

#### Conductivité thermique ( $\lambda_D$ ) [W/mK]

Valeur de calcul de la densité du flux thermique qui, en régime stationnaire, passe dans un matériau ou un produit de construction sous certaines conditions intérieures et extérieures spécifiques, qui peuvent être considérées comme typiques pour les prestations du produit ou du matériel considéré s'il est intégré dans un élément de construction.

#### Couche thermiquement homogène

Couche de construction avec une épaisseur constante qui a des propriétés thermiques uniformes ou qui peuvent être considérées comme telles.

#### Densité du flux thermique (q) [W/m<sup>2</sup>]

Flux thermique par unité d'aire

**Dimension caractéristique du sol ( $B'$ ) [m]**

Superficie du sol divisée par le demi-périmètre du sol.

**Dimension extérieure**

Dimension mesurée à l'extérieur du bâtiment.

**Dimension intérieure**

Dimension mesurée d'une paroi à l'autre ou du sol au plafond à l'intérieur d'une pièce d'un bâtiment.

**Espace chauffé (refroidi)**

Locaux ou espaces qui sont chauffés (refroidis) à une température déterminée.

**Facteur d'émission ( $\epsilon$ )**

Relation entre la quantité d'énergie émise par rayonnement infrarouge par la surface à une certaine température et la quantité d'énergie émise par rayonnement infrarouge par un corps noir à la même température.

**Facteur de température (f) ou facteur de pondération (g)**

Facteur qui reflète l'influence relative des températures de l'environnement sur la température de surface d'un point déterminé sur la surface intérieure d'un élément de construction.

**Flux thermique ( $\Phi$ ) [W]**

La quantité de chaleur apportée ou évacuée d'un système par unité de temps.

**Partie de construction, élément de construction**

Partie d'un bâtiment tel que mur, sol, toit.

**Plancher sur terre-plein**

Construction de plancher qui est en contact direct avec la terre sur toute sa superficie.

**Plancher sur vide sanitaire**

Construction de plancher pour laquelle l'entièreté du plancher se situe au-dessus du niveau du sol, grâce à laquelle une couche d'air est créée entre le plancher et la terre

NOTE Cette couche d'air, aussi appelée vide sanitaire, peut être ou non ventilée et ne fait généralement pas partie du volume protégé d'un bâtiment.

**Pont thermique**

Partie de l'enveloppe du bâtiment où le caractère unidimensionnel normal du flux de chaleur est modifié de manière significative à la suite de:

- a) un percement complet ou partiel de l'enveloppe du bâtiment par des matériaux ayant une conductivité thermique différente et/ou
- b) une modification de l'épaisseur de la construction et/ou
- c) une différence entre les surfaces intérieures et extérieures, comme à l'endroit de la jonction entre murs et sols, plafonds et toitures.

**Pont thermique linéaire**

Pont thermique ayant une section uniforme dans une seule direction.

**Pont thermique ponctuel**

Pont thermique sans section uniforme dans une direction

**Produit**

Forme finale d'un matériau, prêt à l'emploi, ayant certaines formes et dimensions et pourvue d'un revêtement ou d'un coating.

**Matériau**

Partie d'un produit, peu importe la forme et les dimensions et sans revêtement ou coating

**Résistance thermique (R) [ $m^2K/W$ ]**

Valeur inverse du coefficient de transmission thermique d'un élément de construction sous certaines conditions intérieures et extérieures spécifiques qui peuvent être considérées comme typiques pour les prestations de l'élément de construction considéré.

**Température extérieure de référence**

La température de l'air de l'environnement extérieur lors d'un ciel complètement couvert.

**Température intérieure de référence**

Température sèche résultante dans un local.

**Température sèche résultante**

Valeur moyenne calculée de la température intérieure de l'air mesurée à sec et de la température moyenne de rayonnement de toutes les parois qui entourent l'environnement intérieur.

**Valeur (thermique) de calcul**

Valeur d'une propriété thermique d'un matériau ou d'un produit de construction sous certaines conditions intérieures et extérieures spécifiques de température et d'humidité, qui peuvent être considérées comme typiques pour ce matériau ou produit quand il est placé dans une partie de la construction.

NOTE Un produit ou un matériau peut avoir différentes valeurs de calcul selon les applications.

**Valeur (thermique) déclarée**

Valeur attendue d'une propriété thermique d'un matériau ou d'un produit de construction, obtenue sur base de valeurs mesurées aux conditions de référence de température et d'humidité, pour une fraction et un degré de fiabilité déterminés et conformément à une durée de vie raisonnable dans des conditions normales.

## 4.2 Symboles et unités

Symbole	Unité	Signification
A	m <sup>2</sup>	Aire
B'	m	Dimension caractéristique du sol
G <sub>w</sub>	-	Facteur de correction (flux de la nappe phréatique)
H	W/K	Coefficient de transfert thermique
P	m	Périmètre (parois en contact avec le sol)
R	m <sup>2</sup> K/W	Résistance thermique d'une couche de construction
R <sub>g</sub>	m <sup>2</sup> K/W	Résistance thermique d'une lame d'air dans une paroi
R <sub>s</sub>	m <sup>2</sup> K/W	Résistance thermique d'une lame d'air entre des fenêtres
R <sub>si</sub>	m <sup>2</sup> K/W	Résistance thermique d'échange à la surface intérieure
R <sub>se</sub>	m <sup>2</sup> K/W	Résistance thermique d'échange à la surface extérieure
R <sub>T</sub>	m <sup>2</sup> K/W	Résistance thermique totale d'une paroi
U	W/m <sup>2</sup> K	Coefficient de transmission thermique
V	m <sup>3</sup>	Volume
a	-	Terme correctif, facteur de réduction
b	m	Largeur
b <sub>u</sub>	-	Facteur de réduction de température
c	J/kgK	Chaleur spécifique
d	m	Épaisseur (d'une couche d'un élément de construction), longueur (d'une fixation mécanique)
f	-	Fraction, facteur
h	m	Hauteur
l	m	Périmètre, longueur
m	kg	Masse
n	h <sup>-1</sup>	Taux de renouvellement d'air
w	m	Épaisseur de paroi
z	m	Profondeur
ε <sub>n</sub>	-	Emissivité normale d'un vitrage
λ	W/mK	Conductivité thermique d'un matériau de construction
ΔR	m <sup>2</sup> K/W	Résistance thermique complémentaire d'un volet
ΔU	W/m <sup>2</sup> K	Terme correctif de la valeur U
χ	W/K	Coefficient de transmission thermique ponctuel (pont thermique ponctuel)
Ψ	W/mK	Coefficient de transmission thermique linéique (pont thermique linéaire)
ρ	kg/m <sup>3</sup>	Densité, masse volumique

## 5. Détermination de la résistance thermique (R) des couches de construction

### 5.1 Principes généraux

Le principe général de la détermination de la résistance thermique (valeur R) des éléments de construction est le suivant:

- premièrement déterminer la résistance thermique de chaque couche homogène de construction de l'élément de construction;
- ensuite, faire la somme des résistances thermiques individuelles des éléments de construction pour obtenir la résistance thermique totale, y compris les éventuelles résistances thermiques d'échange aux surfaces intérieures et extérieures de l'élément de bâtiment.

Les résistances thermiques des couches de construction homogènes sont données en 5.2 et les valeurs des résistances thermiques d'échange ( $R_{si}$  et  $R_{se}$ ) en 5.3 .

Les couches d'air présentes dans les éléments de construction (par exemple une coulisse) sont, dans le cadre de cette norme, considérées comme des couches homogènes. Les valeurs de la résistance thermique des couches d'air sont données en 5.4 .

La résistance thermique totale d'un élément de construction ( $R_T$ ) est déterminée selon 6.1 (paroi composée seulement de couches homogènes) ou selon 6.2 (paroi comprenant une ou plusieurs couches de construction non-homogènes) et finalement, le coefficient de transmission thermique (valeur U) est déterminé selon 7.1 .

Finalement, d'éventuelles corrections sont prévues pour les valeurs U calculées des éléments de construction isolés afin de tenir compte de la mise en place spécifique des matériaux d'isolation, tels que les perforations par les fixations mécaniques (voir 7.2.3 ) ou les précipitations sur les toitures inversées (voir 7.2.4 ).

NOTE Lors du calcul des déperditions par transmission, la température résultante sèche est prise comme la température de l'environnement intérieur et la température de l'air est supposée égale à la température de l'environnement extérieur.

### 5.2 Résistance thermique des couches homogènes de construction

La détermination de la valeur de calcul de la conductivité thermique (valeur  $\lambda_U$ ) ou de la résistance thermique des matériaux de construction (valeur R) est réalisée selon les annexes A ou B de ce texte.

Lorsque la conductivité thermique d'un matériau de construction est connue, la résistance thermique peut être déterminée selon:

$$R = \frac{d}{\lambda_U} \quad [\text{m}^2\text{K}/\text{W}] \quad (1)$$

où :

- d [m] = épaisseur du matériau
- $\lambda_U$  [W/mK] = la conductivité thermique du matériau.

### 5.3 Résistances thermiques d'échange aux surfaces

Pour les surfaces planes et en l'absence de toute information spécifique concernant les conditions de bord, les valeurs de conception des résistances thermiques d'échange  $R_{si}$  (conditions intérieures) et  $R_{se}$  (conditions extérieures) du Tableau 1 peuvent être utilisées. Ces valeurs sont valables pour des surfaces en contact avec de l'air.

	Direction du flux de chaleur		
	ascendant	horizontal <sup>(1)</sup>	descendant
$R_{si}$ [ $m^2K/W$ ]	0,10	0,13	0,17
$R_{se}$ [ $m^2K/W$ ]	0,04	0,04	0,04
(1) valable pour une direction du flux de chaleur qui ne dévie pas de plus de $\pm 30^\circ$ du plan horizontal			

**Tableau 1 – Résistances thermiques d'échange  $R_{si}$  et  $R_{se}$  (en  $m^2K/W$ )**

NOTE L'annexe A de la prEN ISO 6946 contient les procédures détaillées pour les cas spéciaux (valeurs  $R_{si}$  et  $R_{se}$  pour des surfaces à basse émissivité, pour des vitesses du vent spécifiques et pour des surfaces non planes). Dans le cadre de la réglementation PEB il faut toujours, par convention, compter une vitesse de vent de 4 m/s.

### 5.4 Résistance thermique des couches d'air

#### 5.4.1 Introduction

La résistance thermique d'une couche d'air est dépendante du type de couche d'air, de la direction du flux thermique à travers la couche d'air, de son épaisseur, de la géométrie et de la pente de la couche d'air, de l'émissivité des surfaces délimitantes et des possibilités de ventilation de la couche d'air. Suivant les cas, la résistance thermique de la couche d'air peut être déterminée soit avec précision par des essais ou des calculs, soit à l'aide de valeurs par défaut qui peuvent être sélectionnées dans des tableaux.

Dans certains cas, la résistance thermique de la couche d'air ou du creux n'est pas calculée séparément mais est déjà comprise dans la valeur U de l'élément de construction dans lequel cette lame d'air ou ce creux sont présents (c'est le cas par exemple des briques perforées, des blocs creux, des vitrages, des encadrements, ...).

NOTE Les couches d'air ayant une épaisseur supérieure à 300 mm sont traitées comme des espaces non-chauffés.

## 5.4.2 Couches d'air ordinaires dans les murs, toits et sols

### 5.4.2.1 Conditions

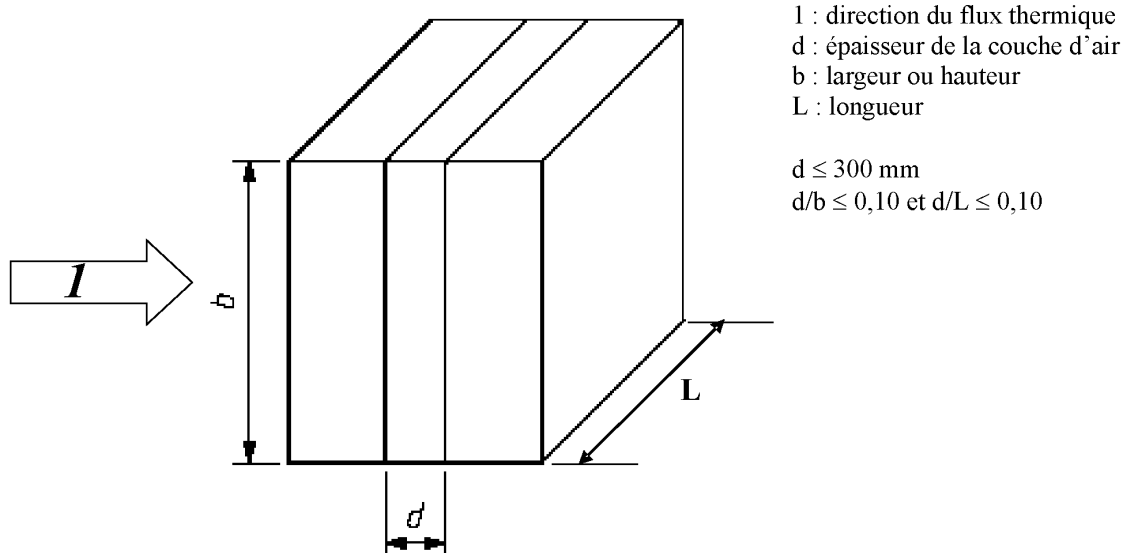


Figure 1 – Couche d'air ordinaire

Les valeurs de la résistance thermique des couches d'air traitées dans ce paragraphe (5.4.2) sont applicables aux couches d'air répondant à chacune des conditions suivantes (voir Figure 1) :

- la couche d'air doit être délimitée par deux plans parallèles qui sont perpendiculaires à la direction du flux thermique et dont les surfaces ont une émissivité élevée (non réfléchissant, la plupart des matériaux de construction répondent à cette dernière exigence);
- la couche d'air doit avoir une épaisseur (mesurée dans la direction du flux thermique) qui ne dépasse pas 300 mm;
- le rapport entre l'épaisseur et la longueur ( $d/L$ ) et le rapport entre l'épaisseur à la largeur ( $d/b$ ) de la couche d'air ne doivent pas être plus grands que 0,1;
- il ne doit y avoir aucune possibilité d'échange d'air entre la couche d'air et l'environnement intérieur.

Pour les couches d'air entre une ou plusieurs surfaces à basse émissivité (réfléchissantes) il faut se référer aux annexes B.2 et B.3 de la prEN ISO 6946.

Les valeurs de calcul de la résistance thermique des couches d'air sont données en 5.4.2.2 (couches d'air non-ventilées, cas ordinaires avec des surfaces à haute émissivité) et en 5.4.2.3 (idem, mais avec des couches d'air moyennement ventilées). La procédure de calcul pour les couches d'air fortement ventilées est donnée en 5.4.2.4.

NOTE Les couches d'air qui ne sont pas hermétiquement isolées de l'environnement intérieur sont considérées comme faisant partie de l'environnement intérieur chauffé avec lequel elles sont en liaison au travers des ouvertures, des fentes ou des joints. La résistance thermique des éléments de construction compris entre ces couches d'air et l'environnement intérieur n'est donc pas prise en considération.

### 5.4.2.2 Couches d'air non-ventilées

Une couche d'air non-ventilée est une couche d'air dans laquelle aucun flux d'air extérieur n'est possible. Dans le cas de parois dans lesquelles la couche d'air est en contact avec l'environnement extérieur par le biais de petites ouvertures, cette couche d'air peut être considérée comme non-ventilée si les trois conditions suivantes sont simultanément satisfaites :

- il ne doit pas y avoir de couche d'isolation entre la couche d'air et l'environnement extérieur ;



- les ouvertures via lesquelles la couche d'air est en contact avec l'environnement extérieur doivent être placées de telle manière qu'il n'y ait aucun flux d'air possible à travers la couche d'air ;
- la superficie totale des ouvertures ne doit pas être supérieure à 500 mm<sup>2</sup> par mètre de longueur dans le cas de couches d'air verticales ou 500 mm<sup>2</sup> par m<sup>2</sup> de couche d'air dans le cas de couches d'air horizontales.

Les résistances thermiques des couches d'air non ventilées ordinaires, délimitées par des surfaces à émissivité élevée, sont données dans le Tableau 2 en fonction de l'épaisseur de la couche d'air et de la direction du flux thermique.

Épaisseur d de la couche d'air [mm]	Direction du flux thermique		
	ascendant	horizontal <sup>(1)</sup>	descendant
0 < d < 5	0,00	0,00	0,00
5 ≤ d < 7	0,11	0,11	0,11
7 ≤ d < 10	0,13	0,13	0,13
10 ≤ d < 15	0,15	0,15	0,15
15 ≤ d < 25	0,16	0,17	0,17
25 ≤ d < 50	0,16	0,18	0,19
50 ≤ d < 100	0,16	0,18	0,21
100 ≤ d < 300	0,16	0,18	0,22
300	0,16	0,18	0,23

(1) pour un flux thermique qui ne dévie pas de plus de ± 30° du plan horizontal

**Tableau 2 – Résistance thermique (en m<sup>2</sup>K/W) de couches d'air non-ventilées délimitées par des surfaces à émissivité élevée (cas ordinaires)**

#### 5.4.2.3 Couches d'air peu ventilées

Une couche d'air peu ventilée correspond à une couche d'air dans laquelle un flux d'air limité venant de l'environnement extérieur est possible. C'est le cas si la superficie totale des ouvertures de ventilation satisfait aux conditions suivantes:

- > 500 mm<sup>2</sup> mais ≤ 1500 mm<sup>2</sup> par m de longueur (couches d'air verticales);
- > 500 mm<sup>2</sup> mais ≤ 1500 mm<sup>2</sup> par m<sup>2</sup> de couche d'air (couches d'air horizontales).

L'effet de la ventilation dépend de la taille et de la répartition des ouvertures de ventilation. Par convention, on peut calculer la résistance thermique d'un élément de construction ayant une couche d'air moyennement ventilée selon :

$$R_T = \frac{1500 - A_v}{1000} R_{T,u} + \frac{A_v - 500}{1000} R_{T,v}$$

avec

- $A_v$  l'aire totale des ouvertures de ventilation par unité de longueur horizontale de l'élément de construction, en mm<sup>2</sup> ;
- $R_{T,u}$  la résistance totale de ce même élément de construction mais avec une couche d'air non-ventilée, calculée suivant 6;
- $R_{T,v}$  la résistance totale de ce même élément de construction mais avec une couche d'air fortement ventilée, calculée suivant 6.

De manière alternative, on peut aussi utiliser l'ancienne méthode. Dans ce cas, les valeurs de conception de la résistance thermique des couches d'air peu ventilées sont égales à la moitié des valeurs correspondantes dans le Tableau 2 (seulement valable pour des surfaces à émissivité élevée). Si en plus la résistance thermique globale des couches de construction (de surface à surface) entre la couche d'air et l'environnement extérieur est supérieure à 0,15 m<sup>2</sup>K/W, cette résistance thermique restera alors limitée à cette valeur (0,15 m<sup>2</sup>K/W).

#### 5.4.2.4 Couches d'air fortement ventilées

Une couche d'air fortement ventilée est une couche d'air pour laquelle la superficie totale des ouvertures de ventilation entre la couche d'air et l'environnement extérieur satisfait aux conditions suivantes :

- $> 1500 \text{ mm}^2$  par m de longueur (couches d'air verticales);
- $> 1500 \text{ mm}^2$  par  $\text{m}^2$  de couche d'air (couches d'air horizontales).

La résistance thermique totale d'un élément de construction pourvu d'une couche d'air fortement ventilée est calculée en négligeant la résistance thermique de la couche d'air et de toutes les couches de construction se trouvant entre cette couche d'air et l'environnement extérieur. De plus, la valeur  $R_{se}$  est remplacée par la valeur  $R_{si}$ .

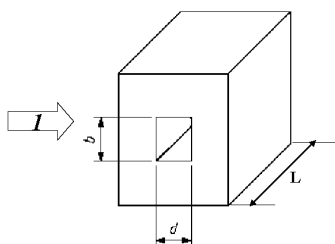
#### 5.4.3 Autres couches d'air

Les couches d'air ou creux peuvent faire partie intégrante d'un produit, par exemple dans les doubles vitrages ou les briques perforées. L'influence de la couche d'air ou du creux est comprise dans la caractéristique du produit (valeur U ou valeur  $\lambda$  équivalente). C'est pourquoi elles ne sont pas considérées ici.

Les couches d'air présentes dans le cas des fenêtres à vantaux dédoublés ou des doubles fenêtres sont traitées au point 8.4.4. Celles comprises entre les fenêtres et les volets le sont au point 8.4.5.2.

##### 5.4.3.1 Creux ou vides

Ce genre de creux peut par exemple survenir entre les chevrons du toit.



I : direction du flux thermique  
d : épaisseur de la lame d'air  
b : largeur ou hauteur  
L : longueur

$d \leq 300 \text{ mm}$   
 $d/L > 0,10$  et/ou  $d/b > 0,10$

Figure 2 – Creux tubulaires

Dans l'annexe B.4 de la prEN ISO 6946, on trouve le calcul de la résistance thermique de petites lames d'air tubulaires non-ventilées (creux, vides). Dans le cas de ces lames d'air, le rapport entre l'épaisseur et la longueur (ou largeur) est supérieur à 0,1. La Figure 2 illustre une telle lame d'air.

#### 5.5 Résistance thermique des couches d'air (espaces d'air) avec une épaisseur supérieure à 300 mm

Les couches d'air d'une épaisseur de plus de 300mm sont considérées comme des espaces adjacents non-chauffés. Dans le cadre de la réglementation PEB, ils sont traités comme décrit dans l'annexe A de l'annexe I de l'arrêté PEB.

## 6. Détermination de la résistance thermique totale ( $R_T$ ) des éléments de construction

### 6.1 Éléments de construction constitués de couches homogènes

La résistance thermique totale  $R_T$  (d'environnement à environnement) d'un élément de construction plan, constitué de couches de construction thermiquement homogènes qui sont perpendiculaires au flux thermique, est calculée comme suit:

$$R_T = R_{si} + R_1 + R_2 + \dots + R_n + R_{se} \quad [\text{m}^2\text{K/W}] \quad (2)$$

avec :

- $R_{si}$  [ $\text{m}^2\text{K/W}$ ] : la résistance thermique d'échange à la surface intérieure;
- $R_1, R_2, \dots, R_n$  [ $\text{m}^2\text{K/W}$ ] : les résistances thermiques de chaque couche de construction;
- $R_{se}$  [ $\text{m}^2\text{K/W}$ ] : la résistance thermique d'échange à la surface extérieure.

NOTE 1 Si  $R_T$  est présenté comme résultat final, il doit être arrondi à 2 décimales.

NOTE 2 L'équation (2) s'applique aux parois extérieures. Dans le cas de parois intérieures,  $R_{se}$  est remplacée dans l'équation (2) par  $R_{si}$ . Si la résistance thermique totale (de surface à surface) doit être calculée, les deux valeurs de  $R_s$  disparaissent dans l'équation (2).

NOTE 3 La surface d'un élément de construction non-plan correspond à la surface transformée en éléments de construction plans ayant la même surface projetée. Il est tenu compte des dimensions extérieures de l'élément de construction non plan.

### 6.2 Éléments de construction constitués de couches homogènes et non-homogènes

#### 6.2.1 Applicabilité

Une méthode de calcul simplifiée pour calculer la résistance thermique des éléments de construction, constitués de couches de construction thermiquement homogènes et non-homogènes est expliquée dans les paragraphes suivants. Cette méthode ne peut pas être appliquée dans les cas où la couche d'isolation est perforée par des fixations métalliques (voir 7.2.3) ou si il y a des ponts thermiques importants. Dans ce dernier cas, un calcul précis doit être fait selon la prEN ISO 10211 (voir explication supplémentaire dans l'annexe G.2).

#### 6.2.2 Résistance thermique totale d'un élément de construction (méthode par combinaison)

La résistance thermique totale  $R_T$  d'un élément de construction, constitué de couches thermiquement homogènes et non-homogènes qui sont perpendiculaires au flux thermique, est déterminée par la moyenne arithmétique des limites supérieures et inférieures de la résistance thermique :

$$R_T = \frac{R'_T + R''_T}{2} \quad [\text{m}^2\text{K/W}] \quad (3)$$

avec :

- $R'_T$  [ $\text{m}^2\text{K/W}$ ] : la limite supérieure de la résistance thermique, calculée selon l'équation (4)
- $R''_T$  [ $\text{m}^2\text{K/W}$ ] : la limite inférieure de la résistance thermique, calculée selon l'équation (6)

Le calcul des limites supérieures et inférieures est réalisé en découpant l'élément de construction en sections et en couches de telle sorte que les parties obtenues soient thermiquement homogènes (voir

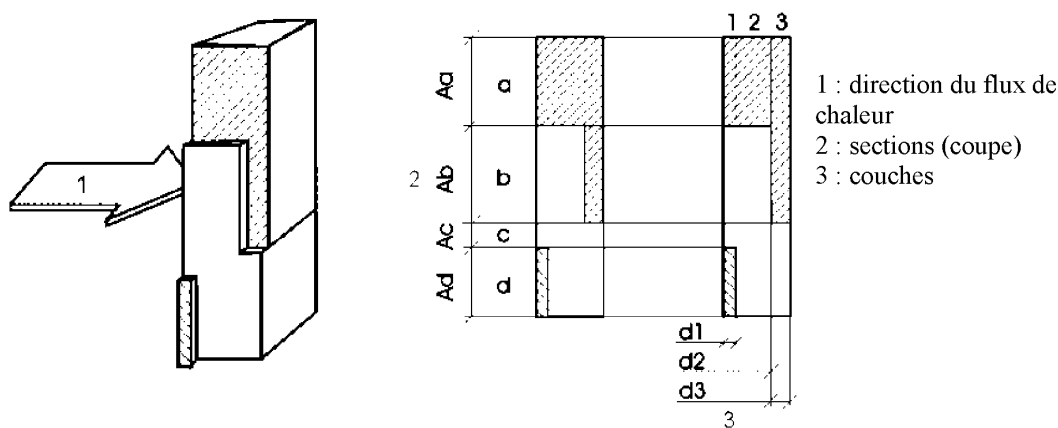


Figure 3) :

- l'élément de construction est découpé en sections (*a*, *b*, *c*, et *d*) avec des aires respectives ( $A_a$ ,  $A_b$ ,  $A_c$  et  $A_d$ ) et en couches (*1*, *2* et *3*), ayant des épaisseurs respectives ( $d_1$ ,  $d_2$  et  $d_3$ );
- les sections (*a*, *b*, *c*, *d*), perpendiculaires aux faces de l'élément de construction, représentent chacune séparément une surface partielle ( $f_a$ ,  $f_b$ ,  $f_c$ ,  $f_d$ ) par rapport à la surface totale;
- les couches (*1*, *2*, *3*), parallèles aux surfaces de l'élément de construction, ont une épaisseur  $d_1$ ,  $d_2$  et  $d_3$ ;
- toutes les parties thermiquement homogènes ( $a_1$ , ...,  $a_3$ ) ont une conductivité thermique bien définie ( $\lambda_{a1}$ , ...,  $\lambda_{a3}$ ), une épaisseur déterminée ( $d_1$ , ...,  $d_3$ ), une surface partielle ( $f_a$ , ...,  $f_d$ ) et une résistance thermique ( $R_{a1}$ , ...,  $R_{a3}$ );
- la surface partielle d'une section est une fraction proportionnelle de la surface totale, si bien que  $f_a + f_b + \dots + f_d = 1$ .

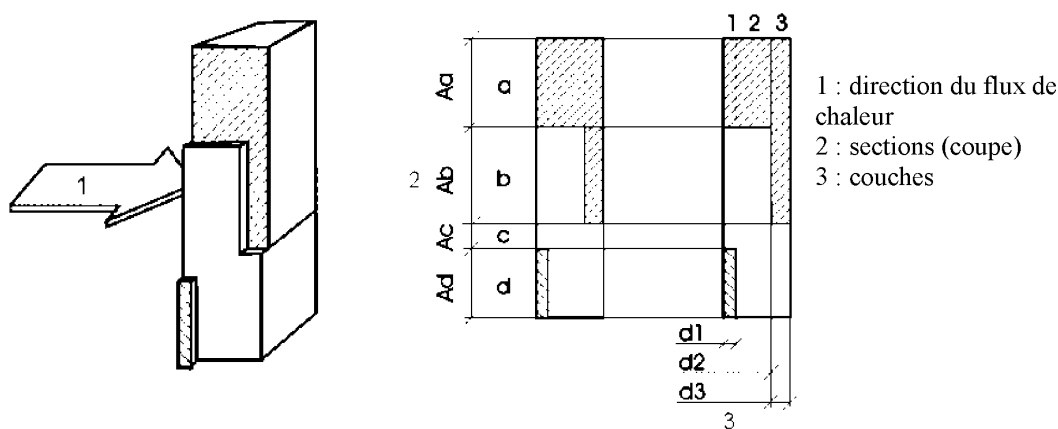


Figure 3 – Sections et couches d'un élément de construction thermiquement non-homogène

### 6.2.3 Valeurs limites

La **limite supérieure** de la résistance thermique est déterminée en supposant que le flux thermique unidimensionnel est perpendiculaire aux surfaces de l'élément de construction. La limite supérieure est obtenue par:

$$\frac{1}{R'_T} = \frac{f_a}{R_{Ta}} + \frac{f_b}{R_{Tb}} + \frac{f_c}{R_{Tc}} + \frac{f_d}{R_{Td}} \quad [\text{W/m}^2\text{K}] \quad (4)$$

avec :

- $R_{Ta}$ ,  $R_{Tb}$ , ...  $R_{Td}$  [ $\text{m}^2\text{K/W}$ ] : les résistances thermiques totales (d'environnement à environnement) de chaque section, calculées selon l'équation (2);
- $f_a$ ,  $f_b$ , ...  $f_d$  [-] : les surfaces partielles (fractions) de chaque section.

La **limite inférieure** de la résistance thermique est déterminée en supposant que tous les plans parallèles aux surfaces de l'élément de construction, sont des plans isothermes.

Pour chaque couche de construction thermiquement non-homogène (1,2,3,...), une résistance thermique équivalente  $R_j$  est déterminée comme suit:

$$\frac{1}{R_j} = \frac{f_a}{R_{aj}} + \frac{f_b}{R_{bj}} + \frac{f_c}{R_{cj}} + \frac{f_d}{R_{dj}} \quad [\text{W/m}^2\text{K}] \quad (5)$$

La limite inférieure de la résistance thermique est alors déterminée selon:

$$R''_T = R_{si} + R_1 + R_2 + \dots + R_n + R_{se} \quad [\text{m}^2\text{K/W}] \quad (6)$$

NOTE Dans le cadre de la réglementation PEB il est aussi permis de ne tenir compte que de la limite inférieure de la résistance thermique.

#### 6.2.4 Marge d'erreur

Une méthode pour calculer l'erreur maximale relative commise dans la détermination de la valeur U est donnée dans le § 6.2.5 de la prEN ISO 6946.

## 7. Coefficient de transmission thermique (U) d'éléments de construction opaques

### 7.1 Expression générale

Le coefficient de transmission thermique (valeur U) d'un élément opaque est donné par:

$$U = \frac{1}{R_t} \quad [\text{W/m}^2\text{K}] \quad (7)$$

Lors du calcul de la valeur U, les données introduites adoptées doivent être communiquées pour information ou être disponibles.

NOTE Si la valeur U est présentée comme résultat final, elle doit être arrondie à 2 décimales.

### 7.2 Corrections sur la valeur U

#### 7.2.1 Généralités

Des corrections doivent en principe être apportées à la valeur U calculée selon l'équation (7) afin de tenir compte de l'influence des éléments ou des situations suivantes:

- les fentes d'air ou les cavités dans les couches d'isolation;
- les fixations mécaniques qui perforent les couches d'isolation;
- les précipitations sur les toitures inversées.

La valeur corrigée  $U_c$  est définie comme suit:

$$U_c = U + \Delta U \quad [\text{W/m}^2\text{K}] \quad (8)$$

où le terme correcteur  $\Delta U$  est défini comme suit:

$$\Delta U = \Delta U_g + \Delta U_f + \Delta U_r \quad [\text{W/m}^2\text{K}] \quad (9)$$

avec :

- $\Delta U_g$  [W/m<sup>2</sup>K]: terme correctif pour les fentes d'air et les cavités
- $\Delta U_f$  [W/m<sup>2</sup>K]: terme correctif pour les fixations mécaniques
- $\Delta U_r$  [W/m<sup>2</sup>K]: terme correctif pour toiture inversée

#### 7.2.2 Correction de la valeur U pour les fentes d'air et les cavités dans ou entre les couches d'isolations

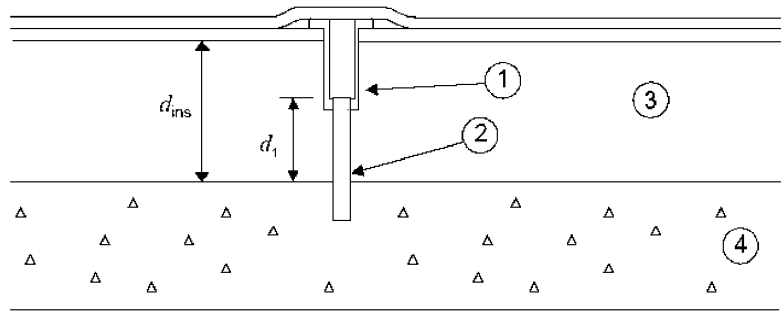
La présence de couches, fentes ou cavités d'air en direction de ou perpendiculairement au flux de chaleur peut, dans certains cas, exercer une influence fortement négative sur la résistance thermique réelle de la couche d'isolation. Dans la prEN ISO 6946 (Annexe D.2.1), un certain nombre de catégories d'imperfections sont distinguées, et des suppléments conventionnels sont définis.

Comme il est difficile de juger univoquement quelle catégorie est précisément d'application pour un bâtiment, pour une partie de construction, ... il a été décidé de ne pas prendre en considération cet effet dans le cadre de la réglementation PEB. On peut donc affirmer par convention que:

$$\Delta U_g = 0 \quad [\text{W/m}^2\text{K}]$$

#### 7.2.3 Correction pour les fixations mécaniques perforant la couche d'isolation

Lorsqu'une couche d'isolation est traversée par des fixations mécaniques (ex : crochets de mur, fixations de toiture, ...), l'impact de ces fixations peut toujours être calculé avec précision par des calculs numériques selon la prEN ISO 10211. Cette méthode de calcul précise doit toujours être appliquée si les deux extrémités de la fixation mécanique sont en contact thermique avec des plaques en métal.



1 : Chapeau en matière synthétique – 2 : fixation noyée – 3 : couche d'isolation – 4 : dalle de toiture

Figure 4 – fixation mécanique noyée

Pour les autres cas, la méthode de calcul approchée suivante peut être appliquée. L'impact de la fixation mécanique y est déterminé par le terme correctif  $\Delta U_f$  calculé comme suit:

$$\Delta U_f = \alpha \cdot \frac{\lambda_f \cdot A_f \cdot n_f}{d_1} \cdot \left[ \frac{R_1}{R_{T,h}} \right]^2 \quad [\text{W/m}^2\text{K}] \quad (10)$$

avec :

- $d_1$  [m]: longueur de la fixation, déterminée comme suit:
  - dans le cas de fixations traversant complètement la couche d'isolation (sous un angle droit ou oblique), la longueur est égale à l'épaisseur de la couche d'isolation ( $d_{ins}$ ) :  $d_1 = d_{ins}$ ;
  - dans le cas de fixations noyées, la longueur est égale à la partie de la fixation qui traverse la couche d'isolation (voir Figure 4)
- $\lambda_f$  [W/mK]: la conductivité thermique de la fixation mécanique (voir NOTE);
- $n_f$  [m<sup>-2</sup>]: le nombre de fixations mécaniques par m<sup>2</sup>;
- $A_f$  [m<sup>2</sup>]: la section d'une fixation mécanique;
- $\lambda_{ins}$  [W/mK]: la conductivité thermique de la couche d'isolation;
- $\alpha$  [-]: le coefficient correctif, déterminé comme suit:
  - $\alpha = 0,8$  si la fixation mécanique traverse complètement la couche d'isolation
  - $\alpha = 0,8 \times d_1/d_{ins}$  si la fixation est noyée dans la couche d'isolation (voir Figure 4);
- $R_1$  [m<sup>2</sup>K/W]: la résistance thermique (de la partie) de la couche d'isolation qui est traversée par la fixation mécanique ( $R_1 = d_1/\lambda_{ins}$ );
- $R_{T,h}$  [m<sup>2</sup>K/W]: la résistance thermique totale de l'élément de construction, sans tenir compte d'un pont thermique quelconque, calculée selon 6.1 ;

NOTE Dans le cas de crochets de mur, le terme correctif  $\Delta U_f$  ne doit pas être appliqué dans les cas suivants :

- crochets de mur dans des vides non-isolés;
- crochets de mur reliant une paroi extérieure maçonnée avec des poutres en bois;
- crochets de mur dont la conductivité thermique ( $\lambda_f$ ) est inférieure à 1 W/m.K (ex. matière synthétique)

Valeurs par défaut pour les crochets de mur (en cas de murs creux maçonnés) :

Pour les crochets de mur il est toujours permis d'utiliser les valeurs par défaut suivantes:

- le nombre de crochets de mur par m<sup>2</sup>:  $n_f = 5 \text{ m}^{-2}$
- la section d'un crochet de mur:  $A_f = 1,3 \cdot 10^{-5} \text{ m}^2$  ( $\varnothing 4 \text{ mm}$ )
- la conductivité thermique du matériau du crochet de mur:  $\lambda_f = 50 \text{ W/m.K}$  (acier)
- la longueur du crochet de mur est égale à l'épaisseur de la couche d'isolation:  $d_1 = d_{ins}$

## 7.2.4 Procédure de correction pour les toitures inversées

### 7.2.4.1 Généralités

Dans le cas de toitures inversées, où la membrane d'étanchéité est située sous la couche d'isolation, un terme correctif  $\Delta U_r$  doit être calculé afin de tenir compte de l'impact de l'eau de pluie qui s'écoule entre la couche d'isolation et la membrane. Cette procédure corrective doit en principe être seulement appliquée pour le calcul du transfert thermique et non pour le calcul des besoins pour le refroidissement. Dans le cadre de la réglementation PEB on peut toujours (même pour les surchauffes et les calculs des besoins pour le refroidissement) faire les calculs avec la valeur corrigée. La procédure suivante est d'application uniquement pour les couches d'isolation composées de polystyrène extrudé (XPS).

### 7.2.4.2 Correction par suite de l'écoulement d'eau entre l'isolation et la membrane d'étanchéité

Le terme correctif  $\Delta U_r$  à utiliser, qui tient compte du transfert thermique supplémentaire résultant de l'écoulement d'eau de pluie sous la couche d'isolation dans des toitures inversées, est calculé selon la formule:

$$\Delta U_r = p.f.x \left[ \frac{R_1}{R_T} \right]^2 \quad [\text{W/m}^2\text{K}] \quad (11)$$

avec :

- p [mm/jour]: quantité moyenne des précipitations pendant la saison de chauffe;
- f [-]: facteur de drainage, caractérisant la fraction moyenne de pluie qui atteint la membrane;
- x [W.jour/m<sup>2</sup>.K.mm]: facteur qui caractérise le transfert de chaleur accru par suite de l'écoulement d'eau de pluie sous la couche d'isolation;
- R<sub>1</sub> [m<sup>2</sup>K/W]: valeur corrigée de la résistance thermique de la couche d'isolation XPS (R<sub>XPS</sub>) afin de tenir compte d'une augmentation du taux d'humidité par diffusion;
- R<sub>T</sub> [m<sup>2</sup>K/W]: la résistance thermique totale du toit, sans tenir compte d'une correction quelconque.

Le terme correctif  $\Delta U_r$  est arrondi à deux décimales. Les valeurs inférieures à 0,01 W/m<sup>2</sup>K sont négligées.

#### Valeurs par défaut pour les toitures inversées :

Pour les toitures inversées avec XPS les paramètres suivants sont fixés:

- Quantité de précipitations : p = 2,0 mm/jour
- f.x = facteur de correction pour le transfert de chaleur par précipitations [W.jour/m<sup>2</sup>.K.mm]  
= 0,04 pour les plaques avec bords droits et lest ouvert comme le gravier, les briques, ou une couche de finition appliquée en usine.  
= 0,03 pour les plaques avec rainures et lest ouvert (comme le gravier, les briques) ou couche de finition appliquée en usine.  
= 0,02 pour toit vert ou jardin sur toit (en attente de chiffres précis)
- R<sub>1</sub> = résistance thermique corrigée des plaques XPS  
= R<sub>XPS</sub>/1,023 (pour lest ouvert comme le gravier, les briques ou une couche de finition appliquée en usine)  
= R<sub>XPS</sub>/1,069 (pour toit vert ou jardin sur toit)

dans lequel R<sub>XPS</sub> est calculé avec la valeur  $\lambda_{\text{XPS}}$  du Tableau A.14 de l'Annexe A

## 7.3 Correction de la valeur R pour une isolation en PUR projetée in situ

En raison de la difficulté de déterminer une épaisseur exacte, la résistance thermique R<sub>PUR</sub> d'une couche d'isolation en PUR projeté est calculée comme suit:

$$R_{\text{PUR}} = a \cdot \left( \frac{d_{\text{PUR}}}{\lambda_{\text{U},\text{PUR}}} \right) \quad [\text{m}^2\text{K/W}] \quad (12)$$

où:

- R<sub>PUR</sub> [m<sup>2</sup>K/W]: la résistance thermique corrigée de l'isolation PUR projetée in situ;



- $d_{PUR}$  [m]: l'épaisseur de la couche d'isolation PUR projetée;
- $\lambda_{U,i,PUR}$  [W/m.K]: la conductivité thermique (valeur de calcul) de l'isolation PUR, déterminée selon le Tableau A.14 de l'Annexe A ;
- $a$  [-]: un terme correctif, égal à:
  - $a = 0,85$  application pour toiture;
  - $a = 0,925$  application pour sol.

## 7.4 Valeur U d'un élément de construction d'épaisseur variable

### 7.4.1 Méthode générale

Dans le cas d'éléments de construction composés de formes irrégulières et/ou de couches de construction d'épaisseur variable (Figure 5), la résistance thermique totale de l'élément de construction varie sur toute sa surface, c'est la raison pour laquelle une valeur U moyenne doit être déterminée pour l'ensemble de l'élément. Une méthode de détermination simplifiée consiste à négliger la résistance de la couche d'épaisseur variable, voir 7.4.4 .

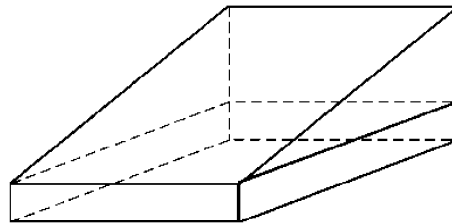


Figure 5 – Élément de construction comprenant une couche inclinée

La valeur U moyenne de tels éléments de construction est déterminée comme suit:

- L'ensemble de l'élément est d'abord décomposé en éléments partiels qui correspondent à la forme et à l'inclinaison des trois formes de bases montrées en 7.4.2 ; un exemple d'une telle décomposition est illustré dans la Figure 6 pour plusieurs toits;
- ensuite, pour chaque élément partiel (correspondant à une forme de base déterminée et ayant une superficie propre), une valeur U est calculée sur la base des formules données en 7.4.3 ;
- pour finir, la valeur U est calculée pour l'ensemble de l'élément de construction comme la valeur U moyenne pondérée par l'aire de tous les éléments partiels considérés.

NOTE Cette méthode de travail est valable pour les couches de construction dont l'inclinaison n'est pas supérieure à 5%, sinon un calcul numérique doit être pratiqué.

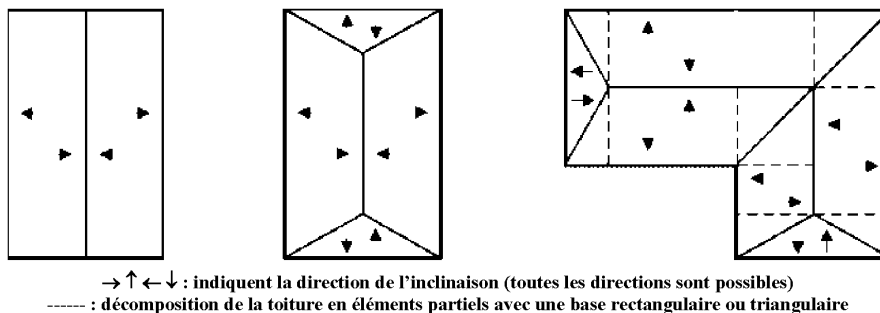


Figure 6 – Exemples de décompositions de toitures en éléments de toiture individuels

### 7.4.2 Décomposition en formes de base

Des éléments de construction avec des parties ou des couches inclinées peuvent être décomposés en trois formes de base selon la forme de la projection au sol et la direction de l'inclinaison:

- un élément de construction ayant une base rectangulaire, constitué d'une partie qui contient une ou plusieurs couches de construction planes (avec une résistance thermique totale  $R_0$ ) et une partie contenant une couche de construction inclinée (dont l'épaisseur varie entre 0 et  $d_1$  au maximum) (Figure 7);
- un élément de construction ayant une base triangulaire, constitué d'une partie contenant une ou plusieurs couches de construction planes (avec une résistance thermique totale  $R_0$ ) et une partie contenant une couche de construction inclinée, dont soit la partie la plus épaisse (épaisseur  $d_1$ ) se situe à l'angle de pointe (Figure 8 - gauche) soit la partie la plus mince (épaisseur 0) (Figure 8 - droite).

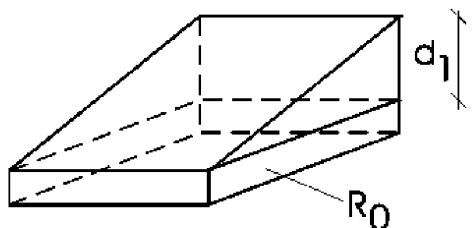


Figure 7 – Élément de construction rectangulaire, composé d'une partie inclinée et d'une partie (restante) plane

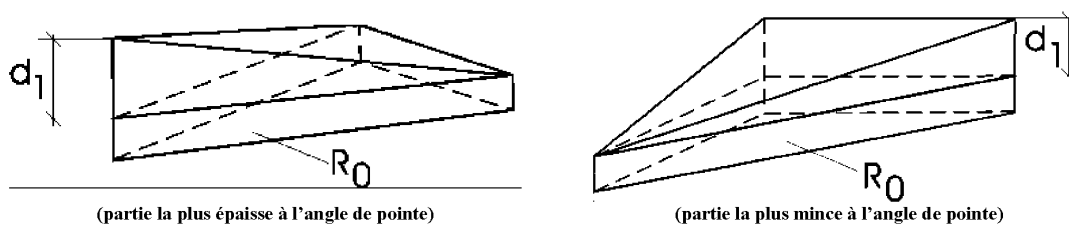


Figure 8 – Éléments de construction avec base triangulaire, composés d'une partie inclinée et d'une partie plane (restante)

#### 7.4.3 Détermination de la valeur U pour chaque forme de base

La détermination de la valeur U, pour chacune des trois formes de base précitées, peut être réalisée selon les formules suivantes:

- pour les éléments de construction avec base rectangulaire:

$$U = \frac{1}{R_1} \cdot \ln \left[ 1 + \frac{R_1}{R_0} \right] \quad [\text{W/m}^2\text{K}] \quad (13)$$

- pour les éléments de construction avec base triangulaire:
  - partie la plus épaisse à l'angle de pointe:

$$U = \frac{2}{R_1} \cdot \left[ \left( 1 + \frac{R_0}{R_1} \right) \cdot \ln \left( 1 + \frac{R_1}{R_0} \right) - 1 \right] \quad [\text{W/m}^2\text{K}] \quad (14)$$

- partie la plus mince à l'angle de pointe:

$$U = \frac{2}{R_1} \cdot \left[ 1 - \frac{R_0}{R_1} \cdot \ln \left( 1 + \frac{R_1}{R_0} \right) \right] \quad [\text{W/m}^2\text{K}] \quad (15)$$

avec :  $R_1$  [ $\text{m}^2\text{K/W}$ ] : la résistance thermique maximale de la partie inclinée de la couche de construction (avec épaisseur = 0 à un des côtés ou à l'angle de pointe), égale à  $d_1/\lambda_1$ , dans laquelle  $d_1$  [m] = épaisseur maximale de la partie inclinée de la

couche de construction (voir Figure 7 et Figure 8) et  $\lambda_1$  [W/mK] = conductivité thermique de cette couche ;

$R_0$  [m<sup>2</sup>K/W] : la résistance thermique totale de l'ensemble de l'élément, calculée d'environnement à environnement (y compris  $R_{si}$  et  $R_{se}$ ), mais en excluant la résistance thermique de la partie inclinée de la couche de construction ( $R_1$ ).

#### 7.4.4 Détermination simplifiée

La détermination simplifiée de la valeur U des éléments de construction avec épaisseur variable consiste à négliger la résistance thermique  $R_1$  de la partie inclinée de la couche de construction à épaisseur variable et de prendre uniquement en compte le terme  $R_0$ .

## 8. Détermination du coefficient de transmission thermique des fenêtres et portes

### 8.1 Caractéristiques géométriques des fenêtres et des portes

#### 8.1.1 Aire du vitrage et du panneau opaque de remplissage

L'aire vitrée  $A_g$  ou l'aire du panneau opaque de remplissage  $A_p$  d'une fenêtre ou d'une porte est la plus petite des aires visibles, vue des deux côtés, comme illustré à la Figure 9.

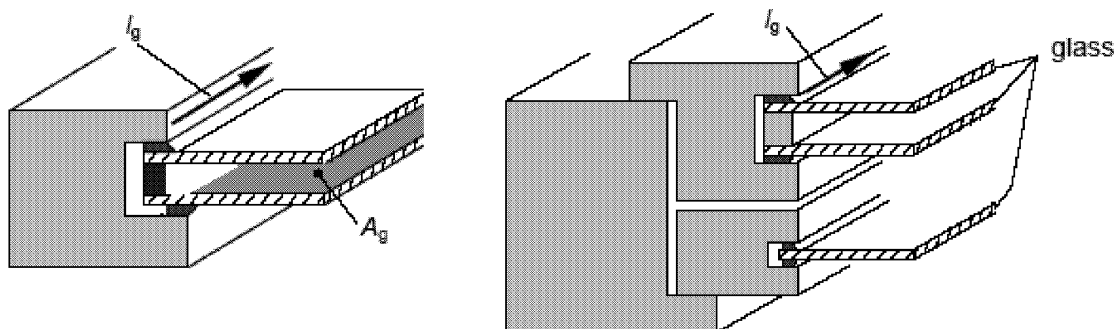


Figure 9 – Illustration de l'aire du vitrage et du périmètre

#### 8.1.2 Périmètre visible du vitrage

Le périmètre total du vitrage ( $l_g$ ) ou du panneau de remplissage ( $l_p$ ) est la somme des périmètres visibles des panneaux vitrés (ou des panneaux de remplissage) de la fenêtre ou de la porte. Si les périmètres sont différents du côté intérieur et du côté extérieur du vitrage ou du panneau de remplissage, c'est la plus grande valeur des deux qui doit être retenue (voir Figure 9).

#### 8.1.3 Aires des encadrements

Les définitions des aires des encadrements sont données ci-dessous (voir Figure 10) :

- $A_{f,i}$  [ $m^2$ ] : l'aire projetée de l'encadrement du côté intérieur (égale à l'aire de la projection de l'encadrement côté intérieur, y compris le cadre ouvrant si présent, sur un plan parallèle au vitrage);
- $A_{f,e}$  [ $m^2$ ] : l'aire projetée de l'encadrement du côté extérieur (égale à l'aire de la projection de l'encadrement côté extérieur, y compris le cadre ouvrant si présent, sur un plan parallèle au vitrage);
- $A_f$  [ $m^2$ ] : l'aire de l'encadrement (la plus grande des deux aires projetées d'encadrement  $A_{f,i}$  et  $A_{f,e}$ );
- $A_{d,i}$  [ $m^2$ ] : l'aire développée de l'encadrement du côté intérieur (égale à l'aire de l'encadrement y compris le cadre ouvrant si présent, en contact avec l'air intérieur – voir Figure 11)
- $A_{d,e}$  [ $m^2$ ] : l'aire développée de l'encadrement du côté extérieur (égale à l'aire de l'encadrement, y compris le cadre ouvrant si présent, en contact avec l'air extérieur – voir Figure 11)

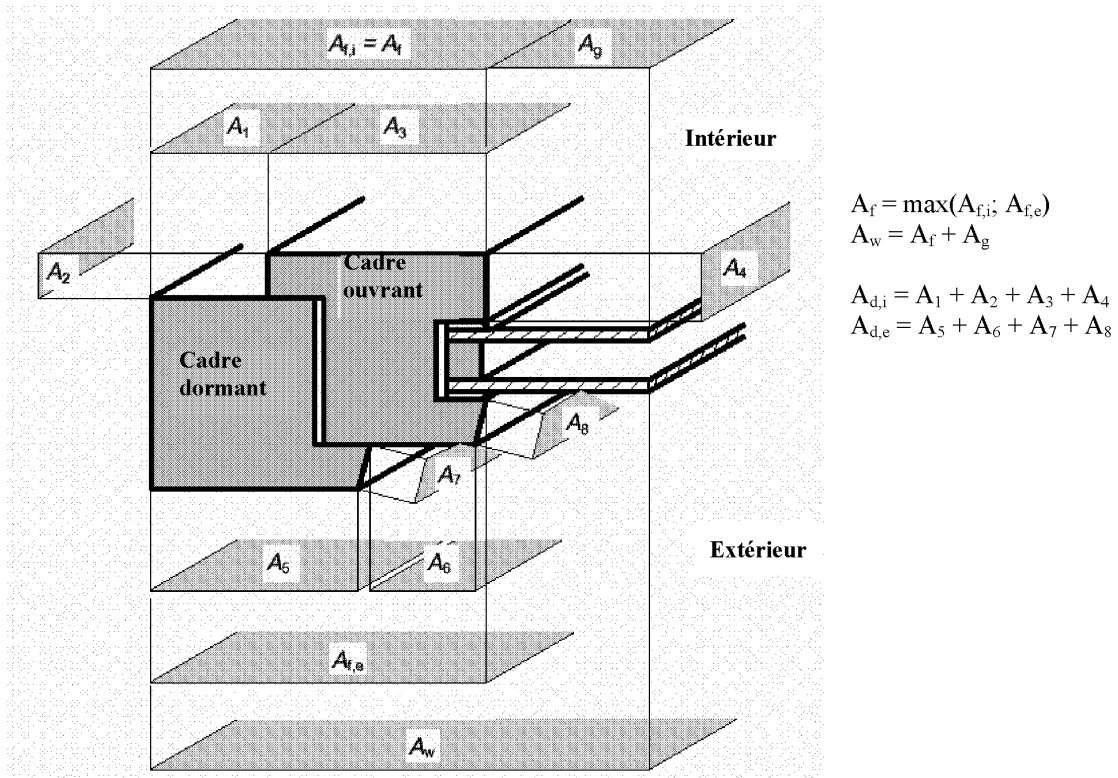


Figure 10 – Illustration des différentes aires

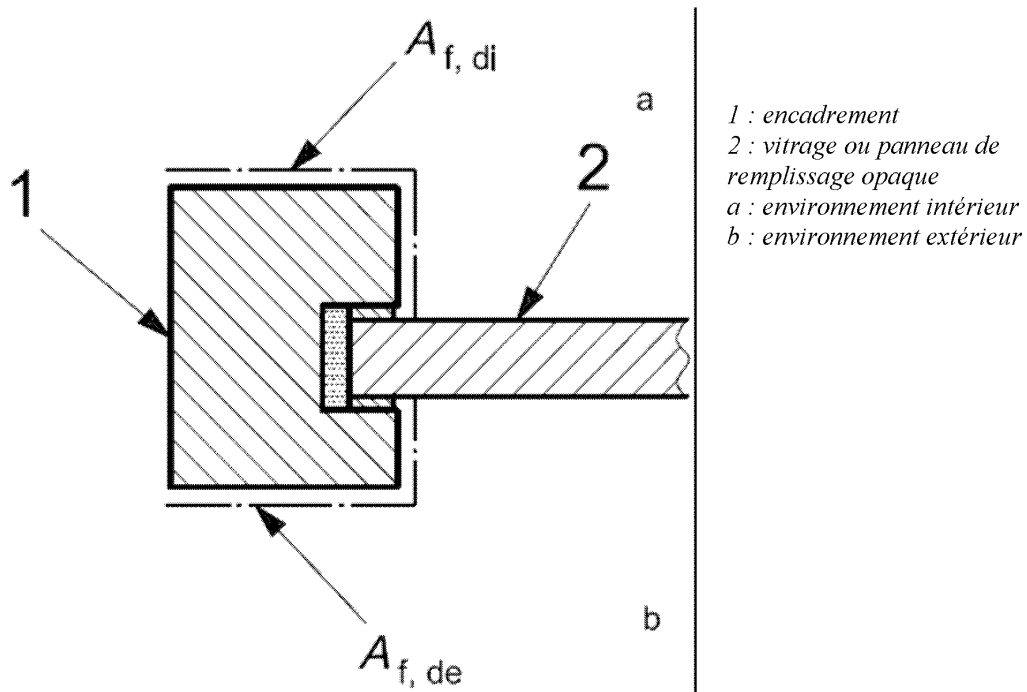


Figure 11 – Aires développées des encadrements

### 8.1.4 Aire de la fenêtre ou de la porte

L'aire d'une fenêtre (ou d'une porte)  $A_w$  ( $A_D$ ) est la somme de l'aire  $A_f$  de l'encadrement et de l'aire  $A_g$  du vitrage (et/ou du panneau  $A_p$ ) (voir Figure 10). L'aire de l'encadrement  $A_f$  comprend aussi bien l'aire du cadre dormant que celle du cadre ouvrant.

NOTE Lors de la détermination du coefficient de transfert thermique par transmission  $H_T$ , les pertes par transmission au travers des portes et fenêtres sont calculées sur la base des aires des ouvertures de jour (voir 12.2.2.1).

## 8.2 Procédure générale pour la détermination de la valeur U des fenêtres et des portes

Le coefficient de transmission thermique d'une fenêtre ( $U_w$ ) ou d'une porte ( $U_D$ ) est déterminé pour la situation avant la pose (fenêtre « nue » ou porte « nues ») d'une des façons suivantes :

- soit par des essais selon la NBN EN ISO 12567-1 (ou NBN EN ISO 12567-2 pour les fenêtres de toit). Les essais doivent être réalisés sur exactement la même fenêtre (ou exactement la même porte) avec les mêmes dimensions et les mêmes composants.
- soit d'après un calcul comme décrit ci-dessous.

### 8.3 Cas de base : Valeur U de fenêtres simples

Les fenêtres simples<sup>2</sup> ou les portes ordinaires sont constituées d'un cadre dormant avec un vitrage et/ou d'un (de) cadre(s) dormant(s) et d'un (de) cadre(s) ouvrant(s) dans lequel (lesquels) le vitrage se trouve (voir Figure 12).

Plusieurs vitrages peuvent aussi faire partie d'une même fenêtre (porte) ou se trouver à l'intérieur d'un même cadre dormant. Eventuellement, des panneaux de remplissage opaques et des équipements d'alimentation en air de ventilation peuvent également faire partie d'une fenêtre ou d'une porte.

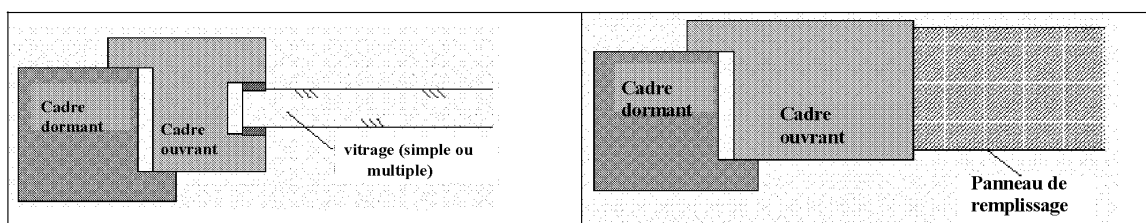


Figure 12 – Illustration d'une fenêtre ou porte simple

Le coefficient de transmission thermique d'une fenêtre ( $U_w$ ) ou d'une porte ( $U_D$ ) ayant des dimensions connues et pourvue de parties vitrées et/ou de panneaux de remplissages opaques, est généralement calculé au moyen de la formule suivante :

$$U_w(\text{ou } U_D) = \frac{A_g U_g + A_f U_f + A_p U_p + l_g \Psi_g + l_p \Psi_p}{A_g + A_f + A_p} \quad [\text{W/m}^2\text{K}] \quad (16)$$

avec :

- $U_g$  [ $\text{W/m}^2\text{K}$ ] : la valeur U du vitrage, calculée selon 9.1 ;
- $U_f$  [ $\text{W/m}^2\text{K}$ ] : la valeur U de l'encadrement calculée selon 9.2 ;
- $U_p$  [ $\text{W/m}^2\text{K}$ ] : la valeur U du panneau de remplissage opaque calculée selon 9.3 ;
- $\Psi_g$  [ $\text{W/mK}$ ] : le coefficient de transmission thermique linéique tenant compte des effets combinés du vitrage, de l'intercalaire et de l'encadrement (voir Figure 13), calculé selon 9.5 ;
- $\Psi_p$  [ $\text{W/mK}$ ] : le coefficient de transmission thermique linéique tenant compte des effets combinés du panneau de remplissage, de l'intercalaire et de l'encadrement, calculé selon 9.5 ;

<sup>2</sup> La signification de « simple » doit être comprise en opposition à « fenêtres doubles » et « fenêtres à vantaux dédoublés » : voir paragraphes suivants.

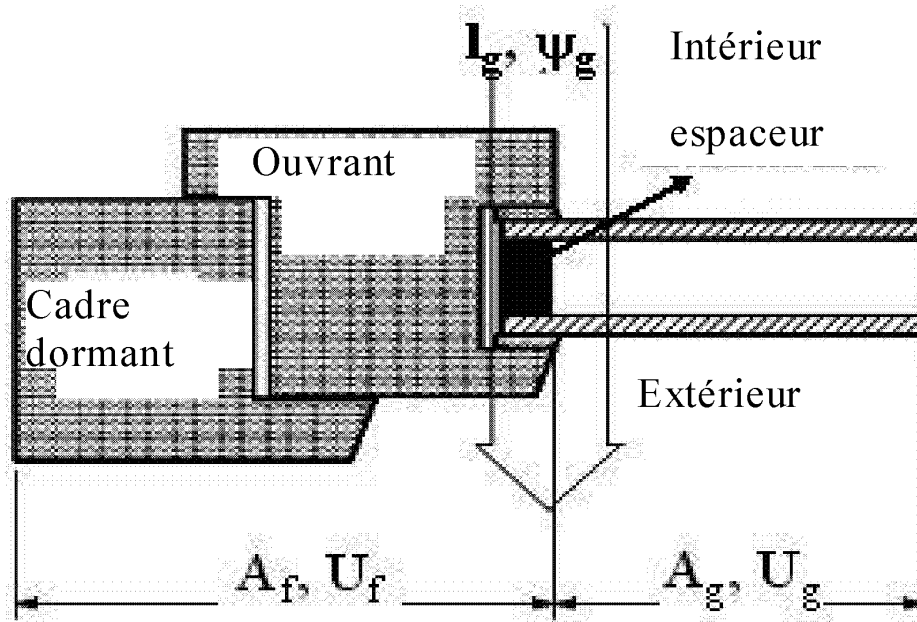


Figure 13 – Effet du vitrage, intercalaire et encadrement

- NOTE 1 Dans le cas du vitrage simple le terme  $(l_g, \psi_g)$  de l'équation (16) disparaît puisque l'effet de l'intercalaire est inexistant.
- NOTE 2 L'équation (16) peut aussi être utilisée pour les fenêtres constituées de plusieurs types de vitrages, encadrements ou panneaux de remplissage (ayant une valeur  $U$  et une aire propre). Pour les composants impliqués, les termes correspondants sont, dans ce cas, à lire dans le numérateur et le dénominateur comme des sommes. (ex.  $\Sigma A_f \cdot U_f, \Sigma A_f$ ).  
Si, par simplification, pour déterminer  $U_w$  (ou  $U_D$ ) pour les composants impliqués, on n'utilise qu'une seule valeur  $U$ , alors il faut adopter la valeur la plus défavorable (la plus élevée). La valeur  $\psi$  correspondante doit alors être déterminée sur base de cette valeur  $U$ .
- NOTE 3 Une détermination simplifiée de la valeur  $U$  des fenêtres et des portes peut être adoptée en respectant les conditions données en 8.5 .
- NOTE 4 Les grilles de ventilation sont considérées comme fermées et sont traitées comme des panneaux de remplissage, voir § 9.4 .

## 8.4 Cas spécifiques

### 8.4.1 Doubles fenêtres

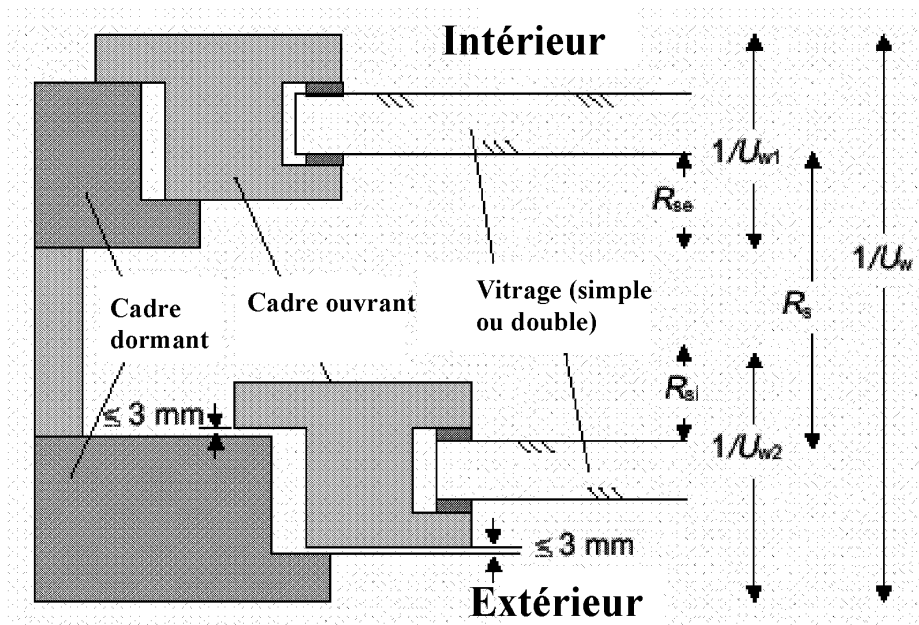


Figure 14 – Illustration d'une double fenêtre

La valeur  $U_w$  d'une double fenêtre, c.-à-d. un système où deux fenêtres séparées sont placées parallèlement dans une même ouverture de jour (voir Figure 14), est calculée de la manière suivante:

$$U_w = \frac{1}{\frac{1}{U_{w1}} - R_{se} + R_s + \frac{1}{U_{w2}} - R_{si}} \quad [\text{W/m}^2\text{K}] \quad (17)$$

avec :

- $U_{w1}$  et  $U_{w2}$  [W/m<sup>2</sup>K]: les valeurs U respectivement de la fenêtre intérieure et de la fenêtre extérieure, calculées selon l'équation (16);
- $R_{si}$  [m<sup>2</sup>K/W]: la résistance thermique d'échange à la surface intérieure de la fenêtre extérieure, suivant 8.4.3 (ou voir Tableau 1);
- $R_{se}$  [m<sup>2</sup>K/W]: la résistance thermique d'échange à la surface extérieure de la fenêtre intérieure, suivant 8.4.3 (ou voir Tableau 1);
- $R_s$  [m<sup>2</sup>K/W]: la résistance thermique de la lame d'air comprise entre les deux fenêtres, déterminée selon 8.4.4 .

NOTE La méthode n'est pas d'application si l'espace entre les deux fenêtres est fortement ventilé par de l'air extérieur à la suite de trop grandes fentes d'air (inétanchéités) au niveau des raccords de la fenêtre extérieure. A cette fin, les fentes d'air ne peuvent pas être supérieures à 3 mm (voir Figure 14), sinon la méthode de calcul pour les couches d'air fortement ventilées est appliquée (voir 5.4.2.4).



### 8.4.2 Vantaux dédoublés

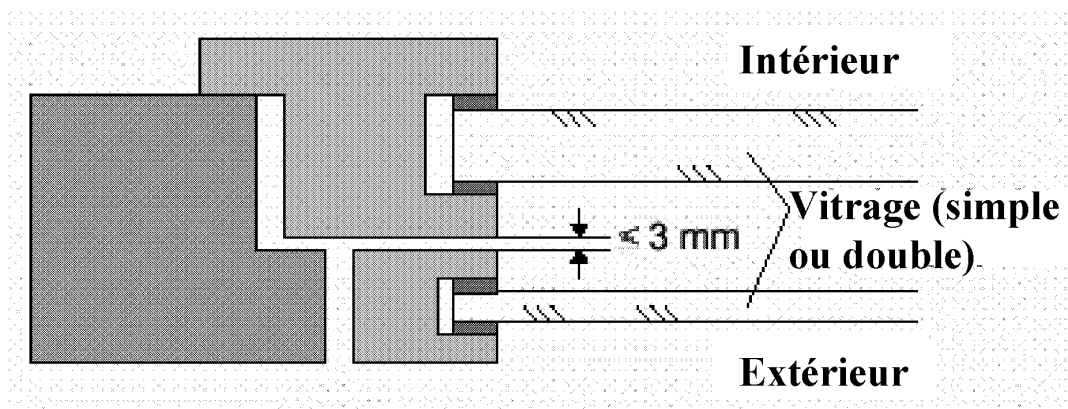


Figure 15 – Illustration d'une fenêtre à vantaux dédoublés

La valeur  $U_w$  d'une fenêtre à vantaux dédoublés constituée d'un cadre dormant et de deux ouvrants séparés (avec vitrages) et parallèles (voir Figure 15), peut être calculée selon l'équation (16), mais dans laquelle la valeur combinée  $U_g$  des deux vitrages est calculée suivant:

$$U_g = \frac{1}{\frac{1}{U_{g1}} - R_{se} + R_s + \frac{1}{U_{g2}} - R_{si}} \quad [\text{W/m}^2\text{K}] \quad (18)$$

avec :

- $U_{g1}$  et  $U_{g2}$  [ $\text{W/m}^2\text{K}$ ]: les valeurs  $U$  respectivement du vitrage intérieur et du vitrage extérieur, déterminées suivant 9.1 ;
- $R_{si}$  [ $\text{m}^2\text{K/W}$ ]: la résistance thermique d'échange à la surface intérieure du vitrage extérieur, déterminée suivant 8.4.3 (ou voir Tableau 1);
- $R_{se}$  [ $\text{m}^2\text{K/W}$ ]: la résistance thermique d'échange à la surface extérieure du vitrage intérieur, déterminée suivant 8.4.3 (ou voir Tableau 1);
- $R_s$  [ $\text{m}^2\text{K/W}$ ]: la résistance thermique de la lame d'air comprise entre les deux vitrages, déterminée suivant 8.4.4 .

NOTE Lorsque la fente d'air entre les deux profilés des cadres ouvrants est plus grande que 3 mm et qu'aucune mesure n'est prise pour éviter une ventilation excessive par l'air extérieur entre les deux vitrages, la méthode n'est plus d'application. Dans ce cas la méthode de calcul pour une couche d'air fortement ventilée est appliquée (voir 5.4.2.4).

### 8.4.3 Résistances thermiques d'échange

Pour les facteurs d'émission habituels ( $\epsilon_n \geq 0,8$ ) au niveau des surfaces intérieures et extérieures des fenêtres, portes ou vitrages, les valeurs des résistances thermique d'échange à la surface intérieure ( $R_{si}$ ) et extérieure ( $R_{se}$ ) doivent être prises du Tableau 1. Pour les vitrages ayant une basse émissivité à la surface intérieure, on peut déterminer une valeur  $R_{si}$  suivant la procédure de calcul de la NBN EN 673.

### 8.4.4 Résistance thermique des couches d'air non-ventilées dans les fenêtres doubles et dans les fenêtres à vantaux dédoublés

La résistance thermique  $R_s$  des couches d'air non ventilées qui se présentent dans les fenêtres doubles (voir 8.4.1 ) et dans les fenêtres à vantaux dédoublés (voir 8.4.2 ) est calculée selon la NBN EN ISO 10077-1 (annexe C).

## 8.4.5 Valeur U des fenêtres avec des volets fermés

### 8.4.5.1 Généralités

Des volets fermés à l'extérieur d'une fenêtre créent une résistance thermique supplémentaire ( $\Delta R$ ) qui correspond à la somme de la résistance thermique du volet lui-même ( $R_{sh}$ ) et de la lame d'air comprise entre le volet et la fenêtre ( $R_s$ ) (voir Figure 16).

La résistance thermique totale  $U_{ws}$  de la combinaison fenêtre et volet fermé est donnée par:

$$U_{ws} = \frac{1}{\frac{1}{U_w} + \Delta R} \quad [\text{W/m}^2\text{K}] \quad (19)$$

avec :

- $U_w$  [ $\text{W/m}^2\text{K}$ ]: la valeur U de la fenêtre, calculée selon l'équation (16) ;
- $\Delta R$  [ $\text{m}^2\text{K/W}$ ]: la résistance thermique supplémentaire, déterminée selon 8.4.5.2.

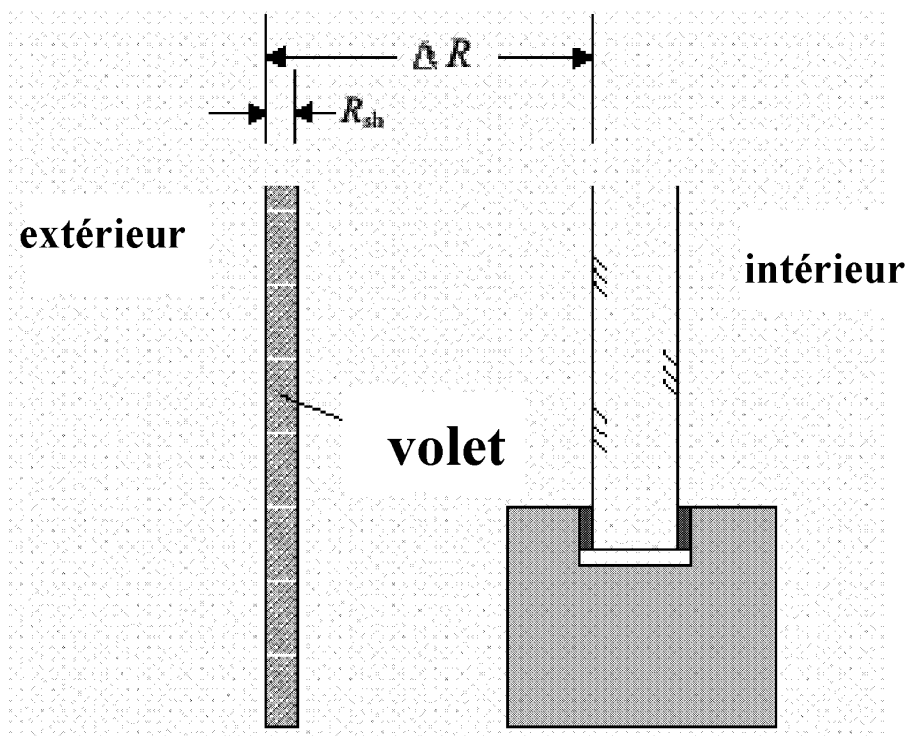


Figure 16 – Fenêtre avec volet fermé

La résistance thermique supplémentaire est comptabilisée lors du calcul du niveau K et du niveau E selon les règles décrites dans le paragraphe 7.7.2 de l'annexe I de l'arrêté PEB. Pour l'évaluation de l'exigence  $U_{max}$  suivant l'annexe III de l'arrêté PEB, la résistance supplémentaire n'est pas considérée.

### 8.4.5.2 Résistance thermique supplémentaire avec les volets fermés

La résistance thermique additionnelle  $\Delta R$  dont on doit tenir compte pour chiffrer l'effet des volets fermés est déterminée en fonction de la perméabilité à l'air des volets utilisés.

Cinq classes de perméabilité à l'air ont été définies à cet effet selon les critères du Tableau 3 et les définitions de la Figure 17.

NOTE Pour les pare-soleil, les jalousies, les persiennes, les stores vénitiens, ... confectionnés en tissu ou constitués de lamelles ou d'autres matériaux souples ou flexibles et qui peuvent être placés du côté

interne ou externe des fenêtres ou qui sont intégrés dans un vitrage multiple, les conditions de classe de perméabilité à l'air ainsi que les valeurs  $\Delta R$  correspondantes sont données dans la NBN EN 13125. Cette norme donne également des méthodes de calcul pour les stores qui sont couverts avec une couche ayant une émissivité basse.

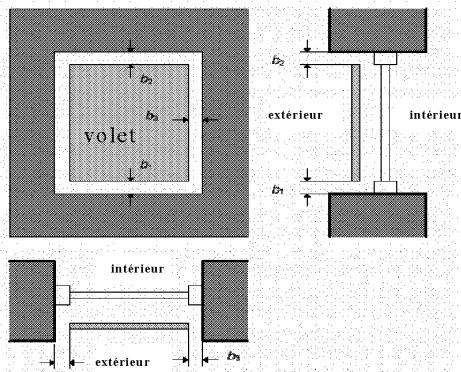


Figure 17 – Caractéristiques des ouvertures à l'air autour de volets fermés

Les critères relatifs à la perméabilité à l'air sont exprimés par  $b_{sh}$ , qui est défini comme la fente totale effective entre les bords du volet et les bords de l'ouverture de jour de la fenêtre :

$$b_{sh} = b_1 + b_2 + b_3 \text{ [mm]}$$

Dans ce cas,  $b_1$ ,  $b_2$  et  $b_3$  sont la moyenne des ouvertures des fentes en bas, en haut et à côté du volet (voir Figure 17).

La fente sur le côté du volet ( $b_3$ ) n'est comptée qu'une seule fois parce que les fentes situées dans le haut et dans le bas ont une plus grande influence.

Classe	Perméabilité à l'air du volet en position fermée	$b_{sh}$ [mm]	$\Delta R$ [m <sup>2</sup> K/W] <sup>(1)</sup>
1	Perméabilité très élevée	$35 < b_{sh}$	0,08
2	Perméabilité élevée (le volet est lui-même étanche à l'air)	$15 < b_{sh} \leq 35$	$0,25 \cdot R_{sh} + 0,09$
3	Perméabilité moyenne (le volet est lui-même étanche à l'air)	$8 < b_{sh} \leq 15$	$0,55 \cdot R_{sh} + 0,11$
4	Perméabilité faible (le volet est lui-même étanche à l'air)	$b_{sh} \leq 8$	$0,80 \cdot R_{sh} + 0,14$
5	Perméabilité très faible (le volet est lui-même étanche à l'air)	$b_{sh} \leq 3$ et $b_1 + b_3 = 0$ ou $b_2 + b_3 = 0$ <sup>(2)(3)</sup>	$0,95 \cdot R_{sh} + 0,17$

(1) Les valeurs  $\Delta R$  sont valables pour  $R_{sh} < 0,3$  m<sup>2</sup>K/W ( $R_{sh}$  est la résistance thermique du volet même, déterminée selon la prEN ISO 6946 dans le cas où le volet serait composé d'un matériau homogène, selon la prEN ISO 10211 dans le cas d'un volet à composition hétérogène ou selon la EN ISO 10077-2 dans le cas d'un élément profilé). Pour des volets inconnus il y a lieu de négliger la résistance :  $R_{sh} = 0$  m<sup>2</sup>K/W.

(2) Ce cas suppose la présence de joints d'étanchéité autour d'au moins trois côtés du volet et que du côté restant la fente soit inférieure ou égale à 3 mm

(3) La classe 5 (perméabilité très faible) peut également être adoptée si une mesure du débit d'air au travers du volet fermé démontre que ce débit d'air n'est pas supérieur à 10 m<sup>3</sup>/h.m<sup>2</sup> (avec une différence de pression de 10 Pa – essai selon la NBN EN 12835). Des conditions supplémentaires pour la classe 5 sont disponibles dans la NBN EN 13125 par type de volet.

Tableau 3 – Résistance thermique additionnelle de la couche d'air et du volet fermé

### 8.5 Détermination simplifiée de la valeur U des fenêtres

Pour un ensemble de fenêtres ayant un même type de vitrage, d'encadrement, de panneau de remplissage opaque et de grilles de ventilation et étant placées dans le même bâtiment, on peut adopter une seule valeur  $U_w$  moyenne ( $U_{w,T}$ ). Celle-ci tient compte d'une proportion fixe entre l'aire du vitrage et l'aire du châssis ainsi que d'un périmètre fixe de la vitre ou des intercalaires.

Cette valeur  $U_{w,T}$  est calculée, selon le rapport de la valeur U du vitrage à celle de l'encadrement, d'après l'expression (20) ou (21) :

	Partie vitrage et encadrement	Partie grille de ventilation	Partie panneau de remplissage	
$U_g \leq U_f$	$U_{w,T} = 0,7 \cdot U_g + 0,3 \cdot U_f + 3 \cdot \Psi_g$	$+ \Sigma A_r \cdot (U_r - U_g) / \Sigma A_w$	$+ \Sigma A_p \cdot (U_p - U_g) / \Sigma A_w$	$[\text{W/m}^2\text{K}] \text{ ( 20 )}$
$U_g > U_f$	$U_{w,T} = 0,8 \cdot U_g + 0,2 \cdot U_f + 3 \cdot \Psi_g$	$+ \Sigma A_r \cdot (U_r - U_f) / \Sigma A_w$	$+ \Sigma A_p \cdot (U_p - U_f) / \Sigma A_w$	$[\text{W/m}^2\text{K}] \text{ ( 21 )}$

Avec :

- $U_g$  [ $\text{W/m}^2\text{K}$ ]: coefficient de transmission thermique du vitrage (voir 9.1);
- $U_f$  [ $\text{W/m}^2\text{K}$ ]: coefficient de transmission thermique de l'encadrement (voir 9.2);
- $\Psi_g$  [ $\text{W/m.K}$ ]: coefficient de transmission thermique linéique (voir 9.5)
- $U_r$  [ $\text{W/m}^2\text{K}$ ]: coefficient de transmission thermique de la grille de ventilation (voir 9.4);
- $\Sigma A_r$  [ $\text{m}^2$ ]: aire totale des grilles de ventilation présentes;
- $U_p$  [ $\text{W/m}^2\text{K}$ ]: coefficient de transmission thermique du panneau de remplissage (voir 9.3);
- $\Sigma A_p$  [ $\text{m}^2$ ]: aire totale des panneaux de remplissage présents;
- $\Sigma A_w$  [ $\text{m}^2$ ]: aire totale des fenêtres (déterminée sur la base des aires des ouvertures de jour).

NOTE 1 Dans un même bâtiment plusieurs ensembles de fenêtres peuvent être définis. Si pour un des ensembles choisis il faut appliquer une des détermination ( $U_{w,T}$ ) simplifiées mentionnées ci-dessus, alors cette méthode doit être appliquée de manière systématique pour tous les autres ensembles de fenêtres.

NOTE 2 Si, lors de la détermination de  $U_{w,T}$ , certains composants montrent de légères variations de dimension (par exemple une largeur variable des encadrements), alors, pour faire simple, on peut utiliser pour ces composants une seule valeur  $U$ , à condition que la valeur la plus défavorable (la plus grande) soit prise en compte. La valeur  $\psi$  correspondante doit alors être déterminée sur base de la valeur  $U$ .

## 8.6 Valeurs par défaut pour les portes opaques

Pour les portes avec des caractéristiques géométriques simples et qui sont exécutées dans des matériaux dont le rapport de leur conductivité thermique (valeurs  $\lambda$ ) n'est pas supérieur à 1:5 (exceptés les clous et les vis), la valeur  $U_p$  (du panneau de la porte) est calculée selon l'équation (7), dans laquelle la valeur  $R_T$  correspondante est calculée selon l'équation (4) ou l'équation (6). Il est toujours permis, pour les portes opaques, de faire le calcul avec la valeur par défaut du Tableau 4.

	Portes non isolées		Portes isolées <sup>(1)</sup>	
	en métal	autres matériaux	en métal	autres matériaux
$U_D$ [ $\text{W/m}^2\text{K}$ ]	6,0	4,0	5,0	3,0

(1) au moins 70% de l'aire totale de la porte est pourvue d'une isolation avec  $R_{\min} = 0,4 \text{ m}^2\text{K/W}$

Tableau 4 – Valeur par défaut pour  $U_D$  pour les portes opaques

## 9. Coefficient de transmission thermique des composants des fenêtres et des portes

### 9.1 Coefficient de transmission thermique des vitrages

Le coefficient de transmission thermique de la partie centrale d'un vitrage (valeur  $U_g$ ) est déterminé d'après la NBN EN 673, la NBN EN 674 ou la NBN EN 675.

### 9.2 Coefficient de transmission thermique des encadrements

#### 9.2.1 Détermination générale

Le coefficient de transmission thermique des encadrements ( $U_f$ ) peut être déterminé à partir :

- d'essais suivant la NBN EN 12412-2;
- de calculs numériques suivant la NBN EN ISO 10077-2 ;
- des valeurs simplifiées des tableaux de l'Annexe D.

#### 9.2.2 Détermination de la valeur $U_f$ des encadrements des fenêtres de toiture

Dans le cas des fenêtres de toiture, la valeur  $U$  de l'encadrement ( $U_f$ ) est déterminée comme suit :

- par essai conformément à la NBN EN 12412-2 ;
- par calcul numérique selon la NBN EN ISO 10077-2 ;
- à partir des valeurs simplifiées des tableaux de l'Annexe D, à condition que la conversion ci-dessous soit appliquée.

Pour les fenêtres de toit, les valeurs de calcul  $U_f$  des tableaux de l'Annexe D ne peuvent être directement reprises parce que ces tableaux ne sont valables que pour des encadrements posés verticalement (avec  $R_{si} = 0,13$ ). Pour les fenêtres de toiture placées horizontalement ou inclinées (sous un angle compris entre  $0^\circ$  et  $60^\circ$ ),  $R_{si} = 0,10$  (selon le Tableau 1) et la correction suivante peut être appliquée de façon simplifiée:

$$U_{f,r} = \frac{1}{\frac{1}{U_f} - 0,03} \quad [\text{W/m}^2\text{K}] \quad (22)$$

avec :

- $U_{f,r}$  [W/m<sup>2</sup>K]: la valeur  $U_f$  corrigée de l'encadrement de la fenêtre de toiture ;
- $U_f$  [W/m<sup>2</sup>K]: la valeur simplifiée  $U_f$  de l'encadrement déterminée selon les valeurs des tableaux de l'annexe D.

NOTE Les valeurs  $U_{f,r}$  déterminées selon l'équation (22) sont 5 à 18% supérieures aux valeurs  $U_f$  d'un encadrement posé verticalement.

### 9.3 Coefficient de transmission thermique de panneaux opaques ( $U_p$ )

Lorsque les panneaux opaques sont formés de couches parallèles (ex. deux panneaux de verre, de matière synthétique ou de métal, entre lesquels se trouve un matériau d'isolation), alors le coefficient de transmission thermique ( $U_p$ ) de la partie centrale du panneau de remplissage est calculé suivant la prEN ISO 6946.

Pour des géométries plus complexes le coefficient de transmission thermique est calculé selon la prEN ISO 10211.

### 9.4 Coefficient de transmission thermique des grilles de ventilation ( $U_r$ )

Les grilles de ventilation qui sont incluses dans une fenêtre ou qui sont placées autour d'un encadrement (c.-à-d. au-dessus, en-dessous ou à côté), sont considérées comme faisant partie de la fenêtre d'un point de vue thermique et constructif lors de la détermination de la valeur  $U_w$  de la fenêtre suivant 8.3. Cela signifie que les caractéristiques des grilles de ventilation (valeur  $U_r$  et aire de la grille  $A_r$ ) dans l'équation (16) sont aussi calculées de la même manière que les panneaux de remplissage.

Le coefficient de transmission thermique ( $U_r$ ) d'une grille de ventilation (obturable) est déterminé comme suit :

- expérimentalement d'après la NBN EN 12412-2, pour laquelle la grille de ventilation est testée en position fermée ;
- ou calculé suivant la NBN EN ISO 10077-2.

Comme valeur par défaut :

$$U_r = 6,0 \text{ W/m}^2\text{K (toutes les grilles)}$$

La surface de grille ( $A_r$ ) correspondant à la valeur  $U_r$  est déterminée comme la surface visible projetée de la grille placée dans ou autour de la fenêtre. Comme indiqué ici la surface de grille  $A_r$  fait partie de la surface totale de la fenêtre  $A_w$ , même quand la grille est placée autour de la fenêtre.

### 9.5 Coefficient de transmission thermique linéique (valeur $\psi$ )

Les coefficients de transmission thermique linéique (valeurs  $\Psi$ ) des jonctions entre les encadrements, les meneaux, les vitrages, les panneaux et les grilles de ventilation peuvent être déterminés avec précision au départ d'un calcul numérique suivant la NBN EN ISO 10077-2 ou d'un essai selon la NBN EN 12412-2.

Pour la jonction entre le vitrage et l'encadrement on peut, si aucune information précise n'est connue, utiliser pour les valeurs  $\Psi$  les valeurs par défaut qui sont mentionnées dans les tableaux de l'annexe E.

Dans le cas de panneaux de remplissage opaques thermiquement raccordés aux bords du panneau par un intercalaire moins isolant, la valeur  $\Psi$  doit être calculée de la même manière que pour un vitrage. Dans le cas contraire,  $\Psi_p$  peut être considéré égal à 0.

## 10. Coefficient de transmission thermique des façades légères

### 10.1 Généralités

Les façades légères, connues aussi sous le nom de murs rideaux, consistent en une combinaison de vitrages, d'encadrements et de panneaux opaques, assemblés dans un cadre séparé pour former un module. Un exemple d'une telle structure est donné à la Figure 18.

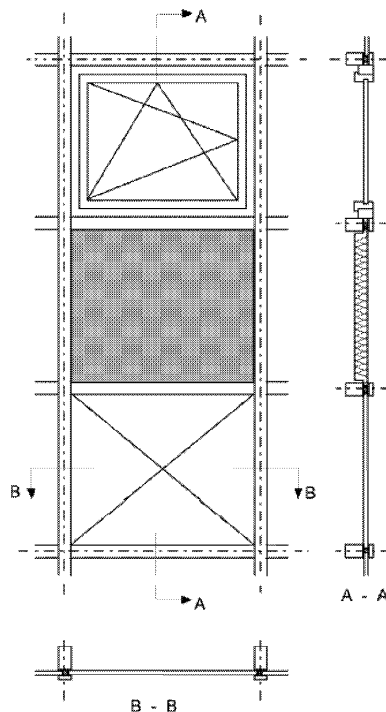


Figure 18 – Module d'une façade légère (mur rideau)

En raison de l'utilisation possible de nombreux matériaux pouvant être liés entre eux de diverses manières, le risque de présence de ponts thermiques dans ces façades légères est très grand. La détermination du coefficient de transmission thermique de ces façades doit donc aussi tenir compte de l'influence des ponts thermiques, qui se manifestent non seulement au niveau des jonctions entre vitrages, panneaux de remplissage et encadrements, mais également au niveau des jonctions entre les modules eux-mêmes. Les méthodes de détermination seront expliquées dans les chapitres suivants.

### 10.2 Caractéristiques constructives des façades légères

#### 10.2.1 Eléments constitutifs et conditions de bord

Les éléments constitutifs d'un module de façade légère sont représentés schématiquement à la Figure 19.

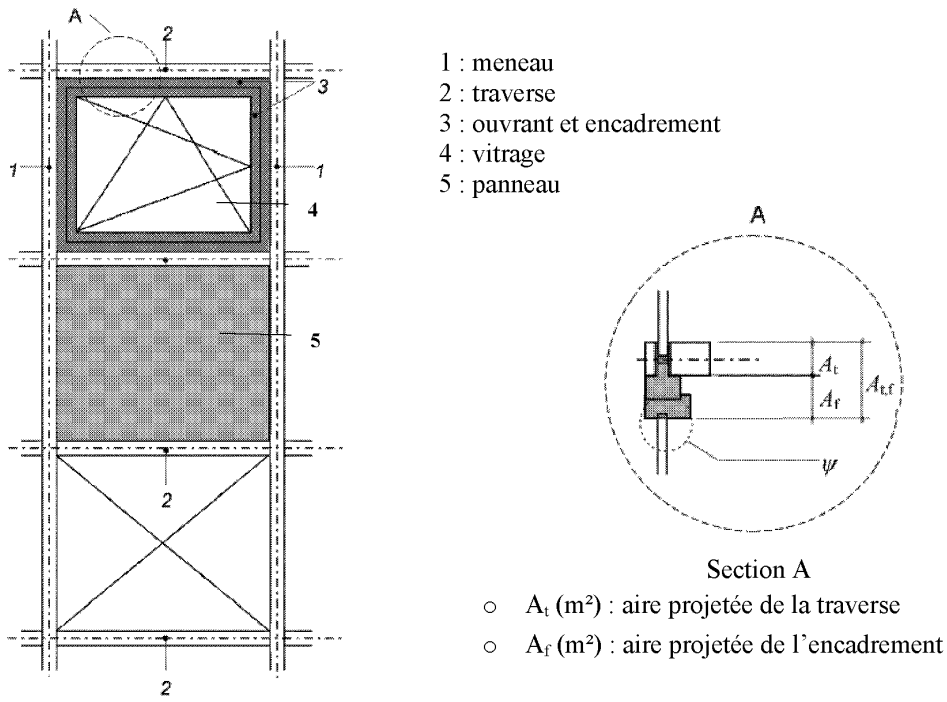


Figure 19 – Éléments constitutifs d'un mur rideau

La délimitation des lignes de séparation entre les divers modules d'une façade légère dépend du type de façade légère, comme illustré à la Figure 20.

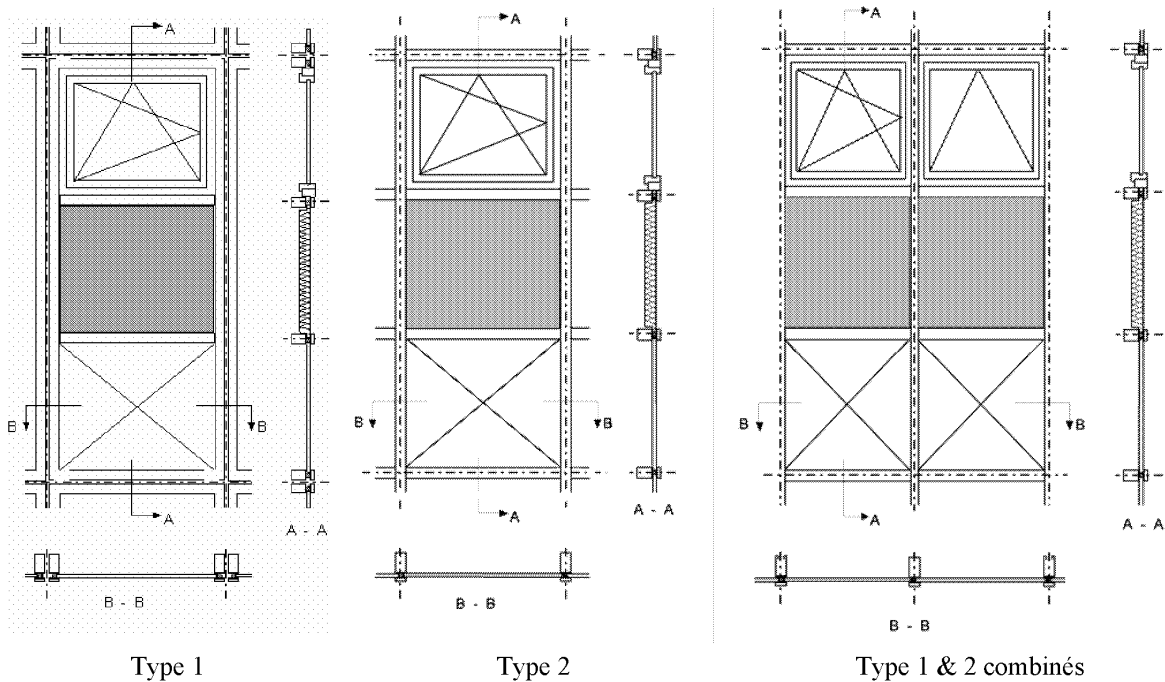


Figure 20 – Délimitation des aires des modules d'une façade légère



### 10.2.2 Définition des aires et du périmètre

Pour chaque module d'une façade légère, les aires de tous les éléments constitutifs nécessaires pour le calcul (vitrage, ouvrant, dormant, panneau, traverse et meneau) sont déterminées comme les aires projetées, comme représenté schématiquement à la Figure 21. Ces aires peuvent différer selon qu'elles sont déterminées à partir du côté extérieur ou du côté intérieur. C'est pourquoi les conventions suivantes sont en vigueur :

- Pour les vitrages et les panneaux opaques il faut utiliser la plus petite des aires visibles de chaque côté;
- Pour tous les autres éléments (encadrements, meneaux et traverses), la plus grande des surfaces vues de chaque côté, doit être utilisée pour le calcul.

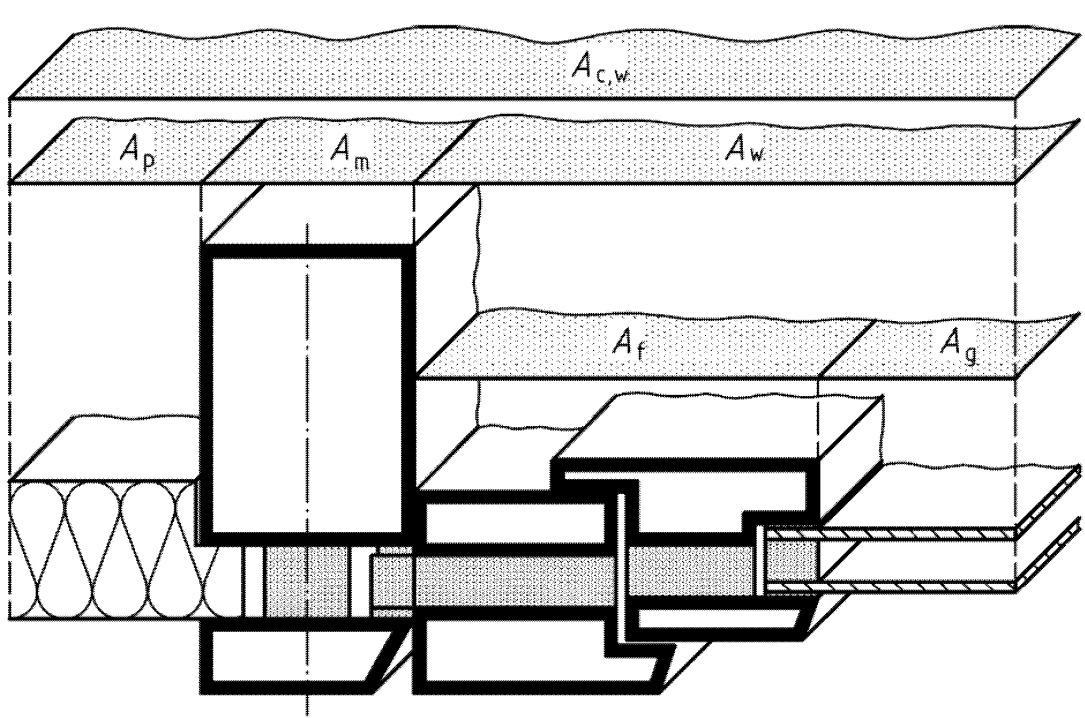


Figure 21 – Illustration des aires projetées d'une façade légère

Lors de la détermination du périmètre ( $l_g$ ) du vitrage, il faut prendre le plus grand des périmètres vus à partir du côté extérieur et intérieur.

### 10.2.3 Règles pour la modélisation

Lors de la modélisation ou de la subdivision d'une façade légère, les plans de coupe sont choisis de telle sorte qu'ils délimitent des parties de façade ayant une valeur  $U$  propre. Dans ce cas, la valeur globale  $U_{c,w}$  de l'entièreté de la façade légère est déterminée comme la moyenne pondérée par les aires des valeurs  $U$  de toutes les parties de façade. Les caractéristiques thermiques de chaque partie de façade peuvent être déterminées soit de manière précise par mesure ou par calcul numérique, soit de manière simplifiée à partir de valeurs tabulées ou de graphiques.

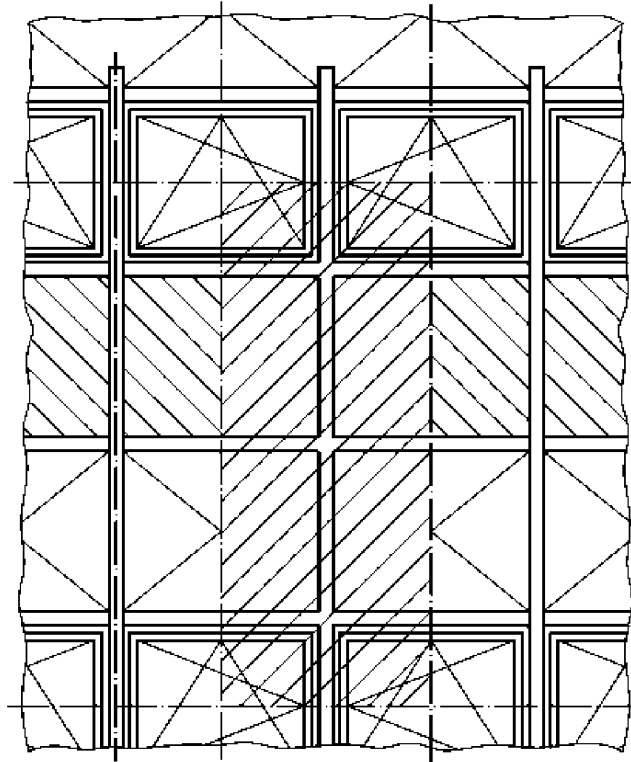


Figure 23 – Modélisation d'un module complet de façade légère

Les modules de façades légères sont généralement d'une composition complexe dans laquelle les parties centrales sont souvent liées entre elles par des éléments qui ont une conductivité thermique élevée. Ainsi, d'importants ponts thermiques peuvent se produire, qui peuvent augmenter de manière importante le transfert de chaleur. Lors de la modélisation des modules, il faut dès lors choisir les plans de coupe et les conditions de bord avec soin. A la Figure 23, on montre par exemple que les plans de coupe du modèle sont placés dans les plans de symétrie (milieu du vitrage, ...) ou aux endroits où les effets de bords pouvant influencer le flux de chaleur sont minimaux ou négligeables.

### 10.3 Détermination précise de la valeur $U_{cw}$ d'un module de façade légère

#### 10.3.1 Principe de la méthode précise de calcul numérique

La détermination précise de la valeur  $U_{cw}$  s'effectue:

- soit par des essais menés suivant la norme NBN EN ISO 12567-1;
- soit par des calculs numériques précis suivant prEN ISO 10211 et NBN EN ISO 10077-2, où  $U_{cw}$  est déterminé comme une valeur moyenne pondérée des valeurs  $U$  de tous les sous-composants du module, en tenant compte de tous les effets de bord (ponts thermiques) qui se produisent dans les éléments de liaison entre les sous-composants :
  - La valeur  $U$  de la zone centrale du vitrage ( $U_g$ ) telle que déclarée par le fabricant et déterminée suivant les normes NBN EN 673, NBN EN 674 ou NBN EN 675;
  - La valeur  $U$  de la zone centrale des panneaux opaques ( $U_p$ ) qui est calculée suivant la prEN ISO 6946;
  - Le flux thermique qui se produit dans les éléments de liaison entre les composants, y compris les effets de bord liés aux ponts thermiques, calculé selon les règles expliquées en 10.3.2.

NOTE La méthode de détermination précise peut être adoptée sans limite pour tous les types de façade légère.

### 10.3.2 Détermination du flux de déperdition calorifique au travers des éléments de liaison

#### 10.3.2.1 Généralités

Les liaisons entre les sous-composants (vitrages, panneaux opaques) causent des déperditions thermiques supplémentaires dues aux effets de bord (ponts thermiques). Ces déperditions supplémentaires sont déterminées :

- soit sur base d'essais effectués selon la NBN EN ISO 12567-1;
- soit sur base de calculs numériques 2D et/ou 3D, effectués selon les normes NBN EN ISO 10077-2 et/ou prEN ISO 10211.

Lors de l'exécution de la méthode de calcul numérique, on peut calculer le flux thermique total au travers des éléments de liaison ( $\Phi_{TJ}$ ), en tenant compte des effets de bord, de deux manières différentes :

- Soit l'élément de liaison entre le vitrage et le panneau opaque est considéré comme un élément de façade séparé (ayant une aire et une valeur U propre); Dans ce cas, une valeur  $U_{TJ}$  est calculée suivant la méthode de calcul de 10.3.2.2;
- Soit l'élément de liaison entre le vitrage et le panneau de remplissage est considéré comme un pont thermique linéaire (avec une longueur et une valeur  $\Psi$  propre); dans ce cas la valeur  $\Psi_{TJ}$  est déterminée suivant la méthode de calcul de 10.3.2.3.

La détermination de  $U_{cw}$  se fait finalement en suivant les formules qui sont données au point 10.3.3 .

#### 10.3.2.2 Détermination de $U_{TJ}$ (liaison considérée comme élément de façade)

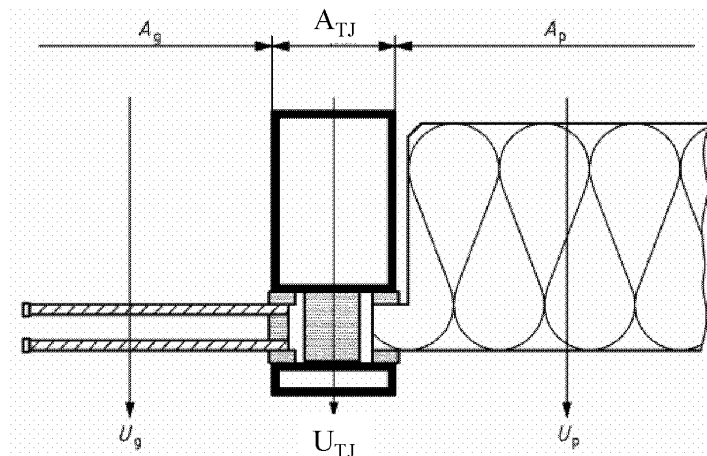


Figure 24 – Liaison considérée comme un élément de façade ayant une aire propre

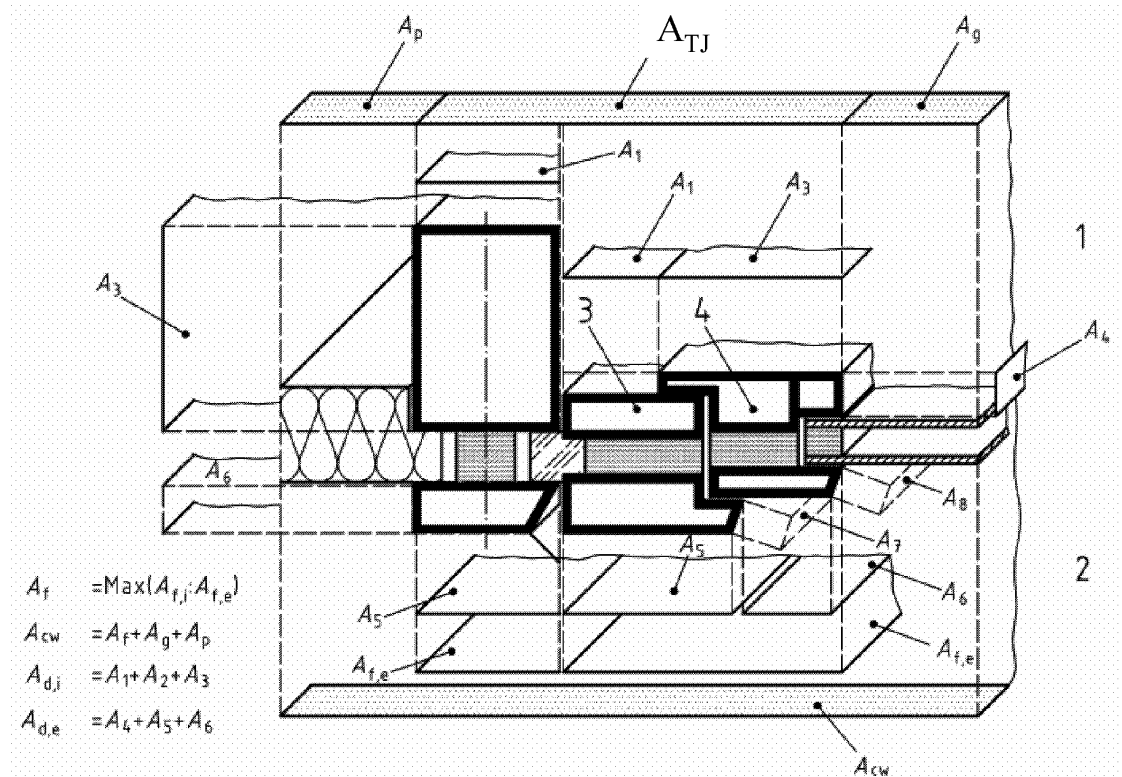
Dans ce cas, le modèle de calcul de la Figure 24 est d'application. Pour les vitrages et les panneaux aussi bien les aires ( $A_g$  et  $A_p$ ) que les valeurs U centrales ( $U_g$  et  $U_p$ ) sont connues. La liaison entre le vitrage et le panneau est considérée comme un élément de façade ayant une aire projetée propre connue ( $A_{TJ}$ ) et une valeur U propre inconnue ( $U_{TJ}$ , à chercher). Sur base du flux de déperdition calorifique total ( $\Phi_{tot}$ ) au travers du modèle complet (calculé numériquement)  $U_{TJ}$  découle de :

$$U_{TJ} = \frac{\Phi_{tot} - ((U_g \cdot A_g + U_p \cdot A_p) \cdot \Delta T)}{A_{TJ} \cdot \Delta T} \quad [\text{W/m}^2\text{K}] \quad (23)$$

Dans lequel :  $\Delta T$  [K] : différence de température entre les milieux intérieur et extérieur.

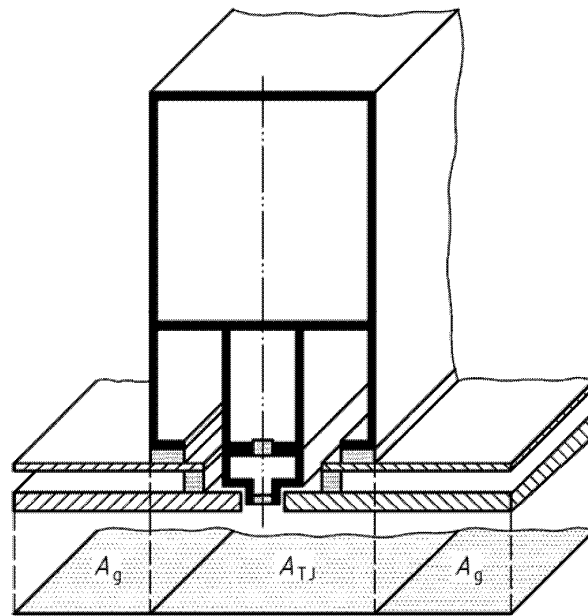
NOTE 1  $U_{TJ}$  détermine le flux de chaleur au travers de la liaison en tenant compte de tous les effets de bords (interaction entre l'encadrement et le vitrage ou le panneau opaque) du modèle considéré. Cette valeur  $U_{TJ}$  n'est donc pas équivalente à  $U_f$  (encadrement), laquelle se rapporte uniquement au flux de chaleur au travers du profilé de liaison, sans tenir compte des effets de bord.

NOTE 2 Lors du calcul numérique, l'aire  $A_{TJ}$  est déterminée comme la plus grande des aires projetées de l'ensemble des éléments de liaison située entre le vitrage et le panneau opaque, comme illustré à la à la Figure 25 et à la Figure 26.



1 : intérieur – 2 : extérieur – 3 : cadre dormant – 4 : cadre ouvrant

Figure 25 – Détermination de  $A_{TJ}$  dans le cas d'une façade légère avec des profilés ouvrants et dormants

Figure 26 – Détermination de  $A_{TJ}$  en cas de vitrage structurel

### 10.3.2.3 Détermination de $\Psi_{TJ}$ (liaison considérée comme un pont thermique linéaire)

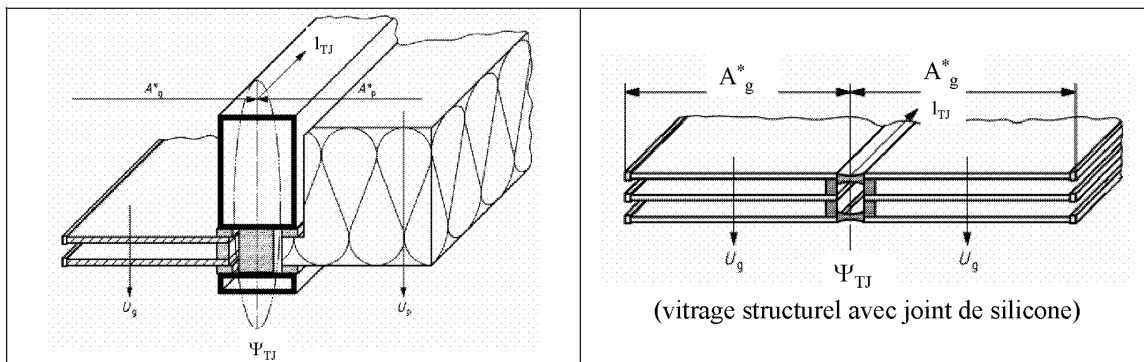


Figure 27 – Liaisons considérées comme un pont thermique linéaire

Dans ce cas, le modèle de calcul de la Figure 27 est d'application. Pour les vitrages et/ou les panneaux de remplissage, aussi bien les aires équivalentes ( $A_g^*$  et/ou  $A_p^*$ ) que les valeurs  $U$  centrales ( $U_g$  et/ou  $U_p$ ) sont connues. Les liaisons entre les vitrages et/ou les panneaux sont considérées comme des ponts thermiques linéaires avec une longueur connue propre ( $l_{TJ}$  déterminée comme la longueur de la liaison thermique entre le panneau de remplissage et/ou le vitrage) et une valeur  $\Psi$  propre ( $\Psi_{TJ}$ , à chercher). Sur base du flux total de chaleur calculé numériquement ( $\Phi_{tot}$ ),  $\Psi_{TJ}$  est calculé comme suit :

$$\Psi_{TJ} = \frac{\Phi_{tot} - ((U_g \cdot A_g^* + U_p \cdot A_p^*) \cdot \Delta T)}{l_{TJ} \cdot \Delta T} \quad [\text{W/m}^2\text{K}] \quad (24)$$

### 10.3.3 Détermination de $U_{cw}$

La valeur finale de  $U_{cw}$  est calculée comme une moyenne pondérée par les aires des valeurs  $U$  des éléments constitutifs.

Si la liaison entre les composants est considérée comme un élément de façade séparé,  $U_{cw}$  découle de :

$$U_{cw} = \frac{\sum A_g \cdot U_g + \sum A_p \cdot U_p + \sum A_{TJ} \cdot U_{TJ}}{\sum A_g + \sum A_p + \sum A_{TJ}} \quad [\text{W/m}^2\text{K}] \quad (25)$$

Si la liaison entre les composants de façade est considérée comme un pont thermique,  $U_{cw}$  découle de :

$$U_{cw} = \frac{\sum A_g^* \cdot U_g + \sum A_p^* \cdot U_p + \sum l_{TJ} \cdot \Psi_{TJ}}{A_{cw}} \quad [\text{W/m}^2\text{K}] \quad (26)$$

## 10.4 Détermination de la valeur $U_{cw}$ (méthode des composants)

### 10.4.1 Principe de la méthode de détermination

Lors de la détermination de la valeur totale  $U_{cw}$  d'un module d'une façade légère suivant cette méthode des composants, une valeur  $U$  moyenne pondérée par l'aire est calculée à partir de tous les sous-composants du module (vitrage, panneaux de remplissage, encadrements et traverses) ; les effets de bord des liaisons entre ces éléments sont ajoutés comme ponts thermiques, c.-à-d. obtenus par le produit d'une longueur et d'un coefficient de transmission thermique linéique (valeur  $\Psi$ ).

### 10.4.2 Détermination générale de $U_{cw}$

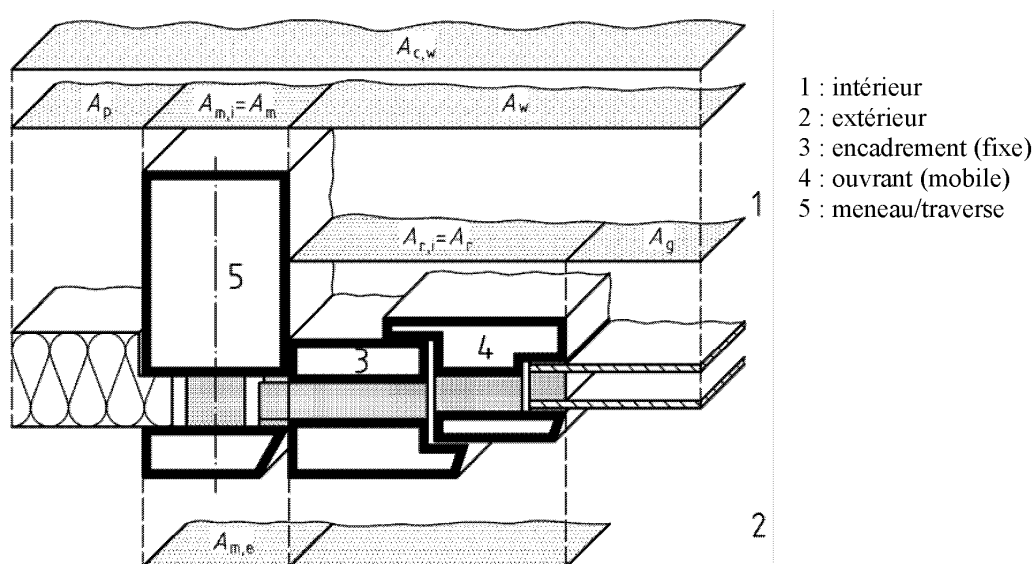


Figure 28 – Divisions du module en sous-composants ayant des aires propres et des valeurs  $U$  propres

Le coefficient de transmission thermique d'un module d'une façade légère ( $U_{cw}$ ) est calculé suivant :

$$U_{cw} = \frac{\sum A_g U_g + \sum A_p U_p + \sum A_f U_f + \sum A_{m(t)} U_{m(t)} + \sum l_g \Psi_{f,g} + \sum l_p \Psi_{f,p} + \sum l_{m(t),g} \Psi_{m(t),g} + \sum l_{m(t),f} \Psi_{m(t),f}}{A_{cw}} \quad [\text{W/m}^2\text{K}] \quad (27)$$

où :

- $U_g, U_p$  [ $\text{W/m}^2\text{K}$ ] : coefficients de transmission thermique respectivement du vitrage et du panneau opaque, déterminés suivant 10.4.3 ;
- $U_f, U_m, U_t$  [ $\text{W/m}^2\text{K}$ ] : coefficients de transmission thermique respectivement de l'encadrement, du meneau et de la traverse, déterminés suivant 10.4.4 ;
- $A_g, A_p, A_f, A_m, A_t$  [ $\text{m}^2$ ] : les aires projetées respectivement du vitrage, des panneaux opaques, des encadrements, des meneaux et des traverses, déterminées suivant 10.2.2 ;
- $A_{cw}$  [ $\text{m}^2$ ] : l'aire totale du module de la façade légère, déterminée comme la somme de celles des parties composantes du module :  $A_{cw} = A_g + A_p + A_f + A_m + A_t$  ;

$\Psi_{f,g}, \Psi_{f,p}$ [W/mK] :	les coefficients de transmission thermique linéique résultant des effets de bord (ponts thermiques linéaires) à la liaison entre les vitrages et les encadrements d'une part et entre les panneaux et les encadrements d'autre part, déterminés suivant 10.4.5 ;
$\Psi_{m,f}, \Psi_{t,f}$ [W/mK] :	les coefficients de transmission thermique linéique résultants des effets de bord (ponts thermiques linéaires) entre les encadrements (cadre dormant) et les meneaux et/ou traverses, déterminés suivant 10.4.5 ;
$\Psi_{m,g}, \Psi_{t,g}$ [W/mK] :	les coefficients de transmission thermique linéique résultant des effets de bord (ponts thermiques linéaires) entre les vitrages et les meneaux et/ou les traverses, déterminés suivant 10.4.5 ;
$l_g, l_p, l_{m,f}, l_{t,f}, l_{m,g}, l_{t,g}$ [m] :	les périmètres des ponts thermiques linéaires des jonctions mutuelles des vitrages, panneaux opaques, encadrements, meneaux et traverses.

### 10.4.3 Valeur U du vitrage et du panneau de remplissage

#### 10.4.3.1 Vitrage

Voir 9.1 .

#### 10.4.3.2 Panneau opaque

Voir 9.3 .

### 10.4.4 Valeur U des encadrements, meneaux et traverses

Le coefficient de transmission thermique des encadrements ( $U_f$ ) est déterminé suivant les principes de 9.2 .

Les coefficients de transmission thermique des traverses ( $U_t$ ) et des meneaux ( $U_m$ ) sont déterminés comme suit :

- détermination expérimentale conformément à la NBN EN 12412-2;
- méthode de calcul numérique suivant la NBN EN ISO 10077-2.

**NOTE** Le calcul numérique de la NBN EN ISO 10077-2 ne tient pas compte des effets de bord des liaisons métalliques (vis) dans les traverses et meneaux. Les ponts thermiques ponctuels (valeurs  $\chi$ ) qui sont provoqués par ces liaisons peuvent être calculés précisément par un calcul numérique en 3D suivant la prEN ISO 10211 ou par un essai comparatif (un premier essai avec vis métallique et un deuxième essai avec vis plastiques) suivant la NBN EN 12412-2.

Dans l'Annexe C de la NBN EN 13947 une méthode de calcul spéciale est donnée pour les systèmes de profilés qui permet d'évaluer l'effet des liaisons par vis sur base d'un calcul numérique 2D avec modélisation et effets de bord adaptés. De manière simplifiée, l'effet de ces liaisons peut être évalué en ajoutant à la valeur U de l'encadrement ( $U_{m0}$  ou  $U_{t0}$ , calculé numériquement suivant la norme NBN EN ISO 10077-2, sans tenir compte de l'effet des vis) un facteur de correction  $\Delta U$  :

$$U_{m(t)} = U_{m(t)0} + \Delta U \quad [\text{W/m}^2\text{K}] \quad (28)$$

Dans le cas de vis en acier, une valeur par défaut pour ce facteur de correction  $\Delta U$  est donnée dans le Tableau 5, pour autant que les conditions mentionnées soient remplies.

Diamètre de la liaison en acier (vis)	Inter-distance entre les liaisons	$\Delta U$ (W/m <sup>2</sup> K)
≤ 6 mm	200 – 300 mm	0,3

**Tableau 5– Valeurs  $\Delta U$  pour des traverses et meneaux**

#### 10.4.5 Coefficients de transmission thermique linéique (vitrages, encadrements, meneaux et traverses)

Les coefficients de transmission thermique linéique des jonctions mutuelles (intercalaires) entre vitrages, et encadrements ( $\Psi_{f,g}$ ) ou panneaux et encadrements ( $\Psi_{f,p}$ ), peuvent être déterminés à partir de :

- un calcul numérique suivant la norme NBN EN ISO 10077-2 (calcul précis) ;
- les valeurs par défaut mentionnées dans les Tableaux E.2 et E.4 de l'annexe E.

L'interaction ou la déperdition thermique supplémentaire qui est provoquée par les jonctions entre un vitrage ou un panneau opaque et les meneaux et les traverses, comme montré à la Figure 29, peut être évaluée au moyen de coefficients de transmission thermique linéique spécifiques ( $\psi_{m,t}$  et  $\psi_{t,f}$  ou  $\psi_{m,g}$  et  $\psi_{t,g}$ ). Cette valeur peut être déterminée à partir de :

- un calcul numérique suivant la NBN EN ISO 10077-2 (calcul précis);
- les valeurs par défaut mentionnées dans le Tableau E.3, le Tableau E 5 et le Tableau E 6 de l'annexe E.

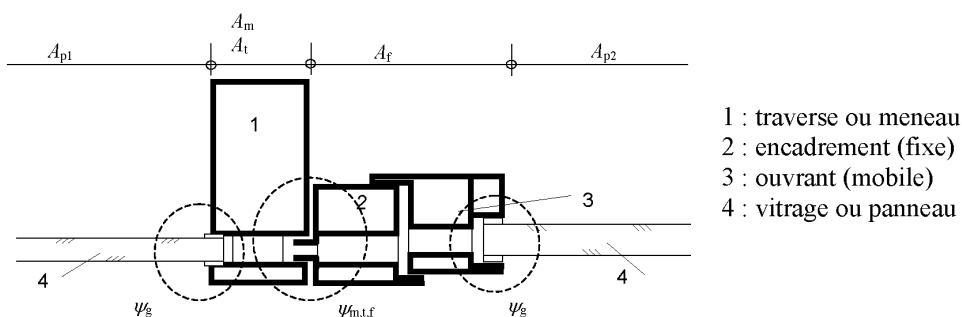


Figure 29 – Jonction d'un module de façade légère à un meneau ou une traverse

#### 10.5 Détermination de la valeur $U_{cw}$ pour une façade légère composée de modules

La calcul du coefficient de transmission thermique total ( $U_{cw,tot}$ ) d'une façade légère, construite à partir de différents modules de formes et dimensions différentes peut être calculé suivant :

$$U_{cw,tot} = \frac{\sum (U_{cw,i} \cdot A_{cw,i})}{\sum A_{cw,i}} \quad [\text{W/m}^2\text{K}] \quad (29)$$

avec :

- $U_{cw,i}$  : valeurs U des différents modules [ $\text{W/m}^2\text{K}$ ]
- $A_{cw,i}$  : aires des différents modules [ $\text{m}^2$ ]



## 11. Coefficient de transmission thermique d'autres parois translucides

### 11.1 Briques de construction en verre

#### 11.1.1 Procédure générale

Lors du calcul du coefficient de transmission thermique d'une paroi en brique de verre, l'élément de construction tout entier doit être considéré. Le cas échéant, l'effet des joints (comme pour la maçonnerie, voir annexe G.3.1), des encadrements (comme pour les fenêtres) ou d'autres éléments doit aussi être pris en considération.

Le coefficient de transmission thermique d'une brique de construction en verre ( $U_{gl}$ ) est déterminé d'une des manières suivantes:

- à partir d'essais d'après NBN EN ISO 12567-1;
- à partir de calculs numériques d'après la prEN ISO 10211 et/ou NBN EN 673 ;
- à partir de calculs simplifiés suivant la norme EN 1051-2.

On peut aussi toujours effectuer les calculs avec la valeur par défaut  $U_{gl} = 5,7 \text{ W/m}^2\text{K}$

## 12. Coefficient de transfert thermique par transmission dans les bâtiments<sup>3</sup>

### 12.1 Coefficient de transfert thermique total par transmission

Le coefficient de transfert thermique total par transmission ( $H_T$ ) est déterminé par:

$$H_T = H_D + H_g + H_U \quad [\text{W/K}] \quad (30)$$

avec :

- $H_D$  [W/K] : le coefficient de transfert thermique par transmission à travers l'enveloppe du bâtiment et directement vers l'environnement extérieur, déterminé d'après 13 ;
- $H_g$  [W/K] : le coefficient de transfert thermique par transmission à travers le sol, les caves non-chauffées et le vide sanitaire en contact avec le sol, déterminé d'après 15;
- $H_U$  [W/K] : le coefficient de transfert thermique par transmission vers l'environnement extérieur via les espaces non-chauffés, déterminé d'après 14.

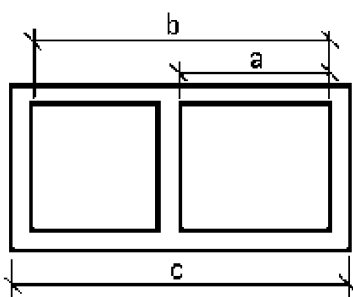
### 12.2 Conventions générales

#### 12.2.1 Délimitation des parties de la construction

La partie du bâtiment (volume protégé, espace adjacent non-chauffé, secteur énergétique, ...) pour laquelle le coefficient de transfert thermique doit être calculé, doit être définie univoquement.

#### 12.2.2 Détermination des aires

##### 12.2.2.1 Calcul des aires des parois extérieures



Légende :

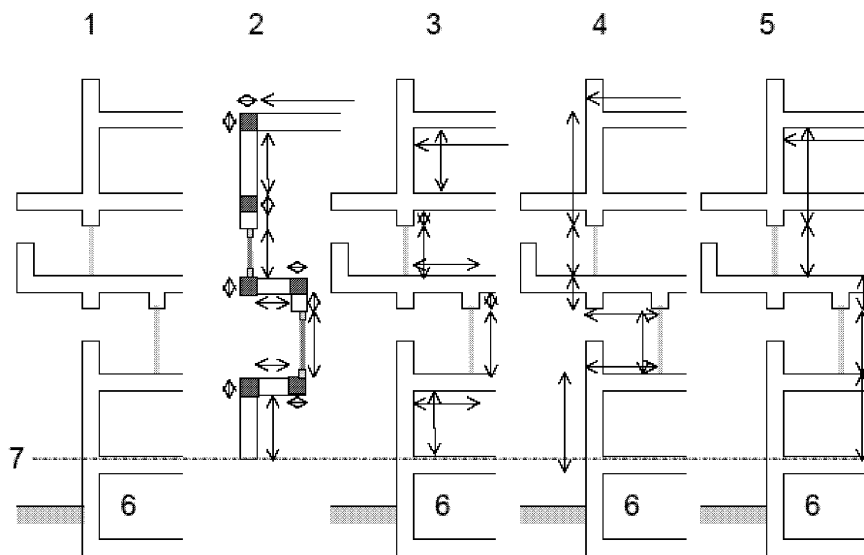
- a dimension intérieure
- b dimension intérieure complète
- c dimension extérieure

Figure 30 – Système de calcul des aires

Pour le calcul des aires des éléments de l'enveloppe d'un bâtiment (c.-à-d. les éléments de construction qui séparent le volume protégé d'un bâtiment de l'environnement extérieur, du sol et des espaces adjacents non-chauffés), il faut utiliser les dimensions extérieures (dimension c de la Figure 30 et illustrée à la Figure 31), de sorte que l'enveloppe complète du bâtiment puisse être considérée comme une surface enveloppante fermée. Pour les fenêtres et les portes, les dimensions des ouvertures de jour (vues de l'extérieur) sont prises comme dimensions.

Cette méthode doit être utilisée systématiquement pour tous les calculs qui touchent aux prestations thermiques des bâtiments concernés (pertes de chaleur, besoins en énergie).

<sup>3</sup> Par "bâtiment", on comprend aussi "partie d'un bâtiment" si le calcul ci-dessus y est d'application.



1 : réalité – 2 : éléments de construction – 3 : dimensions intérieures – 4 : dimensions extérieures – 5 : dimensions intérieures complètes –  
6 : espace non-chauffé – 7 : délimitation des déperditions pas le sol

Figure 31 – Systèmes de mesures

#### 12.2.2.2 Calcul des aires des murs intérieurs

Les aires de tous les murs intérieurs sont déterminées sur base des dimensions intérieures (dimension a de la Figure 30).

#### 12.2.2.3 Calcul des aires des éléments de constructions non-plans

Pour les éléments de construction cintrés (toits courbés, murs courbés, ...) l'aire réelle (= développée) est prise en compte, sauf si d'autres conditions spécifiques sont d'application.

#### 12.2.3 Détermination des volumes

Le volume d'un bâtiment ou d'une partie de celui-ci est déterminé sur base des dimensions extérieures, avec le volume des parois intérieures compris. Les parois mitoyennes entre deux volumes protégés appartiennent pour moitié à l'un et pour l'autre moitié à l'autre volume protégé.

### 13. Coefficient de transfert thermique par transmission directe vers l'environnement extérieur ( $H_D$ )

Le coefficient de transfert thermique par transmission directement vers l'environnement extérieur ( $H_D$ ) au travers de constructions séparatives, peut être calculé de manière précise selon une des méthodes suivantes, au choix :

- Le coefficient de transfert de chaleur par transmission en 3 dimensions ( $H_D^{3D}$ ) peut être calculé directement d'après les directives de la prEN ISO 13789 et de la prEN ISO 10211 sur base d'un calcul informatique en 3 dimensions validé, dans lequel sont comprises toutes les influences d'éventuels ponts thermiques. Dans ce cas, nous avons :

$$H_D = H_D^{3D} \quad [\text{W/K}] \quad (31)$$

- Le coefficient de transfert de chaleur par transmission en 2 dimensions ( $H_D^{2D}$ ) peut être calculé suivant les directives de la prEN ISO 10211, dans laquelle les ponts thermiques sont pris en compte avec les valeurs linéiques  $\psi$  et/ou les valeurs ponctuelles  $\chi$ . Dans ce cas, nous avons :

$$H_D = H_D^{2D} = \sum_{i=1}^n U_i \cdot A_i + \sum_{k=1}^m l_k \cdot \Psi_k + \sum_{l=1}^r \chi_l \quad [\text{W/K}] \quad (32)$$

avec :

- $A_i$  [ $\text{m}^2$ ] : la surface de l'élément de construction  $i$  de l'enveloppe du bâtiment, déterminée avec les dimensions extérieures ;
- $U_i$  [ $\text{W/m}^2\text{K}$ ] : la valeur  $U$  de l'élément de construction  $i$  de l'enveloppe du bâtiment ;
- $l_k$  [ $\text{m}$ ] : la longueur du pont thermique linéaire  $k$  présent, déterminée avec les dimensions extérieures ;
- $\Psi_k$  [ $\text{W/mK}$ ] : le coefficient de transmission thermique linéique du pont thermique linéaire  $k$  ;
- $\chi_l$  [ $\text{W/K}$ ] : le coefficient de transmission thermique ponctuel du pont thermique ponctuel  $l$ .

Il faut faire la somme sur toutes les parties de l'enveloppe  $i$ . De plus, il est nécessaire de faire la somme sur tous les ponts thermiques linéaires  $k$  et tous les ponts thermiques ponctuels  $l$  qui sont présents dans la partie de la surface de déperdition pour laquelle  $H_D$  est calculé, dans la mesure où ils n'avaient pas encore été pris en compte dans la détermination de la valeur  $U_i$  des sous-parties de construction.

Pour le traitement des ponts thermiques, il est fait référence à l'article 32 et à l'annexe IV de l'arrêté PEB.

## 14. Coefficient de transfert thermique par transmission vers l'environnement extérieur via un espace adjacent non-chauffé ( $H_U$ )

La méthode de calcul de ce paragraphe est d'application pour les espaces au-dessus du sol. Pour les vides sanitaires et les caves non-chauffées, il faut se référer au chapitre 15.

Le coefficient de transfert thermique par transmission vers l'environnement extérieur via les espaces non-chauffés  $H_U$  (il est question ici des espaces pour lesquels l'épaisseur de la couche d'air est plus grande que 0,3 m) peut être calculé avec précision en effectuant un équilibre thermique entre d'une part les déperditions entre l'espace chauffé et l'espace non-chauffé et d'autre part entre l'espace non-chauffé et l'environnement extérieur.

Celui-ci est déterminé par :

$$H_U = H_{iu} \cdot b \quad [\text{W/K}] \quad (33)$$

avec :

$$b = \frac{H_{ue}}{H_{iu} + H_{ue}} \quad [-] \quad (34)$$

- $H_{iu}$  [W/K] : le coefficient de transfert thermique par transmission directe entre l'espace chauffé et l'espace non-chauffé, calculé selon :

$$H_{iu} = H_{T,iu} + H_{V,iu} \quad [\text{W/K}] \quad (35)$$

Avec :  $H_{T,iu}$  [W/K] : le coefficient de transfert thermique par transmission  
 $H_{V,iu}$  [W/K] : le coefficient de transfert thermique par ventilation, calculé d'après :

$$H_{V,iu} = \rho \cdot c \cdot V_{iu} \quad [\text{W/K}] \quad (36)$$

Avec :  $\rho$  [kg/m<sup>3</sup>] : la masse volumique de l'air ;  
 $c$  [Wh/kg.K] : la chaleur spécifique de l'air ;  
 $V_{iu}$  [m<sup>3</sup>/h] : le débit d'air de ventilation entre l'espace chauffé et l'espace non-chauffé.

- $H_{ue}$  [W/K] : le coefficient de transfert thermique entre l'espace non-chauffé et l'environnement extérieur, calculé d'après :

$$H_{ue} = H_{T,ue} + H_{V,ue} \quad [\text{W/K}] \quad (37)$$

Avec :  $H_{T,ue}$  [W/K] : le coefficient de transfert thermique par transmission  
 $H_{V,ue}$  [W/K] : le coefficient de transfert thermique par ventilation, calculé d'après :

$$H_{V,ue} = \rho \cdot c \cdot V_{ue} \quad [\text{W/K}] \quad (38)$$

Le débit de ventilation entre l'espace non-chauffé et l'environnement extérieur est calculé selon :

$$V_{ue} = n_{ue} \cdot V_u \quad [\text{m}^3/\text{h}] \quad (39)$$

avec :

- $V_u$  [m<sup>3</sup>] : le volume de l'espace non-chauffé ;
- $n_{ue}$  [h<sup>-1</sup>] : le taux conventionnel de ventilation de l'espace non-chauffé, à définir d'après la situation la plus adéquate du Tableau 6.

Type	Description de l'étanchéité à l'air de l'espace non-chauffé	$n_{ue}$ ( $h^{-1}$ )
1	Pas de portes ni de fenêtres, jonctions entre les éléments de construction étanches à l'air, pas d'ouvertures de ventilation	0,1
2	Jonctions entre les éléments de construction étanches à l'air, pas d'ouvertures de ventilation	0,5
3	Jonctions entre les éléments de construction étanches à l'air, petites ouvertures de ventilation prévues	1
4	Absence d'étanchéité à l'air en raison d'inétanchéités locales ou d'ouvertures de ventilation permanentes	3
5	Absence d'étanchéité à l'air en raison de nombreuses inetanchéités ou de grandes ou nombreuses ouvertures de ventilation	10

**Tableau 6 – Taux conventionnels de ventilation entre un espace non-chauffé et l'environnement extérieur**

NOTE 1 Le produit ( $\rho.c$ ) est pris de manière conventionnelle comme égal à :  $\rho.c = 0,34 \text{ Wh/m}^3.K$

NOTE 2 Le transfert thermique par le sol n'est pas compris dans  $H_{iu}$  ou  $H_{ue}$  et est calculé à part dans le terme  $H_g$  de l'équation (30).

Pour l'évaluation de l'exigence  $U_{max}$  suivant l'annexe III de l'arrêté PEB, il faut considérer la valeur combinée  $b.U_i$ .

## 15. Coefficient de transfert thermique par transmission via le sol ( $H_g$ )

### 15.1 Généralités

Les déperditions de chaleur par transmission à travers le massif de sol dépendent de différents facteurs :

- la géométrie tridimensionnelle du bâtiment, la jonction entre les fondations et le sol ;
- la conductivité thermique du sol (dépendant de la composition du sol et du taux d'humidité) ;
- un éventuel écoulement d'eau dans le sol;
- etc.

Dans le cadre de la réglementation PEB on considère toujours des déperditions stationnaires.

Les normes européennes offrent un certain nombre de méthodes de calcul. Elles sont décrites dans l'annexe F. En complément, un certain nombre de méthodes simplifiées sont décrites en 15.2 .

### 15.2 Méthode de calcul simplifiée des pertes par le sol

#### 15.2.1 Planchers en contact direct avec le sol

Le coefficient de transfert thermique par transmission vers l'environnement extérieur via le sol ( $H_g$ ), peut être, pour des planchers directement en contact avec le sol, défini de manière simplifiée par :

$$H_g = \sum_{i=1}^n U_{eq,f,i} \cdot A_i \cdot \alpha_i \quad [\text{W/K}] \quad (40)$$

avec :

- $U_{eq,f,i}$  [ $\text{W/m}^2\text{K}$ ]: la valeur  $U$  équivalente de la partie de plancher  $i$ , définie selon :

$$U_{eq,f,i} = \frac{1}{R_{si} + \sum R_{f,i}} \quad [\text{W/m}^2\text{K}] \quad (41)$$

avec :

$R_{si}$  [ $\text{m}^2\text{K/W}$ ] : la résistance thermique d'échange à la surface intérieure (= 0,17)

$\sum R_{f,i}$  [ $\text{m}^2\text{K/W}$ ] : la résistance thermique totale de toutes les couches de construction de la partie de plancher calculée comme présenté au chapitre 6 (de la surface intérieure jusqu'à la surface de contact avec le sol, donc sans résistances d'échange aux surfaces)

- $A_i$  [ $\text{m}^2$ ] : l'aire de la partie de plancher  $i$  (déterminée avec les dimensions extérieures) ;
- $\alpha_i$  [-] : le facteur de réduction de la température pour la partie de plancher  $i$  déterminé par :

$$\alpha_i = \frac{1}{U_{eq,f,i} + 1} \quad [-] \quad (42)$$

Lors du calcul de  $H_g$ , il faut faire la somme sur toutes les parties de plancher  $i$  ayant des compositions différentes et qui sont en contact direct avec le sol.

Pour l'évaluation de l'exigence  $U_{max}$  suivant l'annexe III de l'arrêté PEB, on doit considérer la valeur combinée  $\alpha_i \cdot U_{eq,f,i}$ .

#### 15.2.2 Eléments de construction en contact avec des vides sanitaires et des caves non-chauffés (planchers, murs, portes,...)

Le coefficient de transfert thermique par transmission vers l'environnement extérieur via les caves non-chauffées et les vides sanitaires ( $H_g$ ), peut, pour les planchers qui se trouvent au-dessus de ces espaces, être déterminé de manière simplifiée grâce à un facteur de réduction de température ( $b_u$ ):

$$H_g = \sum_{i=1}^n U_{eq,f,i} \cdot A_i \cdot b_{u,i} \quad [\text{W/K}] \quad (43)$$

avec :

- $U_{eq,f,i}$  [ $\text{W/m}^2\text{K}$ ]: la valeur  $U$  équivalente de la partie de plancher  $i$  déterminée selon

$$U_{eq,f,i} = \frac{1}{R_{si} + \sum R_{f,i} + R_{si}} \quad [\text{W/m}^2\text{K}] \quad (44)$$

- avec :
- $R_{si}$  [ $m^2K/W$ ] : la résistance thermique d'échange à la surface intérieure (= 0,17)
  - $\Sigma R_{fi}$  [ $m^2K/W$ ] : la résistance thermique totale de toutes les couches de construction de la partie de plancher  $i$ , calculée comme présenté au chapitre 6 (de la surface intérieure à la surface de contact avec le vide sanitaire ou la cave, donc sans résistances d'échange aux surfaces)
  - $A_i$  [ $m^2$ ] : l'aire de la partie de plancher  $i$  (déterminée avec les dimensions extérieures)
  - $b_{U,i}$  [-] : le facteur de réduction de température de la partie de plancher  $i$ , comme déterminé dans la Tableau 7.

Espace non-chauffé	$b_U$ (-)
<b>Espace de cave (au moins 70% des parois extérieures en contact avec le sol)</b>	
sans fenêtre ou porte extérieure	0,5
avec fenêtre ou porte extérieure	0,8
<b>Vides sanitaires <sup>(1)</sup></b>	
très ventilés ( $n_{ue} \geq 1 \text{ h}^{-1}$ )	1,0
pas ou peu ventilés ( $n_{ue} < 1 \text{ h}^{-1}$ )	0,8
(1) valeurs conventionnelles du taux de ventilation ( $n_{ue}$ ) d'après le Tableau 6	

**Tableau 7 – Valeurs par défaut du facteur de réduction de température  $b_U$**

Pour l'évaluation de l'exigence  $U_{max}$  suivant l'annexe III de l'arrêté PEB, il faut considérer la valeur combinée  $b_{U,i} \cdot U_{eq,fi}$ .

### 15.2.3 Murs enterrés

La méthode simplifiée suit la procédure pour les « murs de caves » de l'annexe F.2.4, où par convention et pour simplifier on peut considérer que  $R_f=1 \text{ m}^2K/W$ .



## 16. Niveau d'isolation thermique globale (niveau K)

Dans ce paragraphe, le terme « bâtiment » peut aussi bien désigner le « bâtiment dans son ensemble », que « une partie d'un bâtiment ». Une partie d'un bâtiment peut par exemple être : une extension, une reconstruction partielle, un hall industriel pour lequel un niveau K distinct est d'application,...

### 16.1 Compacité d'un bâtiment

La compacité d'un bâtiment est donnée par le rapport du volume sur la superficie totale de déperdition :

$$C = \frac{V}{A_T} \quad [\text{m}] \quad (45)$$

avec :

- $V$  [ $\text{m}^3$ ] : le volume du bâtiment sur base des dimensions extérieures, déterminé suivant 12.2.3 ;
- $A_T$  [ $\text{m}^2$ ] : la superficie de déperdition du bâtiment sur base des dimensions extérieures, déterminée suivant 12.2.2 .

### 16.2 Coefficient de transfert de chaleur moyen d'un bâtiment

Le coefficient de transfert thermique moyen  $U_m$  d'un bâtiment est le rapport entre le coefficient de transfert thermique total et la superficie de déperdition :

$$U_m = \frac{H_T}{A_T} \quad [\text{W}/\text{m}^2\text{K}] \quad (46)$$

avec :

- $H_T$  [ $\text{W}/\text{K}$ ] : le coefficient de transfert thermique du bâtiment, calculé suivant 12.1 ;
- $A_T$  [ $\text{m}^2$ ] : la superficie de déperdition totale du bâtiment sur base des dimensions extérieures, déterminée suivant 12.2.2 .

### 16.3 Niveau de l'isolation thermique globale (niveau K)

Le niveau de l'isolation thermique globale d'un bâtiment est donnée par le rapport entre le coefficient de transfert thermique moyen et une valeur de référence, multiplié par 100 :

$$K = 100 \frac{U_m}{U_{m,ref}} \quad (47)$$

avec :

- $U_m$  [ $\text{W}/\text{m}^2\text{K}$ ] : le coefficient de transfert thermique moyen du bâtiment, calculé selon 16.2 ;
- $U_{m,ref}$  [ $\text{W}/\text{m}^2\text{K}$ ] : la valeur de référence du coefficient de transfert thermique moyen, telle qu'établie ci-dessous.

La valeur déterminée selon (47) doit être arrondie à un nombre entier, et lorsque la partie derrière la virgule de la valeur déterminée selon (47) est exactement égale à un demi, on arrondi vers le haut. Dans le rapportage, il faut placer la lettre K avant l'entier ainsi obtenu.

La valeur de référence pour le coefficient de transfert thermique moyen  $U_{m,ref}$  est déterminée comme suit :

$$\text{Pour } C \leq 1 \text{ m:} \quad U_{m,ref} = 1 \quad [\text{W}/\text{m}^2\text{K}] \quad (48)$$

$$\text{Pour } 1 \text{ m} < C < 4 \text{ m:} \quad U_{m,ref} = (C + 2)/3 \quad [\text{W}/\text{m}^2\text{K}] \quad (49)$$

$$\text{Pour } 4 \text{ m} \leq C: \quad U_{m,ref} = 2 \quad [\text{W}/\text{m}^2\text{K}] \quad (50)$$

Ici, C est la compacité [m] définie dans 16.1 .

## Annexe A. Détermination de la conductivité thermique (valeur $\lambda$ ) des matériaux de construction

### A.1 Généralités

De manière générale, la conductivité thermique (valeur  $\lambda$ ) d'un matériau de construction est définie comme la quantité de chaleur par unité de surface qui, en régime stationnaire, traverse ce matériau par unité de temps, par unité de longueur et par unité de différence de température.

On utilise, comme valeur de calcul de la conductivité thermique, la valeur qui tient compte à la fois de la température et de la teneur en humidité attendue dans le matériau. On définit ainsi, en fonction des conditions intérieures et extérieures, les valeurs de calcul suivantes:

- La valeur  $\lambda_{U_i}$  correspond aux conditions intérieures et doit être utilisée pour les matériaux des parois internes ou externes dans la mesure où ils ne peuvent pas être mouillés ni par pénétration d'eau, ni par condensation interne ou de surface permanente, ni par l'humidité ascensionnelle. La valeur  $\lambda_{U_i}$  ne peut pas être utilisée pour des matériaux mis en œuvre de manière étanche à la vapeur d'eau et qui peuvent contenir de l'humidité (ex. humidité du bâtiment ou eau de ruissellement).
- La valeur  $\lambda_{U_e}$  correspond aux conditions extérieures et doit être utilisée pour tous les matériaux des parois externes, qui peuvent être mouillés par pénétration d'eau, par condensation interne ou de surface, ou par l'humidité ascensionnelle. La valeur  $\lambda_{U_e}$  doit également être utilisée pour des matériaux mis en œuvre de manière étanche à la vapeur d'eau et qui ont été mouillés pendant le placement.

Pour les produits d'isolation et les produits pour lesquels la valeur  $\lambda$  est une propriété importante, les valeurs de calcul  $\lambda_U$  sont exclusivement déterminées d'après la valeur  $\lambda_D$  déclarée du produit spécifique. La valeur  $\lambda_D$  est convertie vers la valeur de calcul  $\lambda_U$  pour prendre en compte les conditions d'humidité dans lesquelles le produit et/ou le matériau est utilisé.

La **valeur déclarée** ( $\lambda_D$  ou  $R_D$ ) est déterminée d'après les principes donnés dans la NBN EN ISO 10456 et selon lesquels les conditions suivantes sont d'application :

- valeurs mesurées dans les conditions de référence données de température et d'humidité, fixée dans ce texte à 10°C et mesurées d'après les méthodes de mesure de la NBN EN 1934, la NBN EN ISO 8990, la NBN EN 12664, la NBN EN 12667 ou la NBN EN 12939 (ISO 8301, ISO 8302) ;
- donnée par un fractile avec un niveau de confiance défini dans ces textes à 90/90 (autrement dit avec une fiabilité de 90%, il est défini que 90% de la production a une valeur  $\lambda$  inférieure ou égale à la valeur déclarée) ;
- correspondant à une durée de vie raisonnable dans des conditions normales. L'échantillon sera conditionné préalablement à la mesure comme cela est indiqué dans la procédure de certification correspondante.

Les valeurs  $\lambda_D$  ou  $R_D$  déclarées, calculées en tenant compte des conditions mentionnées ci-dessus, sont certifiées par le fabricant sur base de la norme de produit NBN EN ou d'un ATE (Agrément Technique Européen), pour autant qu'il soit disponible et publié. Dans les autres cas, les autorités peuvent définir des spécifications supplémentaires.

Lors de la détermination de la valeur déclarée des éléments de maçonnerie, il faut, en plus de ce qui précède, tenir également compte de la NBN EN 1745.

La **valeur de calcul de la conductivité thermique ( $\lambda_U$ )** est déduite de la valeur déclarée ( $\lambda_D$ ) pour laquelle les conditions suivantes sont adoptées :

- $\lambda_{U_i}$  (ou  $R_{U_i}$ ) = application interne : basée sur les valeurs  $\lambda_D$  mesurées à 10°C,  $U_{dry}$  et convertie à une condition d'utilisation  $U_{23,50}$  (= teneur en humidité à l'équilibre à 23°C et une humidité relative de 50%) ; la conversion est calculée avec la formule  $\lambda_U = \lambda_D * e^{f_u(u_2-u_1)}$  ou  $\lambda_U = \lambda_D * e^{f_\psi(\psi_2-\psi_1)}$  comme mentionné dans la NBN EN ISO 10456 avec les valeurs  $f_u$ ,  $u_1$ ,  $u_2$  (en kg/kg) ou les valeurs  $f_\psi$ ,  $\psi_1$ ,  $\psi_2$  (en m<sup>3</sup>/m<sup>3</sup>) comme mentionné dans la NBN EN 12524.

- $\lambda_{Ue}$  (ou  $R_{Ue}$ ) = application externe : basée sur les valeurs  $\lambda_D$  mesurées à 10°C,  $U_{dry}$  et converties à une condition d'utilisation U correspondant à 75% de la valeur de saturation critique à 20°C ; la conversion est calculée avec la formule  $\lambda_U = \lambda_D * e^{f_u(u_2-u_1)}$  ou  $\lambda_U = \lambda_D * e^{f_\psi(\psi_2-\psi_1)}$  comme mentionné dans la NBN EN ISO 10456 avec les valeurs  $f_u$ ,  $u_1$ ,  $u_2$  (en kg/kg) ou les valeurs  $f_\psi$ ,  $\psi_1$ ,  $\psi_2$  (en m<sup>3</sup>/m<sup>3</sup>) telles que mentionnées dans la NBN EN 12524 (pour matériaux en bois).  
Les teneurs en humidité (u et  $\psi$ ) et les valeurs de conversion ( $f_u$  et  $f_\psi$ ) pour des matériaux pierreux sont reprises dans le Tableau C.1 (Annexe C).

Les valeurs de calcul  $\lambda_U$  ou les valeurs  $R_U$  sont calculées en fonction des conditions mentionnées ci-dessus. Les autorités peuvent définir des spécifications supplémentaires. Les valeurs de calcul par défaut pour divers matériaux, sont mentionnées dans les tableaux ci-dessous.

Remarque : pour les produits isolants faits des mêmes matériaux que ceux qui sont mentionnés au tableau A.14, l'application des règles mentionnées ci-dessus mène au résultat que la valeur  $\lambda_{Ui}$  (pour une application à l'intérieur) est identique à la valeur  $\lambda_D$ , car  $u_1=u_2$  et  $\psi_2=\psi_1$ .

Les valeurs  $\lambda_U$  par défaut des éléments de maçonnerie (briques, blocs de béton,...) sont données du Tableau A.3 au Tableau A.8. Pour la maçonnerie, il faut aussi tenir compte de l'influence des joints (voir NOTE 1). Quand les joints sont inférieurs ou égaux à 3 mm d'épaisseur et ne contiennent pas d'armatures (le cas la plupart du temps pour les maçonneries collées), leur influence n'est pas prise en compte et on peut faire le calcul pour la maçonnerie avec la valeur  $\lambda_U$  des éléments.

NOTE 1 : Pour les couches de constructions maçonnées (blocs de construction avec joints en mortier) il faut tenir compte de l'influence de la conductivité thermique du mortier qui n'est pas négligeable, surtout si des blocs légers sont utilisés (voir annexe G.3.1).

NOTE 2 : Pour les maçonneries faites d'éléments perforés, les valeurs  $\lambda_U$  des éléments perforés sont issues des valeurs tabulées pour les blocs/briques pleines pour lesquels la masse volumique des blocs/briques perforées est prise en compte, voir annexe G.3.2.

## A.2 Tableaux de valeurs par défaut des conductivités thermiques de matériaux de construction homogènes ou assimilés

Les tableaux dans ce paragraphe donnent des valeurs par défaut qui peuvent toujours être utilisées pour les calculs de transmission dans le cadre de la réglementation PEB. Elles ne sont cependant plus valable pour les calculs de l'isolation d'installations techniques.

### Métaux

Tableau A.1 – Métaux

Matériau	$\lambda_{Ui}$ W/(m.K)	$\lambda_{Ue}$ W/(m.K)	Chaleur massique c J/(kg.K)	Masse volumique $\rho$ (kg/m <sup>3</sup> )
Plomb	35	35	130	11 300
Cuivre	380	380	380	8 900
Acier	50	50	450	7 800
Aluminium 99%	160	160	880	2 800
Fonte	50	50	450	7 500
Zinc	110	110	380	7 200

## Pierres naturelles

<b>Tableau A.2 – Pierres naturelles</b>			
<i>La chaleur massique c vaut 1000 J/(kg.K)</i>			
Matériau	$\lambda_{Ui}$ W/(m.K)	$\lambda_{Ue}$ W/(m.K)	Masse volumique $\rho$ (kg/m <sup>3</sup> )
Pierres lourdes (granit, gneiss, basalte, porphyre)	3.50	3.50	$2\ 700 \leq \rho \leq 3\ 000$
“Petit granit” (pierre bleue), pierre calcaire	2.91	3.50	2 700
Marbres	2.91	3.50	2 800
Pierres dures	2.21	2.68	2 550
Pierres fermes	1.74	2.09	2 350
Pierres demi-fermes (o.a. moellon)	1.40	1.69	2 200

## Éléments de maçonnerie

<b>Tableau A.3 – Briques en terre cuite</b>		
<i>La chaleur massique c vaut 1000 J/(kg.K)</i>		
Masse volumique $\rho$ (kg/m <sup>3</sup> )	$\lambda_{Ui}$ W/(m.K)	$\lambda_{Ue}$ W/(m.K)
$\rho \leq 700$	0.22	0.43
$700 < \rho \leq 800$	0.25	0.49
$800 < \rho \leq 900$	0.28	0.56
$900 < \rho \leq 1000$	0.32	0.63
$1000 < \rho \leq 1100$	0.35	0.70
$1100 < \rho \leq 1200$	0.39	0.77
$1200 < \rho \leq 1300$	0.42	0.84
$1300 < \rho \leq 1400$	0.47	0.93
$1400 < \rho \leq 1500$	0.51	1.00
$1500 < \rho \leq 1600$	0.55	1.09
$1600 < \rho \leq 1700$	0.60	1.19
$1700 < \rho \leq 1800$	0.65	1.28
$1800 < \rho \leq 1900$	0.71	1.40
$1900 < \rho \leq 2000$	0.76	1.49
$2000 < \rho \leq 2100$	0.81	1.61

<b>Tableau A.4 – Briques/blocs silico-calcaires</b>		
<i>La chaleur massique c vaut 1000 J/(kg.K)</i>		
Masse volumique $\rho$ (kg/m <sup>3</sup> )	$\lambda_{Ui}$ W/(m.K)	$\lambda_{Ue}$ W/(m.K)
$\rho \leq 900$	0.36	0.78
$900 < \rho \leq 1000$	0.37	0.81
$1000 < \rho \leq 1100$	0.40	0.87
$1100 < \rho \leq 1200$	0.45	0.97
$1200 < \rho \leq 1300$	0.51	1.11
$1300 < \rho \leq 1400$	0.57	1.24
$1400 < \rho \leq 1500$	0.66	1.43
$1500 < \rho \leq 1600$	0.76	1.65
$1600 < \rho \leq 1700$	0.87	1.89
$1700 < \rho \leq 1800$	1.00	2.19
$1800 < \rho \leq 1900$	1.14	2.49
$1900 < \rho \leq 2000$	1.30	2.84
$2000 < \rho \leq 2100$	1.49	3.25
$2100 < \rho \leq 2200$	1.70	3.71

<b>Tableau A.5 – Blocs de béton avec granulats ordinaires</b>		
<i>La chaleur massique <math>c</math> vaut 1000 J/(kg.K)</i>		
<b>Masse volumique <math>\rho</math> (kg/m<sup>3</sup>)</b>	<b><math>\lambda_{U_i}</math> W/(m.K)</b>	<b><math>\lambda_{U_e}</math> W/(m.K)</b>
$\rho \leq 1600$	1.07	1.39
$1600 < \rho \leq 1700$	1.13	1.47
$1700 < \rho \leq 1800$	1.23	1.59
$1800 < \rho \leq 1900$	1.33	1.72
$1900 < \rho \leq 2000$	1.45	1.88
$2000 < \rho \leq 2100$	1.58	2.05
$2100 < \rho \leq 2200$	1.73	2.24
$2200 < \rho \leq 2300$	1.90	2.46
$2300 < \rho \leq 2400$	2.09	2.71

<b>Tableau A.6 – Blocs de béton d'argile expansé</b>		
<i>La chaleur massique vaut 1000 J/(kg.K)</i>		
<b>Masse volumique <math>\rho</math> (kg/m<sup>3</sup>)</b>	<b><math>\lambda_{U_i}</math> W/(m.K)</b>	<b><math>\lambda_{U_e}</math> W/(m.K)</b>
$\rho \leq 400$	0.14	(1)
$400 < \rho \leq 500$	0.18	(1)
$500 < \rho \leq 600$	0.21	0.28
$600 < \rho \leq 700$	0.25	0.33
$700 < \rho \leq 800$	0.30	0.39
$800 < \rho \leq 900$	0.33	0.44
$900 < \rho \leq 1000$	0.38	0.50
$1000 < \rho \leq 1100$	0.43	0.57
$1100 < \rho \leq 1200$	0.49	0.65
$1200 < \rho \leq 1300$	0.55	0.73
$1300 < \rho \leq 1400$	0.61	0.80
$1400 < \rho \leq 1500$	0.67	0.88
$1500 < \rho \leq 1600$	0.75	0.99
$1600 < \rho \leq 1700$	0.83	1.10

(1) L'exposition directe de ces matériaux aux conditions climatiques extérieures n'est en règle générale pas recommandée.

<b>Tableau A.7 – Blocs de béton avec d'autres granulats légers</b>		
<i>La chaleur massique c vaut 1000 J/(kg.K)</i>		
<b>Masse volumique <math>\rho</math> (kg/m<sup>3</sup>)</b>	<b><math>\lambda_{U_i}</math> W/(m.K)</b>	<b><math>\lambda_{U_e}</math> W/(m.K)</b>
$\rho \leq 500$	0.30	(1)
$500 < \rho \leq 600$	0.33	0.43
$600 < \rho \leq 700$	0.37	0.47
$700 < \rho \leq 800$	0.41	0.52
$800 < \rho \leq 900$	0.46	0.58
$900 < \rho \leq 1000$	0.51	0.65
$1000 < \rho \leq 1100$	0.57	0.73
$1100 < \rho \leq 1200$	0.64	0.82
$1200 < \rho \leq 1300$	0.72	0.91
$1300 < \rho \leq 1400$	0.82	1.04
$1400 < \rho \leq 1500$	0.92	1.17
$1500 < \rho \leq 1600$	1.03	1.31
$1600 < \rho \leq 1800$	1.34	1.70
(1) L'exposition directe de ces matériaux aux conditions climatiques extérieures n'est en règle générale pas recommandée.		

<b>Tableau A.8 – Blocs de béton cellulaire autoclavés</b>		
<i>La chaleur massique c vaut 1000 J/(kg.K)</i>		
<b>Masse volumique <math>\rho</math> (kg/m<sup>3</sup>)</b>	<b><math>\lambda_{U_i}</math> W/(m.K)</b>	<b><math>\lambda_{U_e}</math> W/(m.K)</b>
$\rho \leq 300$	0.10	(1)
$300 < \rho \leq 400$	0.13	(1)
$400 < \rho \leq 500$	0.16	(1)
$500 < \rho \leq 600$	0.20	0.32
$600 < \rho \leq 700$	0.22	0.36
$700 < \rho \leq 800$	0.26	0.42
$800 < \rho \leq 900$	0.29	0.48
$900 < \rho \leq 1000$	0.32	0.52
(1) L'exposition directe de ces matériaux aux conditions climatiques extérieures n'est en règle générale pas recommandée.		

### Éléments de construction pierreux sans joints (parois pleines, planchers, ...)

<b>Tableau A.9 – Béton lourd normal</b>			
<i>La chaleur massique vaut 1000 J/(kg.K)</i>			
Béton lourd normal	$\lambda_{Ui}$ W/(m.K)	$\lambda_{Ue}$ W/(m.K)	Masse volumique $\rho$ (kg/m <sup>3</sup> )
Armé	1.70	2.20	2 400
Non armé	1.30	1.70	2 200

<b>Tableau A.10 – Béton léger en panneaux pleins ou en dalle<sup>(2)</sup> (béton d'argile expansé, béton cellulaire, béton de laitier, de vermiculite, de liège, de perlite, de polystyrène, etc.)</b>		
<i>La chaleur massique c vaut 1000 J/(kg.K).</i>		
<i>Si des valeurs <math>\lambda</math> sont mentionnées dans les tableaux A.3 à A.8 pour ces produits, ces dernières seront utilisées. Les valeurs ci-dessous ne sont alors pas d'application.</i>		
Masse volumique $\rho$ (kg/m <sup>3</sup> )	$\lambda_{Ui}$ W/(m.K)	$\lambda_{Ue}$ W/(m.K)
$\rho < 350$	0.12	(1)
$350 \leq \rho < 400$	0.14	(1)
$400 \leq \rho < 450$	0.15	(1)
$450 \leq \rho < 500$	0.16	(1)
$500 \leq \rho < 550$	0.17	(1)
$550 \leq \rho < 600$	0.18	(1)
$600 \leq \rho < 650$	0.20	0.31
$650 \leq \rho < 700$	0.21	0.34
$700 \leq \rho < 750$	0.22	0.36
$750 \leq \rho < 800$	0.23	0.38
$800 \leq \rho < 850$	0.24	0.40
$850 \leq \rho < 900$	0.25	0.43
$900 \leq \rho < 950$	0.27	0.45
$950 \leq \rho < 1\ 000$	0.29	0.47
$1\ 000 \leq \rho < 1\ 100$	0.32	0.52
$1\ 100 \leq \rho < 1\ 200$	0.37	0.58

(1) L'exposition directe de ces matériaux aux conditions climatiques extérieures n'est, en règle générale, pas recommandée.

(2) Dans le cas où les dalles ou les panneaux sont pourvus d'une armature parallèle au sens du flux thermique (ex. colliers, treillis d'armature), le transfert thermique sera pris en compte dans la détermination de la valeur U selon la NBN EN 10211.

<b>Tableau A.11 – Plâtre avec ou sans granulats légers</b>		
<i>La chaleur massique c est de 1000 J/(kg.K)</i>		
Masse volumique $\rho$ (kg/m <sup>3</sup> )	$\lambda_{Ui}$ W/(m.K)	$\lambda_{Ue}$ W/(m.K)
$\rho \leq 800$	0.22	(1)
$800 < \rho \leq 1\ 100$	0.35	(1)
$1\ 100 < \rho$	0.52	(1)

(1) L'exposition directe de ces matériaux aux conditions climatiques extérieures n'est, en règle générale, pas recommandée.

## Enduits

### Tableau A.12 – Enduits

*La chaleur massique c vaut 1000 J/(kg.K)*

Enduits	Masse volumique $\rho$ (kg/m <sup>3</sup> )	$\lambda_{U_i}$ W/(m.K)	$\lambda_{U_e}$ W/(m.K)
Mortier de ciment	1 900	0.93	1.50
Mortier de chaux	1 600	0.70	1.20
Plâtre	1 300	0.52	(1)

(1) L'exposition directe de ces matériaux aux conditions climatiques extérieures, avec entre autre un risque d'humidification par la pluie, n'est en règle générale pas recommandée.

## Bois et dérivés de bois

### Tableau A.13 – Bois et dérivés de bois

Matériau	Masse volumique $\rho$ [kg/m <sup>3</sup> ]	$\lambda_{U_i}$ [W/m.K]	$\lambda_{U_e}$ [W/m.K]	c [J/kg.K]
Bois de charpente en bois feuillus durs et bois résineux	$\leq 600$	0.13	0.15	1880
	$> 600$	0.18	0.20	
Panneau de contreplaqué	$< 400$	0.09	0.11	1880
	$400 \leq \rho < 600$	0.13	0.15	
	$600 \leq \rho < 850$	0.17	0.20	
	$\geq 850$	0.24	0.28	
Panneau de particules ou d'aggloméré	$< 450$	0.10	(1)	1880
	$450 \leq \rho < 750$	0.14	(1)	
	$\geq 750$	0.18	(1)	
Panneau de fibres liées au ciment	1200	0.23	(1)	1470
Panneau d'OSB (oriented strand board)	650	0.13	(1)	1880
Panneau de fibres de bois (y compris MDF)	$< 375$	0.07	(1)	1880
	$375 \leq \rho < 500$	0.10	(1)	
	$500 \leq \rho < 700$	0.14	(1)	
	$\geq 700$	0.18	(1)	

(1) L'exposition directe de ces matériaux aux conditions climatiques extérieures n'est en règle générale pas recommandée.



### Matériaux d'isolation thermique

**Tableau A.14 – Matériaux d'isolation thermique**

Matériau d'isolation	$\lambda_{U_i}$ W/(m.K)	$\lambda_{U_e}$ W/(m.K)	Chaleur massique J/(kg.K)
Liège (ICB)	0.050	(1)	1 560
Laine minérale (MW)	0.045	(1)	1 030
Polystyrène expansé (EPS)	0.045	(1)	1 450
Polyéthylène extrudé (PEF)	0.045	(1)	1 450
Mousse phénolique – revêtu (PF)	0.045 (2)	(1)	1 400
Polyuréthane – revêtu (PUR/PIR)	0.035	(1)	1 400
Polystyrène extrudé (XPS)	0.040	(1)	1 450
Verre cellulaire (CG)	0.055	(1)	1 000
Perlite (EPB)	0.060	(1)	900
Vermiculite	0.065	(1)	1 080
Vermiculite expansée (panneaux)	0.090	(1)	900
(1) L'exposition directe de ces matériaux aux conditions climatiques extérieures n'est en règle générale pas recommandée.			
(2) Pour les panneaux d'isolation revêtus en mousse de phénol à cellules fermées, cette valeur est ramenée à 0.030 W/(m.K)			

### Matériaux divers

**Tableau A.15 – Matériaux divers**

Matériau	$\lambda_{U_i}$ W/(m.K)	$\lambda_{U_e}$ W/(m.K)	Chaleur massique c J/(kg.K)	Masse volumique $\rho$ (kg/m <sup>3</sup> )
Verre	1.00	1.00	750	2 500
Carreaux de terre cuite	0.81	1.00	1 000	1 700
Carreaux de grès	1.20	1.30	1 000	2 000
Caoutchouc	0.17	0.17	1 400	1 500
Linoléum, carreaux de PVC	0.19	-	1 400	1 200
Panneaux en ciment renforcé de fibres minérales naturelles	0.35	0.50	1 000	$1\,400 \leq \rho \leq 1\,900$
Asphalte coulé	0.70	0.70	1 000	2 100
Membrane bitumeuse	0.23	0.23	1 000	1 100

<b>Matériaux utilisés dans les composants de fenêtres</b>
---

<b>Tableau A.16– Matériaux utilisés dans la fabrication d'encadrements et de fenêtres</b>			
<b>Groupe de matériaux</b>	<b>Matériau</b>	<b><math>\lambda_U</math> (W/mK)</b>	<b>Masse volumique <math>\rho</math> (kg/m<sup>3</sup>)</b>
Encadrement	Cuivre (cuivre rouge)	380	8900
	Aluminium (alliages)	160	2800
	Cuivre (cuivre jaune, laiton)	120	8400
	Acier	50	7800
	Acier inoxydable	17	7900
	PVC	0.17	1390
	Bois de feuillus	0.18	> 600
	Bois de résineux	0.13	≤ 600
	Fibre de verre (résine UP)	0.40	1900
Verre	Verre	1.00	2500
	PMMA (Poly-méthacrylate de méthyle)	0.18	1180
	Polycarbonate	0.20	1200
Coupure thermique	Polyamide (nylon)	0.25	1150
	Polyamide 6.6 avec 25% de fibres de verre	0.30	1450
	Polyéthylène, HD	0.50	980
	Polyéthylène, LD	0.33	920
	Polypropylène, solide	0.22	910
	Polypropylène avec 25% de fibres de verre	0.25	1200
	Polyuréthane (PUR), dur	0.25	1200
	Polychlorure de vinyle (PVC), dur	0.17	1390
Bourrelets d'isolation	Néoprène (PCP)	0.23	1240
	EPDM	0.25	1150
	Silicone	0.35	1200
	Polychlorure de vinyle (PVC), souple	0.14	1200
	Mohair (polyester)	0.14	± 1000
	Mousse de caoutchouc	0.05	60 – 80
Mastics et matériaux d'isolation	Polyuréthane (PUR), dur	0.25	1200
	Butyle (isobuthène)	0.24	1200
	Polysulfide	0.40	1700
	Silicone	0.35	1200
	Polyisobutylène	0.20	930
	Résine polyester	0.19	1400
	Silica-gel (dessicant)	0.13	720
	Mousse de silicone, LD	0.12	750
Mousse de silicone, MD	0.17	820	

## Annexe B. Résistance thermique (valeur R) des matériaux de construction non-homogènes

Certaines parois sont construites à l'aide de grands éléments à parties creuses (ex. des blocs de béton creux, des briques creuses, des matériaux mixtes, ...). Ces matériaux ne peuvent pas être caractérisés par une conductivité thermique donnée. Pour de tels matériaux, c'est la résistance thermique qui est indiquée, dont le calcul doit tenir compte des conditions intérieures ou extérieures comme défini à l'annexe A. La valeur R qu'il faut utiliser pour le calcul est tirée de mesures de la valeur U conformément aux dispositions de la NBN EN 8990. Alternativement, les valeurs R peuvent être calculées suivant les méthodes numériques de calcul de la prEN ISO 10211.

Dans le Tableau B.1, un certain nombre de valeurs par défaut sont aussi données.

<b>Tableau B.1 - Résistance thermique et chaleur massique des matériaux non-homogènes</b>			
<i>La chaleur massique c vaut de 1 000 J/kg.K</i>			
<b>Matériau</b>	<b>Epaisseur/hauteur des éléments</b>	<b>R<sub>U</sub> [m<sup>2</sup>.K/W]</b>	
<b>Maçonnerie en blocs creux de béton lourd (<math>\rho &gt; 1\,200\text{ kg/m}^3</math>)</b>	d = 14 cm	0.11	
	d = 19 cm	0.14	
	d = 29 cm	0.20	
<b>Maçonnerie en blocs creux de béton léger (<math>\rho \leq 1\,200\text{ kg/m}^3</math>)</b>	d = 14 cm	0.30	
	d = 19 cm	0.35	
	d = 29 cm	0.45	
<b>Planchers bruts préfabriqués en éléments creux de terre cuite</b>	1 creux dans le sens du flux	d = 8 cm	0.08
		d = 12 cm	0.11
	2 creux dans le sens du flux	d = 12 cm	0.13
		d = 16 cm	0.16
		d = 20 cm	0.19
		d = 20 cm	0.19
<b>Planchers bruts préfabriqués en béton lourd (avec éléments creux)</b>	d = 12 cm	0.11	
	d = 16 cm	0.13	
	d = 20 cm	0.15	
<b>Plaques de plâtre entre deux couches de carton</b>	d < 1.4 cm	0.05	
	d ≥ 1.4 cm	0.08	

## Annexe C. Teneur en humidité et facteurs de conversion pour les matériaux pierreux

Tableau C.1 - Teneur en humidité et facteurs de conversion pour les matériaux pierreux							
Matériau	Masse Volumique $\rho$ [kg/m <sup>3</sup> ]	Teneur en humidité à 23°C et 50% HR (NBN EN 12524)		Teneur en humidité à 20°C et 75% du taux de saturation critique		Facteur de conversion pour l'humidité (NBN EN 12524)	
		$u_{2i}$ [kg/kg]	$\Psi_{2i}$ [m <sup>3</sup> /m <sup>3</sup> ]	$u_{2e}$ [kg/kg]	$\Psi_{2e}$ [m <sup>3</sup> /m <sup>3</sup> ]	$f_u$ [kg/kg]	$f_\Psi$ [m <sup>3</sup> /m <sup>3</sup> ]
Maçonnerie en terre cuite	700-2100	-	0.007	-	0.075	-	10
Maçonnerie silico-calcaire	900-2200	-	0.012	-	0.090	-	10
Maçonnerie en béton avec granulats normaux	1600-2400	-	0.025	-	0.090	-	4
Maçonnerie en béton avec argile expansée	400-1700	-	0.020	-	0.090	-	4
Maçonnerie en béton avec autres granulats légers	500-1800	-	0.030	-	0.090	-	4
Maçonnerie en béton cellulaire	300-1000	0.026	-	0.150	-	4	-

On peut aussi trouver des valeurs supplémentaires pour les conditions extérieures dans la NBN EN 12524

## Annexe D. Coefficients de transmission thermique des profilés d'encadrements (valeurs $U_f$ ) : valeurs par défaut

Cette annexe s'applique aux profilés d'encadrements posés à la verticale qui satisfont aux critères ou aux conditions indiquées. Pour tous les autres profilés d'encadrement, il faut déterminer les valeurs  $U_f$  tel qu'expliqué en 9.2.1

### D.1 Profilés d'encadrements en bois

Pour les profilés d'encadrement en bois, on peut prendre les valeurs  $U_f$  simplifiées du Tableau D.1.

Épaisseur du profilé d'encadrement	$U_f$ [W/m <sup>2</sup> K] (1)	
	Bois de feuillus $\lambda_U = 0,18$ W/m.K	Bois de résineux $\lambda_U = 0,13$ W/m.K
50	2,36	2,00
60	2,20	1,93
70	2,08	1,78
80	1,96	1,67
90	1,86	1,58
100	1,75	1,48
110	1,68	1,40
120	1,58	1,32
130	1,50	1,25
140	1,40	1,18
150	1,34	1,12

(1) Conventions pour les profilés d'encadrement en bois:

- Comme valeur par défaut on choisit 50 mm pour l'épaisseur du profilé d'encadrement
- Comme valeur par défaut on considère qu'il s'agit de bois de feuillus

**Tableau D.1 – Coefficients de transmission thermique des profilés d'encadrement en bois,  $U_f$  en W/m<sup>2</sup>K**

On détermine l'épaisseur ( $d_f$ ) des profilés d'encadrement en bois comme étant l'épaisseur moyenne des profilés d'encadrement constitutifs (dormant et ouvrant), tel qu'illustré à la Figure D.1.

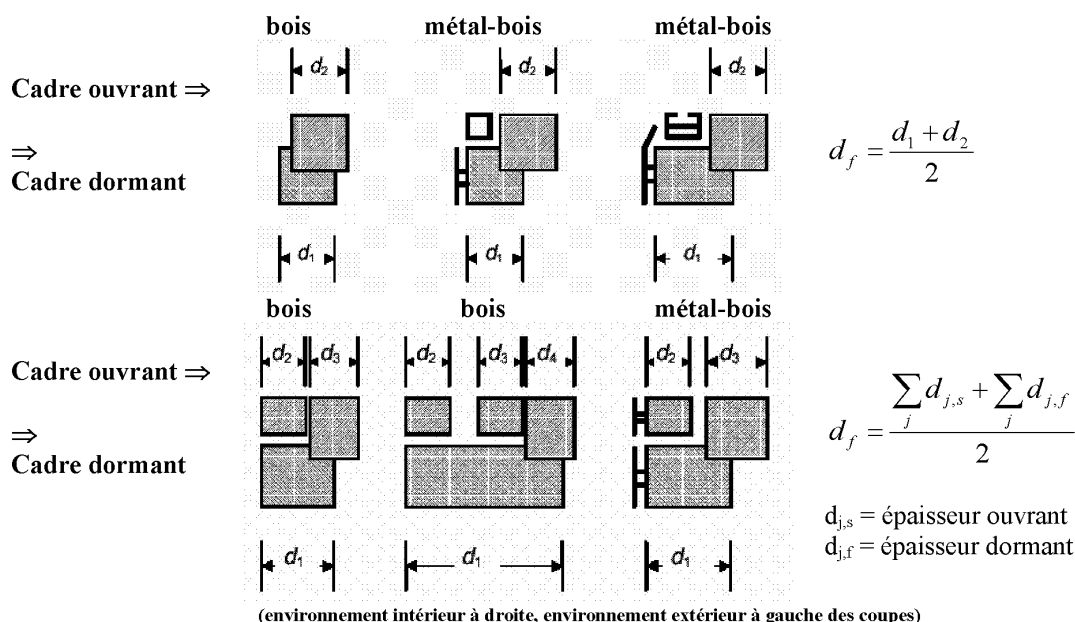


Figure D.1 – Définition de l'épaisseur  $d_f$  des différents encadrements en bois.

## D.2 Profils d'encadrement métalliques

### D.2.1 Définitions

La résistance thermique  $R_f$  d'un profilé d'encadrement métallique est donnée par:

$$R_f = \frac{1}{U_{f0}} - 0,17 \quad [\text{m}^2\text{K}/\text{W}] \quad (\text{D } 1)$$

où :

- $U_{f0}$  [ $\text{W}/\text{m}^2\text{K}$ ] : valeur  $U$  du profilé d'encadrement, calculée comme si l'aire développée était égale à l'aire projetée (voir Tableau D.2)

La valeur  $U_f$  du profilé d'encadrement métallique est donnée par :

$$U_f = \frac{1}{\frac{R_{si} A_{f,i}}{A_{d,i}} + R_f + \frac{R_{se} A_{f,e}}{A_{d,e}}} \quad [\text{W}/\text{m}^2\text{K}] \quad (\text{D } 2)$$

où :

- $A_{d,i}$ ,  $A_{d,e}$ ,  $A_{f,i}$ ,  $A_{f,e}$  [ $\text{m}^2$ ] : les aires des profilés d'encadrement, définies en 8.1.3 ,
- $R_{si}$  [ $\text{m}^2\text{K}/\text{W}$ ] : résistance thermique d'échange à la surface intérieure du profilé d'encadrement, selon 8.4.3 (ou voir Tableau 1);
- $R_{se}$  [ $\text{m}^2\text{K}/\text{W}$ ] : résistance thermique d'échange à la surface extérieure du profilé d'encadrement, selon 8.4.3 (ou voir Tableau 1);
- $R_f$  [ $\text{m}^2\text{K}/\text{W}$ ] : la résistance thermique du profilé d'encadrement, calculée selon l'équation (D 1)

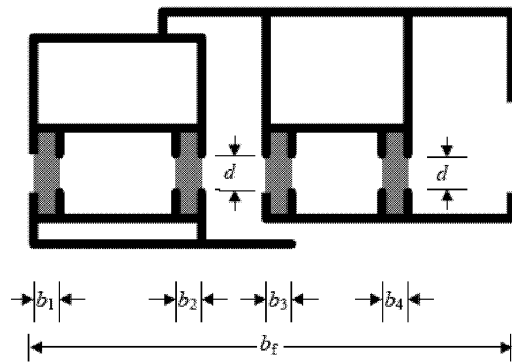
### D.2.2 Profils d'encadrement métalliques à coupure thermique

Une coupure thermique a pour but de séparer complètement les parties des profilés d'encadrement métalliques situées du côté chaud de la fenêtre des parties de ces profilés d'encadrement situées du côté froid.

Dans le cas de profilés d'encadrement métalliques à coupure thermique, la valeur  $U_f$  est influencée par les caractéristiques constructives telles que :

- la plus petite distance  $d$  entre les sections métalliques interrompues;
- la largeur totale  $b$  des coupures thermiques proprement dites;
- la conductivité thermique  $\lambda$  du matériau de la coupure thermique;
- le rapport entre la largeur totale de la coupure thermique et la largeur projetée totale du profilé d'encadrement.

Le Tableau D.2 donne des valeurs  $U_f$  à utiliser pour les deux types de profilés d'encadrement métalliques illustrés à la Figure D.2 et à la Figure D.3, et pour lesquels les conditions suivantes sont d'application :



La conductivité thermique du matériau de la coupure thermique est telle que:

$$0,2 < \lambda \leq 0,3 \text{ W/m.K}$$

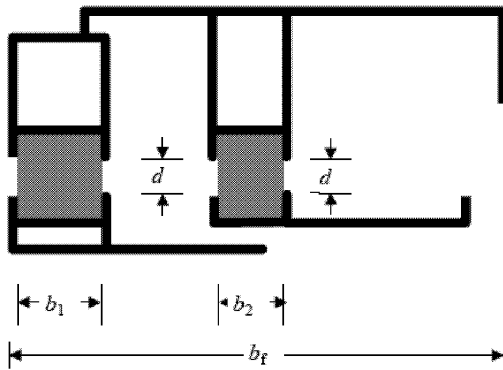
$d$  : est la plus petite distance entre les profilés métalliques séparés par la coupure

$b_j$  : est la largeur de la coupure  $j$

$b_f$  : est la largeur du profilé

$$\sum_j b_j \leq 0,2 \cdot b_f$$

Figure D.2 – Section de type 1 : coupure thermique avec  $0,2 < \lambda \leq 0,3 \text{ W/m.K}$



La conductivité thermique du matériau de la coupure thermique est telle que:

$$0,1 < \lambda \leq 0,2 \text{ W/m.K}$$

$d$  : est la plus petite distance entre les profilés métalliques séparés par la coupure

$b_j$  : est la largeur de la coupure  $j$

$b_f$  : est la largeur du profilé

$$\sum_j b_j \leq 0,3 \cdot b_f$$

Figure D.3 – Section de type 2 : coupure thermique avec  $0,1 < \lambda \leq 0,2 \text{ W/m.K}$

d (en mm) : plus petite distance entre les profilés d'encadrement métalliques à coupure thermique	$U_{fo}$ [W/m <sup>2</sup> K] (1)	$R_f$ [m <sup>2</sup> K/W]	$U_f$ [W/m <sup>2</sup> K] (2)
8	3,56	0,11	4,51
10	3,36	0,13	4,19
12	3,18	0,14	3,91
14	3,08	0,15	3,76
16	2,96	0,17	3,59
18	2,85	0,18	3,43
20	2,75	0,19	3,28
22	2,70	0,20	3,21
24	2,60	0,21	3,07
26	2,58	0,22	3,04

28	2,55	0,22	3,00
30	2,53	0,23	2,97
32	2,52	0,23	2,96
34	2,51	0,23	2,95
36	2,50	0,23	2,93

(1)  $U_{f0}$  est la valeur  $U_f$  théorique du profilé d'encadrement si les aires projetées et développées du profilé sont égales tant à l'intérieur qu'à l'extérieur, c.-à-d. si  $A_{f,i}/A_{d,i} = 1$  et  $A_{f,e}/A_{d,e} = 1$

(2) Comme valeur simplifiée pour la plus petite distance  $d$  entre les profilés à coupure thermique, on prend  $d = 10$  mm. Les valeurs  $U_f$  ne sont valables que si le rapport  $A_{f,i}/A_{d,i} \geq 0,50$ , sinon il faut effectuer un calcul précis en suivant la NBN EN ISO 10077-2

**Tableau D.2 – Coefficients de transmission thermique de profilés d'encadrement métalliques à coupure thermique,  $U_f$  en  $W/m^2K$**

### D.2.3 Profilés d'encadrement métalliques sans coupure thermique

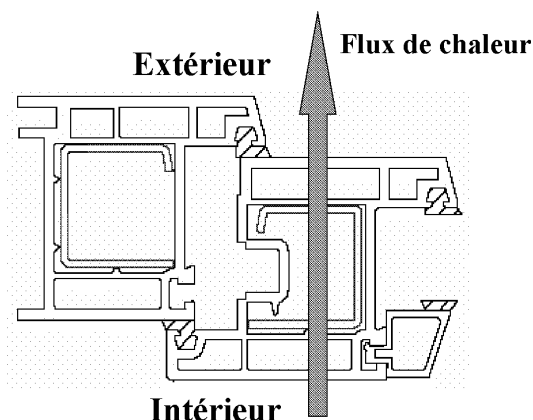
La règle générale qui s'applique pour les profilés d'encadrement sans coupure thermique est  $R_f = 0$   $m^2K/W$  et  $U_{f0} = 5,90$   $W/m^2K$ .

Selon les proportions d'aire  $A_{f,i}/A_{d,i}$  et  $A_{f,e}/A_{d,e}$ , la valeur  $U_f$  correspondante des profilés d'encadrement métalliques sans coupure thermique, calculée selon l'équation (D 2), varie entre :

- $U_f = 5,9$   $W/m^2K$  (pour  $A_{f,i}/A_{d,i} = 1$  et  $A_{f,e}/A_{d,e} = 1$ );
- $U_f = 9,0$   $W/m^2K$  (pour les valeurs limites inférieures forfaitaires :  $A_{f,i}/A_{d,i} = 0,60$  en  $A_{f,e}/A_{d,e} = 0,82$ ).

### D.3 Profilés d'encadrement en plastique

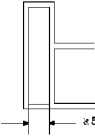
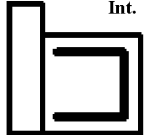

La Figure D.4 présente un exemple de profilé d'encadrement en plastique où trois chambres sont placées en série avec le flux thermique et dont la chambre centrale est équipée d'un renfort métallique.



**Figure D.4 – Profilé d'encadrement en plastique avec renfort et 3 chambres en série avec le flux thermique**

Le Tableau D.3 donne des valeurs  $U_f$  simplifiées pour des profilés d'encadrement en plastique avec renforts métalliques. Si on ne connaît pas d'autres données, on peut aussi utiliser ces valeurs pour les profilés sans renforts.



Matériau et type de profilé d'encadrement		$U_f$ [W/m <sup>2</sup> K] <sup>(1)</sup>
<b>Profilé d'encadrement PVC</b>  minimum 5 mm entre les parois des chambres <sup>(2)</sup> , ex.: 	2 chambres (en série avec le flux thermique) avec ou sans renfort Ext.  Int.	2,20
	3 chambres (en série avec le flux thermique) avec ou sans renfort Ext.  Int.	2,00
	4 chambres (en série avec le flux thermique) avec ou sans renfort	1,80
	5 chambres (en série avec le flux thermique) avec ou sans renfort	1,60
<b>Profilé d'encadrement PUR</b>	Avec noyau métallique et épaisseur minimum de 5 mm de PUR	2,80
(1) Valeurs par défaut pour les profilés d'encadrement en plastique : <ul style="list-style-type: none"> <li>▪ matériau inconnu: prendre comme valeur <math>U_f</math> celle du profilé d'encadrement PUR</li> <li>▪ nombre de chambres inconnu: prendre comme valeurs <math>U_f</math> celle des profilés d'encadrement à 2 chambres</li> </ul> (2) Pour les distances inférieures à 5 mm, il faut déterminer la valeur $U_f$ suivant le calcul de la NBN EN ISO 10077-2 ou la mesure de la NBN EN 12412-2		

**Tableau D.3 – Coefficients de transmission thermique des profilés d'encadrement en plastique,  $U_f$  en W/m<sup>2</sup>K**

## Annexe E. Coefficient de transmission thermique linéique (valeurs $\Psi$ ) des jonctions entre profilés d'encadrement, vitrages, panneaux de remplissage et traverses.

### E.1 Généralités

La valeur  $U_g$  pour le vitrage et la valeur  $U_p$  des panneaux de remplissage s'appliquent à la partie centrale du vitrage ou du panneau de remplissage et ne comprennent pas l'effet des intercalaires sur les bords du verre ou du panneau. Par ailleurs, on détermine la valeur  $U_f$  du profilé d'encadrement pour les profilés qui ne sont pas équipés d'un vitrage.

Le coefficient de transmission thermique linéique (valeur  $\Psi$ ) décrit la transmission thermique supplémentaire qui se produit entre l'encadrement, le vitrage (ou le panneau) et l'intercalaire. La valeur  $\Psi$  est principalement influencée par la conductivité thermique du matériau dont se compose l'intercalaire, ainsi que par la conception de l'encadrement.

La présente annexe donne les valeurs par défaut  $\Psi$  relatives à des combinaisons typiques de profilés d'encadrement, vitrages (ou panneaux) et intercalaires. De plus, les jonctions qui se produisent dans les façades légères sont également traitées, par exemple pour des combinaisons de vitrages (ou panneaux), profilés et traverses.

Toutes les valeurs qui ne sont pas couvertes par les différents tableaux doivent être déterminées à l'aide d'un calcul numérique, conformément aux directives de la NBN EN ISO 10077-2.

NOTE Pour du simple vitrage on prend généralement  $\Psi = 0$ .

### E.2 Jonction entre profilé d'encadrement et vitrage

On établit une différence entre les intercalaires normaux (en aluminium ou en acier) et les intercalaires thermiquement améliorés, qui répondent au critère en matière de coupure thermique suivant :

$$\Sigma (d \times \lambda) \leq 0,007 \quad [\text{W/K}] \quad (\text{E } 1)$$

où:

- $d$  [m] : l'épaisseur de la paroi de l'intercalaire
- $\lambda$  [W/m.K] : la conductivité thermique du matériau de l'intercalaire (voir le Tableau A.16)

Le critère est valable pour tous les flux thermiques qui s'écoulent parallèlement au flux thermique principal, l'épaisseur  $d$  étant mesurée perpendiculairement au flux thermique principal (voir Figure E.1).

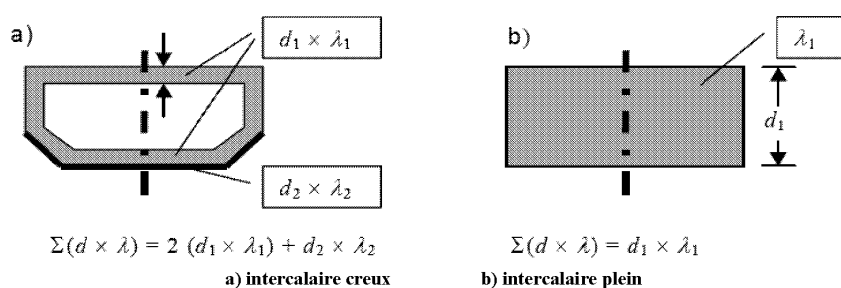


Figure E.1 – Exemples de détermination du critère d'un intercalaire amélioré du point de vue thermique

Le Tableau E.1 donne des valeurs par défaut  $\Psi_g$  pour des intercalaires normaux et thermiquement améliorés en fonction du coefficient de transmission thermique du vitrage et du profilé. Alternativement, on peut aussi utiliser les valeurs du Tableau E.2.

Type d'encadrement	Vitrage multiple			
	Vitrage sans coating		Vitrage avec coating	
	Intercalaire normal	Intercalaire isolant	Intercalaire normal	Intercalaire isolant
Bois ou PVC	0,06	0,05	0,08	0,06
Métal avec coupure thermique	0,08	0,06	0,11	0,08
Métal sans coupure thermique	0,02	0,01	0,05	0,04

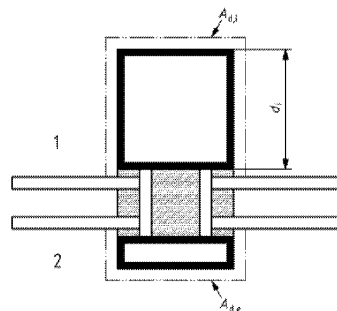
Tableau E.1 – Valeurs  $\Psi_g$  [W/m.K] pour les jonctions entre les profilés et les vitrages qui sont pourvues d'intercalaires normaux et thermiquement améliorés, variante 1.

Profilé d'encadrement	Simple vitrage	Vitrage multiple			
		$U_g > 2,0 \text{ W/m}^2\text{K}$		$U_o \leq 2,0 \text{ W/m}^2\text{K}$	
		Intercalaire normal	Intercalaire isolant	Intercalaire normal	Intercalaire isolant
$U_f \geq 5,9 \text{ W/m}^2\text{K}$	0	0,02	0,01	0,05	0,04
$U_f < 5,9 \text{ W/m}^2\text{K}$	0	0,06	0,05	0,11	0,07

Tableau E.2 – Valeurs  $\Psi_g$  [W/m.K] pour les jonctions entre les profilés et les vitrages qui sont pourvues d'intercalaires normaux et thermiquement améliorés, variante 2.

### E.3 Jonction entre traverse et vitrage

Dans le Tableau E.3 les valeurs  $\Psi_{m,g}$  ou  $\Psi_{t,g}$  par défaut sont données pour la jonction entre des traverses horizontales ou verticales et les vitrages qui sont pourvus d'intercalaires normaux et thermiquement améliorés.



- 1 : environnement intérieur  
2 : environnement extérieur

$d_i$  : profondeur de la traverse verticale ou horizontale (mesurée du côté intérieur)

Figure E.2 – Profondeur intérieure des traverses

Type de traverse (matériaux)	$d_i$ (mm) (*)	Vitrage multiple (vitre 6 mm)			
		Vitrage sans coating		Vitrage avec coating	
		intercalaire normal	intercalaire isolé	intercalaire normal	intercalaire isolé
Aluminium-bois	-	0,08	0,06	0,11	0,08
Metal avec coupure thermique	$d_i \leq 100$	0,13	0,09	0,17	0,11
	$100 < d_i \leq 200$	0,15	0,10	0,19	0,12

(\*)  $d_i$  est la profondeur intérieure de la traverse (voir Figure E.2)

Tableau E.3 – Valeurs  $\Psi_{m(t),g}$  (W/mK) pour la jonction entre traverses et vitrages qui sont pourvus d'intercalaires normaux et thermiquement améliorés

#### E.4 Jonction entre profilé et panneau de remplissage

Dans le Tableau E.4 des valeurs par défaut sont données pour la jonction entre profilé, intercalaire et panneau de remplissage ( $\Psi_{f,p}$ ).

Type d'élément plein	Conductivité thermique de l'intercalaire (W/mK)	Valeur $\Psi_{f,p}$ (W/mK)
<b>Type 1 (voir Figure E.3) :</b> (aluminium/aluminium) – (aluminium/verre) – (acier/verre)	-	0,13
<b>Type 2 (voir Figure E.3) :</b>		
aluminium / aluminium	0,2	0,20
(avec revêtement)	0,4	0,29
aluminium / verre	0,2	0,18
(avec revêtement)	0,4	0,20
acier / verre	0,2	0,14
(avec revêtement)	0,4	0,18

Tableau E.4 – Valeurs  $\Psi_{f,p}$  pour la jonction entre des profilés et des panneaux de remplissage

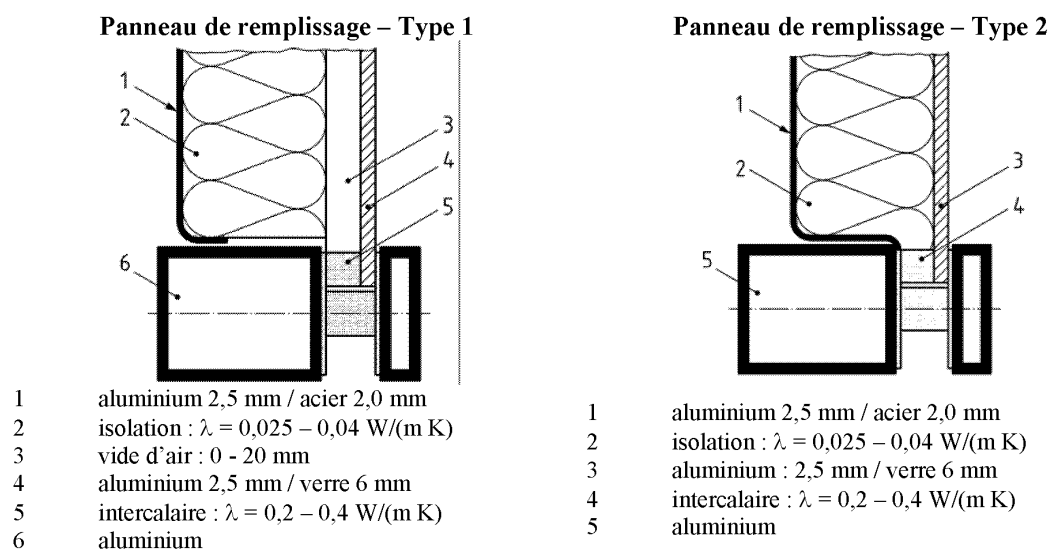


Figure E.3 – Types de panneaux

NOTE Quand le panneau avant et le panneau arrière du panneau de remplissage sont constitués d'un matériau dont la conductivité thermique (valeur  $\lambda$ ) est plus petite que 0,5 W/m.K et l'intercalaire est constitué d'un matériau avec  $\lambda < 0,2$  W/mK, alors on peut utiliser  $\Psi_{f,p} = 0$ .

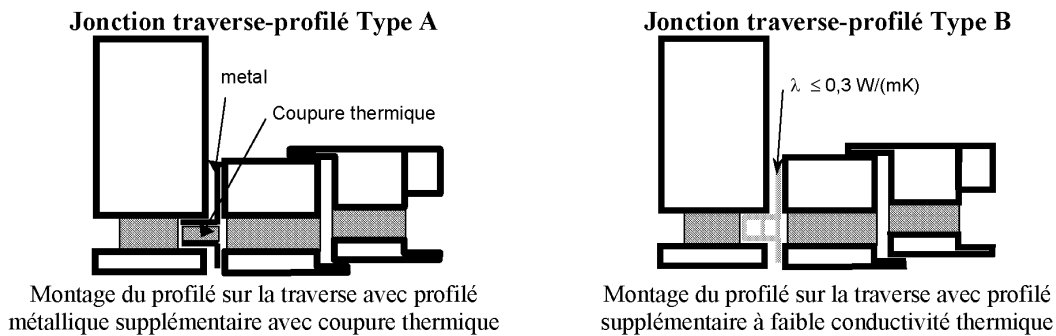
## E.5 Jonction entre profilé et traverse

### E.5.1 Profilés en aluminium et en acier

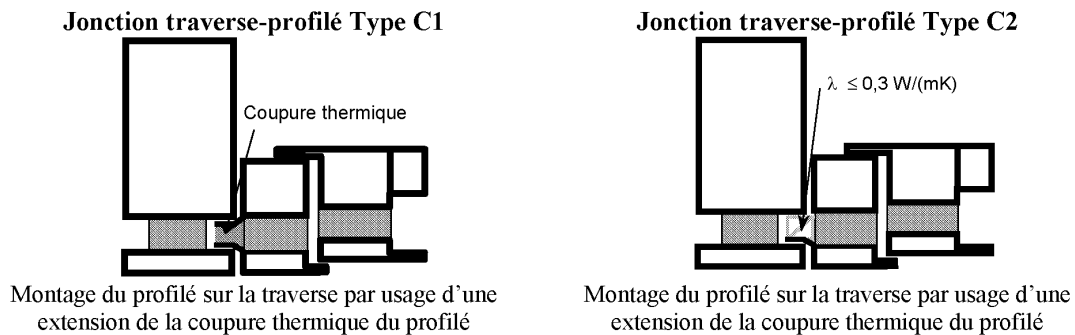
Dans le Tableau E.5 des valeurs par défaut sont données pour la jonction entre traverses et profilés ( $\Psi_{m,f}$  ou  $\Psi_{t,f}$ ).

Type (voir figure ci-dessous)	Description de la jonction entre le profilé et la traverse	valeur $\Psi_{m,f}$ ou $\Psi_{t,f}$ (W/mK)
<b>Type A</b>	Profilé métallique supplémentaire avec coupure thermique	0,11
<b>Type B</b>	Profilé supplémentaire à faible conductivité thermique ( $\lambda \leq 0,3$ W/mK)	0,05
<b>Type C1/C2</b>	Intégrée et utilisant la coupure thermique du profilé	0,07
<b>Type D</b>	Montage du profilé sur la traverse, avec extension du profilé aluminium extérieur. Matériau de remplissage de faible conductivité thermique ( $\lambda \leq 0,3$ W/mK)	0,07

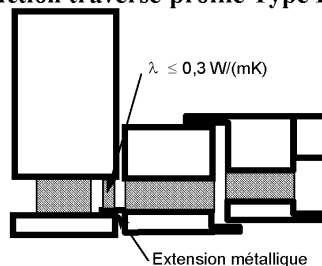
**Tableau E.5 – Valeurs  $\Psi_{m,f}$  et  $\Psi_{t,f}$  pour les jonctions entre profilé et traverses (en aluminium ou acier)**



**Figure E.4 – Jonction profilé-traverse (Type A et Type B)**



**Figure E.5 – Jonction profilé-traverse (Type C1 et Type C2)**

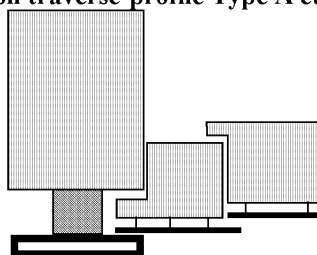
**Jonction traverse-profilé Type D**

Montage du profilé sur la traverse par usage d'une extension du profilé aluminium extérieur.  
Matériau de remplissage à faible conductivité thermique ( $\lambda \leq 0,3 \text{ W/mK}$ )

**Figure E.6 – Jonction profilé - traverse (Type D)****E.5.2 Profilés en bois et profilés bois/aluminium**

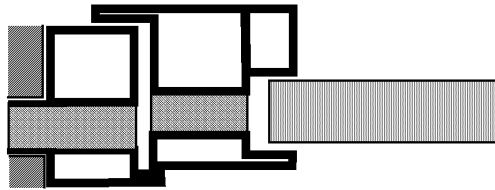
Dans le Tableau E.6 des valeurs par défaut sont données pour la jonction entre profilés et traverses ( $\Psi_{f,m}$  ou  $\Psi_{t,f}$ ).

Type	Conditions pour les valeurs U des traverses horizontales et verticales ( $U_m$ et $U_t$ )	Valeur $\Psi_{m,f}$ ou $\Psi_{t,f}$ (W/mK)
<b>Type A</b>	$U_m > 2,0 \text{ W/m}^2\text{K}$ ou $U_t > 2,0 \text{ W/m}^2\text{K}$	0,02
<b>Type B</b>	$U_m \leq 2,0 \text{ W/m}^2\text{K}$ ou $U_t \leq 2,0 \text{ W/m}^2\text{K}$	0,04

**Tableau E 6 – Valeurs  $\Psi_{m,f}$  et  $\Psi_{t,f}$  pour les jonctions entre profilés et traverses (en bois ou aluminium/bois)****Jonction traverse-profilé Type A et Type B****Figure E 7 – Jonction traverse-profilé (Type A et Type B)****E.6 Calcul de  $U_f$  pour des profilés intégrés dans une façade légère**

La valeur  $U_f$  de profilés qui sont intégrés dans une façade légère au moyen d'un profilé supplémentaire dans la façade (Type A et Type B – voir Figure E.4), est calculée selon la NBN EN ISO 10077-2. Le flux thermique au travers du profilé supplémentaire est pris en compte par des coefficients de transmission thermique linéique des traverses (valeurs  $\Psi_{m,f}$  et  $\Psi_{t,f}$ ), qui décrivent l'interaction thermique entre les traverses et le profilé.

 adiabatic



**Figure E.8 – Conditions de bord pour le calcul de la valeur  $U_f$  d'un encadrement, qui est directement intégré dans une façade légère (profilé métallique – Type C et Type D)**

La méthode générale de calcul pour la détermination de la valeur  $U_f$  des profilés, qui sont directement intégrés dans une façade légère (Type C et Type D – voir Figure E.5 et Figure E.6), est décrite dans la NBN EN ISO 10077-2. La surface du profilé qui est intégré dans les traverses doit être considérée comme adiabatique lors du calcul (voir Figure E.8). Le flux de chaleur supplémentaire, qui résulte de l'intégration dans la façade légère, est comptabilisé grâce aux coefficients de transmission thermique linéique des traverses (valeurs  $\Psi_{m,f}$  et  $\Psi_{t,f}$ ), qui représentent l'interaction thermique entre les traverses et le profilé.

## Annexe F. Transmissions thermiques via le sol

### F.1 Données spécifiques nécessaires

#### F.1.1 Caractéristiques thermiques du sol

Dans le cadre de la réglementation PEB, on fait toujours les hypothèses suivantes :

- conductivité thermique du sol :  $\lambda = 2,0 \text{ W/m}\cdot\text{K}$
- l'effet de la nappe phréatique est négligé, c'est à dire que  $G_w = 1$ .

#### F.1.2 Dimension caractéristique du plancher et épaisseur équivalente

La dimension caractéristique du plancher ( $B'$  en m) est définie comme le rapport de la surface totale en contact avec le sol ( $A$  en  $\text{m}^2$ ) et du demi-périmètre ( $P$  en m) :

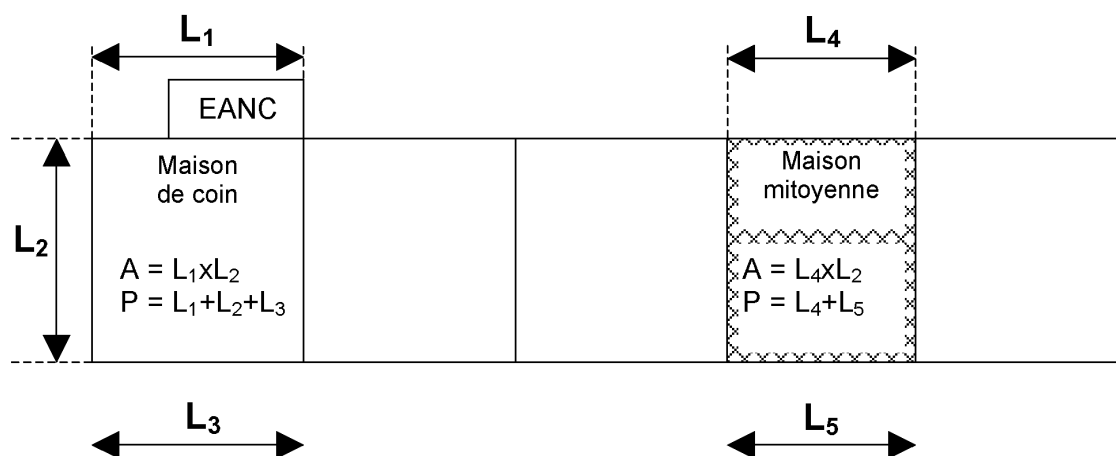
$$B' = \frac{A}{0,5 \cdot P} \quad [\text{m}] \quad (\text{F1})$$

Le périmètre  $P$  (ou contour du sol) du plancher inférieur d'un volume protégé est la longueur horizontale totale mesurée par laquelle la surface du sol  $A$  pour ce plancher entre en contact avec le milieu extérieur ou un espace adjacent non-chauffé (EANC).

D'autres règles pour la détermination de  $P$  et/ou  $A$  sont :

- pour un bâtiment isolé sur terre-plein,  $P$  est égal à l'entièreté du contour du bâtiment et  $A$  est égale à la surface de plancher totale sur terre-plein ;
- pour une partie d'un ensemble de bâtiments (ex. : bâtiments en rangée),  $P$  est calculé comme la longueur totale de façade avant et arrière exposée à l'environnement extérieur (les façades latérales jouxtant un bâtiment voisin chauffé n'entrent donc pas en ligne de compte) ;  $A$  est à nouveau égale à l'entièreté de la surface de plancher sur terre-plein.
- lors de la détermination de  $P$ , un EANC éventuellement présent n'est pas considéré ; la longueur de la frontière entre le volume protégé et l'EANC est donc incluse lors de la détermination de  $P$  (voir figure) ;
- lors de la détermination de  $P$  et  $A$ , les dimensions extérieures sont utilisées.

NOTE : Les hauteurs d'une variation verticale de niveau du sol dans un plancher inférieur ne doivent pas être prises en compte dans  $P$  pour déterminer la dimension caractéristique du sol, mais sont bien à considérer en supplément à  $P$  pour la détermination de la transmission et du transfert de chaleur lié au bord, de la forme  $P \cdot \Psi_g$ .



Le concept de l' « épaisseur équivalente » ( $d_i$  pour les planchers et  $d_g$  et  $d_w$  pour les murs enterrés) est un concept arithmétique qui a été instauré pour simplifier l'écriture des différentes formules pour la valeur  $U$ .



## F.2 Calcul de la valeur U et du transfert de chaleur stationnaire $H_g$

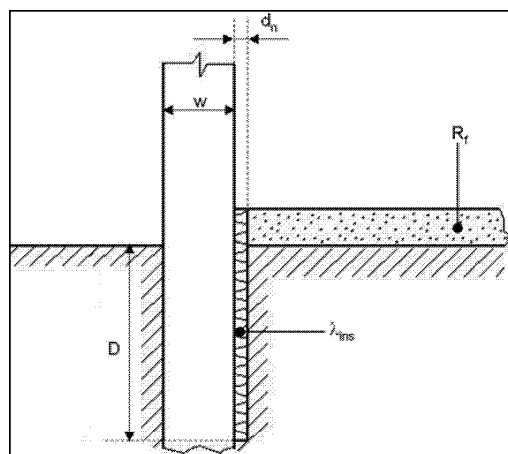
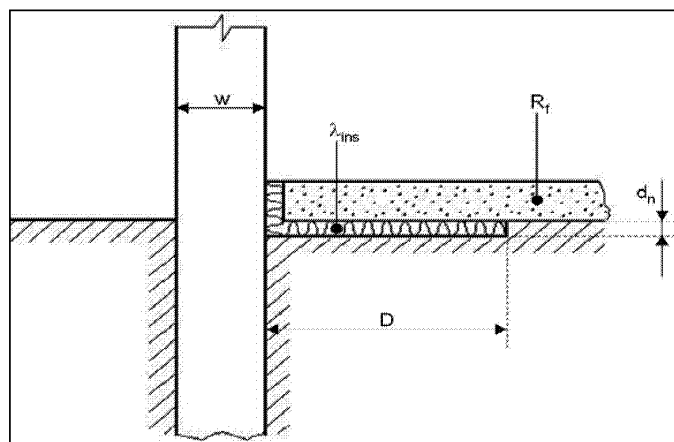
### F.2.1 Généralités

Dans les paragraphes suivants, le calcul détaillé de la valeur U des parois en contact avec le sol et du coefficient de transfert de chaleur  $H_g$  est donné pour les différents types de parois en contact avec le sol, notamment :

- planchers directement en contact avec le sol (voir F.2.2)
- planchers au-dessus d'un vide sanitaire (voir F.2.3)
- murs de caves (voir F.2.4)

### F.2.2 Planchers directement en contact avec le sol

Les planchers directement en contact avec le sol sont composés d'une dalle dont la surface totale est directement en contact avec le sol (peu importe que la dalle soit soutenue par le sol sur la totalité de sa surface ou non) et qui se trouve à la même hauteur ou presque que le niveau du sol extérieur. La dalle peut être non-isolée, uniformément isolée sur toute sa surface ou isolée en partie (par exemple isolation périphérique horizontale ou verticale).



Données nécessaires :

- sol : valeur  $\lambda$  [W/m.K] et facteur de nappe phréatique  $G_w$  [-] suivant F.1.1
- mur extérieur : épaisseur totale  $w$  [m]

- plancher : périmètre  $P$  [m], surface  $A$  [m<sup>2</sup>],  $B' = 2.A/P$  et la résistance thermique totale du plancher (de la surface interne à la surface de séparation avec le sol)  $R_f$  [m<sup>2</sup>K/W]
- isolation périphérique : largeur  $D$  [m], épaisseur  $d_n$  [m], valeur  $\lambda_{\text{ins}}$  et résistance thermique  $R_n = d_n/\lambda_{\text{ins}}$  [m<sup>2</sup>K/W]

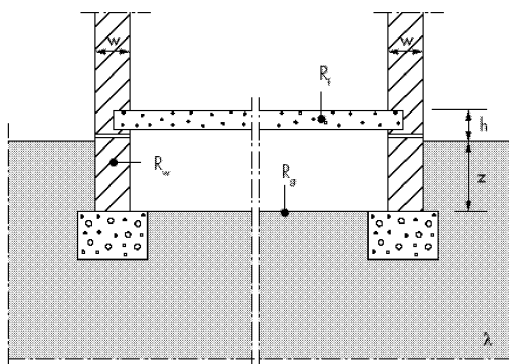
La procédure de calcul (valeur  $U$  et transfert de chaleur stationnaire) se déroule de la manière suivante :

étape 1	calculez $d_t$ d'après : $d_t = w + \lambda (R_{si} + R_f + R_{se})$
étape 2	calculez $U_0$ : $U_0 = \frac{2.\lambda}{\pi.B'+d_t} \ln\left(\frac{\pi.B'}{d_t} + 1\right)$ si $dt < B'$ ou $U_0 = \frac{\lambda}{0,457.B'+d_t}$ si $dt \geq B'$ (plancher bien isolé)
étape 3 (1)	Si pas d'isolation périphérique : $U = U_0$ Si isolation périphérique: $U = U_0 + 2 \Psi_e/B'$ , avec : <ul style="list-style-type: none"> <li>▪ isolation périphérique horizontale: <math>\Psi_e = -\frac{\lambda}{\pi} \left[ \ln\left(\frac{D}{d_t} + 1\right) - \ln\left(\frac{D}{d_t + d'} + 1\right) \right]</math></li> <li>▪ isolation périphérique verticale: <math>\Psi_e = -\frac{\lambda}{\pi} \left[ \ln\left(\frac{2D}{d_t} + 1\right) - \ln\left(\frac{2D}{d_t + d'} + 1\right) \right]</math></li> </ul> dans lesquels : $d' = R_n \cdot \lambda - d_n$ Si une isolation périphérique horizontale et verticale sont combinées, retenez la valeur $\Psi_e$ avec la plus grande influence (réduction) sur $U$ .
étape 4	Le transfert de chaleur stationnaire est calculé comme suit : $H_g = G_w \cdot (A.U + P \cdot \Psi)$ $\Psi$ est le coefficient de déperdition thermique linéique de la jonction plancher-mur extérieur-fondation. Si l'effet de l'isolation périphérique est aussi pris en compte dans la valeur $\Psi$ , aucune valeur $\Psi_e$ ne doit être prise en compte ( $U = U_0$ ).

Pour l'évaluation de l'exigence  $U_{\text{max}}$  suivant l'annexe III de l'arrêté PEB, la valeur  $U$  est considérée.

### F.2.3 Planchers au-dessus d'un vide sanitaire

Un plancher au-dessus d'un vide sanitaire n'a pas de contact direct avec le sol, mais un flux de déperdition de chaleur s'échappe via ce vide sanitaire et via le sol vers l'environnement extérieur. Un transfert supplémentaire intervient si le vide sanitaire est ventilé avec de l'air extérieur. La procédure de calcul est donnée ci-dessous :



Données nécessaires :

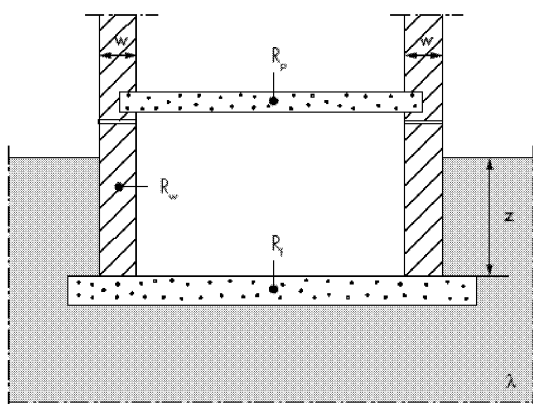
- sol : valeur  $\lambda$  [W/m.K] et facteur de nappe phréatique  $G_w$  [-]
- mur du vide sanitaire : épaisseur  $w$  [m], résistance thermique  $R_w$  [m<sup>2</sup>K/W], profondeur dans le sol  $z$  [m]
- plancher au-dessus du vide sanitaire : périmètre  $P$  [m], surface  $A$  [m<sup>2</sup>],  $B' = 2.A/P$  [m], résistance thermique  $R_f$  [m<sup>2</sup>K/W] et hauteur au-dessus du sol  $h$  [m]
- plancher du vide sanitaire : résistance thermique  $R_g$  [m<sup>2</sup>K/W]
- ventilation du vide sanitaire : surface des ouvertures de ventilation divisée par le périmètre  $\varepsilon$  [m<sup>2</sup>/m], vitesse du vent  $v$  [m/s] et facteur de protection du vent  $f_w$  [-]

étape 1	calculez $U_f$ (plancher au-dessus du vide sanitaire): $U_f = \frac{1}{R_{si} + R_f + R_{si}} \quad (\text{avec } R_{si} = 0,17)$
étape 2	calculez $U_w$ (partie du mur au-dessus du niveau du sol): $U_w = \frac{1}{R_{si} + R_w + R_{se}} \quad (\text{avec } R_{si} = 0,13)$
étape 3	calculez $d_g$ d'après : $d_g = w + \lambda (R_{si} + R_g + R_{se})$
étape 4	calculez $d_w$ d'après: $d_w = \lambda (R_{si} + R_w + R_{se})$
étape 5	calculez $U_g$ d'après: $U_g = G_w \cdot \frac{2 \cdot \lambda}{\pi \cdot B' + d_g} \ln \left( \frac{\pi \cdot B'}{d_g} + 1 \right)$ (quand $z \leq 0,5$ m) ou : $U_g = G_w \cdot (U_{bf} + z \cdot P \cdot U_{bw}/A)$ (quand $z > 0,5$ m) avec : $U_{bf} = \frac{2 \cdot \lambda}{\pi \cdot B' + d_g + 0,5 \cdot z} \ln \left( \frac{\pi \cdot B'}{d_g + 0,5 \cdot z} + 1 \right)$ et avec : $U_{bw} = \frac{2 \cdot \lambda}{\pi \cdot z} \left( 1 + \frac{0,5 \cdot d_g}{d_g + z} \right) \ln \left( \frac{z}{d_w} + 1 \right)$
étape 6	calculez $U_x$ : $U_x = 2 \cdot h \cdot U_w / B' + 1450 \cdot \varepsilon \cdot v \cdot f_w / B'$ (vide sanitaire ventilé) <sup>(1)</sup> ou $U_x = 2 \cdot h \cdot U_w / B'$ (vide sanitaire non-ventilé)
étape 7	calculez $U$ d'après: $\frac{1}{U} = \frac{1}{U_f} + \frac{1}{U_g + U_x}$
étape 8	calculez la transfert de chaleur stationnaire d'après : $H_g = A \cdot U + P \cdot \Psi$ dans laquelle $\Psi$ est le coefficient de transmission thermique linéique de la jonction du plancher (au-dessus du vide sanitaire) sur le mur extérieur.
(1)	Prendre dans le cadre de la réglementation PEB les valeurs fixes : $f_w = 0,05$ $v = 4$ m/s (vitesse moyenne du vent)

Pour l'évaluation de l'exigence  $U_{max}$  selon l'annexe III de l'arrêté PEB, la valeur  $U$  est considérée pour le plancher au-dessus du vide sanitaire.

#### F.2.4 Parois d'une cave

Les caves sont des espaces qui se trouvent en partie ou totalement en dessous du niveau du sol extérieur. Le plancher de la cave se trouve à une profondeur moyenne  $z$  en dessous du niveau du sol extérieur et le degré d'isolation du sol et des murs de cave peut être différent. La procédure de calcul décrit le transfert de chaleur commun  $H_g$  total qui a lieu aussi bien par le plancher que par les murs de la cave vers l'environnement extérieur, sachant que les deux flux de chaleur dépendent l'un de l'autre.



Données nécessaires:

- sol : valeur  $\lambda$  [W/m.K]
- plancher au-dessus de la cave : résistance thermique  $R_p$  [m<sup>2</sup>K/W] et hauteur au dessus du niveau du sol  $h$  [m]
- mur de cave : épaisseur  $w$  [m], résistance thermique  $R_w$  [m<sup>2</sup>K/W], profondeur moyenne dans le sol  $z$  [m]
- sol de la cave : périmètre  $P$  [m], superficie  $A$  [m<sup>2</sup>],  $B^2 = 2.A/P$  [m] et résistance thermique  $R_t$  [m<sup>2</sup>K/W]
- ventilation de la cave : taux de ventilation  $n$  [h<sup>-1</sup>] et volume  $V$  [m<sup>3</sup>]

étape 1	Calculez $d_t$ pour le <u>plancher de la cave</u> d'après : $d_t = w + \lambda (R_{si} + R_t + R_{se})$
étape 2	Calculez $U_{bf}$ pour le <u>plancher de la cave</u> d'après: $U_{bf} = \frac{2.\lambda}{\pi.B^2 + d_t + 0,5.z} \ln \left( \frac{\pi.B^2}{d_t + 0,5.z} + 1 \right)$ si $(d_t + 0,5.z) < B^2$ (plancher peu ou pas isolé) $U_{bf} = \frac{\lambda}{0,457.B^2 + d_t + 0,5.z}$ si $(d_t + 0,5.z) \geq B^2$ (plancher bien isolé)
étape 3	Calculez $d_w$ pour le <u>mur de la cave</u> d'après: $d_w = \lambda (R_{si} + R_w + R_{se})$
étape 4	Calculez $U_{bw}$ pour le <u>mur de la cave</u> d'après: $U_{bw} = \frac{2.\lambda}{\pi.z} \left( 1 + \frac{0,5.d_t}{d_t + z} \right) \ln \left( \frac{z}{d_w} + 1 \right)$ quand $d_w \geq d_t$ $U_{bw} = \frac{2.\lambda}{\pi.z} \left( 1 + \frac{0,5.d_w}{d_w + z} \right) \ln \left( \frac{z}{d_w} + 1 \right)$ quand $d_w < d_t$
étape 5	En cas de cave <u>chauffée</u> : <ul style="list-style-type: none"> <li>▪ Calculez <math>U'</math> d'après: <math display="block">U' = \frac{A.U_{bf} + z.P.U_{bw}}{A + z.P}</math></li> <li>▪ Calculez le transfert de chaleur d'après: <math>H_g = A.U_{bf} + z.P.U_{bw} + P.\Psi</math> dans laquelle <math>\Psi</math> est le coefficient de transmission thermique linéique de la jonction du sol de la cave avec le mur de la cave.</li> </ul>
(étape 6)	En cas de cave <u>en dehors du volume protégé</u> : <ul style="list-style-type: none"> <li>▪ Calculez <math>U_f</math> (valeur <math>U</math> du plancher au-dessus de la cave) :  <math display="block">U_f = \frac{1}{R_{si} + R_p + R_{si}}</math> (avec <math>R_{si} = 0,17</math>)</li> <li>▪ Calculez <math>U_w</math> (valeur <math>U</math> de la partie du mur au-dessus du niveau du sol extérieur) :  <math display="block">U_w = \frac{1}{R_{si} + R_w + R_{se}}</math> (avec <math>R_{si} = 0,13</math>)</li> <li>▪ Calculez <math>U</math> d'après : <math display="block">\frac{1}{U} = \frac{1}{U_f} + \frac{A}{A.U_{bf} + z.P.U_{bw} + h.P.U_w + 0,33.n.V}</math> (1)</li> <li>▪ Et le transfert de chaleur par transmission : <math>H_g = A . U + P.\Psi</math> dans laquelle <math>\Psi</math> est le coefficient de transmission thermique linéique de la jonction du plancher de la cave sur le mur extérieur de la cave.</li> </ul>
(1) dans le cadre de la réglementation PEB, on prend en compte la valeur fixe $n$ de 0,3 h <sup>-1</sup> comme taux de ventilation.	

Pour l'évaluation de l'exigence  $U_{max}$  suivant l'annexe III de l'arrêté EPB la valeur  $U_{bf}$  doit être considérée pour le plancher de la cave.

## Annexe G. Conventions pour le calcul des valeurs U

### G.1 Introduction

Cette annexe expose les conventions qui peuvent être appliquées pour le calcul des valeurs  $\lambda$ , R ou U des éléments de murs spécifiques, comme les maçonneries, les briques perforées et les murs avec une structure en bois. Toutes les conventions tiennent compte des cas courants qui arrivent dans la construction belge.

### G.2 Méthodes de calcul numériques et simplifiées

Le calcul de la valeur U est très simple à exécuter dans le cas d'éléments de construction composés de couches planes, parallèles et homogènes. Dans ces cas, le flux thermique passant à travers les éléments de construction de l'environnement intérieur vers l'environnement extérieur est perpendiculaire aux couches de construction (sans aucune déviation) et la valeur U est obtenue en additionnant toutes les résistances thermiques des couches de construction.

En réalité, les éléments présentent généralement des irrégularités ou sont composés de couches hétérogènes. Dans ce cas, le flux thermique est irrégulier et influence par conséquent la résistance thermique de l'élément de construction.

L'impact sur la valeur U peut être calculé avec précision sur la base d'un calcul numérique ou calculé de manière simplifiée sur la base des formules données dans ce texte.

**Les calculs numériques** sont des calculs informatisés et détaillés permettant de déterminer le flux thermique bi ou tridimensionnel à travers des éléments de construction hétérogènes et pouvant à partir de cela déduire une valeur U précise. Le logiciel utilisé à cet effet doit être validé selon les directives des différentes normes européennes (prEN ISO 10211 pour les ponts thermiques en 2D et 3D, NBN EN ISO 10077-2 pour les profilés d'encadrement, prEN ISO 13370 pour les pertes par le sol). Les calculs numériques sont mis en application pour déterminer la valeur U des éléments de constructions contenant éventuellement des ponts thermiques importants (par ex. des couches de construction qui interrompent une couche d'isolation, des parois munies d'éléments de construction métalliques), des constructions complexes ou des éléments préfabriqués (ex. des profilés d'encadrement, des modules de façades légères), des situations d'angle ou des jonctions dans lesquels un flux thermique tridimensionnel apparaît, etc.

Les calculs numériques donnent les résultats les plus précis et ils sont une alternative toujours applicable. Cependant, dans beaucoup de cas, il n'est pas nécessaire de faire appel à des calculs numériques et des méthodes de calculs simplifiées peuvent être appliquées. Elles donnent via un calcul manuel (formule) une valeur U suffisamment précise.

Les **calculs simplifiés** repris dans le présent texte peuvent toujours être appliqués comme alternative aux méthodes numériques pour autant que le domaine d'application décrit dans les différents cas soit respecté.

### G.3 Conventions relatives aux maçonneries et aux briques creuses

#### G.3.1 Valeur $\lambda_U$ de la maçonnerie

Une couche (maçonnée ou collée) qui contient des joints est un cas spécifique de couche non-homogène, voir § 6.2. Les éléments de construction qui contiennent une ou plusieurs couches avec des joints peuvent être calculés de manière générale en suivant les méthodes décrites en 6.2.

Une méthode simplifiée consiste à déterminer uniquement la valeur la plus faible  $R''_T$  de la résistance de l'élément de construction. Le coefficient de déperdition thermique U est donc calculé uniquement sur base de cette valeur (voir la note au point 6.2.3)

Dans ce cas, la méthode de calcul peut être formulée de la manière alternative suivante. Les formules nous conduisent au même résultat pour  $R''_T$  que les formules de §6.2.

La résistance de la couche avec joints est donnée par :

$$R = d/\lambda_U \quad [\text{m}^2\text{K/W}] \quad (\text{G1})$$

dans laquelle  $\lambda_U$  est une conductivité thermique équivalente (homogène) de la couche. Celle-ci est calculée comme la moyenne de la conductivité thermique du matériau de construction et du joint, pondérée par leurs aires.

$$\lambda_U = \frac{\lambda_{U,mat} \cdot A_{mat} + \lambda_{U,joint} \cdot A_{joint}}{A_{mat} + A_{joint}} \quad [\text{W/m.K}] \quad (\text{G2})$$

avec :

- $d$  [m] : l'épaisseur de la couche;
- $\lambda_{U,mat}$  [W/m.K] : conductivité thermique du matériau de construction sans joint;
- $\lambda_{U,joint}$  [W/m.K] : conductivité thermique du joint;
- $A_{mat}$  [m<sup>2</sup>] : aire visible du matériau de construction sans joint ;
- $A_{joint}$  [m<sup>2</sup>] : aire visible du joint.

La formule pour la conductivité thermique équivalente (G2) peut aussi être écrite comme :

$$\lambda_U = \lambda_{U,mat} \cdot (1 - f_{joint}) + \lambda_{U,joint} \cdot f_{joint} \quad [\text{W/m.K}] \quad (\text{G3})$$

avec :

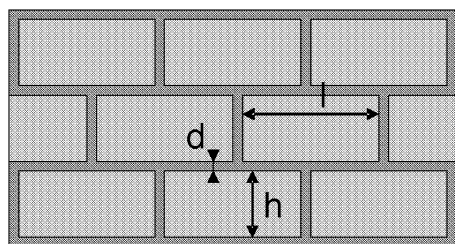
- $f_{joint}$  : la fraction de joint [-].

Pour une géométrie rectangulaire répétitive, pour laquelle les joints de boutisse et de panneresse ont la même épaisseur (voir Figure G.1), comme généralement dans les maçonneries, la fraction de joint peut être calculée comme suit :

$$f_{joint} = \frac{A_{joint}}{A_{mat} + A_{joint}} = 1 - \frac{l \cdot h}{(l+d) \cdot (h+d)} \quad [-] \quad (\text{G4})$$

avec (voir Figure G.1) :

- $l$  [mm] et  $h$  [mm] : longueur et hauteur pour un matériau de construction rectangulaire ;
- $d$  [mm] : épaisseur du joint (souvent 6 ou 12 mm).



$$A_{joint} = (l+h+d) \times d$$

$$A_{mat} = l \times h$$

**Figure G.1 – Paramètres pour la détermination de la fraction de mortier de la maçonnerie**

Pour d'autres configurations géométriques, (par exemple pas de joints de boutisse), la proportion doit être calculée d'une manière appropriée, et doit être introduite dans la formule (G3).

Les conventions suivantes doivent être utilisées :

- si la largeur du joint ne s'élève jamais à plus de 3 mm, il est permis de ne pas compter l'influence du joint (quel que soit le matériau du joint). Dans ce cas :  $\lambda_U = \lambda_{U,mat}$
- pour la proportion de joint les valeurs par défaut suivantes peuvent toujours être utilisées :
  - si  $\lambda_{U,joint} < \lambda_{U,mat}$  :  $f_{joint} = 0.00$  (0%)
  - si  $\lambda_{U,joint} > \lambda_{U,mat}$  :
    - pour les maçonneries intérieures :  $f_{joint} = 0.16$  (16%)
    - pour les maçonneries extérieures :  $f_{joint} = 0.28$  (28%)

Exemples de matériaux qui sont souvent mis en place avec des joints :

- pierres naturelles (Tableau A.2)
- briques (Tableaux A.3 à A.8)
- blocs creux (Tableau B.1)
- briques de verre (§11.1)
- ...

### G.3.2 Valeur $\lambda_U$ des briques ou blocs de construction perforés

Pour de la maçonnerie faite de blocs ou de briques perforés, la valeur  $\lambda_U$  de ces éléments est empruntée aux valeurs des tableaux de leurs formes pleines correspondantes (Tableaux A.3 à A.8 de l'Annexe A), dans lesquelles la masse volumique des éléments de maçonnerie perforés est prise en compte.

Suivant les informations connues à propos des éléments de maçonnerie perforés, la valeur  $\lambda_U$  peut être déterminée de plusieurs manières :

- 1) Si la nature de la brique est connue, ainsi que la masse volumique de la brique pleine (poids mort) et le pourcentage de perforations, alors la masse volumique de la brique perforée est calculée, et la valeur  $\lambda_U$  correspondante est tirée du tableau correspondant. Un exemple :
  - Données : une brique de terre cuite certifiée avec 30% de perforations et une masse volumique pour la brique pleine de 1800 kg/m<sup>3</sup>;
  - Détermination : sachant que la brique pleine a une masse volumique de 1800 kg/m<sup>3</sup> et que la brique a 30 % de perforations, la masse volumique de la brique perforée est égale à 1800 kg/m<sup>3</sup> x 70% = 1260 kg/m<sup>3</sup>; la valeur  $\lambda_{U,i}$  correspondant à la masse volumique de 1260 kg/m<sup>3</sup> est 0,42 W/m.K (voir Tableau A.3).
- 2) Si la nature de la brique est connue, ainsi que les dimensions et la masse de la brique perforée, mais que le pourcentage de perforation est inconnu, alors la valeur  $\lambda_U$  peut être directement tirée du tableau correspondant. Un exemple :
  - Données: une brique certifiée perforée avec des dimensions de 290 x 140 x 90 mm et une masse de 4,6 kg;
  - Détermination: la masse volumique de la brique perforée est égal à la masse divisée par le volume, c'est à dire 4,6/(0,29x0,14x0,09) = 1260 kg/m<sup>3</sup>; La valeur  $\lambda_{U,i}$  peut être directement déterminée pour cette masse volumique de 1260 kg/m<sup>3</sup>, c'est à dire 0,42 W/m.K (voir Tableau A.3).

### G.4 Conventions relatives aux couches non-homogènes d'un élément de construction avec structure en bois

Beaucoup de parois contiennent des couches de construction non-homogènes dans lesquelles une structure en bois est incorporée. Des exemples typiques sont les chevonnages dans une toiture inclinée ou plate, les planchers ou plafonds en bois, les parois à ossature bois, etc.... Généralement, des couches d'isolation sont placées entre ces structures en bois et le pouvoir isolant est affaibli par la présence des poutres ou des montants en bois qui coupent les couches d'isolation.

Lors de la détermination de la valeur U de telles parois, la résistance thermique de la couche contenant la structure en bois doit être calculée en fonction de la fraction de bois dans cette couche.

A cause de la grande diversité de dimensions possibles de pannes, poutres, chevrons, etc. ainsi que les distances intermédiaires variables après la pose de ces éléments, il n'est pas très sensé de réaliser des tables pour les différentes fractions de bois. S'il y a suffisamment de données disponibles relatives à la largeur et aux distances intermédiaires (de centre à centre) des éléments en bois qui se répètent, la fraction de bois de la couche dans laquelle les éléments en bois sont placés peut être calculée comme suit:

$$\text{Fraction de bois} = \frac{\text{Largeur des éléments en bois}}{\text{Distance intermédiaire moyenne (centre à centre)}}$$

Lors de la définition de la fraction de bois, il faut non seulement tenir compte des chevrons ou des poutres mais également de la présence éventuelle d'entretoises en bois qui consolident la structure. En ce qui concerne ces entretoises, la fraction de bois est augmentée d'un terme additionnel de 1 % (+ 0,01).

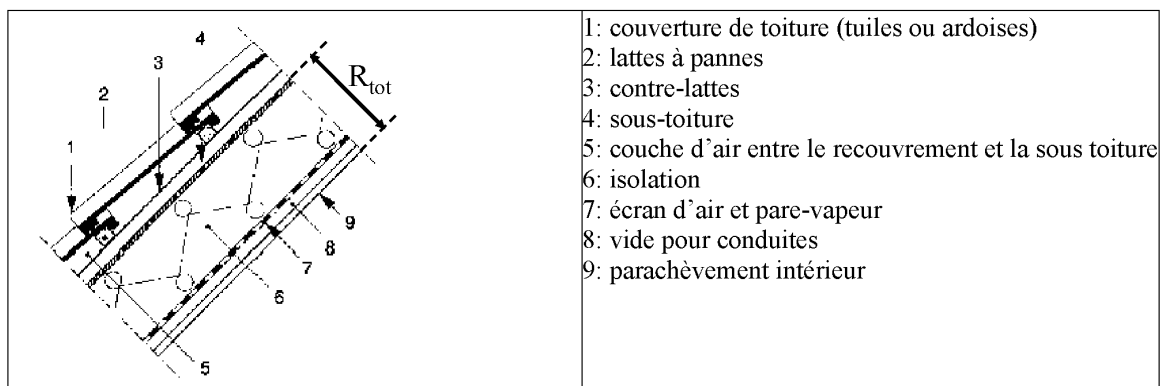
Des valeurs par défaut peuvent toujours être utilisées. Elles correspondent aux limites supérieures des valeurs les plus courantes (voir Tableau G.1).

Structure en bois	Fraction de bois (valeurs par défaut)
Toiture à pannes (pannes – structure portante primaire)	0,11
Toiture à pannes (chevrons – structure portante secondaire)	0,20
Toiture à fermes (fermettes – structure portante secondaire)	0,12
Planchers en bois (poutres – structure portante secondaire)	0,11
Parois à ossature en bois	0,15

**Tableau G.1 – Fractions de bois (valeurs par défaut) pour couches de construction avec structure en bois**

## G.5 Conventions complémentaires relatives à la détermination de la valeur U

### G.5.1 Toitures couvertes de tuiles ou d'ardoises



**Figure G.2 – Résistance thermique d'une toiture en tuiles ou en ardoises**

Dans le cas d'une toiture en tuiles ou en ardoises (Figure G.2), il est admis que la couche d'air entre le recouvrement de toiture et la sous-toiture constitue une lame d'air fortement ventilée. Cela signifie que toutes les couches de construction situées entre cette couche d'air et l'environnement extérieur peuvent être négligées lors de calcul de la résistance thermique totale du toit et que la résistance thermique d'échange au niveau de la sous-toiture est considérée comme égale à  $R_{si}$  (voir 5.4.2.4) :

$$1/U = R_T = R_{si} + R_{tot} + R_{si} \quad [\text{m}^2\text{K/W}]$$

avec:

- $R_{tot}$  [ $\text{m}^2\text{K/W}$ ]: la somme des résistances thermiques de toutes les couches de construction entre l'environnement intérieur et la couche d'air fortement ventilée (couches 4, 6, 7, 8 et 9).



### G.5.2 Faux Plafonds

Dans le cadre de la réglementation PEB, on estime d'emblée que l'espace au-dessus du faux plafond n'est pas hermétiquement isolé de l'espace en dessous. La résistance thermique du faux plafond est donc négligée. Cependant, si l'on peut montrer que le faux plafond est fermé de manière étanche à l'air (par exemple avec un film imperméable fixé sur le pourtour), on peut prendre en compte la résistance thermique du faux plafond et de l'espace entre le faux plafond et la couche de construction située au dessus lors du calcul de la valeur U du plafond ou du toit.

### G.5.3 Les planchers

Les conventions suivantes sont en vigueur pour la détermination de la valeur U des planchers :

- Pour les planchers sur terre-plein et les murs en contact avec le sol il n'est pas tenu compte des remblais qui se trouvent sous la dalle de sol ou contre le mur et dont la valeur de calcul de la conductivité thermique qui est d'application (environnement intérieur ou extérieur) est supérieure à 0.4 W/mK (ex. sable stabilisé ou gravillons); ces matériaux sont considérés comme appartenant au sol.
- La valeur U ne prend pas en considération la résistance thermique des couches de parachèvement ou des revêtements de sol qui ne sont pas fixés ou qui sont facilement amovibles tels que les tapis, carpettes, etc.

## Annexe H. Valeurs par défaut pour la conductivité des matériaux certifiés

Jusqu'à nouvel ordre et en guise de mesure transitoire, les valeurs par défaut spécifiques qui se trouvent ci-dessous pour les produits certifiés peuvent être utilisées en complément aux valeurs par défaut générales de l'annexe A.

La numérotation (discontinue) des tableaux est en accord avec les tableaux correspondants de l'annexe A.

Les produits certifiés désignent les produits qui disposent d'une marque BENOR ou ATG ou équivalente. Les marques équivalentes sont celles qui satisfont simultanément aux trois critères suivants :

- 1) établies en accord avec la même norme ou avec un agrément technique ;
- 2) et délivrées par un institut d'agrément qui est membre du WFTAO (World Federation of Technical Assessment Organisations) et/ou de la certification de produit suivant le système 5 du guide ISO 67 ;
- 3) et établies par une institution de certification qui est accréditée par un membre de la European Accreditation.

### Eléments de maçonnerie

**Tableau H.3 – Briques en terre cuite**

*La chaleur massique  $c$  vaut 1000 J/(kg.K)*

Masse volumique $\rho$ (kg/m <sup>3</sup> )	Matériaux certifiés, de nature connue, avec $(f_{\psi}) = 10 \text{ m}^3/\text{m}^3$ , $\psi_1 = 0$ et $\psi_{2i} = 0,007 \text{ m}^3/\text{m}^3$ pour l'intérieur; $\psi_{2e} = 0,075 \text{ m}^3/\text{m}^3$ pour l'extérieur	
	$\lambda_{\text{Ui}}$ W/(m.K)	$\lambda_{\text{Ue}}$ W/(m.K)
$\rho \leq 700$	0.20	0.39
$700 < \rho \leq 800$	0.23	0.45
$800 < \rho \leq 900$	0.26	0.51
$900 < \rho \leq 1000$	0.29	0.57
$1000 < \rho \leq 1100$	0.32	0.64
$1100 < \rho \leq 1200$	0.35	0.70
$1200 < \rho \leq 1300$	0.39	0.76
$1300 < \rho \leq 1400$	0.43	0.85
$1400 < \rho \leq 1500$	0.46	0.91
$1500 < \rho \leq 1600$	0.50	0.99
$1600 < \rho \leq 1700$	0.55	1.08
$1700 < \rho \leq 1800$	0.59	1.16
$1800 < \rho \leq 1900$	0.64	1.27
$1900 < \rho \leq 2000$	0.69	1.35
$2000 < \rho \leq 2100$	0.74	1.46

<b>Tableau H.4 – Briques/blocs silico-calcaires</b>		
<i>La chaleur massique c vaut 1000 J/(kg.K)</i>		
<b>Masse volumique</b>	<b>Matériaux certifiés, de nature connue, avec <math>(f_{\psi}) = 10 \text{ m}^3/\text{m}^3</math>, <math>\psi_1 = 0</math> et <math>\psi_{2i} = 0,012 \text{ m}^3/\text{m}^3</math> pour l'intérieur; <math>\psi_{2e} = 0,090 \text{ m}^3/\text{m}^3</math> pour l'extérieur</b>	
$\rho$ (kg/m <sup>3</sup> )	$\lambda_{U_i}$ W/(m.K)	$\lambda_{U_e}$ W/(m.K)
$\rho \leq 900$	0.33	0.71
$900 < \rho \leq 1000$	0.34	0.74
$1000 < \rho \leq 1100$	0.36	0.79
$1100 < \rho \leq 1200$	0.41	0.89
$1200 < \rho \leq 1300$	0.46	1.01
$1300 < \rho \leq 1400$	0.52	1.13
$1400 < \rho \leq 1500$	0.60	1.30
$1500 < \rho \leq 1600$	0.69	1.50
$1600 < \rho \leq 1700$	0.79	1.72
$1700 < \rho \leq 1800$	0.91	1.99
$1800 < \rho \leq 1900$	1.04	2.26
$1900 < \rho \leq 2000$	1.18	2.58
$2000 < \rho \leq 2100$	1.35	2.95
$2100 < \rho \leq 2200$	1.54	3.37

<b>Tableau H.5 – Blocs de béton avec granulats ordinaires</b>		
<i>La chaleur massique c vaut 1000 J/(kg.K)</i>		
<b>Masse volumique</b>	<b>Matériaux certifiés, de nature connue, avec <math>(f_{\psi}) = 4 \text{ m}^3/\text{m}^3</math>, <math>\psi_1 = 0</math> et <math>\psi_{2i} = 0,025 \text{ m}^3/\text{m}^3</math> pour l'intérieur; <math>\psi_{2e} = 0,090 \text{ m}^3/\text{m}^3</math> pour l'extérieur</b>	
$\rho$ (kg/m <sup>3</sup> )	$\lambda_{U_i}$ W/(m.K)	$\lambda_{U_e}$ W/(m.K)
$\rho \leq 1600$	0.97	1.26
$1600 < \rho \leq 1700$	1.03	1.33
$1700 < \rho \leq 1800$	1.12	1.45
$1800 < \rho \leq 1900$	1.20	1.56
$1900 < \rho \leq 2000$	1.32	1.71
$2000 < \rho \leq 2100$	1.44	1.86
$2100 < \rho \leq 2200$	1.57	2.04
$2200 < \rho \leq 2300$	1.72	2.24
$2300 < \rho \leq 2400$	1.90	2.47

<b>Tableau H.6 – Blocs de béton d'argile expansé</b> <i>La chaleur massique <math>c</math> vaut 1000 J/(kg.K)</i>		
<b>Masse volumique</b>	<b>Matériaux certifiés, de nature connue, avec <math>(f_{\psi}) = 4 \text{ m}^3/\text{m}^3</math>, <math>\psi_1 = 0</math> et <math>\psi_{2i} = 0,020 \text{ m}^3/\text{m}^3</math> pour l'intérieur; <math>\psi_{2e} = 0,090 \text{ m}^3/\text{m}^3</math> pour l'extérieur</b>	
$\rho$ (kg/m <sup>3</sup> )	$\lambda_{U_i}$ W/(m.K)	$\lambda_{U_e}$ W/(m.K)
$\rho \leq 400$	0.13	(1)
$400 < \rho \leq 500$	0.16	(1)
$500 < \rho \leq 600$	0.19	0.26
$600 < \rho \leq 700$	0.23	0.30
$700 < \rho \leq 800$	0.27	0.36
$800 < \rho \leq 900$	0.30	0.40
$900 < \rho \leq 1000$	0.35	0.46
$1000 < \rho \leq 1100$	0.39	0.52
$1100 < \rho \leq 1200$	0.44	0.59
$1200 < \rho \leq 1300$	0.50	0.66
$1300 < \rho \leq 1400$	0.55	0.73
$1400 < \rho \leq 1500$	0.61	0.80
$1500 < \rho \leq 1600$	0.68	0.90
$1600 < \rho \leq 1700$	0.76	1.00

(1) L'exposition directe de ces matériaux aux conditions climatiques extérieures n'est en règle générale pas recommandée.

<b>Tableau H.7 – Blocs de béton avec d'autres granulats légers</b> <i>La chaleur massique <math>c</math> vaut 1000 J/(kg.K)</i>		
<b>Masse volumique</b>	<b>Matériaux certifiés, de nature connue, avec <math>(f_{\psi}) = 4 \text{ m}^3/\text{m}^3</math>, <math>\psi_1 = 0</math> et <math>\psi_{2i} = 0,030 \text{ m}^3/\text{m}^3</math> pour l'intérieur; <math>\psi_{2e} = 0,090 \text{ m}^3/\text{m}^3</math> pour l'extérieur</b>	
$\rho$ (kg/m <sup>3</sup> )	$\lambda_{U_i}$ W/(m.K)	$\lambda_{U_e}$ W/(m.K)
$\rho \leq 500$	0.27	(1)
$500 < \rho \leq 600$	0.30	0.39
$600 < \rho \leq 700$	0.34	0.43
$700 < \rho \leq 800$	0.37	0.47
$800 < \rho \leq 900$	0.42	0.53
$900 < \rho \leq 1000$	0.46	0.59
$1000 < \rho \leq 1100$	0.52	0.66
$1100 < \rho \leq 1200$	0.59	0.75
$1200 < \rho \leq 1300$	0.65	0.83
$1300 < \rho \leq 1400$	0.74	0.95
$1400 < \rho \leq 1500$	0.83	1.06
$1500 < \rho \leq 1600$	0.94	1.19
$1600 < \rho \leq 1800$	1.22	1.55

(1) L'exposition directe de ces matériaux aux conditions climatiques extérieures n'est en règle générale pas recommandée.

<b>Tableau H.8 – Blocs de béton cellulaire autoclavés</b>		
<i>La chaleur massique c vaut 1000 J/(kg.K)</i>		
<b>Masse volumique</b>	<b>Matériaux certifiés, de nature connue, avec (<math>f_u</math>) = 4 kg/kg, <math>u_1 = 0</math> et <math>u_{2i} = 0,026</math> kg/kg pour l'intérieur; <math>u_{2e} = 0,15</math> kg/kg pour l'extérieur</b>	
$\rho$ (kg/m <sup>3</sup> )	$\lambda_{U_i}$ W/(m.K)	$\lambda_{U_e}$ W/(m.K)
$\rho \leq 300$	0.09	(1)
$300 < \rho \leq 400$	0.12	(1)
$400 < \rho \leq 500$	0.14	(1)
$500 < \rho \leq 600$	0.18	0.29
$600 < \rho \leq 700$	0.20	0.33
$700 < \rho \leq 800$	0.23	0.38
$800 < \rho \leq 900$	0.27	0.44
$900 < \rho \leq 1000$	0.29	0.47

(1) L'exposition directe de ces matériaux aux conditions climatiques extérieures n'est en règle générale pas recommandée.

### Matériaux d'isolation thermique

<b>Tableau H.14 – Matériaux d'isolation thermique</b>			
<b>Matériau d'isolation</b>	$\lambda_{U_i}$ W/(m.K)	$\lambda_{U_e}$ W/(m.K)	<b>Chaleur massique c</b> J/(kg.K)
Liège (ICB)	-	(1)	1 560
Laine minérale (MW)	0.041	(1)	1 030
Polystyrène expansé (EPS)	0.040	(1)	1 450
Polyéthylène extrudé (PEF)	-	(1)	1 450
Mousse phénolique – revêtu (PF)	0.025	(1)	1 400
Polyuréthane – revêtu (PUR/PIR)	0.028	(1)	1 400
Polystyrène extrudé (XPS)	0.034	(1)	1 450
Verre cellulaire (CG)	0.048	(1)	1 000
Perlite (EPB)	0.055	(1)	900
Vermiculite	-	(1)	1 080
Vermiculite expansée (panneaux)	-	(1)	900

(1) L'exposition directe de ces matériaux aux conditions climatiques extérieures n'est en règle générale pas recommandée.

(2) Pour les panneaux d'isolation revêtus en mousse de phénol à cellule fermées, cette valeur est ramenée à 0.030 W/(m.K)