

**LOIS, DECRETS, ORDONNANCES ET REGLEMENTS
WETTEN, DECRETEN, ORDONNANTIES EN VERORDENINGEN**

**GOUVERNEMENTS DE COMMUNAUTE ET DE REGION
GEMEENSCHAPS- EN GEWESTREGERINGEN
GEMEINSCHAFTS- UND REGIONALREGIERUNGEN**

REGION DE BRUXELLES-CAPITALE — BRUSSELS HOOFDSTEDELIJK GEWEST

**MINISTERE
DE LA REGION DE BRUXELLES-CAPITALE**

F. 2003 — 1897

[C — 2003/31237]

11 AVRIL 2003. — Arrêté du Gouvernement de la Région de Bruxelles-Capitale arrêtant les Titres I^{er} à VII du Règlement régional d'urbanisme applicables à tout le territoire de la Région de Bruxelles-Capitale

Le Gouvernement de la Région de Bruxelles-Capitale,

Vu l'ordonnance du 29 août 1991 organique de la planification et de l'urbanisme, notamment les articles 164 à 173, ainsi que l'article 207 modifié par l'ordonnance du 13 mars 2003;

Vu l'arrêté du Gouvernement de la Région de Bruxelles-Capitale du 3 juin 1999 arrêtant les Titres I^{er} à VII du Règlement régional d'urbanisme applicable à tout le territoire de la Région de Bruxelles-Capitale;

Vu l'arrêté du Gouvernement de la Région de Bruxelles-Capitale du 23 septembre 1999, abrogeant l'article 3 et modifiant l'article 4 de l'arrêté du Gouvernement de la Région de Bruxelles-Capitale du 3 juin 1999 arrêtant les Titres I^{er} à VII du Règlement régional d'urbanisme applicable à tout le territoire de la Région de Bruxelles-Capitale et déterminant la date d'entrée en vigueur des Titres I^{er} à VII du Règlement régional d'urbanisme;

Vu l'arrêté du Gouvernement de la Région de Bruxelles-Capitale du 3 mai 2001 adoptant le plan régional d'affectation du sol (PRAS);

Vu l'arrêté du 12 septembre 2002 approuvant le plan régional de développement;

Vu l'arrêt du Conseil d'Etat du 6 décembre 2001, annulant l'article 21, 2°, alinéa 2 et 3, du Titre VI « publicité et enseignes » de l'arrêté du 3 juin 1999;

Vu l'avis de l'Inspection des Finances du 3 avril 2003;

Vu l'avis du Conseil d'Etat, donné le 10 avril 2003, en application de l'article 84, alinéa 1^{er}, 2°, des lois coordonnées sur le Conseil d'Etat, dont l'urgence a été motivée par les considérants qui suivent :

1.
Rétroactes

Considérant que par son arrêté du 3 juin 1999, le Gouvernement de la Région de Bruxelles-Capitale a adopté les Titres I^{er} à VII du Règlement régional d'urbanisme applicable au territoire de la Région de Bruxelles-Capitale;

Que la société ROSSEL OUTDOOR a introduit au Conseil d'Etat un recours en annulation de l'article 21, 2°, alinéas 2 et 3, du Titre VI « Publicités et enseignes » de cet arrêté. Ces dispositions stipulent que :

« Le nombre total de mobiliers urbains portant de la publicité et de dispositifs d'information est limité à 4 par carrefour ou par place.

**MINISTERIE
VAN HET BRUSSELS HOOFDSTEDELIJK GEWEST**

N. 2003 — 1897

[C — 2003/31237]

11 APRIL 2003. — Besluit van de Brusselse Hoofdstedelijke Regering tot vastlegging van de Titels I tot VII van de Gewestelijke Stedenbouwkundige Verordening die van toepassing is op het grondgebied van het Brussels Hoofdstedelijk Gewest

De Brusselse Hoofdstedelijke Regering,

Gelet op de ordonnantie van 29 augustus 1991 houdende de organisatie van de planning en de stedenbouw, inzonderheid op de artikelen 164 tot 173, alsook op het door de ordonnantie van 13 maart 2003 gewijzigd artikel 207;

Gelet op het besluit van de Brusselse Hoofdstedelijke Regering van 3 juni 1999 tot vastlegging van de Titels I tot VII van de Gewestelijke Stedenbouwkundige Verordening die van toepassing is op het grondgebied van het Brussels Hoofdstedelijk Gewest;

Gelet op het besluit van de Brusselse Hoofdstedelijke Regering van 23 september 1999 tot opheffing van artikel 3 en tot wijziging van artikel 4 van het besluit van de Brusselse Hoofdstedelijke Regering van 3 juni 1999 tot vastlegging van de Titels I tot VII van de Gewestelijke Stedenbouwkundige Verordening die van toepassing is op het grondgebied van het Brussels Hoofdstedelijk Gewest en tot bepaling van de datum van inwerkingtreding van de Titels I tot VII van de Gewestelijke Stedenbouwkundige Verordening;

Gelet op het besluit van de Brusselse Hoofdstedelijke Regering van 3 mei 2001 tot goedkeuring van het Gewestelijk Bestemmingsplan (GBP);

Gelet op het besluit van 12 september 2002 houdende vaststelling van het gewestelijk ontwikkelingsplan;

Gelet op het arrest van de Raad van State van 6 december 2001 tot vernietiging van artikel 21, 2°, tweede en derde lid, van Titel VI « Reclame en uithangborden » van het besluit van 3 juni 1999;

Gelet op het advies van de Inspectie van Financiën van 3 april 2002;

Gelet op het advies van de Raad van State, gegeven op 10 april 2003, bij toepassing van artikel 84, eerste lid, 2°, van de gecoördineerde wetten op de Raad van State, waarvan de dringende noodzaak gemotiveerd werd door de hieronder volgende beschouwingen :

1.
Retroacta

Overwegende dat, in haar besluit van 3 juni 1999, de Brusselse Hoofdstedelijke Regering de Titels I tot VII van de Gewestelijke Stedenbouwkundige Verordening die van toepassing zijn op het grondgebied van het Brussels Hoofdstedelijk Gewest, heeft vastgelegd;

Dat de maatschappij ROSSEL OUTDOOR bij de Raad van State een beroep tot nietigverklaring van artikel 21, 2°, tweede en derde lid, van Titel VI « Reclame- en uithangborden » van dit besluit heeft ingediend. Deze bepalingen stellen dat :

« Het totaal aantal stadsvoorzieningen voor reclame en informatie-dragers is beperkt tot 4 per kruispunt of per plein.

En espace public, les dispositifs de publicité n'ayant pas de fonction première d'utilité publique ne peuvent se trouver à moins de 50 mètres d'un mobilier urbain portant de la publicité ou d'autres dispositifs de publicité ou d'information. »

Que le Conseil d'Etat a, par son arrêté du 6 décembre 2001, annulé les dispositions attaquées et ce, au motif que « le projet devenu l'arrêté du 3 juin 1999 n'a pas été soumis à nouveau à l'avis de la section législation du Conseil d'Etat, après complet accomplissement des formalités préalables, ni que l'arrêté précité n'invoque l'urgence en lui donnant une justification spéciale ».

Que la section législation du Conseil d'Etat, saisie d'une demande d'avis sur le projet d'arrêté, avait en effet, estimé le 26 mai 1999 que le projet n'était pas en état d'être examiné par elle et ce, au motif que « les avis des conseils communaux d'Auderghem, de Watermael-Boitsfort et de Schaerbeek et l'avis de la Commission régionale de développement du 22 février 1999, tous émis dans les délais légaux, auraient dû être pris en considération par le Gouvernement de la Région de Bruxelles-Capitale et qu'en outre, il appartenait à celui-ci d'apprécier les suggestions faites par les conseils communaux et autres instances consultées sur le règlement régional d'urbanisme et au terme de cette appréciation, de procéder comme suit :

« 1° ou bien il ne se rallie pas aux suggestions faites et il en donne les motifs;

2° ou bien il se rallie auxdites suggestions et il organise une nouvelle enquête publique. »

Que le Gouvernement a estimé à l'époque que l'avis du Conseil d'Etat était bel et bien un avis et a adopté l'arrêté du 3 juin 1999 arrêtant les Titres I à VII du Règlement régional d'urbanisme.

Que le moyen retenu par le Conseil d'Etat pour annuler l'article 21, 2°, alinéas 2 et 3, du Titre VI « Publicités et enseignes » peut être appliqué à l'arrêté du 3 juin 1999 dans son ensemble puisque c'est l'ensemble du Règlement régional d'urbanisme qui est considéré par le Conseil d'Etat comme n'ayant pas été soumis à la section législation.

2.

L'impérieuse nécessité de disposer d'un outil opérationnel et applicable dans les plus brefs délais

Considérant que le Règlement régional d'urbanisme constitue l'un des instruments fondamentaux de la politique urbanistique de la Région de Bruxelles-Capitale.

Qu'en effet, conformément à l'article 164 de l'ordonnance, le Règlement régional d'urbanisme a pour objet notamment :

« 1° la salubrité, la conservation, la solidité et la beauté des constructions, des installations et de leurs abords ainsi que leur sécurité, notamment leur protection contre l'incendie et l'inondation;

2° la qualité thermique et acoustique des constructions, les économies d'énergie et la récupération des énergies;

3° la conservation, la salubrité, la sécurité, la viabilité et la beauté de la voirie, de ses accès et de ses abords;

4° la desserte des immeubles par des équipements d'intérêt général et concernant notamment les distributions d'eau, de gaz, d'électricité, de chauffage, de télécommunications et l'enlèvement des immondices;

5° les normes minimales d'habitabilité des logements;

6° la qualité résidentielle et la commodité des circulations lentes, notamment par l'empêchement des bruits, poussières et émanations accompagnant l'exécution des travaux, et l'interdiction de ceux-ci pendant certaines heures et certains jours;

7° l'accès des immeubles, bâtis ou non ou parties de ces immeubles accessibles au public, des installations et de la voirie, par les personnes à mobilité réduite;

8° la sécurité de l'usage d'un bien accessible au public. »

Que le règlement peut également concerner « les constructions et les installations au-dessus et en-dessous du sol, les enseignes, les dispositifs de publicité et d'affichage, les antennes, les canalisations, les clôtures, les dépôts, les terrains non bâtis, les plantations, les modifications au relief du sol et l'aménagement d'emplacements destinés à la circulation et au parcage des voitures en dehors de la voie publique ».

In de openbare ruimte mogen de reclame-inrichtingen zonder het algemeen belang als hoofdfunctie zich niet bevinden op minder dan 50 meter van stadsmeubilair voor reclame of andere informatiedragers. »

Dat de Raad van State in zijn besluit van 6 december 2001 de betwiste bepalingen nietig verklaard heeft en dit, omwille van de reden dat « het ontwerp dat het besluit van 3 juni 1999 geworden is, niet opnieuw voor advies aan de afdeling wetgeving van de Raad van State voorgelegd werd, na volledige vervulling van de voorafgaande formaliteiten, noch dat het bovenvermeld besluit het spoedeisend karakter inroept door het een bijzondere rechtvaardiging te geven ».

Dat de afdeling wetgeving van de Raad van State waaraan advies gevraagd was omtrent het ontwerp van besluit, immers op 26 mei 1999 gesteld had dat het ontwerp zich niet in die staat bevond dat het door haar onderzocht kon worden en dit omwille van de reden dat « de Brusselse Hoofdstedelijke Regering met de adviezen van de gemeenteraden van Oudergem, van Watermaal-Bosvoorde en van Schaerbeek en het advies van de Gewestelijke Ontwikkelingsmaatschappij van 22 februari 1999, allen uitgebracht binnen de wettelijke termijnen, rekening had moeten houden en dat het bovendien aan haar toekwam om de suggesties van de gemeenteraden en de andere over de gewestelijke stedenbouwkundige ordening geraadpleegde instanties te beoordelen en na deze beoordeling, als volgt te werk te gaan :

« 1° ofwel schaarst ze zich niet achter de gedane suggesties en geeft ze daar haar redenen voor;

2° ofwel schaarst ze zich achter deze gedane suggesties en organiseert ze een nieuw openbaar onderzoek. »

Dat de Regering indertijd van mening was dat het advies van de Raad van State wel degelijke een advies was en het besluit van 3 juni 1999 houdende goedkeuring van de Titels I tot VII van de Gewestelijke Stedenbouwkundige Verordening goedgekeurd heeft.

Dat het middel dat door de Raad van State weerhouden werd om artikel 21, 2°, lid 2 en 3, van Titel VI « Reclame- en uithangborden » nietig te verklaren, op het besluit van 3 juni 1999 in zijn geheel kan worden toegepast aangezien het de hele Gewestelijke Stedenbouwkundige Verordening was die door Raad van State beschouwd werd als zijnde niet voorgelegd aan de afdeling wetgeving.

2.

De dwingende noodzaak om binnen de kortste keren over een operationeel en toepasbaar instrument te beschikken

Overwegende dat de Gewestelijke Stedenbouwkundige Verordening een van de fundamentele instrumenten van het stedenbouwkundig beleid van het Brussels Hoofdstedelijk Gewest is.

Dat inderdaad, overeenkomstig artikel 164 van de ordonnantie, de Gewestelijke Stedenbouwkundige Verordening meer bepaald tot doel heeft :

« 1° de gezondheid, de instandhouding, de stevigheid en de fraaiheid van de bouwwerken, de installaties en hun omgeving, alsmede hun veiligheid, met name de beveiliging tegen brand en overstroming;

2° de thermische en akoestische kwaliteit van de bouwwerken, de energiebesparingen en de energierugwinning;

3° de instandhouding, de gezondheid, de veiligheid, de bruikbaarheid en de schoonheid van de wegen, de toegangen en de omgeving ervan;

4° de aanleg van voorzieningen van openbaar nut ten behoeve van de gebouwen, met name wat betreft de water-, gas- en elektriciteitsvoorziening, de verwarming, de telecommunicatie en de vuilophaling;

5° de minimumnormen inzake bewoonbaarheid van de woningen;

6° de woonkwaliteit en het gemak van het langzaam verkeer met name door voorkoming van lawaai, stof en rook bij de uitvoering van werken, en door deze werken op bepaalde uren en dagen te verbieden;

7° de toegang voor de personen met beperkte mobiliteit tot al dan niet bebouwde onroerende goederen of delen ervan toegankelijk voor het publiek, tot installaties en wegen;

8° de gebruiksveiligheid van een voor het publiek toegankelijk goed. »

Dat de verordening eveneens betrekking kan hebben op « de bouwwerken en installaties boven en onder de grond, op de uithangborden en de reclame-inrichtingen, de antennes, de leidingen, de afsluitingen, de opslagplaatsen en onbebouwde terreinen, de beplantingen, de wijziging van het reliëf van de bodem, en de inrichting van ruimten ten behoeve van het verkeer en het parkeren van voertuigen buiten de openbare weg ».

Qu'autrement dit, à coté de la planification territoriale, opérée par le PRAS, l'ensemble des règles relatives à l'urbanisme de la Région est défini dans le Règlement régional d'urbanisme.

Que les critères de « salubrité », de « solidité », d'« habitabilité » ou de « sécurité » qu'il doit définir sont essentiels pour assurer les objectifs définis à l'article 2, alinéa 3 de l'ordonnance du 29 août 1991 organique de la planification et de l'urbanisme et pour assurer une exécution adéquate, en particulier sur un territoire régional à caractère urbain, les droits consacrés à l'article 23, alinéa 3, 3° et 4°, de la Constitution.

Qu'il est dès lors impératif de pallier d'urgence à l'insécurité juridique engendrée par l'arrêt précité du Conseil d'Etat et de permettre l'application effective des normes du Règlement régional d'urbanisme sur le territoire régional.

Qu'en effet, actuellement, toute décision qui se fonde sur le règlement régional d'urbanisme est susceptible d'être sanctionnée par le Conseil d'Etat, lorsqu'une des parties invoque, par voie d'exception, l'illégalité dudit règlement.

Que cette insécurité est renforcée par le fait que l'autorité administrative ne peut se prévaloir de l'illégalité d'un règlement par voie de l'exception d'illégalité inscrite à l'article 159 de la Constitution.

Que la section d'administration du Conseil d'Etat a ainsi rappelé à de nombreuses reprises que l'article 159 de la Constitution ne s'appliquait qu'aux autorités juridictionnelles et que l'autorité administrative ne pouvait elle-même, de sa propre autorité, sur base de cette disposition décider d'ignorer une décision administrative (C.E., n° 74.131 du 2 juillet 1998; n° 71.040 du 22 janvier 1998; n° 65.974 du 22 avril 1997).

Qu'outre l'insécurité juridique liée à l'application, à laquelle est tenue l'administration active d'un règlement dont le destinataire pourra contester l'application devant les juridictions, celle liée à l'absence de prévisibilité pour les tiers, du travail de l'administration confronté à ce règlement indirectement invalidé est également importante.

Que le demandeur de permis se trouve confronté à une incertitude quant à la norme qui lui sera appliquée. En effet, ne sachant pas si l'administration va appliquer le règlement régional d'urbanisme ou le critère de bon aménagement, il ne sait pas s'il est tenu, le cas échéant, d'introduire des demandes de dérogations et encore moins selon quels critères son dossier va être traité.

Qu'en outre, la protection des habitants de la région par les normes du Règlement régional d'urbanisme en ce qui concerne la solidité, la sécurité, la salubrité ou l'habitabilité des logements, se voit fragilisée par la possibilité d'invoquer à tout moyen l'illégalité du règlement.

Que pour ces motifs, l'ordonnance du 13 mars 2003, modifiant l'ordonnance du 29 août 1991 organique de la planification et de l'urbanisme a habilité le Gouvernement à adopter immédiatement et à l'identique le règlement régional d'urbanisme adopté le 3 juin 1999, sans devoir procéder, dans l'immédiat, à une nouvelle enquête publique.

Qu'ainsi l'ordonnance du 13 mars 2003, modifiant l'ordonnance du Conseil de la Région de Bruxelles-Capitale du 29 août 1991 organique de la planification et de l'urbanisme, a modifié l'article 207 de ladite ordonnance afin d'y ajouter un § 4 libellé comme suit :

« § 4. Le Gouvernement est habilité à adopter un règlement régional d'urbanisme identique à celui adopté le 3 juin 1999 sans devoir procéder aux différentes modalités prévues à l'article 165.

Ce règlement régional d'urbanisme cessera ses effets lors de l'adoption d'un nouveau règlement régional d'urbanisme adopté selon les modalités prévues à l'article 165 et, au plus tard, dans les trois ans de l'entrée en vigueur de la présente ordonnance. »

Dat met andere woorden, naast de territoriale planning, die door het GBP ten uitvoer gelegd wordt, het geheel van de regels aangaande stedenbouw in het Gewest, in de Gewestelijke Stedenbouwkundige Verordening gedefinieerd wordt.

Dat de criteria « gezondheid », « stevigheid », « bewoonbaarheid » of « veiligheid » die zij moet definiëren essentieel zijn om de onder artikel 2, derde lid van de ordonnantie van 29 augustus 1991 houdende organisatie van de planning en de stedenbouw bepaalde criteria te verzekeren en om een gepaste tenuitvoerlegging te verzekeren, meer bepaald op een gewestelijk grondgebied met stedelijk karakter, van de aan artikel 23, derde lid, 3° en 4°, van de Grondwet gewijde rechten.

Dat het dus absoluut noodzakelijk is de door bovengenoemd besluit van de Raad van State ontstane rechtsonzekerheid te verhelpen en de effectieve toepassing van de normen van de Gewestelijke Stedenbouwkundige Verordening op het gewestelijk grondgebied mogelijk te maken.

Dat op dit ogenblik inderdaad elke, op de Gewestelijke Stedenbouwkundige Verordening gebaseerde beslissing door de Raad van State gesanctioneerd kan worden, wanneer één der partijen, bij wege van exceptie, de onwettigheid van voormelde verordening inroept.

Dat deze onzekerheid verstekt wordt door het feit dat de administratieve overheid de onwettigheid van een reglement niet kan inroepen bij wege van exceptie van de onder artikel 159 van de Grondwet opgenomen onwettigheid.

Dat de afdeling administratie van de Raad van State er alzo herhaaldelijk op gewezen heeft dat artikel 159 van de Grondwet enkel van toepassing was op de rechterlijke overheden en dat de administratieve overheid, op basis van deze bepaling, zelf op eigen initiatief niet kon beslissen een administratieve beslissing te negeren (R.v.S., nr. 74.131 van 2 juli 1998; nr. 71.040 van 22 januari 1998; nr. 65.974 van 22 april 1997).

Dat behalve de rechtsonzekerheid die verbonden is aan de toepassing waartoe het administratief bestuur van een verordening gehouden is, verordening waarvan de bestemming van de toepassing voor de gerechtshoven zal kunnen aanvechten, deze die verbonden is aan het ontbreken van voorspelbaarheid voor de derden van het werk van het bestuur dat met deze onrechtstreeks ongeldig verklaarde verordening geconfronteerd wordt, eveneens aanzienlijk is.

Dat inderdaad, de vergunningsaanvrager in onzekerheid verkeert wat betreft de norm die op hem zal worden toegepast. Inderdaad, in het ongewisse of het bestuur de Gewestelijke Stedenbouwkundige Verordening of het criterium van de goede ordening zal toepassen, weet hij niet, in voorkomend geval, of hij aanvragen om afwijking moet indienen en nog minder volgens welke criteria zijn dossier behandeld zal worden.

Dat daarenboven de bescherming van de inwoners van het Gewest door de normen van de Gewestelijke Stedenbouwkundige Verordening inzake stevigheid, veiligheid, gezondheid of bewoonbaarheid verzwakt wordt door de mogelijkheid om met alle middelen de onwettigheid van de verordening in te roepen.

Dat om die redenen, de ordonnantie van 13 maart 2003 tot wijziging van de ordonnantie van 29 augustus 1991 houdende organisatie van de planning en de stedenbouw de Regering ertoe gemachtigd heeft de op 3 juni 1999 goedgekeurde Gewestelijke Stedenbouwkundige Verordening onmiddellijk en gelijkkluidend goed te keuren, zonder voorhands tot een nieuw openbaar onderzoek te moeten overgaan.

Dat de ordonnantie van 13 maart 2003 tot wijziging van de ordonnantie van de Brusselse Hoofdstedelijke Raad van 29 augustus 1991 houdende organisatie van de planning en de stedenbouw artikel 207 aldus gewijzigd heeft om er een als volgt opgestelde § 4 aan toe te voegen :

« § 4. De Regering is ertoe gemachtigd een Gewestelijke Stedenbouwkundige Verordening goed te keuren, identiek aan de op 3 juni 1999 goedgekeurde, zonder te moeten overgaan tot de onder artikel 165 voorziene modaliteiten.

Deze Gewestelijke Stedenbouwkundige Verordening zal ophouden gevolg te hebben op het ogenblik van de volgens de onder artikel 165 voorziene modaliteiten goedgekeurde nieuwe Gewestelijke Stedenbouwkundige Verordening en, uiterlijk binnen de drie jaar na de inwerking-treding van deze ordonnantie. »

Qu'il convient donc, en application de l'article 207, § 4, de l'ordonnance organique de la planification et de l'urbanisme du 29 août 1991 telle que modifiée par l'ordonnance du 13 mars 2003, de réadopter d'urgence, pour les motifs repris ci-dessus, et à l'identique le règlement régional d'urbanisme adopté le 3 juin 1999;

Considérant l'ensemble des motifs ci-avant;

Sur la proposition du Ministre-Président du Gouvernement de la Région de Bruxelles-Capitale, ayant l'Aménagement du Territoire dans ses attributions,

Arrête :

Article 1^{er}. Less titres suivants du règlement régional d'urbanisme, sont arrêtés :

1° TITRE I^{er}. — Caractéristiques des constructions et de leurs abords.

2° TITRE II. — Normes d'habitabilité des logements.

3° TITRE III. — Chantiers.

4° TITRE IV. — Accessibilité des bâtiments par les personnes à mobilité réduite.

5° TITRE V. — Isolation thermique des bâtiments.

6° TITRE VI. — Publicités et enseignes.

7° TITRE VII. — La voirie, ses accès et ses abords.

Art. 2. Les conseils communaux adaptent les règlements communaux aux dispositions du présent Règlement régional d'urbanisme dans les trois ans à dater de son entrée en vigueur.

Art. 3. § 1^{er}. Les dispositions suivantes du règlement sur les bâtisses de l'Agglomération de Bruxelles sont abrogées :

1° Le TITRE I^{er}. — Permis et autorisations, articles 1 à 10, approuvé par l'arrêté royal du 21 mars 1975 et modifié par les délibérations du Conseil d'Agglomération de Bruxelles des 1^{er} septembre 1976 et 22 décembre 1976.

2° Le TITRE II. — Des conditions dans lesquelles il peut être dérogé au présent règlement, article 11, approuvé par l'arrêté royal du 9 mars 1976.

3° Le TITRE III. — De la hauteur des constructions, articles 12 à 14, approuvé par l'arrêté royal du 17 juillet 1975 et complété par la délibération du Conseil d'Agglomération de Bruxelles du 17 mars 1976.

4° Le TITRE IV. — De la profondeur des constructions et de leurs implantations, articles 15 et 15bis, approuvé par l'arrêté royal du 17 juillet 1975 et complété par la délibération du Conseil d'Agglomération de Bruxelles du 12 décembre 1976.

5° Le TITRE V. — De la hauteur sous plafond des locaux d'habitation ou de séjour, articles 16 à 18, approuvé par l'arrêté royal du 9 mars 1976.

6° Le TITRE VI. — De l'éclairage des locaux d'habitation et de séjour, article 19, approuvé par l'arrêté royal du 17 juillet 1975.

7° Le TITRE X. — Octroi de facilités financières pour la réhabilitation de logements en voie de déperissement, articles 28 à 31, approuvé par la délibération du Conseil d'Agglomération de Bruxelles du 25 juin 1976 et modifié par la délibération du 23 mars 1979.

8° Le TITRE XI. — De l'ouverture des tranchées dans la voie publique, articles 34, 35, 36, 38, 39, 42 et 43, approuvé par la délibération du Conseil d'Agglomération de Bruxelles du 27 avril 1977.

9° Le TITRE XII. — Normes relatives à certaines nuisances des constructions en fonction de leur destination, approuvé par la délibération du Conseil d'Agglomération de Bruxelles du 4 février 1976.

10° Le TITRE XIV. — Clôture de terrains vagues, articles 63 et 64, approuvé par la délibération du Conseil d'Agglomération de Bruxelles du 17 mars 1976.

Dat het dus om de hogerop aangehaalde redenen dringend is, bij toepassing van artikel 207, § 4, van de ordonnantie van 29 augustus 1991 houdende organisatie van de planning en de stedenbouw zoals gewijzigd door de ordonnantie van 13 maart 2003, de op 3 juni 1999 goedgekeurde Gewestelijke Stedenbouwkundige Verordening identiek opnieuw goed te keuren.

Overwegende voornoemde motieven;

Op voordracht van de Minister-Voorzitter van de Brusselse Hoofdstedelijke Regering bevoegd voor Ruimtelijke Ordening,

Besluit :

Artikel 1. De volgende titels van de gewestelijke stedenbouwkundige verordening, worden vastgelegd :

1° TITEL I. — Kenmerken van de bouwwerken en hun naaste omgeving.

2° TITEL II. — Bewoonbaarheidsnormen voor woningen.

3° TITEL III. — Bouwplaatsen.

4° TITEL IV. — Toegankelijkheid van gebouwen voor personen met beperkte mobiliteit.

5° TITEL V. — Thermische isolatie van gebouwen.

6° TITEL VI. — Reclame en uithangborden.

7° TITEL VII. — De wegen, de toegang ernaar en de omgeving ervan.

Art. 2. De gemeenteraden passen de gemeentelijke verordeningen aan aan de bepalingen van deze Gewestelijke Stedenbouwkundige Verordening binnen de drie jaren na de inwerkingtreding ervan.

Art. 3. § 1. De volgende bepalingen van de bouwverordening van de Brusselse Agglomeratie worden opgeheven :

1° TITEL I. — Vergunningen en machtigingen, artikelen 1 tot 10, goedgekeurd bij koninklijk besluit van 21 maart 1975 en gewijzigd bij de beraadslagingen van de Brusselse Agglomeratieraad van 1 september 1976 en 22 december 1976.

2° TITEL II. — Voorwaarden waarin van deze verordening mag afgeweken worden, artikel 11, goedgekeurd bij koninklijk besluit van 9 maart 1976.

3° TITEL III. — Hoogte van de gebouwen, artikelen 12 tot 14, goedgekeurd bij koninklijk besluit van 17 juli 1975 en aangevuld bij de beraadslaging van de Brusselse Agglomeratieraad van 17 maart 1976.

4° TITEL IV. — Diepte van de gebouwen en hun inplantingen, artikelen 15 en 15bis, goedgekeurd bij koninklijk besluit van 17 juli 1975 en aangevuld bij de beraadslaging van de Brusselse Agglomeratieraad van 12 december 1976.

5° TITEL V. — Hoogte onder het plafond van de woon- of verblijfplaatsen, artikelen 16 tot 18, goedgekeurd bij koninklijk besluit van 9 maart 1976.

6° TITEL VI. — Verlichting van de woon- en verblijfplaatsen, artikel 19, goedgekeurd bij koninklijk besluit van 17 juli 1975.

7° TITEL X. — Toekenning van financiële voordelen voor de herstelling van bouwvallige woningen, artikelen 28 tot 31, goedgekeurd bij de beraadslaging van de Brusselse Agglomeratieraad van 25 juni 1976 en gewijzigd bij de beraadslaging van 23 maart 1979.

8° TITEL XI. — Uitgravingswerken op de openbare weg, artikelen 34, 35, 36, 38, 39, 42 en 43, goedgekeurd bij de beraadslaging van de Brusselse Agglomeratieraad van 27 april 1977.

9° TITEL XII. — Normen betreffende bepaalde hinder van de bouwwerken naar gelang van hun bestemming, goedgekeurd bij de beraadslaging van de Brusselse Agglomeratieraad van 4 februari 1976.

10° TITEL XIV. — Afsluiting van braakgronden, artikelen 63 en 64, goedgekeurd bij de beraadslaging van de Brusselse Agglomeratieraad van 17 maart 1976.

11° Le TITRE XV. — De la construction, la salubrité, la sécurité, la viabilité et la beauté de la voirie, de ses accès et de ses abords, articles 65 et 72, approuvé par la délibération du Conseil d'Agglomération de Bruxelles des 22 décembre 1976 et modifié par la délibération du 2 février 1977.

12° Le TITRE XVIII.A. — Octroi de facilités financières pour le placement d'un système de chauffage au moyen d'énergies non conventionnelles, articles 1^{er} à 4, approuvé par la délibération du Conseil d'Agglomération de Bruxelles du 28 mars 1979.

13° Le TITRE XIX. — De l'accès des handicapés aux bâtiments accessibles au public, articles 1^{er} à 8, approuvé par la délibération du Conseil d'Agglomération de Bruxelles du 25 mai 1977.

§ 2. Sont également abrogés :

1° Le règlement sur la protection des espaces verts, approuvé par la délibération du Conseil d'Agglomération de Bruxelles du 26 février 1975.

2° Le règlement sur l'implantation des cimetières, approuvé par la délibération du Conseil d'Agglomération de Bruxelles du 11 juin 1975.

3° L'article 1^{er} de l'arrêté de l'Exécutif de la Région de Bruxelles-Capitale du 26 novembre 1992 relatif aux permis d'urbanisme à durée limitée.

4° L'arrêté ministériel du 12 août 1982 fixant pour la Région Bruxelloise les conditions d'accessibilité à tous les usagers des voies de circulation piétonnière faisant l'objet de subventions aux communes.

5° L'arrêté royal du 21 octobre 1985 édictant un règlement général sur la bâtisse relatif à l'aménagement des voies de circulation piétonne.

§ 3. Sont abrogés, en ce qui concerne la Région de Bruxelles-Capitale :

1° L'arrêté royal du 9 mai 1977 pris en exécution de la loi du 17 juillet 1975 relative à l'accès des handicapés aux bâtiments accessibles au public.

2° L'arrêté royal du 5 décembre 1957 déterminant les sites dans lesquels l'affichage et la publicité sont réglementés, modifié par les arrêtés royaux des 14 février 1959, 6 mai 1960, 18 avril 1963, 2 octobre 1964 et 27 mars 1969.

3° L'arrêté royal du 8 janvier 1958 déterminant les voies de communication touristiques soumises à la réglementation de l'affichage et de la publicité, modifié par les arrêtés royaux des 14 février 1959, 6 mai 1960 et 18 avril 1963.

4° L'arrêté royal du 1^{er} mars 1960 déterminant les voies de communication soumises à la réglementation de l'affichage et de la publicité, modifié par les arrêtés royaux des 26 février 1963, 13 avril 1965, 18 mars 1966 et 27 mars 1969.

5° L'arrêté du Gouvernement de la Région de Bruxelles-Capitale du 3 juin 1999 arrêtant les Titres Ier à VII du Règlement régional d'urbanisme applicable à tout le territoire de la Région de Bruxelles-Capitale.

6° L'arrêté du Gouvernement de la Région de Bruxelles-Capitale du 23 septembre 1999, abrogeant l'article 3 et modifiant l'article 4 de l'arrêté du Gouvernement de la Région de Bruxelles-Capitale du 3 juin 1999 arrêtant les Titres Ier à VII du Règlement régional d'urbanisme applicable à tout le territoire de la Région de Bruxelles-Capitale et déterminant la date d'entrée en vigueur des Titres I^{er} à VII du Règlement régional d'urbanisme.

Art. 4. Le présent arrêté entre en vigueur au jour de sa publication au *Moniteur belge*.

Art. 5. Le Ministre qui a l'Aménagement du Territoire dans ses attributions est chargé de l'exécution du présent arrêté.

Bruxelles, le 11 avril 2003.

Pour le Gouvernement de la Région de Bruxelles-Capitale :

F.-X. de DONNEA,

Ministre-Président du Gouvernement de la Région de Bruxelles-Capitale, chargé des Pouvoirs locaux, de l'Aménagement du Territoire, des Monuments et des Sites, de la Rénovation urbaine et de la Recherche scientifique.

11° TITEL XV. — De instandhouding, gezondheid, veiligheid, bruikbaarheid en schoonheid van de wegen, hun toegangen en hun omgeving, artikelen 65 en 72, goedgekeurd bij de beraadslaging van de Brusselse Agglomeratieraad van 22 december 1976 en gewijzigd bij de beraadslaging van 2 februari 1977.

12° TITEL XVIII.A. — Tegemoetkoming in de plaatsingskosten van een onconventioneel verwarmingssysteem, artikelen 1 tot 4, goedgekeurd bij de beraadslaging van de Brusselse Agglomeratieraad van 28 maart 1979.

13° TITEL XIX. — Toegang voor mindervaliden tot voor het publiek toegankelijke gebouwen, artikelen 1 tot 8, goedgekeurd bij de beraadslaging van de Brusselse Agglomeratieraad van 25 mei 1977.

§ 2. Worden eveneens opgeheven :

1° De verordening op de bescherming van de groene ruimten, goedgekeurd bij de beraadslaging van de Brusselse Agglomeratieraad van 26 februari 1975.

2° De verordening op de aanleg van begraafplaatsen, goedgekeurd bij de beraadslaging van de Brusselse Agglomeratieraad van 11 juni 1975.

3° Artikel 1 van het besluit van de Brusselse Hoofdstedelijke Executieve van 26 november 1992 betreffende de stedenbouwkundige vergunningen van beperkte duur.

4° Het ministerieel besluit van 12 augustus 1982 tot bepaling, voor het Brussels Gewest, van de voorwaarden inzake de bereikbaarheid van alle voetgangerswegen die door de gemeenten worden gesubsidieerd.

5° Het koninklijk besluit van 21 oktober 1985 houdende de uitvaardiging van een algemene bouwverordening betreffende de voetgangerswegen.

§ 3. Worden opgeheven voor het Brussels Hoofdstedelijk Gewest :

1° Het koninklijk besluit van 9 mei 1977 genomen in uitvoering van de wet van 17 juli 1975 betreffende de toegang voor mindervaliden tot voor het publiek toegankelijke gebouwen.

2° Het koninklijk besluit van 5 december 1957 tot bepaling van de plaatsen waar aanplakking en reclame gereguleerd zijn, gewijzigd bij de koninklijke besluiten van 14 februari 1959, 6 mei 1960, 18 april 1963, 2 oktober 1964 en 27 maart 1969.

3° Het koninklijk besluit van 8 januari 1958 tot aanduiding van de toeristische verkeerswegen die vallen onder de reglementering inzake aanplakking en reclame, gewijzigd door de koninklijke besluiten van 14 februari 1959, 6 mei 1960 en 18 april 1963.

4° Het koninklijk besluit van 1 maart 1960 tot aanduiding van de verkeerswegen die vallen onder de reglementering inzake aanplakking en reclame, gewijzigd door de koninklijke besluiten van 26 februari 1963, 13 april 1965, 18 maart 1966 en 27 maart 1969.

5° Het besluit van de Brusselse Hoofdstedelijke Regering van 3 juni 1999 tot vastlegging van de Titels I tot VII van de Gewestelijke Stedenbouwkundige Verordening die van toepassing is op het grondgebied van het Brussels Hoofdstedelijk Gewest.

6° Het besluit van de Brusselse Hoofdstedelijke Regering van 23 september 1999 tot opheffing van artikel 3 en tot wijziging van artikel 4 van het besluit van de Brusselse Hoofdstedelijke Regering van 3 juni 1999 tot vastlegging van de Titels I tot VII van de Gewestelijke Stedenbouwkundige Verordening die van toepassing is op het grondgebied van het Brussels Hoofdstedelijk Gewest en tot bepaling van de datum van inwerkingtreding van de Titels I tot VII van de Gewestelijke Stedenbouwkundige Verordening.

Art. 4. Dit besluit treedt in werking de dag waarop het in het *Belgisch Staatsblad* wordt bekendgemaakt.

Art. 5. De Minister tot wiens bevoegdheden Ruimtelijke Ordening behoort is belast met de uitvoering van dit besluit.

Brussel, 11 april 2003.

Namens de Brusselse Hoofdstedelijke Regering :

F.-X. de DONNEA,

Minister-Voorzitter van de Brusselse Hoofdstedelijke Regering, belast met Plaatselijke Besturen, Ruimtelijke Ordening, Monumenten en Landschappen, Stadsvernieuwing en Wetenschappelijk Onderzoek.

REGLEMENT REGIONAL D'URBANISME

TITRE I^{er}. — Caractéristiques des constructions et de leurs abords

Table des matières

CHAPITRE I^{er}. — Généralités

CHAPITRE II. — Implantation et gabarit

Section 1^{re}. — Implantation et gabarit des constructions en mitoyenneté*Section 2*. — Implantation et gabarit des constructions isolées

CHAPITRE III. — Rez-de-chaussée, façade

CHAPITRE IV. — Abords

CHAPITRE V. — Raccordements

CHAPITRE VI. — Dispositions finales

CHAPITRE I^{er}. — GénéralitésArticle 1^{er}

Champ d'application

§ 1^{er}. Le présent titre s'applique à l'ensemble du territoire de la Région de Bruxelles-Capitale.

§ 2. Le présent titre s'applique :

1° aux actes et travaux visés à l'article 84, § 1^{er}, alinéa 1^{er}, de l'ordonnance du 29 août 1991 organique de la planification et de l'urbanisme;

2° aux actes et travaux qui, en raison de leur minime importance, sont dispensés de l'obtention d'un permis d'urbanisme, visés à l'article 84, § 2, de l'ordonnance du 29 août 1991 organique de la planification et de l'urbanisme.

§ 3. Le présent titre ne s'applique pas aux actes et travaux relatifs à une construction existante dans la mesure où ceux-ci visent au maintien de cette construction et n'apportent pas de modification majeure à celle-ci.

Article 2
Définitions

Au sens du présent titre, on entend par :

1. abords : zone contiguë à la construction et comprenant :

- a) la zone de recul,
- b) la zone de retrait latéral, s'il échet,
- c) la zone de cours et jardins,

2. annexe contiguë : construction présentant un caractère accessoire par rapport à la construction principale, totalement ou partiellement en contact avec celle-ci,

3. alignement : limite entre la voie publique et les propriétés privées ou publiques,

4. antenne : dispositif d'émission ou de réception des ondes radio-électriques, y compris les antennes paraboliques,

5. balcon : étroite plate-forme à garde-corps devant une ou plusieurs baies,

6. construction en mitoyenneté : construction comportant au minimum un mur situé sur ou contre une limite mitoyenne latérale,

7. construction d'about : construction n'ayant qu'un mur mitoyen,

8. construction hors sol : partie de la construction visible à partir du niveau du sol, en ce compris les terrasses et autres revêtements imperméables,

9. construction isolée : construction dont aucun des murs de façade n'est bâti sur ou contre une limite mitoyenne,

10. construction voisine : construction située sur le terrain jouxtant le terrain concerné,

11. corniche : ouvrage destiné à recueillir les eaux, situé en surplomb, le long de la limite supérieure de la façade avant, ou, à défaut d'un tel ouvrage, la ligne horizontale située à l'intersection du plan formé par la façade avant et du plan formé par la toiture,

GEWESTELIJKE STEDENBOUWKUNDIGE VERORDENING

TITEL I. — Kenmerken van de bouwwerken en hun naaste omgeving

Inhoudsopgave

HOOFDSTUK I. — Algemeen

HOOFDSTUK II. — Vestiging en bouwprofiel

Afdeling 1. — Vestiging en bouwprofiel van de mandelige bouwwerken*Afdeling 2*. — Vestiging en bouwprofiel van vrijstaande bouwwerken

HOOFDSTUK III. — Benedenverdieping, gevel

HOOFDSTUK IV. — Naaste omgeving

HOOFDSTUK V. — Nutsvoorzieningen

HOOFDSTUK VI. — Slotbepalingen

HOOFDSTUK I. — Algemeen

Artikel 1

Toepassingsgebied

§ 1. Deze titel is van toepassing op het hele grondgebied van het Brussels Hoofdstedelijk Gewest.

§ 2. Deze titel is van toepassing :

1° op de handelingen en werken bedoeld in artikel 84, § 1, eerste lid, van de ordonnantie van 29 augustus 1991 houdende organisatie van de planning en de stedenbouw;

2° op de handelingen en werken die, omwille van hun geringe omvang, vrijgesteld zijn van een stedenbouwkundige vergunning, zoals bedoeld in artikel 84, § 2, van de ordonnantie van 29 augustus 1991 houdende organisatie van de planning en de stedenbouw.

§ 3. Deze titel is niet van toepassing op de handelingen en werken aan een bestaand bouwwerk in zoverre zij gebeuren met het oog op het behoud van het bouwwerk en in zoverre zij dit niet aanzienlijk wijzigen.

Artikel 2
Definities

In deze titel verstaat men onder :

1. naaste omgeving : gebied langs het bouwwerk en dat bestaat uit :

- a) de inspringstrook,
- b) desgevallend de zijdelingse inspringstrook,
- c) de koeren en tuinen,

2. aanpalend bijgebouw : bouwwerk dat hoort bij het hoofdbouwwerk en er helemaal of gedeeltelijk mee verbonden is,

3. rooilijn : grens tussen de openbare weg en de private of openbare eigendommen,

4. antenne : toestel voor het uitzenden of ontvangen van radio-elektrische golven, met inbegrip van de schotelantennes,

5. balkon : smal platform met borstwering voor één of meerdere gevelopeningen,

6. mandelig bouwwerk : bouwwerk met minstens één muur die op of tegen een zijdelingse mandelige grens staat,

7. driegevelbouwwerk : bouwwerk met één enkele mandelige muur,

8. bovengronds bouwwerk : gedeelte van het bouwwerk dat zichtbaar is vanaf het grondniveau, met inbegrip van de terrassen en andere ondoorlaatbare bedekking,

9. vrijstaand bouwwerk : bouwwerk waarvan geen enkele gevelmuur gebouwd is op of tegen een mandelige grens,

10. naastliggend bouwwerk : bouwwerk op het terrein grenzend aan het desbetreffend terrein,

11. daklijst : constructie voor de opvang van regenwater hangend over de hele voorgevel of, bij gebrek aan een dergelijke constructie, de horizontale lijn op het snijpunt van het vlak gevormd door de voorgevel en het vlak gevormd door het dak,

12. étage technique : partie d'étage en recul utilisé pour abriter des installations techniques et non habitable ou non utilisable pour la fonction principale de la construction,

13. façade-pignon : façade à rue située dans le plan perpendiculaire au faite d'une toiture à versants,

14. front de bâtisse : plan principal formé par l'ensemble des façades avant des constructions, qui est dressé en recul par rapport à l'alignement,

15. îlot : ensemble de terrains, bâtis ou non, délimité par des voies de communication à l'air libre ou par des limites naturelles,

16. limite mitoyenne : limite constituée par le plan vertical séparant deux propriétés,

17. lucarne : ouvrage construit en saillie sur le plan d'une toiture inclinée permettant la ventilation et l'éclairage par des ouvertures disposées dans un plan vertical,

18. oriel : avant-corps fermé formant saillie sur la façade et en surplomb sur la hauteur de plusieurs niveaux,

19. surface perméable : surface qui permet le passage naturel de l'eau de pluie à travers le sol, à l'exclusion des surfaces situées au-dessus de constructions en sous-sol,

20. retrait latéral : distance séparant le côté latéral de la construction de la limite du terrain,

21. rez-de-chaussée aveugle : étage situé au même niveau que la rue et dont la surface de façade comporte moins de 20 % de baies, ou d'autres ouvertures telles que portes d'entrée ou de garage, à l'exception des murs de clôture,

22. terrain : parcelle ou ensemble de parcelles cadastrées ou non appartenant à un même propriétaire,

23. terrain d'angle : terrain se trouvant à l'intersection de plusieurs voies publiques,

24. terrain voisin : le ou les deux terrains contigus au terrain considéré, situés, par rapport à la voie publique, de part et d'autre de celui-ci,

25. zone de recul : partie du terrain comprise entre l'alignement et le front de bâtisse,

26. zone de cours et jardins : partie non bâtie ou non encore bâtie hors-sol du terrain, ne comprenant pas la zone de recul.

CHAPITRE II. — Implantation et gabarit

Section 1^{re}. — Implantation et gabarit des constructions en mitoyenneté

Article 3 Implantation

§ 1^{er}. Du côté de la voie publique, la façade de la construction est implantée à l'alignement ou, le cas échéant, au front de bâtisse.

§ 2. Du côté des limites latérales du terrain, la construction est implantée sur ou contre la limite mitoyenne, sauf lorsque la construction voisine est implantée en retrait par rapport à cette limite ou qu'un retrait latéral est imposé.

Article 4 Profondeur

§ 1^{er}. Au niveau du rez-de-chaussée et des étages, la profondeur maximale hors-sol de la construction réunit les conditions suivantes :

1° ne pas dépasser une profondeur égale aux trois quarts de la profondeur du terrain mesurée, hors zone de recul, dans l'axe médian du terrain;

2° a) lorsque les deux terrains voisins sont bâtis, la construction :

— ne dépasse pas plus de 3 mètres la profondeur de la construction voisine la moins profonde, à moins de respecter un retrait latéral de 3 mètres au moins;

— ne dépasse pas la profondeur de la construction voisine la plus profonde;

12. technische verdieping : inspringend gedeelte van een verdieping dat niet bewoonbaar is of onbruikbaar voor de hoofdfunctie van het bouwwerk, maar waar technische voorzieningen ondergebracht zijn,

13. topgevel : gevel aan de straatkant die loodrecht staat op de nok van een dak met schilden,

14. bouwlijn : hoofdvlak gevormd door alle voorgevels van de bouwwerken en dat kan inspringen ten opzichte van de rooilijn,

15. huizenblok : geheel van al dan niet bebouwde terreinen, dat begrensd is door verkeerswegen in de open lucht of natuurlijke grenzen,

16. mandelige grens : grens bestaande uit het vertikaal vlak dat twee eigendommen scheidt,

17. dakkapel : constructie die uitsteekt in een hellend dak en die de ventilatie en de verlichting toelaat via rechtopstaande openingen,

18. erker : gesloten uitsprong die uitsteekt op de gevel en die hangt over verschillende niveaus,

19. doorlaatbare oppervlakte : oppervlakte die regenwater op een natuurlijke wijze laat doordringen in de bodem, met uitzondering van de oppervlakten boven ondergrondse bouwwerken,

20. zijdelingse insprong : afstand tussen de zijkant van het bouwwerk en de grens van het terrein,

21. blinde benedenverdieping : verdieping die gelegen is op straathoogte en waarvan de geveloppervlakte minder dan 20 % gevelopeningen telt of andere openingen zoals toegangs- of garagepoorten, met uitzondering van de omheiningmuren,

22. terrein : perceel of het geheel van percelen al dan niet opgenomen in het kadaster en dat van dezelfde eigenaar is,

23. hoekterrein : terrein gelegen op de kruising van meerdere openbare wegen,

24. naastliggend terrein : het terrein of de twee terreinen die palen aan het desbetreffend terrein en die, ten opzichte van de openbare weg, aan weerszijden van dit terrein gelegen zijn,

25. inspringstrook : tussen de rooilijn en de bouwlijn gelegen deel van het terrein,

26. koeren en tuinen : het onbebouwde of nog niet-bebouwde bovengronds gelegen gedeelte van het terrein, de inspringstrook niet inbegrepen.

HOOFDSTUK II. — Vestiging en bouwprofiel

Afdeling 1. — Vestiging en bouwprofiel van de mandelige bouwwerken

Artikel 3 Vestiging

§ 1. Langs de zijde van de openbare weg wordt de gevel van het bouwwerk geplaatst op de rooilijn of, in voorkomend geval, op de bouwlijn.

§ 2. Langs de zijkanten van het terrein wordt het bouwwerk geplaatst op of tegen de mandelige grens, behalve wanneer het naastliggend bouwwerk inspringt ten opzichte van deze grens of wanneer een zijdelingse insprong is opgelegd.

Artikel 4 Diepte

§ 1. Op de benedenverdieping voldoet de bovengrondse maximumdiepte van het mandelig bouwwerk aan de volgende twee voorwaarden :

1° niet dieper zijn dan drie vierde van de langs de middenas van het terrein gemeten terreindiepte, de inspringstrook niet inbegrepen;

2° a) wanneer de twee naastliggende terreinen bebouwd zijn, mag het bouwwerk :

— niet meer dan 3 meter dieper liggen dan het minst diepe naastliggend bouwwerk, tenzij een zijdelingse insprong van minstens 3 meter geëerbiedigd wordt;

— niet dieper liggen dan het diepst naastliggend bouwwerk;

b) lorsqu'un seul des terrains voisins est bâti, la construction ne dépasse pas plus de trois mètres la profondeur de la construction voisine, à moins de respecter un retrait latéral de 3 mètres au moins;

c) lorsqu'aucun des terrains voisins n'est bâti, ou, lorsque les profondeurs de la ou des constructions voisines sont anormalement faibles par rapport à celles des autres constructions de la rue, seule la condition visée au 1°, s'applique.

§ 2. Au niveau des étages, la profondeur de la ou des constructions voisines est mesurée au niveau du plancher de l'étage de la construction considérée.

§ 3. Au niveau du sous-sol, la profondeur maximale en sous-sol de la construction est déterminée en conformité avec les règles prescrites à l'article 13.

La construction en sous-sol est recouverte d'une couche de terre arable de 0,30 mètre au moins sur toute la surface qui n'est pas construite hors sol.

§ 4. Sur un terrain d'angle, la profondeur maximale de la construction en mitoyenneté est déterminée en fonction des règles des § 1^{er}, 2°; §§ 2 et 3, du présent article.

§ 5. Les croquis n° 1 à 3 repris en annexe 1 du présent titre illustrent le présent article.

Article 5 Hauteur de la façade avant

§ 1^{er}. La hauteur de la façade avant est déterminée en fonction de celle des deux constructions voisines ou, à défaut de constructions voisines, des deux constructions les plus proches, situées chacune de part et d'autre du terrain considéré, dans la même rue, ou à défaut, sur le pourtour du même îlot.

Ces constructions voisines ou proches sont dénommées ci-après « les constructions de référence », et la hauteur de leur façade avant, « les hauteurs de référence ».

Les mesures s'effectuent depuis le niveau moyen du trottoir jusqu'à la limite inférieure de la corniche.

La hauteur de la façade avant de la construction en mitoyenneté ne peut :

- 1° être inférieure à celle de la hauteur de référence la plus basse;
- 2° être supérieure à celle de la hauteur de référence la plus élevée.

Lorsque la hauteur de la façade avant des deux constructions de référence est anormalement faible par rapport à la hauteur moyenne de celle des autres constructions de la rue ou, à défaut, de l'îlot, cette hauteur est déterminée en fonction de la hauteur moyenne.

Un raccord harmonieux est établi entre les constructions de hauteurs différentes.

§ 2. Sans préjudice de l'article 6, une façade - pignon peut dépasser la hauteur de référence la plus élevée.

Article 6 La toiture

§ 1^{er}. La toiture répond aux conditions suivantes :

1° ne pas dépasser de plus de trois mètres le profil mitoyen le plus bas de la toiture des constructions de référence visées à l'article 5;

2° ne pas dépasser le profil mitoyen le plus haut de la toiture des constructions de référence visées à l'article 5.

Lorsque la construction de référence la plus basse est anormalement basse par rapport aux autres constructions situées le long de la rue ou, à défaut, par rapport aux constructions situées dans le même îlot, seule la condition visée à l'alinéa 1^{er} s'applique.

b) wanneer slechts één van de naastliggende terreinen is bebouwd, mag het bouwwerk niet meer dan 3 meter dieper liggen dan het naastliggend bouwwerk, tenzij een zijdelingse insprong van minstens 3 meter geëerbiedigd wordt;

c) wanneer geen van de naastliggende terreinen bebouwd is of wanneer de diepte van het (de) naastliggend(e) bouwwerk(en) ongewoon klein is ten opzichte van die van de andere bouwwerken in de straat, is enkel de voorwaarde bedoeld in 1°, van toepassing.

§ 2. Voor de bovenverdiepingen wordt de diepte van het (of de) naastliggend(e) bouwwerk(en) gemeten ter hoogte van de vloer van de bovenverdieping van het desbetreffend bouwwerk.

§ 3. Voor de kelder wordt de ondergrondse maximumdiepte van het bouwwerk bepaald overeenkomstig de regels voorgeschreven in artikel 13.

Het ondergronds bouwwerk wordt bedekt met een laag teelaarde van minstens 0,30 meter over de hele oppervlakte die bovengronds niet bebouwd is.

§ 4. Op een hoekterrein wordt de maximumdiepte van het mandelig bouwwerk bepaald op grond van de regels van voornoemde § 1, 2°, §§ 2 en 3, van dit artikel.

§ 5. Schetsen nrs. 1 tot 3 die zijn gevoegd in bijlage 1 van deze titel illustreren dit artikel.

Artikel 5 Hoogte van de voorgevel

§ 1. De hoogte van de voorgevel wordt vastgesteld rekening houdend met de hoogte van de voorgevel van de twee naastliggende bouwwerken of, wanneer er geen naastliggende bouwwerken zijn, van de twee dichtstbijgelegen bouwwerken langs weerszijden gelegen van het desbetreffend terrein in dezelfde straat of zoniet, in de omtrek van hetzelfde huizenblok.

Deze naastliggende of dichtbijgelegen bouwwerken worden hierna « referentie-bouwwerken » genoemd en de hoogte van de voorgevel ervan « referentie-hoogten ».

De metingen gebeuren vanaf de gemiddelde stoephoogte tot aan de onderkant van de daklijst.

De hoogte van de voorgevel van het mandelig bouwwerk mag niet :

- 1° lager zijn dan de laagste referentie-hoogte;
- 2° hoger zijn dan de hoogste referentie-hoogte.

Wanneer de hoogte van de voorgevel van beide referentie-bouwwerken ongewoon laag is ten opzichte van de gemiddelde hoogte van de voorgevel van de andere bouwwerken in de straat of, bij gebrek hieraan, van het huizenblok, wordt deze hoogte vastgesteld op basis van deze gemiddelde hoogte.

Er moet een harmonieuze aansluiting bestaan tussen de bouwwerken met verschillende hoogte.

§ 2. Onverminderd artikel 6, mag een topgevel hoger zijn dan de hoogste referentie-hoogte.

Artikel 6 Het dak

§ 1. Het dak voldoet aan de volgende voorwaarden :

1° het laagste mandelig dakprofiel van de in artikel 5 bedoelde referentie-bouwwerken met niet meer dan drie meter overschrijden;

2° het hoogste mandelig dakprofiel van de in artikel 5 bedoelde referentie-bouwwerken niet overschrijden.

Wanneer het laagste referentie-bouwwerk ongewoon laag is ten opzichte van de andere bouwwerken in de straat of, bij gebrek hieraan, ten opzichte van de bouwwerken in hetzelfde huizenblok, is enkel de voorwaarde van het eerste lid van toepassing.

Lorsque les deux constructions de référence sont anormalement basse par rapport aux autres constructions situées le long de la même rue ou, à défaut, par rapport aux constructions situées dans le même îlot, les deux conditions visées à l'alinéa 1^{er} ne s'appliquent pas. Dans ce cas, la construction respecte la hauteur moyenne des profils mitoyens des toitures de la rue, ou à défaut, de l'îlot.

Un raccord harmonieux est établi entre constructions voisines de hauteur différente.

Lorsque la rue est en pente, il est tenu compte des différences de hauteur résultant du dénivelé du sol.

Les croquis n° 4 et 5 repris en annexe 1 du présent titre illustrent le présent paragraphe.

§ 2. Le profil de la toiture visé au § 1^{er} peut être dépassé de 3 mètres maximum pour permettre la construction de lucarnes.

§ 3. La hauteur de la toiture visée au § 1^{er} comprend les étages techniques, les étages en retrait et les cabanons d'ascenseurs; ceux-ci sont intégrés dans les constructions.

Seules les souches de cheminée ou de ventilation et les antennes peuvent dépasser le gabarit résultant de l'application des articles 4, 5 et 6, moyennant le respect des conditions suivantes :

1° les souches de cheminée et de ventilation, occupent moins de 3 % de la superficie de la toiture;

2° sauf prescription légale ou réglementaire contraire, le dépassement est limité, pour les souches de cheminée et de ventilation et les antennes, à trois mètres;

3° ces éléments sont placés de la manière la moins préjudiciable possible à l'esthétique de la toiture.

Section 2. — Implantation et gabarit des constructions isolées

Article 7 Implantation

§ 1^{er}. Hors sol, la construction est implantée à une distance appropriée des limites du terrain compte tenu du gabarit des constructions qui l'entourent, de son propre gabarit et de la préservation de l'ensoleillement des terrains voisins.

§ 2. Au niveau du sous-sol, la profondeur maximale en sous-sol de la construction isolée doit être déterminée en conformité avec les règles prescrites à l'article 13.

La construction en sous-sol est recouverte d'une couche de terre arable de 0,30 mètre au moins sur toute la surface qui n'est pas construite hors sol.

Article 8 Hauteur

§ 1^{er}. Les constructions ne dépassent pas, en hauteur, la moyenne des hauteurs des constructions sises sur les terrains qui entourent le terrain considéré, même si cet ensemble de terrains est traversé par une ou des voiries.

§ 2. Le profil de la toiture peut être dépassé de 3 m maximum pour permettre la construction de lucarnes.

§ 3. La hauteur des constructions comprend les étages techniques, les étages en retrait et les cabanons d'ascenseurs; ceux-ci sont intégrés dans les constructions.

Seules les souches de cheminée ou de ventilation et les antennes peuvent dépasser le gabarit résultant du § 1^{er}, moyennant le respect des conditions suivantes :

1° les souches de cheminée et de ventilation occupent moins de 3 % de la superficie de la toiture;

2° sauf prescription légale ou réglementaire contraire, le dépassement est limité, pour les souches de cheminée et de ventilation et les antennes, à trois mètres;

3° ces éléments sont placés de la manière la moins préjudiciable possible à l'esthétique de la toiture.

Wanneer beide referentie-bouwwerken ongewoon laag zijn ten opzichte van de andere bouwwerken in dezelfde straat of, bij gebrek hieraan, in hetzelfde huizenblok, zijn de twee voorwaarden van het eerste lid niet van toepassing. In dit geval houdt het mandelige bouwwerk rekening met de gemiddelde hoogte van de mandelige dakprofielen in de straat of, bij gebrek hieraan, in het huizenblok.

Er moet een harmonieuze aansluiting bestaan tussen de naastliggende bouwwerken met verschillende hoogte.

Wanneer het om een steile straat gaat, wordt rekening gehouden met de hoogteverschillen die voortkomen uit het oneffen karakter van de bodem.

Schetsen nrs. 4 en 5 die zijn gevoegd in bijlage 1 van deze titel illustreren deze paragraaf.

§ 2. De in § 1 vastgestelde dakhoogte mag met maximum 3 meter overschreden worden voor de bouw van dakkapellen.

§ 3. De in § 1 vastgestelde dakhoogte omvat de technische verdiepingen, de inspringende verdiepingen en de machinekamers van liften; deze zijn in de bouwwerken opgenomen.

Enkel de schoorstenen of de ventilatiekappen en de antennes mogen de met toepassing van artikelen 4, 5 en 6 opgelegde bouwprofielen overschrijden op voorwaarde dat :

1° de schoorstenen en ventilatiekappen minder dan 3 % van de dakoppervlakte beslaan;

2° behoudens tegengesteld wettelijk of reglementair voorschrift, de overschrijding voor de schoorstenen, de ventilatiekappen en de antennes beperkt is tot drie meter;

3° de plaatsing van deze elementen zo min mogelijk de esthetiek van het dak aantast.

Afdeling 2. — Vestiging en bouwprofiel van de vrijstaande bouwwerken

Artikel 7 Vestiging

§ 1. Het bovengronds bouwwerk wordt geplaatst op een gepaste afstand van de terreingrenzen, rekening houdend met het bouwprofiel van de omringende bouwwerken, met het eigen bouwprofiel en met de blijvende bezonning van de naastliggende terreinen.

§ 2. De maximale ondergrondse diepte van het vrijstaand bouwwerk wordt, op kelderniveau, vastgelegd overeenkomstig de regels bedoeld in artikel 13.

Het ondergronds bouwwerk wordt bedekt met een laag teelaarde van minstens 0,30 meter en dit over de hele oppervlakte die bovengronds niet bebouwd is.

Artikel 8 Hoogte

§ 1. De bouwwerken mogen niet hoger zijn dan de gemiddelde hoogte van de bouwwerken die zich bevinden op de terreinen rond het desbetreffend terrein, zelfs indien al deze terreinen door één of meerdere wegen worden doorkruist.

§ 2. De dakhoogte mag met maximum 3 meter overschreden worden voor de bouw van dakkapellen.

§ 3. De hoogte van de bouwwerken omvat de technische verdiepingen, de inspringende verdiepingen en de machinekamers van liften; deze zijn in de bouwwerken opgenomen.

Enkel de schoorstenen of de ventilatiekappen en de antennes mogen het in § 1 opgelegde bouwprofiel overschrijden op voorwaarde dat :

1° de schoorstenen en ventilatiekappen minder dan 3 % van de dakoppervlakte beslaan;

2° behoudens tegengesteld wettelijk of reglementair voorschrift, de overschrijding voor de schoorstenen, de ventilatiekappen en de antennes beperkt is tot drie meter;

3° de plaatsing van deze elementen zo min mogelijk de esthetiek van het dak aantast.

CHAPITRE III. — *Rez-de-chaussée, façades*

Article 9

Rez-de-chaussée commerciaux et rez-de-chaussée aveugles

L'aménagement des rez-de-chaussée commerciaux ne peut empêcher l'occupation des étages supérieurs en vue du logement.

Un accès distinct et aisé est imposé vers les étages, sauf dans les cas suivants :

- 1° lorsque la largeur de la façade est inférieure à 6 mètres courants;
- 2° lorsque l'exploitant établit qu'il occupe les étages pour son logement;
- 3° dans le cas de la transformation d'un immeuble existant, lorsque la création d'un accès distinct porte préjudice à la conception architecturale du rez-de-chaussée.

Les rez-de-chaussée aveugles sont interdits.

Article 10

Éléments en saillie sur la façade

§ 1^{er}. Les éléments en saillie sur la façade ne peuvent constituer un danger pour les passants, ni une gêne pour les voisins.

Par rapport au front de bâtisse, les éléments en saillie sur la façade n'excèdent pas 12 cm sur les 2,5 premiers mètres de hauteur de la façade, et un mètre au delà.

Les auvents destinés à abriter les vitrines commerciales peuvent, par rapport au front de bâtisse, présenter un dépassement supérieur à la limite visée à l'alinéa 2, pour autant que ceux-ci se situent, en hauteur, à au moins 2,10 mètres du niveau du trottoir.

Le présent paragraphe ne s'applique pas au placement de publicités ou d'enseignes.

§ 2. Les balcons, terrasses et oriels s'inscrivent dans un plan partant de la limite mitoyenne, tracé à 45° par rapport à la façade.

La surface totale projetée des oriels, balcons et terrasses est inférieure aux 2/3 de la surface totale de la façade.

§ 3. Lorsque le front de bâtisse est situé à l'alignement, les tuyaux de descente des eaux pluviales sont intégrés dans l'épaisseur de la façade. Lorsque ces tuyaux sont apparents, ils sont munis d'une souche pluviale de minimum un mètre de hauteur.

CHAPITRE IV. — *Abords*

Article 11

Aménagement et entretien des zones de recul

§ 1^{er}. La zone de recul est aménagée en jardinet et est plantée en pleine terre. Elle ne comporte pas de constructions sauf celles accessoires à l'entrée de l'immeuble tels que, notamment, les boîtes aux lettres, clôtures ou murets, escaliers ou pentes d'accès.

Elle ne peut être transformée en espace de stationnement ni être recouverte de matériaux imperméables sauf en ce qui concerne les accès aux portes d'entrée et de garage à moins qu'un règlement communal d'urbanisme ou un règlement zoné ne l'autorise et n'en détermine les conditions.

La zone de recul est régulièrement entretenue.

Article 12

Aménagement des zones de cours et jardins

L'aménagement des zones de cours et jardins vise au développement de la flore, d'un point de vue qualitatif et quantitatif.

Les installations destinées à l'aménagement de ces zones, tels les abris de jardins, bancs, balançoires, statues ou autres constructions d'agrément ou de décoration sont autorisées.

HOOFDSTUK III. — *Benedenverdieping, gevels*

Artikel 9

Commerciële en blinde benedenverdiepingen

De inrichting van de commerciële benedenverdiepingen mag de bewoning van de bovenverdiepingen niet in de weg staan.

Een aparte en gemakkelijk bereikbare ingang naar deze verdiepingen is verplicht, behalve :

- 1° wanneer de gevelbreedte minder dan 6 strekkende meter bedraagt;
- 2° wanneer de uitbater bewijst dat hij de verdiepingen als woning gebruikt;
- 3° bij verbouwing van een bestaand gebouw, wanneer de aanleg van een aparte ingang afbreuk doet aan de architectuur van de benedenverdieping.

Blinde benedenverdiepingen zijn verboden.

Artikel 10

Uitsprongen aan de gevel

§ 1. Uitsprongen aan de gevel mogen geen gevaar opleveren voor voorbijgangers noch hinder veroorzaken voor de burelen.

Ten opzichte van de bouwlijn steken de uitsprongen aan de gevel niet meer dan 12cm uit over de eerste 2,5 meter gevelhoogte en één meter daarboven.

De luifels ter bescherming van winkeluitstalramen mogen, ten opzichte van de bouwlijn, verder uitsteken dan de grens bedoeld in het tweede lid, voor zover deze minstens 2,10 meter boven het niveau van het voetpad hangen.

Deze paragraaf is niet van toepassing op de plaatsing van reclame of uithangborden.

§ 2. De balkons, terrassen en erkers passen in een vlak vanaf de mandelige grens, dat een hoek van 45° ten opzichte van de gevel beschrijft.

De totaal geplande oppervlakte van de erkers, balkons en terrassen is kleiner dan 2/3 van de totale geveloppervlakte.

§ 3. Wanneer de bouwlijn op de rooilijn ligt, zitten de regenpijpen vervat in de gevel. Wanneer deze regenpijpen zichtbaar zijn, zijn ze voorzien van een uitloopbuis van minstens 1 meter hoog.

HOOFDSTUK IV. — *Naaste omgeving*

Artikel 11

Inrichting en onderhoud van de inspringstroken

§ 1. De inspringstrook wordt ingericht als tuintje en ligt in beplante teelaarde. Er mogen geen bouwwerken op staan, behalve die welke horen bij de ingang van een gebouw zoals met name brievenbussen, omheiningen of muurtjes, trappen of hellingen.

Ze mag niet worden omgevormd tot parkeerruimte noch worden bedekt met ondoorlaatbare materialen, behalve voor de paden naar de inkomdeuren en garagepoorten, tenzij een gemeentelijke stedenbouwkundige verordening of een gezoneerde verordening dit toelaat en er de voorwaarden van bepaalt.

De inspringstrook wordt regelmatig onderhouden.

Artikel 12

Inrichting van de inspringstroken en tuinen

De inrichting van koeren en tuinen heeft tot doel het groen uitzicht kwantitatief en kwalitatief te verbeteren.

De installaties voor de inrichting van deze gebieden, zoals tuinhuisjes, banken, schommels, standbeelden of andere decoratieve of sier-elementen zijn toegelaten.

Article 13
Maintien d'une surface perméable

La zone de recul et la zone de cours et jardins comportent ensemble une surface perméable au moins égale à 50 % de leur surface cumulée.

Cette surface perméable est en pleine terre, plantée ou recouverte de matériaux perméables.

L'imperméabilisation totale de la zone de cours et jardins est néanmoins autorisée, pour des raisons de salubrité, si ses dimensions sont réduites et si les conditions d'exposition l'exigent.

Article 14
Clôture du terrain non bâti

§ 1^{er}. Le terrain non bâti contigu à une voie publique et qui, soit est entouré de terrains bâtis, soit se situe dans un îlot dans lequel la surface des terrains bâtis occupe plus des trois quarts de la surface de l'îlot, est fermé à l'alignement ou au front de bâtisse par une clôture qui réunit les conditions suivantes :

- 1° être solidement fixée au sol pour en assurer la stabilité;
- 2° avoir au minimum 2 m de hauteur;
- 3° présenter un relief dissuadant l'affichage;
- 4° ne pas présenter un danger pour les passants;
- 5° être munie d'une porte d'accès s'ouvrant vers le terrain.

L'obligation de clôture n'est pas applicable aux terrains non bâtis aménagés en espace accessible au public.

§ 2. La clôture est régulièrement entretenue.

CHAPITRE V. — *Raccordements*

Article 15
Raccordement des constructions

Dans le cas de nouvelles constructions, le raccordement, notamment aux réseaux de téléphone, d'électricité et de télédistribution, à l'eau, au gaz et aux égouts ainsi que le passage des câbles ou tuyaux destinés à ceux-ci sont réalisés de manière non apparente.

Lorsque le respect de l'alinéa 1^{er} est techniquement impossible, le raccordement peut se faire par l'intermédiaire de tubages en attente intégrés dans la structure et faisant partie de la construction.

Article 16
Collecte des eaux pluviales

Les eaux pluviales de ruissellement de toutes les surfaces imperméables, des toitures, des cours, des fonds d'aéras, des soupiraux, des terrasses et des aires de stationnement sont récoltées et conduites vers le réseau d'égouttage.

Dans le cas d'une nouvelle construction, la pose d'un système de stockage des eaux pluviales est imposée afin notamment d'éviter une surcharge du réseau égouts.

CHAPITRE VI. — *Dispositions finales*

Article 17
Conformité d'un projet au présent règlement

La conformité d'un projet de construction au présent règlement ne préjuge pas de sa conformité au bon aménagement des lieux et de sa conformité aux autres lois et règlements en vigueur.

Artikel 13
Behoud van een doorlaatbare oppervlakte

De inspringstrook en het gebied voor koeren en tuinen bestaan samen voor minstens 50 % uit doorlaatbare oppervlakte.

Deze doorlaatbare oppervlakte bestaat uit teelaarde en is beplant of bedekt met doorlaatbare materialen.

Het gebied voor koeren en tuinen mag evenwel volledig ondoorlatend zijn om hygiënische redenen, indien de omvang ervan verkleind wordt en indien de blootstelling dit vereist.

Artikel 14
Omheining van het onbebouwd terrein

§ 1. Het onbebouwd terrein grenzend aan een openbare weg en dat ofwel omringd is door bebouwde terreinen, ofwel gelegen is in een huizenblok dat voor meer dan drievierde bebouwd is, is langs de rooi- of bouwlijn afgesloten door een omheining die voldoet aan de volgende voorwaarden :

- 1° stevig in de grond bevestigd zijn met het oog op stabiliteit;
- 2° minstens 2 m hoog zijn;
- 3° een reliëf hebben dat het aanplakken ontraadt;
- 4° geen gevaar vormen voor de voorbijgangers;
- 5° een toegangspoort hebben die naar het terrein toe opengaat.

Omheiningen zijn niet verplicht voor onbebouwde terreinen die zijn ingericht als voor het publiek toegankelijke ruimte.

§ 2. De omheining wordt regelmatig onderhouden.

HOOFDSTUK V. — *Nutsvoorzieningen*

Artikel 15
Nutsvoorzieningen van de bouwwerken

Bij nieuwbouw mag de aansluiting op de nutsvoorzieningen, onder meer op de netwerken voor telefoon, electriciteit, kabeltelevisie, water, gas en riolering, alsook het leggen van kabels en leidingen hiervoor, niet zichtbaar zijn.

Indien het technisch onmogelijk is de in het eerste lid bedoelde voorschriften na te leven, mag de aansluiting verricht worden door middel van een wachtbuis die is ingewerkt in de structuur en deel uitmaakt van het bouwwerk.

Artikel 16
Opvang van regenwater

Het regenwater afkomstig van alle ondoorlaatbare oppervlakken, daken, koeren, bodems van verluchtungskokers, keldergaten, terrassen en parkeerzones wordt opgevangen en afgevoerd naar de riolering.

Bij nieuwbouw kan een systeem voor de opslag van regenwater verplicht worden om meer bepaald een overbelasting van de riolering te vermijden.

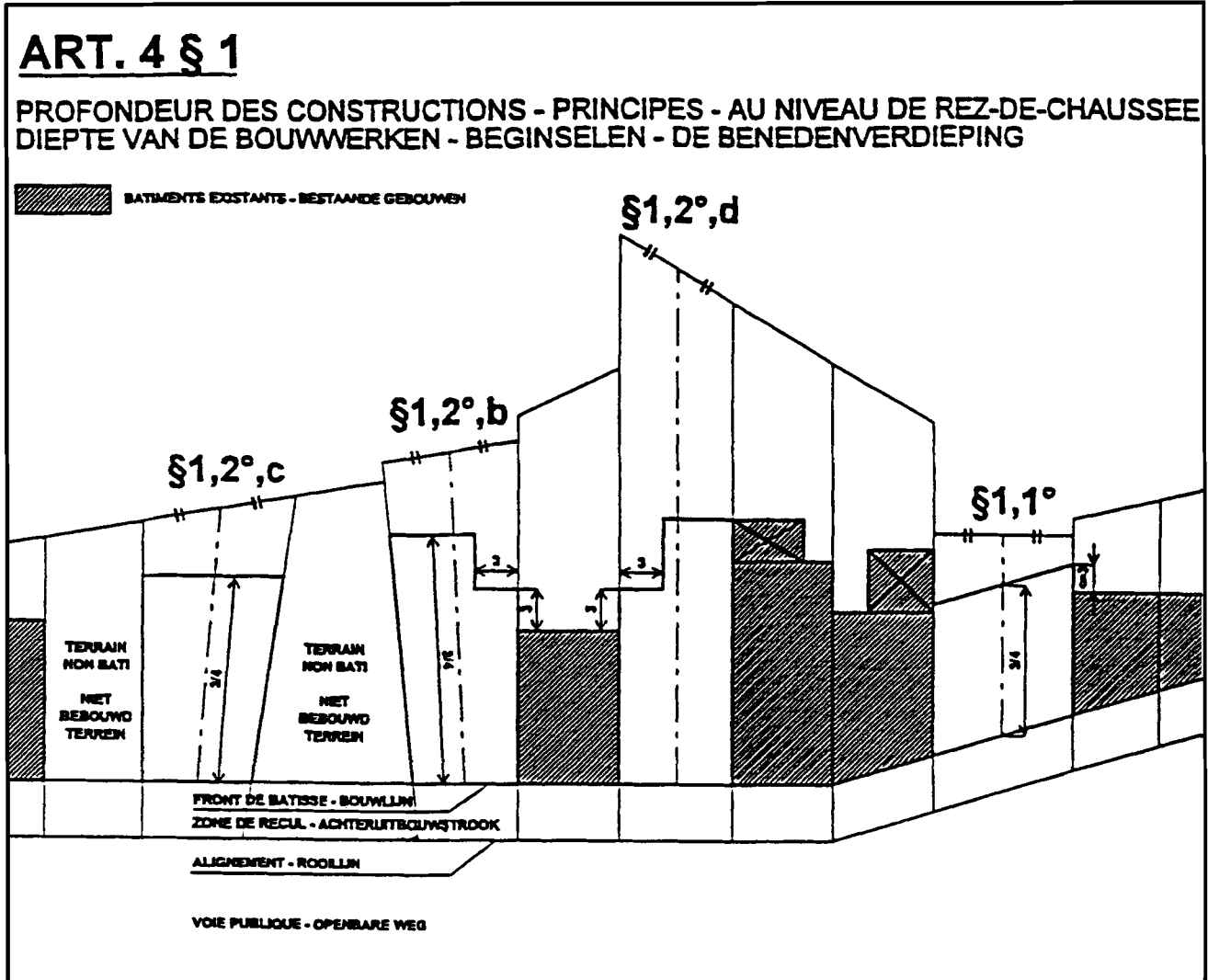
HOOFDSTUK VI. — *Slotbepalingen*

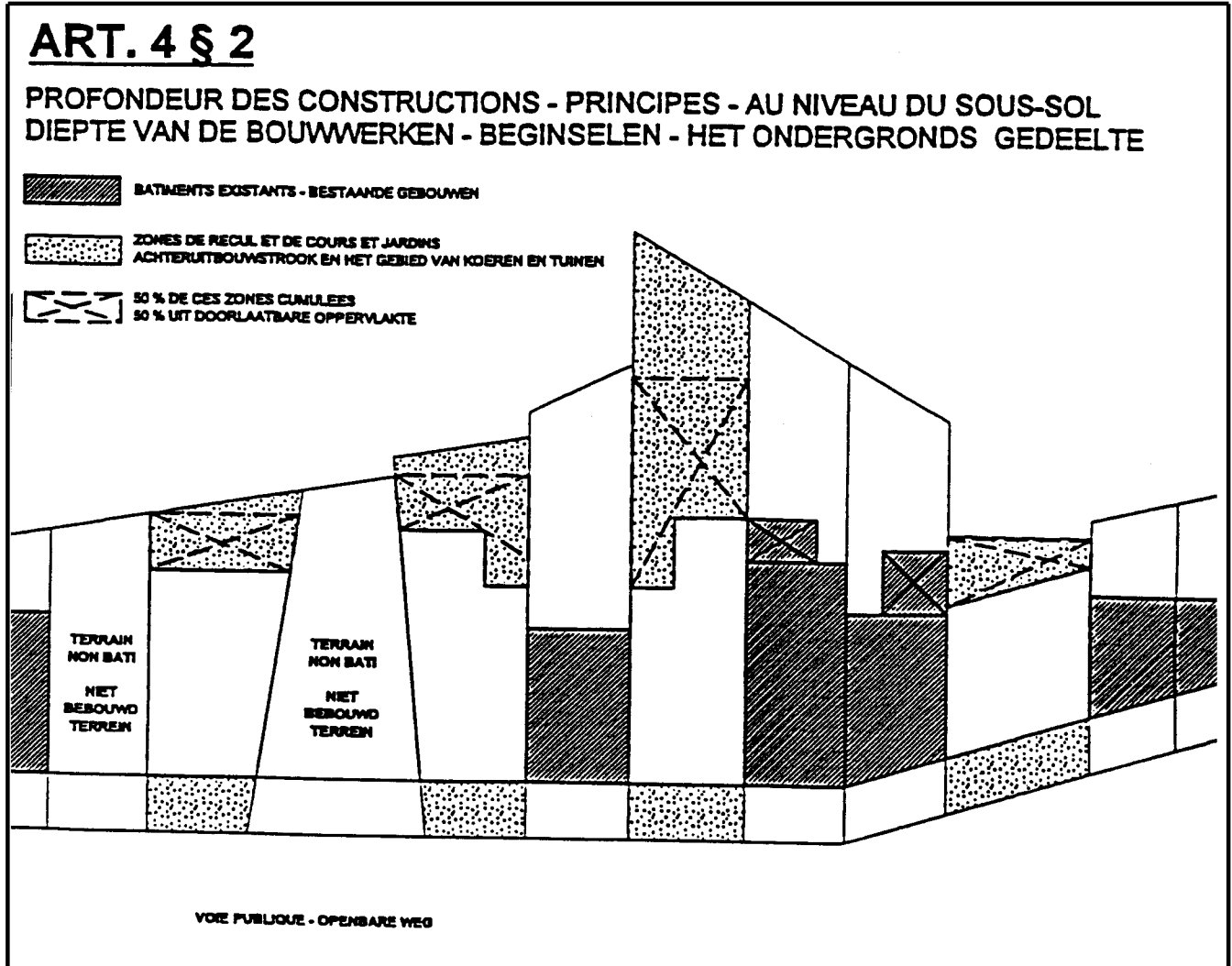
Artikel 17
Overeenstemming van een project met deze verordening

De overeenstemming van een bouwproject met deze verordening houdt niet in dat het strookt met de goede ruimtelijke ordening en met de andere geldende wetten en verordeningen.

ANNEXE 1 - BIJLAGE 1

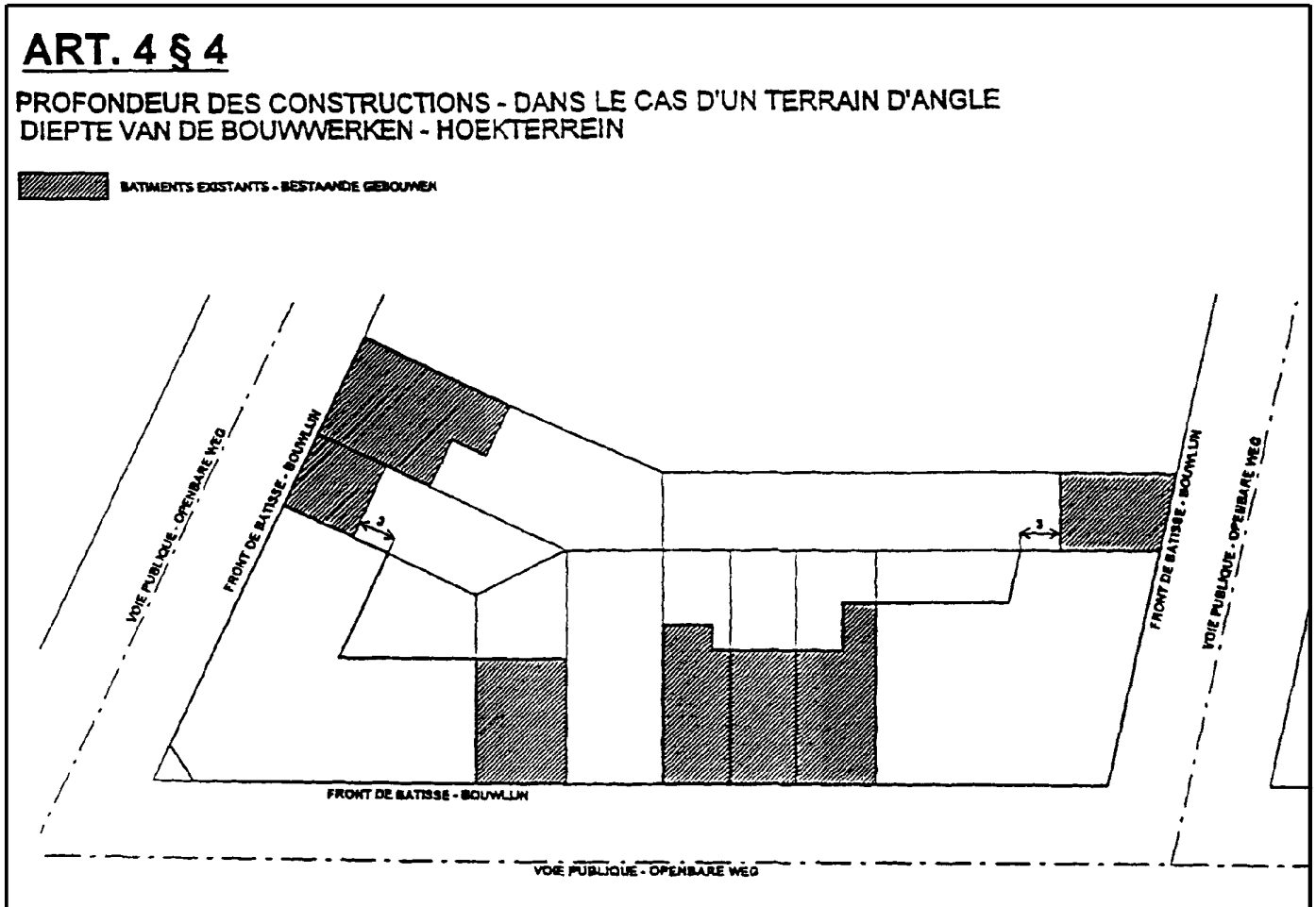
Croquis n° 1 - Schets nr 1



ANNEXE 1 - BIJLAGE 1**Croquis n° 2 - Schets nr 2**

ANNEXE 1 - BIJLAGE 1

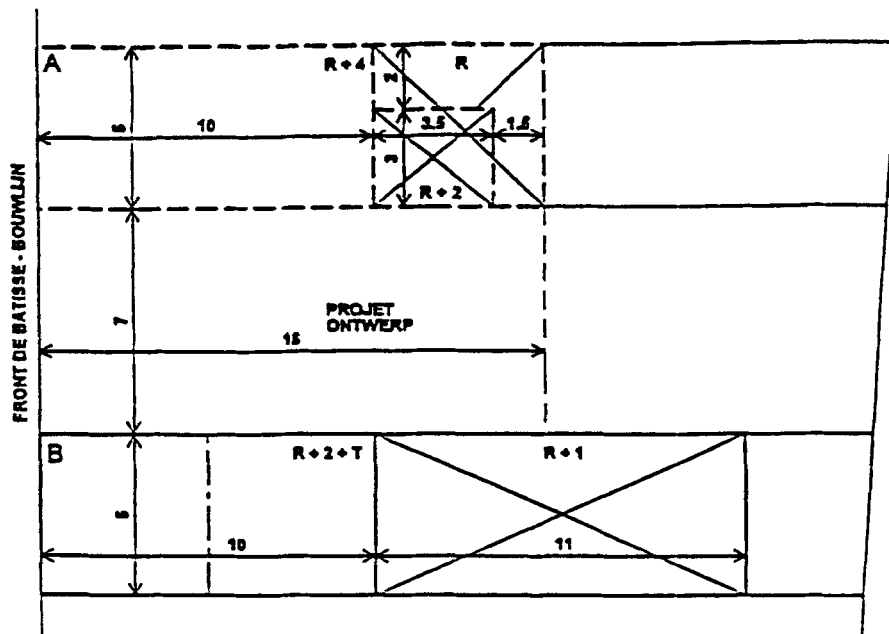
Croquis n° 3 - Schets nr 3



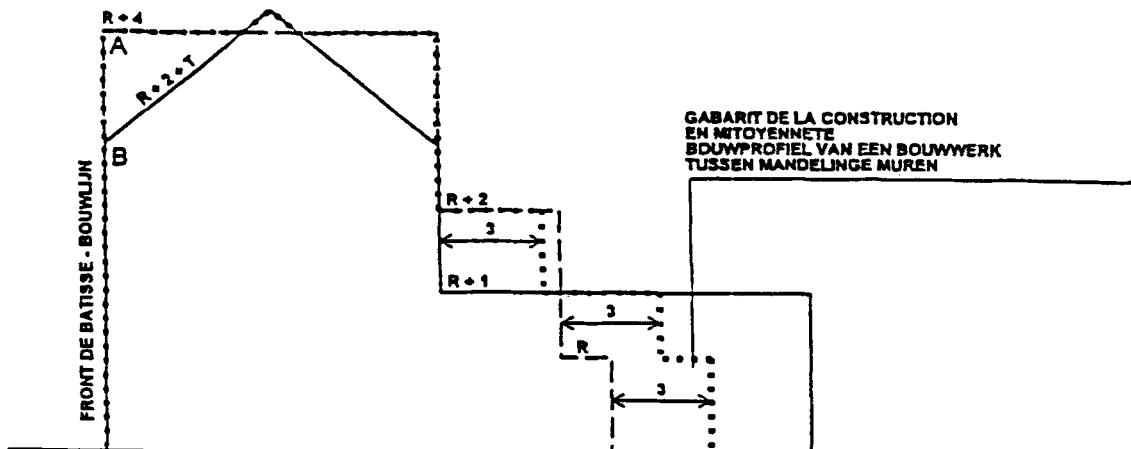
ANNEXE 1 - BIJLAGE 1**Croquis n° 4 - Schets nr 4****ART. 6**

LA TOITURE - LA TOITURE DE LA CONSTRUCTION EN MITOYENNETE
HET DAK - HET DAK VAN DE MANDELING BOUWWERK

PLAN



COUPE DOORSNEDE



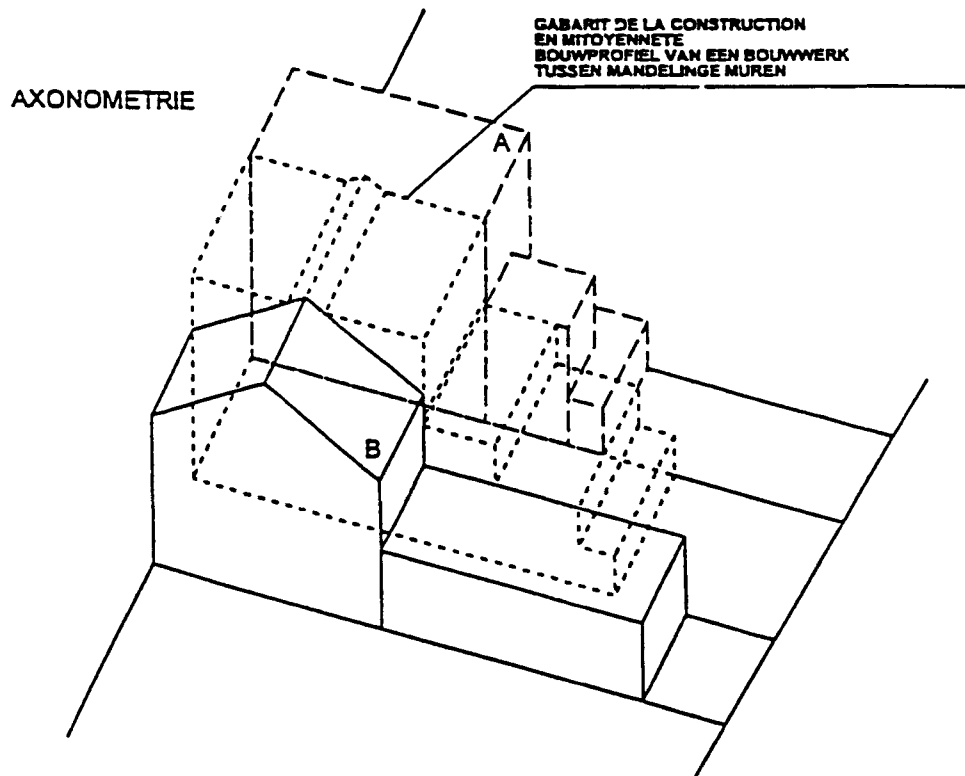
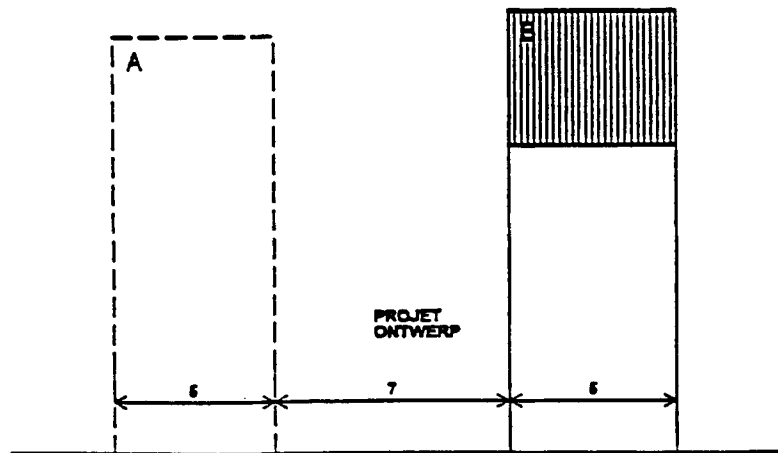
ANNEXE 1 - BILJAGE 1

Croquis n°5 - Schets nr 5

ART. 6

LA TOITURE - LA TOITURE DE LA CONSTRUCTION EN MITOYENNETE
 HET DAK - HET DAK VAN DE MANDELING BOUWWERK

FACADES GEVELS



TITRE II. — Normes d'habitabilité des logements

Table des matières

- CHAPITRE I^{er}. — *Généralités*
 CHAPITRE II. — *Normes minimales de superficie et de volume*
 CHAPITRE III. — *Confort et hygiène*
 CHAPITRE IV. — *Equipements*
 CHAPITRE V. — *Locaux de service obligatoires dans les immeubles neufs à logements multiples*
 CHAPITRE VI. — *Interdictions*
 CHAPITRE VII. — *Dispositions finales*

CHAPITRE I^{er}. — *Généralités*Article 1^{er}

Champ d'application

§ 1^{er} Le présent titre s'applique à tout le territoire de la Région de Bruxelles-Capitale.

§ 2. Le présent titre s'applique :

1° aux actes et travaux visés à l'article 84, § 1^{er}, alinéa 1^{er}, de l'ordonnance du 29 août 1991 organique de la planification et de l'urbanisme;

2° aux actes et travaux qui, en raison de leur minime importance, sont dispensés de l'obtention d'un permis d'urbanisme, visés à l'article 84 § 2 de l'ordonnance du 29 août 1991 organique de la planification et de l'urbanisme.

§ 3. Le présent titre ne s'applique pas aux actes et travaux relatifs à une construction existante dans la mesure où ceux-ci visent au maintien de cette construction et n'apportent pas de modification majeure à celle-ci.

§ 4. Sont exclus de l'application du présent règlement, les résidences pour personnes âgées, les meublés, les établissements hôteliers et autres logements collectifs tels que les pensionnats.

Article 2

Définitions

Au sens du présent règlement, on entend par :

1° local habitable : local destiné au séjour prolongé des personnes, tels que notamment salon, salle à manger, cuisine ou chambre à coucher,

2° local non habitable : local destiné au séjour temporaire des personnes, tel que couloir, dégagement, salle de bain, WC ou garage,

3° logement : maison, appartement ou ensemble de locaux, destinés à l'habitation et formant une unité de résidence,

4° superficie de plancher nette : superficie totale des planchers mesurée entre le nu des murs intérieurs.

CHAPITRE II. — *Normes minimales de superficie et de volume*

Article 3

Normes minimales de superficie

§ 1^{er}. Tout logement neuf respecte les superficies minimales de plancher nettes suivantes :

1° pour la pièce principale de séjour, 20 m²,

2° pour la cuisine, 8 m²,

3° si la cuisine est intégrée à la pièce principale de séjour, cette dernière doit avoir 28 m²,

4° pour la première chambre à coucher, 14 m², et pour les autres chambres à coucher, 9 m².

§ 2. Dans les logements neufs à locaux habitables non différenciés tels que les studios, le local de séjour, cuisine comprise, a une superficie nette minimale de 22 m².

§ 3. Tout logement neuf comporte un espace privatif destiné au rangement ou au stockage.

§ 4. Les travaux relatifs à un logement existant, non visés par l'article 1^{er}, § 3 ont, lorsqu'ils ont une incidence sur la dimension des locaux, pour effet d'améliorer la conformité du logement, conformément aux §§ 1^{er} à 3.

Article 4

Hauteur sous plafond

§ 1^{er}. Dans tout logement neuf, la hauteur sous plafond des locaux habitables est au moins de 2,50 mètres. Cette hauteur est mesurée libre de plancher à plafond.

La hauteur minimum sous plafond des locaux habitables mansardés porte sur la moitié de la superficie de plancher.

TITEL II. — Bewoonbaarheidsnormen voor woningen

Inhoudsopgave

- HOOFDSTUK I. — *Algemeen*
 HOOFDSTUK II. — *Minimumnormen voor oppervlakte en volume*
 HOOFDSTUK III. — *Comfort en hygiène*
 HOOFDSTUK IV. — *Voorzieningen*
 HOOFDSTUK V. — *Verplichte dienstlokale in nieuwe gebouwen met meerdere woningen*
 HOOFDSTUK VI. — *Verbodsbepalingen*
 HOOFDSTUK VII. — *Slotbepalingen*

HOOFDSTUK I. — *Algemeen*

Artikel 1

Toepassingsgebied

§ 1. Deze titel is van toepassing op het grondgebied van het Brussels Hoofdstedelijk Gewest.

§ 2. Deze verordening is van toepassing op :

1° de handelingen en werken zoals bedoeld in artikel 84, § 1, eerste lid, van de ordonnantie van 29 augustus 1991 houdende organisatie van de planning en de stedenbouw;

2° de handelingen en werken die, omwille van hun geringe omvang, vrijgesteld zijn van een stedenbouwkundige vergunning, zoals bedoeld in artikel 84, § 2, van de ordonnantie van 29 augustus 1991 houdende organisatie van de planning en de stedenbouw.

§ 3. Deze titel is niet van toepassing op de handelingen en werken aan een bestaand bouwwerk in zoverre zij gebeuren met het oog op het behoud van dat bouwwerk en in zoverre zij dit niet aanzienlijk wijzigen.

§ 4. Deze verordening is niet van toepassing op de verblijven voor bejaarden, gemeubileerde verhuurde woningen, hotelinrichtingen en andere collectieve woningvormen zoals kostscholen.

Artikel 2

Definities

In deze verordening wordt verstaan onder :

1° bewoonbaar lokaal : lokaal bestemd voor een verblijf van langere duur van personen, zoals een salon, eetkamer, keuken of slaapkamer,

2° niet-bewoonbaar lokaal : lokaal bestemd voor een voorlopig verblijf van personen, zoals een gang, overloop, badkamer, WC of garage,

3° woning : huis, appartement of geheel van lokalen bestemd voor bewoning en die een wooneenheid vormen,

4° netto-vloeroppervlakte : totale vloeroppervlakte gemeten tussen de kale binnenmuren.

HOOFDSTUK II. — *Minimumnormen voor oppervlakte en volume*

Artikel 3

Minimumoppervlakenormen

§ 1. Voor elke nieuwe woning bedraagt de netto-minimumvloeroppervlakte :

1° 20 m² voor het hoofdvertrek,

2° 8 m² voor de keuken,

3° indien de keuken opgenomen is in het hoofdvertrek beslaat dit laatste 28 m²,

4° 14 m² voor de grootste slaapkamer en 9 m² voor de andere.

§ 2. In nieuwe woningen met niet-afgescheiden bewoonbare lokalen, zoals studio's, heeft de woonkamer, met inbegrip van de keuken, een minimum nettovloeroppervlakte van 22 m².

§ 3. Elke nieuwe woning heeft een privé-ruimte voor berging en opslag.

§ 4. De werken aan een bestaande woning die niet bedoeld zijn in artikel 1, § 3, brengen de woning in overeenstemming met §§ 1 tot 3, als zij gevolgen hebben voor de afmeting van de lokalen.

Artikel 4

Hoogte onder het plafond

§ 1. In elke nieuwe woning bedraagt de hoogte onder het plafond van de bewoonbare lokalen minstens 2,50 meter. Deze hoogte wordt vrij gemeten van vloer tot plafond.

De minimumhoogte onder het plafond van de bewoonbare daklokale geldt voor de helft van de vloeroppervlakte.

§ 2. Dans tout logement neuf, la hauteur sous plafond des dégagements et locaux non habitables est au moins de 2,10 mètres.

§ 3. Les travaux relatifs à un logement existant non visés par l'article 1, § 3, ne peuvent porter la hauteur sous plafond des locaux sous les seuils minimum définis aux §§ 1^{er} et 2.

Article 5
Mezzanines

Les mezzanines habitables répondent aux conditions suivantes :

1° la hauteur libre minimale sous la mezzanine est de 2,10 mètres;

2° le volume total du local est égal ou supérieur à la somme des m² de plancher du local et de la mezzanine, multipliée par 2,50 mètres

Le présent article est illustré par le croquis en annexe 1^{re} du présent titre.

Article 6
Porte d'entrée

Sans préjudice du titre IV de ce règlement, la porte d'entrée des logements présente un passage libre de 0,83 mètre minimum.

CHAPITRE III. — *Hygiène*

Article 7
Salle de bain ou de douche

Tout logement comporte au minimum une salle de bain ou de douche équipée d'eau froide et d'eau chaude.

Article 8
WC

Tout logement comporte au minimum un WC, soit dans une toilette, soit dans une salle de bain ou de douche.

La toilette a des dimensions au moins égales à 0,80 mètre x 1,20 mètre.

Dans les logements neufs, le local muni du WC fait partie intégrante du volume constructible.

La pièce où se situe le WC ne donne pas directement sur le salon, la salle à manger ou la cuisine, sauf dans le cas d'un logement visé à l'article 3, § 2.

Article 9
Cuisine

Tout logement comporte un local ou un espace pouvant servir à la préparation des denrées alimentaires qui réunit les conditions suivantes :

1° avoir au minimum un évier équipé d'eau;

2° permettre le branchement d'au moins trois appareils électroménagers et d'un appareil de cuisson conformément aux normes en vigueur.

Article 10
Chauffage

Lorsqu'il n'y a pas de zone de recul, aucun conduit de fumée d'un logement ne débouche sur l'espace public.

Article 11
Eclairage

Les locaux habitables sont, à l'exclusion des cuisines, éclairés naturellement.

La superficie nette éclairante est minimum de :

1° 1/5^e de la superficie plancher pour les locaux habitables;

2° 1/12^e de la superficie plancher pour les locaux habitables dont la surface éclairante est dans le versant de la toiture.

Article 12
Ventilation - Evacuation

Les appareils à combustion de chauffage et de production d'eau chaude ainsi que les locaux dans lesquels ils se trouvent sont munis d'une évacuation vers l'extérieur du bâtiment.

CHAPITRE IV. — *Equipements*

Article 13
Raccordements

§ 1^{er}. Tout logement neuf est raccordé aux réseaux de distribution d'eau, d'électricité et/ou de gaz.

L'installation électrique est capable de fournir au minimum une alimentation normale des équipements prévus dans le présent règlement.

§ 2. In elke nieuwe woning bedraagt de hoogte onder het plafond van overlopen en niet-bewoonbare lokalen minstens 2,10 meter.

§ 3. De werken aan een bestaande woning die niet zijn bedoeld in artikel 1, § 3, mogen de hoogte onder plafond van de lokalen niet onder de minimumdrempels vermeld in §§ 1 en 2 brengen.

Artikel 5
Tussenverdiepingen

De bewoonbare tussenverdiepingen voldoen aan de volgende voorwaarden :

1° de vrije hoogte van de tussenverdieping bedraagt minstens 2,10 meter;

2° het totale volume van het lokaal is gelijk aan of groter dan de som van het aantal m² vloeroppervlakte van het lokaal en van de tussenverdieping, vermenigvuldigd met 2,50 meter.

Dit artikel wordt geïllustreerd aan de hand van de schets die is gevoegd in bijlage 1 van deze titel.

Artikel 6
Toegangsdeur

Onverminderd Titel IV van deze vordering heeft de toegangsdeur van de woningen een vrije doorgang van minstens 0,83 meter.

HOOFDSTUK III. — *Hygiène*

Artikel 7
Bad- of douchekamer

Elke woning heeft minstens een bad- of douchekamer met warm en koud water.

Artikel 8
WC

Elke woning heeft minstens een WC, hetzij in een toilet, hetzij in een bad- of douchekamer.

De afmetingen van het toilet bedragen minstens 0,80 m x 1,20 meter.

In de nieuwe woningen maakt het lokaal waarin de WC zich bevindt, deel uit van het bouwvolume.

Het vertrek waarin de WC zich bevindt, mag niet rechtstreeks uitgeven op het salon, de eetkamer of de keuken, behalve wanneer het gaat om een woning bedoeld in artikel 3, § 2.

Artikel 9
Keuken

Elke woning heeft een lokaal of ruimte die kan dienen voor de bereiding van levensmiddelen en die voldoet aan de volgende voorwaarden :

1° minstens een met water uitgeruste gootsteen hebben;

2° de aansluiting van minstens drie elektrische huishoudapparaten en een kooktoestel overeenkomstig de geldende normen.

Artikel 10
Verwarming

Wanneer er geen inspringstrook is, mag geen enkele schoorsteen van een woning uitgeven op de openbare ruimte.

Artikel 11
Verlichting

De bewoonbare lokalen zijn natuurlijk verlicht, met uitzondering van de keuken.

De verlichte netto-oppervlakte bedraagt minstens :

1° 1/5 van de vloeroppervlakte voor bewoonbare lokalen;

2° 1/12 van de vloeroppervlakte voor de bewoonbare lokalen waarvan de licht doorlatende oppervlakte zich in het dakschild bevindt.

Artikel 12
Ventilatie - Afvoer

De verbrandingstoestellen voor verwarming en warm water alsook de lokalen waarin deze zich bevinden, zijn voorzien van een afvoer naar buiten.

HOOFDSTUK IV. — *Voorzieningen*

Artikel 13
Aansluitingen

§ 1. Elke nieuwe woning is aangesloten op de distributienetten voor water, elektriciteit en/of gas.

De elektrische installatie levert een minimum aan normale voeding voor de uitrustingen die bij deze verordening zijn bepaald.

§ 2. Tout logement neuf est muni de tubages avec fil de tirage en attente pour un éventuel raccordement au téléphone ou à la télédistribution.

Dans tout immeuble neuf à logements multiples, chaque logement est équipé d'un système de parlophone et d'ouvre-porte ou de tout autre dispositif permettant, sans avoir à se déplacer, à la fois de communiquer avec la personne se situant à l'entrée principale de l'immeuble et de donner accès à l'immeuble.

Article 14
Réseau d'égouttage

Tout logement est raccordé au réseau d'égouttage.

Article 15
Ascenseur

Tout immeuble neuf à logements multiples comprenant un rez-de-chaussée et quatre étages ou plus est équipé d'un ascenseur, répondant aux normes prévues au titre IV de ce règlement.

CHAPITRE V

Locaux de service obligatoires dans les immeubles neufs à logements multiples

Article 16
Ordures ménagères

Tout immeuble neuf comporte un local permettant d'entreposer les ordures ménagères.

Ce local réunit les conditions suivantes :

- 1° pouvoir être fermé et être muni d'une porte Rf 1/2h avec un ferme-porte et de parois Rf 1h;
- 2° être aisément accessible par les habitants de l'immeuble;
- 3° permettre aisément le déplacement des ordures ménagères vers la voie publique;
- 4° avoir une capacité suffisante pour permettre le stockage sélectif des ordures ménagères.

Article 17

Local pour véhicules deux-roues et voitures d'enfants

Tout immeuble neuf comporte un local permettant d'entreposer des véhicules deux-roues non motorisés et des voitures d'enfants.

Ce local réunit les conditions suivantes :

- 1° être à disposition de l'ensemble des habitants de l'immeuble;
- 2° avoir des dimensions compatibles avec la fonction prévue, compte tenu du nombre de logements;
- 3° être d'accès aisé depuis la voie publique et depuis les logements;
- 4° être indépendant des parkings.

Article 18

Local pour le rangement du matériel de nettoyage

Tout immeuble neuf comporte un local permettant d'entreposer le matériel nécessaire au nettoyage des parties communes de l'immeuble et des trottoirs.

Ce local réunit les conditions suivantes :

- 1° avoir une superficie minimale de 1 m²;
- 2° comporter au moins une prise d'eau et une évacuation à l'égout;
- 3° lorsqu'une citerne d'eau de pluie existe, comporter une seconde prise d'eau raccordée à cette citerne.

CHAPITRE VI. — *Interdictions*

Article 19
Interdictions

Sont interdits :

- 1° Les gaines collectives pour évacuation des ordures ménagères ou « vide-ordures ».
- 2° Les canalisations d'eau en plomb.

CHAPITRE VII. — *Dispositions finales*

Article 20
Conformité d'un projet au présent règlement

La conformité d'un projet de construction au présent règlement ne permet pas de préjuger ni de sa conformité au bon aménagement des lieux, apprécié par l'autorité compétente pour délivrer le permis d'urbanisme, ni de sa conformité aux autres lois et règlements applicables.

§ 2. Elke nieuwe woning is voorzien van wachtbuizen met trekdraad voor een eventuele televisie- of telefoonaansluiting.

In elke nieuw gebouw met meerdere woningen is elke woning uitgerust met een parlofoon en deuropener of een ander apparaat waarmee men, zonder zich te verplaatsen, zowel kan spreken met de persoon aan de hoofdingang van het gebouw als toegang tot het gebouw verlenen.

Artikel 14
Rioleringsnet

Elke woning is aangesloten op het rioleringsnet.

Artikel 15
Lift

Elke nieuw gebouw met meerdere woningen die een benedenverdieping en vier of meerdere bovenverdiepingen omvat, is uitgerust met een lift die voldoet aan de normen zoals voorzien in titel IV van deze verordening.

HOOFDSTUK V

Verplichte dienstlokalen in nieuwe gebouwen met meerdere woningen

Artikel 16
Huisvuil

Elke nieuwbouw omvat een lokaal voor de opslag van huisvuil.

Dit lokaal voldoet aan de volgende voorwaarden :

- 1° afgesloten kunnen worden en voorzien zijn van een deur met een Rf 1/2h met een deursluiters en van een wand met een Rf 1h;
- 2° gemakkelijk bereikbaar zijn voor de bewoners van het gebouw;
- 3° de verplaatsing van het huisvuil naar de openbare weg probleemloos mogelijk maken;
- 4° voldoende capaciteit hebben voor de selectieve opslag van huisvuil.

Artikel 17

Lokaal voor tweewielers en kinderwagens

Elke nieuwbouw omvat een lokaal voor het stallen van niet-gemotoriseerde tweewielers en van kinderwagens.

Dit lokaal voldoet aan de volgende voorwaarden :

- 1° ter beschikking zijn van alle inwoners van het gebouw;
- 2° afmetingen hebben die verenigbaar zijn met de voorziene functie, rekening houdend met het aantal woningen;
- 3° gemakkelijk bereikbaar zijn vanaf de openbare weg en de woningen;
- 4° los staan van de parkeerplaatsen.

Artikel 18

Lokaal voor de berging van schoonmaakmateriaal

Elke nieuwbouw omvat een lokaal voor de berging van het materiaal voor de schoonmaak van de gemeenschappelijke delen van het gebouw en van de voetpaden.

Dit lokaal voldoet aan de volgende voorwaarden :

- 1° een minimumoppervlakte van 1 m² hebben;
- 2° minstens een waterkraan en een afvoer naar de riolering omvatten;
- 3° wanneer een regenwatertank aanwezig is, voorzien zijn van een tweede waterkraan die aangesloten is op deze watertank.

HOOFDSTUK VI. — *Verbodsbepalingen*

Artikel 19
Verbodsbepalingen

Zijn verboden :

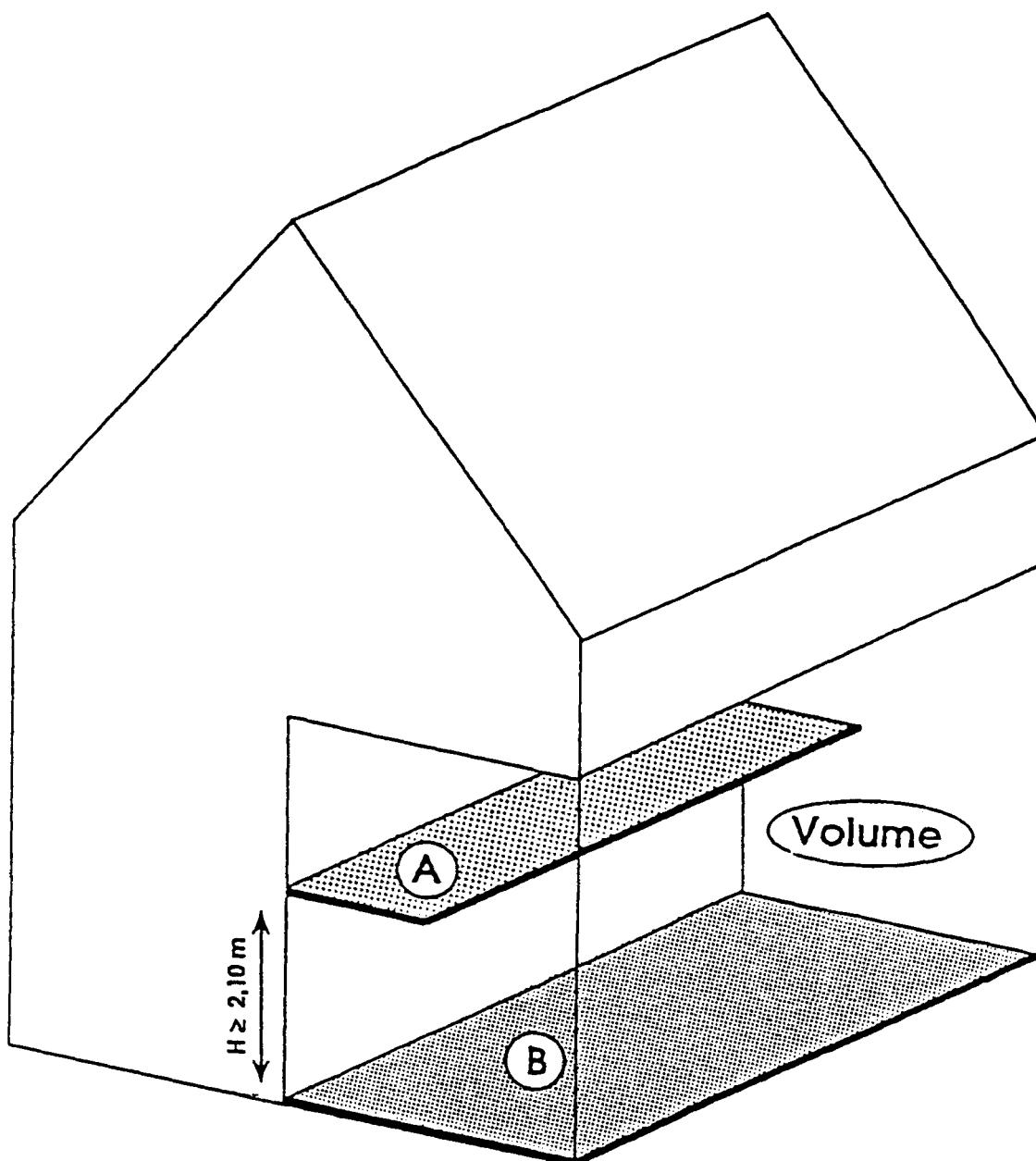
- 1° Verzamelkokers voor de afvoer van huisvuil of « vuilniskokers ».
- 2° Loden waterleidingbuizen.

HOOFDSTUK VII. — *Slopbepalingen*

Artikel 20

Overeenstemming van een project met deze verordening

De overeenstemming van een bouwproject met deze verordening houdt niet in dat het strookt met de goede ruimtelijke ordening, die beoordeeld wordt door de overheid, bevoegd voor de afgifte van de stedenbouwkundige vergunning, noch met de andere geldende wetten en verordeningen.

ANNEXE 1 - BIJLAGE 1**ART. 5****MEZZANINES
TUSSENVERDIEPINGEN****VOLUME : $V \text{ m}^3 \geq (A \text{ m}^2 + B \text{ m}^2) \times 2.6$** 

TITRE III. — Chantiers

Table des matières

- CHAPITRE I^{er}. — *Généralités*
 CHAPITRE II. — *Dispositions applicables aux chantiers en voie publique et hors voie publique*
Section 1^{re}. — Généralités
Section 2. — Aménagements
Section 3. — Protection de la circulation piétonne
Section 4. — Dépôts de matériaux
Section 5. — Véhicules et engins de chantier
 CHAPITRE III. — *Dispositions modificatives*

CHAPITRE I^{er}. — *Généralités*Article 1^{er}

Champ d'application

Le présent titre s'applique aux chantiers de tous travaux, qui ne sont pas couverts par les règles prises en exécution de l'ordonnance du 5 mars 1998 relative à la coordination des chantiers en voie publique en Région de Bruxelles-Capitale, nécessitant ou non un permis d'urbanisme, un permis d'environnement ou une déclaration préalable, situés hors voie publique et en voie publique.

Le présent titre ne porte pas préjudice à l'adoption de mesures distinctes dans les conditions particulières d'exploitation afférentes au permis d'environnement ou aux déclarations prises en vertu de l'ordonnance du 5 juin 1997 relative aux permis d'environnement.

Un chantier de travaux arrêté depuis plus de douze mois est assimilé à un terrain non bâti tel que défini à l'article 14 du Règlement régional d'urbanisme relatif aux caractéristiques des constructions et de leurs abords.

Article 2
Définitions

Au sens du présent règlement, on entend par :

- chantier hors voie publique : les travaux exécutés hors de la voie publique empiétant, le cas échéant sur la voie publique mais n'étant pas couverts par les règles prises en exécution de l'ordonnance du 5 mars 1998 relative à la coordination des chantiers en voie publique en Région de Bruxelles-Capitale;
- chantier en voie publique : les travaux exécutés sur la voie publique ou à ses équipements dans la mesure où ils ne sont pas couverts par les règles prises en exécution de l'ordonnance du 5 mars 1998 relative à la coordination des chantiers en voie publique en Région de Bruxelles-Capitale;
- voie publique : tout l'espace compris entre les alignements qui séparent les propriétés privées de la voirie; cet espace comprend notamment, la chaussée, les trottoirs, les accotements, les revers, les fossés, les berges et les talus;
- couloir de contournement : le passage adjacent au chantier, destiné à la circulation piétonne;
- maître d'ouvrage : celui qui fait exécuter les travaux;
- gestionnaire de la voie publique : l'autorité dont relève l'espace où le chantier est effectué;
- impétrants : les utilisateurs du sol ou du sous-sol de la voie publique et, notamment les intercommunales de distribution, les administrations publiques, les entreprises publiques autonomes et les sociétés privées;
- permis d'environnement : le permis requis en vertu de l'ordonnance du 5 juin 1997 relative aux permis d'environnement;
- zone habitée : les zones d'habitation à prédominance résidentielle, les zones vertes, les zones de haute valeur biologique, les zones de parc, les zones de cimetière et les zones forestières, les zones d'habitation, les zones mixtes, les zones de sport ou de loisir en plain air, les zones agricoles et les zones d'équipement d'intérêt collectif ou de service public telles que définies par le plan régional d'affectation du sol en vigueur;
- emprise : limites matérielles du chantier, figurées par des clôtures ou tout autre signe distinctif;
- annexe : annexe 3 de l'arrêté du Gouvernement du 16 juillet 1998 relatif à la coordination et à l'organisation des chantiers en voie publique.

TITEL III. — Bouwplaatsen

Inhoudsopgave

- HOOFDSTUK I. — *Algemeen*
 HOOFDSTUK II. — *Gemeenschappelijke bepalingen voor de bouwplaatsen buiten en op de weg*
Afdeling 1. — Algemeen
Afdeling 2. — Inrichtingen
Afdeling 3. — Bescherming van het voetgangersverkeer
Afdeling 4. — Opslag van materialen
Afdeling 5. — Bouwmachines en -voertuigen
 HOOFDSTUK III. — *Wijzigingsbepalingen*

HOOFDSTUK I. — *Algemeen*

Artikel 1

Toepassingsgebied

Deze titel is van toepassing op de bouwplaatsen gelegen buiten of op de openbare weg waarop de regels die zijn genomen in uitvoering van de ordonnantie van 5 maart 1998 betreffende de coördinatie van de bouwplaatsen op de openbare weg in het Brussels Hoofdstedelijk Gewest, niet van toepassing zijn en waarvoor al dan niet een stedenbouwkundige vergunning, een milieuv vergunning of een voorafgaande aangifte vereist is.

Deze titel doet geen afbreuk aan de goedkeuring van maatregelen die zijn onderscheiden in de bijzondere uitbatingsvoorwaarden met betrekking tot de milieuv vergunning of de verklaringen die zijn genomen krachtens de ordonnantie van 5 juni 1997 betreffende de milieuv vergunningen.

Een bouwplaats die sinds meer dan twaalf maanden stilligt, wordt gelijkgesteld met een onbebouwd terrein in de zin van artikel 14 van de Gewestelijke Stedenbouwkundige Verordening betreffende de kenmerken van de bouwwerken en hun naaste omgeving.

Artikel 2
Definities

In deze verordening wordt verstaan onder :

- bouwplaats buiten de openbare weg : de werken die worden uitgevoerd buiten de openbare weg en eventueel uitbreiden tot op de openbare weg, maar die zijn gedekt door de regels genomen in uitvoering van de ordonnantie van 5 maart 1998 betreffende de coördinatie en de organisatie van de bouwplaatsen op de openbare weg in het Brussels Hoofdstedelijk Gewest;
- bouwplaats op de openbare weg : de werken die op de openbare weg of aan de voorzieningen ervan worden uitgevoerd in zoverre deze niet zijn gedekt door de regels genomen in uitvoering van de ordonnantie van 5 maart 1998 betreffende de coördinatie en de organisatie van de bouwplaatsen op de openbare weg in het Brussels Hoofdstedelijk Gewest;
- openbare weg : de ruimte tussen de rooilijnen die de privé-eigendommen van de weg scheiden; zij omvat met name de rijweg, de voetpaden, de berm, de flanken, de sloten, de oevers en de taluuds;
- omgeleide doorgang : het pad langs de bouwplaats, bestemd voor het voetgangersverkeer;
- bouwheer : diegene die de werken laat uitvoeren;
- beheerder van de openbare weg : de overheid op wiens gebied de werken worden uitgevoerd;
- vergunninghouders : de gebruikers van de grond of ondergrond van de openbare weg en meer bepaald de intercommunale distributiebedrijven, de overheidsadministraties, de autonome overheidsbedrijven en de privé-ondernemingen;
- milieuv vergunning : de vergunning die vereist is krachtens de ordonnantie van 5 juni 1997 betreffende de milieuv vergunningen;
- bewoond gebied : de woongebieden met residentieel karakter, de groengebieden, de gebieden met hoogbiologische waarde, de parkgebieden, de begraafplaatsgebieden en de bosgebieden, de typische woongebieden, de gemengde gebieden, de gebieden voor sport en ontspanning in de open lucht, de landbouwgebieden en de gebieden voor uitrustingen van collectief belang of voor openbare diensten zoals beschreven in het vigerend gewestelijk bestemmingsplan;
- inname : de materiële grenzen van de bouwplaats, aangegeven door omheiningen of ieder ander duidelijk teken;
- bijlage : bijlage 3 van het besluit van de Regering van 16 juli 1998 betreffende de coördinatie en de organisatie van de bouwplaatsen op de openbare weg.

CHAPITRE II

*Dispositions applicables aux chantiers en voie publique et hors voie publique*Section 1^{re}. — Généralités

Article 3

Gestion de chantier

§ 1^{er}. Dans le but de garantir la tranquillité, la propreté, la salubrité, la sécurité aux abords du chantier et la qualité résidentielle des quartiers limitrophes :

1° le nettoyage des abords du chantier ainsi que celui des camions et engins de chantier est régulièrement assuré;

2° la circulation du charroi de chantier est organisé sur des itinéraires déterminés de commun accord entre le maître d'ouvrage, l'autorité gestionnaire de la voirie et, le cas échéant, les communes concernées par le charroi;

3° l'éclairage des abords du chantier et de la voie publique est assuré si les installations de chantier occultent un éclairage public existant;

4° les conditions de sécurité et de circulation de tous les usagers de la voie publique, spécialement les piétons et les cyclistes, aux abords du chantier sont assurées à tout moment.

§ 2. Lorsque le chantier est susceptible d'avoir des répercussions directes ou indirectes sur une ligne de transport en commun, le maître d'ouvrage prévient la société de transport concernées, au moins quinze jours avant l'ouverture du chantier, et se conforme aux recommandations qui lui seraient adressées par la société de transport concernée pour en atténuer l'effet éventuel.

Article 4

Horaires de chantier

§ 1^{er}. A l'exception des travaux réalisés par des particuliers à leur propre habitation ou au terrain qui l'entoure, et dont les nuisances n'excèdent pas la mesure des inconvénients normaux du voisinage, ainsi que les chantiers sur des voies de chemin de fer, de métro et de tram, le travail sur le chantier ne peut avoir lieu du lundi au vendredi, samedis et jours fériés exclus, qu'entre :

1° 7 heures et 19 heures;

2° 7 heures et 16 heures, lorsque le battage des pieux, des palplanches et le concassage des débris ont lieu.

§ 2. A l'exception des chantiers soumis à permis d'environnement, le bourgmestre peut, pour autant que la tranquillité, la propreté, la salubrité ou la sécurité publique sont assurées, accorder des dérogations au § 1^{er} pour :

1° les chantiers situés en dehors des zones habitées;

2° l'exécution de travaux ne générant pas de nuisances sonores;

3° l'exécution de travaux particuliers ne pouvant être interrompus pour des raisons techniques ou de sécurité.

§ 3. Toute demande de dérogation est adressée par le maître d'ouvrage par lettre recommandée au bourgmestre au moins sept jours ouvrables avant le début des travaux nécessitant l'octroi de la dérogation.

Le bourgmestre fixe la durée pendant laquelle la dérogation est accordée et l'assortit de conditions destinées à réduire les nuisances du chantier.

En cas d'absence de décision du bourgmestre dans les cinq jours ouvrables de l'introduction de la demande, les horaires applicables au chantier sont ceux prévus dans la demande de dérogation.

Une copie de la décision du bourgmestre ou, en cas d'absence de décision du bourgmestre, de la demande de dérogation est affichée par le maître d'ouvrage (suppression), le cas échéant, à côté de l'affiche relative au permis d'urbanisme visé à l'arrêté du 3 juillet 1992 relatif à l'affichage prescrit pour les actes et travaux autorisés en matière d'urbanisme.

Article 5

Protection de la voie publique

§ 1^{er}. Le maître d'ouvrage est tenu de dresser, avec l'autorité gestionnaire de la voie publique concernée, un état des lieux contradictoire de début et de fin de chantier :

1° pour tout chantier en voie publique;

2° pour tout chantier hors voie publique lorsque celui-ci empiète sur la voie publique ou a une incidence négative sur son état;

Si le maître d'ouvrage renonce à l'établissement d'un état des lieux, l'état initial est jugé bon.

HOOFDSTUK II

Bepalingen geldig voor de bouwplaatsen op en buiten de openbare weg

Afdeling 1. — Algemeen

Artikel 3

Beheer van de bouwplaats

§ 1. Om de rust, de netheid, de bewoonbaarheid en de veiligheid rondom de bouwplaats te garanderen alsook de woonkwaliteit van de aangrenzende wijken te verzekeren :

1° wordt de naaste omgeving van de bouwplaats alsook de vrachtwagens en bouwmachines regelmatig schoongemaakt;

2° wordt het verkeer van de bouwplaatsvoertuigen geregeld op de wegen die zijn gezamenlijk uitgestippeld door de bouwheer en de overheid die de weg beheert en, desgevallend, de gemeenten op wier grondgebied dit verkeer plaatsvindt;

3° wordt ervoor gezorgd dat de naaste omgeving van de bouwplaats en de openbare weg verlicht zijn als de inrichtingen van de bouwplaats een bestaande verlichting verbergen;

4° wordt in de naaste omgeving van de bouwplaats steeds aandacht besteed aan de veiligheids- en verkeersomstandigheden van alle openbare weggebruikers, meer bepaald van de voetgangers en fietsers.

§ 2. Wanneer een bouwplaats rechtstreeks of onrechtstreeks gevolgen heeft op een lijn van het openbare vervoer, verwittigt de bouwheer de betrokken vervoermaatschappij minstens vijftien dagen vóór de aanvang van de werken, en richt hij zich naar de aanbevelingen van de betrokken vervoermaatschappij om de eventuele weerslag ervan te verminderen.

Artikel 4

Uurrooster van de bouwplaats

§ 1. Behoudens de werken die worden uitgevoerd door particulieren aan hun eigen woning of omliggend terrein en die niet meer hinder veroorzaken dan de normale buurthinder alsook de werken aan spoorweg-, metro- en tramlijnen, mag op de bouwplaats enkel gewerkt worden van maandag tot vrijdag, zaterdag en feestdagen uitgezonderd, tussen :

1° 7 uur en 19 uur;

2° 7 uur en 16 uur wanneer palen en damwanden geheid en puin vergruisd worden.

§ 2. Behoudens de bouwplaatsen waarvoor een milieuvergunning vereist is, kan de burgemeester, zolang de rust, de netheid, de bewoonbaarheid of de openbare veiligheid is verzekerd, afwijkingen toestaan op § 1 voor :

1° bouwplaatsen buiten bewoonde gebieden;

2° de uitvoering van werken die geen geluidshinder veroorzaken;

3° de uitvoering van specifieke werken die om technische of veiligheidsredenen niet kunnen worden onderbroken.

§ 2. Iedere aanvraag om afwijking wordt bij aangetekende brief gericht aan de burgemeester minstens zeven werkdagen vóór de werken waarvoor de afwijking moet worden verkregen.

De burgemeester bepaalt de duur van de afwijking en koppelt hieraan voorwaarden om de hinder van de bouwplaats te beperken.

Zo de burgemeester binnen de vijf werkdagen na de indiening van de aanvraag geen beslissing heeft genomen, is het uurrooster van toepassing dat in de aanvraag om afwijking staat opgegeven.

Een afschrift van de beslissing van de burgemeester of, bij ontstentenis van een beslissing vanwege de burgemeester, een afschrift van de aanvraag om afwijking, wordt door de bouwheer, desgevallend, gehangen naast het aanplakbiljet inzake de stedenbouwkundige vergunning bedoeld in het besluit van 3 juli 1992 betreffende de aanplakking die is voorgeschreven voor stedenbouwkundige handelingen en werken.

Artikel 5

Bescherming van de openbare weg

§ 1. De bouwheer moet samen met de overheid die de betrokken openbare weg beheert een contradictoire plaatsbeschrijving opmaken van het begin en het einde van de werken :

1° voor alle werken op de openbare weg;

2° voor alle werken buiten de openbare weg wanneer deze uitbreiden tot de openbare weg of een negatieve invloed hebben op de staat ervan.

Als de bouwheer weigert een plaatsbeschrijving op te maken, wordt de oorspronkelijke staat geacht de goede te zijn.

§ 2. L'état des lieux contradictoire de début de chantier, est réalisé au moins huit jours avant l'ouverture du chantier, et comprend :

- le nom, le prénom et la qualité des personnes physiques présentes lors de l'établissement de l'état des lieux;
- la date et l'heure de l'état des lieux;
- un plan figurant le périmètre concerné par l'état des lieux et décrivant l'état des trottoirs, des voies publiques, des réseaux d'égouttage, du mobilier urbain et des plantations adjacentes au chantier et renseignant les numéros et angles de prises de vue des photos éventuellement demandées par l'une des deux parties;
- les mentions sollicitées par l'une des parties;
- la signature, au bas de chaque page composant l'état des lieux, des personnes physiques visées au premier tiret.

§ 3. L'état des lieux contradictoire de fin de chantier est réalisé au plus tard quinze jours après l'achèvement du chantier, et comprend :

- une copie de l'état des lieux contradictoire de début de chantier;
- la date d'achèvement du chantier;
- l'identité du maître de l'ouvrage, du gestionnaire du chantier des entrepreneurs ayant éventuellement travaillé pour son compte et des gestionnaires de la voie publique.

§ 4. Tout au long de la durée du chantier :

1° le stockage des matériaux, les manœuvres avec des véhicules ou engins de chantier, l'emplacement de baraquements sont interdits à proximité des arbres;

2° les racines, les troncs et les couronnes d'arbres de même que le mobilier urbain, l'éclairage public et les éléments de signalisation situés dans le périmètre du chantier ou à proximité de celui-ci sont protégés au moyen de matériaux adéquats;

3° le dégagement de poussières est réduit au minimum lors des travaux de démolition notamment par des bâches et par l'arrosage.

§ 5. Au terme du chantier, la voie publique ainsi que les plantations, le mobilier urbain, l'éclairage public et les éléments de signalisation y attenants sont remis en état par le maître d'ouvrage. La remise en état implique notamment la restauration ou le remplacement des plantations, du mobilier urbain, de l'éclairage public et des éléments de signalisation endommagés.

§ 6. Lorsque les conditions de desserte, de déplacement des usagers de la voie publique sont sensiblement modifiées par un chantier d'une durée supérieure à quinze jours, un imprimé bilingue d'information est distribué par le maître d'ouvrage avant l'ouverture du chantier dans les boîtes aux lettres des riverains affectés par ce dernier. L'imprimé précise notamment la raison et l'intérêt des travaux, leur ampleur, leur nature et leur durée, le nom, l'adresse et le numéro de téléphone des entreprises chargées des travaux/maître d'ouvrage.

Section 2. — Aménagements

Article 6

Installations de chantier destinées au personnel

Sans préjudice des compétences de l'Etat fédéral en matière de protection des travailleurs, les installations de chantier sont maintenues en parfait état de propreté, nettoyées et repeintes à intervalles réguliers.

Dans la mesure du possible, les installations d'un même chantier sont toutes de la même couleur.

Article 7

Clôture

§ 1^{er}. Les chantiers d'une durée prévisible inférieure à 30 jours doivent être délimités par une clôture posée au sol répondant aux conditions définies à l'annexe.

§ 2. Les chantiers d'une durée prévisible supérieure ou égale à 30 jours doivent être délimités par une clôture réunissant les conditions suivantes :

- 1° être conforme aux prescriptions figurant à l'annexe;
- 2° être fixée dans le sol;
- 3° avoir une hauteur de minimum 2 mètres;
- 4° prévoir au moins une possibilité d'observation du chantier par le public;
- 5° être entretenue et maintenue en état de propreté et de sécurité permanent;

§ 2. De contradictoire plaatsbeschrijving van het begin der werken wordt minstens acht dagen vóór de aanvang ervan opgemaakt en bestaat uit :

- de naam, voornaam en hoedanigheid van de natuurlijke personen aanwezig bij de opmaak van de plaatsbeschrijving;
- de datum en het uur van de plaatsbeschrijving;
- een plan met aanduiding van de perimeter van de plaatsbeschrijving en met beschrijving van de staat van de voetpaden, de openbare weg, het rioleringsnet, het stadsmeubilair en de beplanting naast de bouwplaats en met vermelding van de nummers en de camerastandpunten van de foto's die eventueel gevraagd worden door een der beide partijen;
- de door één der partijen gevraagde vermeldingen;
- de handtekening, onderaan ieder blad van de plaatsbeschrijving, van de natuurlijke personen vermeld in het eerste streepje.

§ 3. De contradictoire plaatsbeschrijving van het einde der werken wordt opgemaakt uiterlijk vijftien dagen na de beëindiging van de werken en bevat :

- een afschrift van de contradictoire plaatsbeschrijving van de aanvang der werken;
- de datum waarop de werken zijn beëindigd;
- de identiteit van de bouwheer, van de bouwplaatsopzichter en van de aannemers die eventueel voor zijn rekening hebben gewerkt alsook van de beheerders van de openbare weg.

§ 4. Tijdens de werken :

1° is het verboden om in de nabijheid van bomen materialen op te slaan, manoeuvres uit te voeren met bouwvoertuigen of -machines en barakken te plaatsen;

2° zijn de wortels, stammen en kruinen van bomen net als het stadsmeubilair, de openbare verlichting en de signalisatie op de bouwplaats of in de nabijheid ervan beschermd aan de hand van passend materiaal;

3° wordt het vrijkomen van stof tijdens afbraakwerken tot een minimum beperkt aan de hand van dekzeilen en besproeiing.

§ 5. Na de werken dient de bouwheer de openbare weg alsook de beplanting, het stadsmeubilair, de openbare verlichting en de signalisatie in de nabije omgeving in hun oorspronkelijke staat te herstellen. Het herstel in de oorspronkelijke staat impliceert met name het opnieuw aanbrengen of de vervanging van de beschadigde beplanting, stadsmeubilair, openbare verlichting en signalisatie.

§ 6. Wanneer een bouwplaats de bediening of verplaatsing van de openbare weggebruikers gedurende meer dan vijftien dagen gevoelig beïnvloedt, verspreidt de bouwheer vóór de aanvang der werken een tweetalige informatiebrochure in de brievenbussen van de betrokken buurtbewoners. De brochure vermeldt met name de reden en het belang van de werken, de omvang, aard en duur ervan, de naam, het adres en telefoonnummer van de ondernemingen die de werken uitvoeren/bouwheer.

Afdeling 2. — Inrichtingen

Artikel 6

Bouwplaatsinstallaties voor het personeel

Onverminderd de bevoegdheid van de federale overheid inzake de bescherming van de werknemers, worden de bouwplaatsinstallaties geregeld in perfecte staat onderhouden, schoongemaakt en herschilderd.

De installaties van eenzelfde bouwplaats hebben alle zoveel mogelijk dezelfde kleur.

Artikel 7

Omheining

§ 1. De bouwplaatsen waarvan de duur geraamd wordt op minder dan 30 dagen, worden afgebakend door een op de grond geplaatste omheining die voldoet aan de voorwaarden die als bijlage gaan.

§ 2. De bouwplaatsen waarvan de duur geraamd wordt op 30 dagen of meer worden afgebakend door een omheining die voldoet aan volgende voorwaarden :

- 1° voldoen aan de voorschriften die als bijlage gaan;
- 2° in de grond zijn bevestigd;
- 3° minimum 2 meter hoog zijn;
- 4° het publiek minstens één mogelijkheid geven de bouwplaats te bekijken;
- 5° permanent in goede en veilige staat verkeren;

6° être munie d'une signalisation routière conforme et d'un éclairage suffisant des abords.

Les installations telles que taques, trappillons, bouches à clés, bouches d'incendie, doivent être accessibles en permanence.

Section 3. — Protection de la circulation piétonne

Article 8

Protection de la circulation piétonne

§ 1^{er}. En cas de risque de chute de matériaux ou d'outils, la protection de la circulation piétonne est assurée par des éléments de résistance suffisante placés à minimum 2,20 mètres de hauteur.

§ 2. Les échafaudages situés sur la voie publique sont signalés par l'apposition de dispositifs d'éclairage ou de dispositifs autoréfléchissants rouges et blancs à chaque angle.

§ 3. Si la circulation des piétons est déviée sur le trottoir opposé, un marquage au sol et une signalisation adéquats sont mis en place pour assurer la traversée de la chaussée en toute sécurité. En fonction de la densité et de la vitesse du trafic, le marquage au sol est complété de feux de signalisation commandés par un bouton-poussoir.

Article 9

Couloir de contournement

Un couloir de contournement est mis en place avant l'ouverture du chantier lorsque ce dernier réduit la largeur du cheminement piétonnier, libre de tout obstacle, à moins d'1,5 mètre.

Le couloir de contournement doit :

1° être protégé d'éventuelles chutes de matériaux, d'objets ou d'outils par des éléments de résistance suffisante placés à minimum 2,20 mètres de hauteur;

2° avoir une largeur minimale d'1,50 mètre lorsque la largeur de la voie de circulation piétonne existante est ou dépasse 1,50 mètre;

3° avoir une largeur au moins égale à celle de la voie de circulation piétonne existante lorsque la largeur de celle-ci est de moins de 1,50 mètre;

4° être mi en place, soit au niveau du trottoir, soit au niveau de la chaussée; dans ce dernier cas, les accès sont raccordés au trottoir par un plan incliné;

5° être protégé de la circulation automobile par des barrières et une signalisation adéquate;

6° être équipé de revêtements de sol stables, antidérapants et propres;

7° être muni d'une signalisation routière adaptée au contexte urbain et d'un éclairage suffisant;

8° permettre l'accès des impétrants à leurs installations.

Section 4. — Dépôt de matériaux

Article 10

Interdiction du dépôt sur la voie publique

Aucun dépôt de matériaux ne peut être établi sur la voie publique en dehors de l'enceinte du chantier sauf au moment des livraisons de matériaux.

Tout dépôt de matériaux est confiné dans l'espace qui lui est destiné par des équipements assurant la stabilité des matériaux stockés et évitant leur dispersion.

Section 5. — Véhicules et engins de chantiers

Article 11

Stationnement des véhicules nécessaires au déroulement du chantier

L'autorité gestionnaire de la voirie détermine, si nécessaire, les zones de la voie publique qui peuvent être affectées au chargement, au déchargement et au stationnement des véhicules nécessaires au déroulement du chantier.

Article 12

Entretien

Afin d'assurer la sécurité des abords du chantier et de réduire au minimum les émissions d'imbrûlés et le bruit, les véhicules et engins de chantier sont tenus en bon état par un contrôle et un entretien réguliers.

Article 13

Protection du sol

Aucun entretien de véhicule ou d'engin n'est autorisé sur la voie publique, ou sur le chantier en dehors d'une zone aménagée de telle manière que le sol soit protégé.

6° voorzien zijn van een conforme verkeerssignalisatie en de omgeving voldoende verlichten.

Inrichtingen zoals tankdeksels, luikgrendels, schakelaars en brandkranen zijn steeds bereikbaar.

Afdeling 3. — Bescherming van het voetgangersverkeer

Artikel 8

Bescherming van het voetgangersverkeer

§ 1. Indien het risico op vallende materialen of werktuigen aanwezig is, worden de voetgangers beschermd door elementen met voldoende weerstand die minstens 2,20 meter hoog geplaatst zijn.

§ 2. De aanwezigheid van steigers op de openbare weg wordt duidelijk gemaakt aan de hand van verlichtingsmateriaal of rode en witte reflectoren die op iedere hoek zijn aangebracht.

§ 3. Indien het voetgangersverkeer wordt omgeleid langs het voetpad aan de overkant, worden een passende wegmarkering en signalisatie aangebracht zodat de voetgangers de weg veilig kunnen oversteken. Naargelang van de dichtheid en snelheid van het verkeer worden naast de wegmarkering verkeerslichten geplaatst die met een drukknop worden bediend.

Artikel 9

Omgeleide doorgang

Vóór de aanvang der werken wordt een omgeleide doorgang gemaakt wanneer de werken de breedte van het voetgangerspad, vrij van alle hinder, tot minder dan 1,5 meter beperkt.

De omgeleide doorgang :

1° is beschermd tegen eventueel vallende materialen, voorwerpen of werktuigen door elementen met voldoende weerstand die minstens 2,20 meter hoog geplaatst zijn;

2° heeft een minimumbreedte van 1,50 meter wanneer het bestaande voetpad 1,50 meter breed is of meer;

3° is minstens even breed als het bestaande voetpad wanneer dit minstens 1,50 meter breed is;

4° staat, ofwel op het niveau van het voetpad, ofwel op het niveau van de rijweg; in dit laatste geval gebeurt de aansluiting met het voetpad via een hellend vlak;

5° is beschermd tegen het autoverkeer door gepaste schuttingen en signalisatie;

6° is uitgerust met stabiele, anti-slip en nette vloerbedekking;

7° is voorzien van verkeerstekens die zijn aangepast aan de stad en is voldoende verlicht;

8° verschaft de vergunninghouders toegang tot hun inrichtingen.

Afdeling 4. — Opslag van materialen

Artikel 10

Opslagverbod op de openbare weg

Materiaal mag op de openbare weg buiten de bouwplaats niet worden opgeslagen, behalve bij de levering van materiaal.

Materiaal wordt opgeslagen in een daartoe bestemde ruimte, in voorzieningen die de stabiliteit van het opgeslagen materiaal waarborgen en de verspreiding ervan tegengaan.

Afdeling 5. — Bouwmachines en -voertuigen

Artikel 11

Parkeren van de voertuigen die noodzakelijk zijn voor de bouwplaats

De overheid die de weg beheert duidt, zondig, de delen aan van de openbare weg die kunnen worden gebruikt voor het laden, lossen en parkeren van de voertuigen die nodig zijn op de bouwplaats.

Artikel 12

Onderhoud

Met het oog op de veiligheid rond de bouwplaats en om de emissies aan onbrandbare stoffen en lawaai tot een minimum te herleiden, worden de bouwmachines en -voertuigen in goede staat gehouden door een regelmatig nazicht en onderhoud.

Artikel 13

Bescherming van de bodem

Geen enkel onderhoud aan een voertuig of machine is toegestaan op de openbare weg of op de bouwplaats die zich bevindt buiten de zone waar de bodem beschermd wordt.

Article 14
Nettoyage

Avant sa sortie du chantier, chaque véhicule est nettoyé au jet d'eau pour enlever la boue, le mortier ou toute autre matière pouvant être projetée sur la voie publique.

CHAPITRE III. — *Dispositions modificatives*

Article 15
Affichage

Les annexes 1^{re} et 2 de l'arrêté du 3 juillet 1992 relatif à l'affichage prescrit pour les actes et travaux autorisés en matière d'urbanisme sont complétées par les données qui suivent :

- « — les conditions de nettoyage du chantier;
- les horaires du chantier. »

**TITRE IV. — Accessibilité des bâtiments
par les personnes à mobilité réduite**

Tables des matières

CHAPITRE I^{er}. — *Généralités*

CHAPITRE II. — *Normes relatives aux accès aux bâtiments*

CHAPITRE III. — *Normes relatives aux accès aux parkings*

CHAPITRE IV. — *Normes relatives à la circulation interne dans les bâtiments*

CHAPITRE V. — *Normes relatives aux équipements*

CHAPITRE VI. — *Dispositions finales*

CHAPITRE I^{er}. — *Généralités*

Article 1^{er}
Champ d'application

§ 1^{er}. Le présent titre s'applique à l'ensemble du territoire de la Région de Bruxelles-Capitale.

§ 2. Le présent titre s'applique :

1° aux actes et travaux visés à l'article 84, § 1^{er}, alinéa 1^{er}, de l'ordonnance du 29 août 1991 organique de la planification et de l'urbanisme, qui concernent les bâtiments ou équipements accessibles au public énumérés au § 3;

2° aux actes et travaux qui, en raison de leur minime importance, sont dispensés de l'obtention d'un permis d'urbanisme, visés à l'article 84 § 2 de l'ordonnance du 29 août 1991 organique de la planification et de l'urbanisme, qui concernent les bâtiments ou équipements accessibles au public énumérés au § 3.

§ 3. Les bâtiments ou équipements accessibles au public visés par le présent règlement sont :

- 1° les bâtiments pour activités récréatives et socioculturelles;
 - 2° les bâtiments destinés à l'exercice du culte;
 - 3° les établissements pour personnes âgées et personnes handicapées;
 - 4° les établissements destinés à la pratique du sport et de la vie de plein air;
 - 5° les immeubles à usage de bureaux, les établissements de commerce ainsi que les hôtels et apart-hôtels, restaurants et cafés, dont les locaux accessibles au public ont une superficie nette totale de 150 m² et plus en cas de transformation ou de 100 m² et plus en cas de construction neuve.
- Par « superficie nette totale », on entend le total des surfaces de planchers mesurées entre le nu des murs intérieurs;
- 6° les hôpitaux et centres d'aide médicale, familiale, sociale, et de santé mentale;
 - 7° les parkings ou bâtiments destinés aux parkings;
 - 8° les toilettes publiques;
 - 9° les bureaux de poste, de télégraphe et de téléphone, les banques et autres établissements financiers;
 - 10° les juridictions et les administrations publiques;
 - 11° les établissements pénitentiaires et de rééducation;

Artikel 14
Reiniging

Alvorens het voertuig de werf verlaat, wordt het met waterstralen gereinigd om de modder, mortel of elke andere materie die op de openbare weg zou kunnen uitspatten, weg te spoelen.

HOOFDSTUK V. — *Wijzigingsbepalingen*

Artikel 15
Aanplakking

Bijlagen 1 en 2 van het besluit van 3 juli 1992 betreffende de aanplakking die is voorgeschreven voor stedenbouwkundige handelingen en werken, worden aangevuld met de volgende gegevens :

- « — de voorwaarden voor het reinigen van de bouwplaats;
- het uurrooster van de bouwplaats. »

**TITEL IV. — Toegankelijkheid van gebouwen
voor personen met beperkte mobiliteit**

Inhoudsopgave

HOOFDSTUK I. — *Algemeen*

HOOFDSTUK II. — *Normen met betrekking tot de toegang van de gebouwen*

HOOFDSTUK III. — *Normen met betrekking tot de parkeerruimten*

HOOFDSTUK IV. — *Normen met betrekking tot de verplaatsing binnenin de gebouwen*

HOOFDSTUK V. — *Normen met betrekking tot de uitrustingen*

HOOFDSTUK VI. — *Slotbepalingen*

HOOFDSTUK I. — *Algemeen*

Artikel 1
Toepassingsgebied

§ 1. Deze titel is van toepassing op het grondgebied van het Brussels Hoofdstedelijk Gewest.

§ 2. Deze titel van toepassing op :

1° de handelingen en werken zoals bedoeld in artikel 84, § 1, eerste lid, van de ordonnantie van 29 augustus 1991 houdende organisatie van de planning en de stedenbouw die betrekking hebben op de voor het publiek toegankelijke gebouwen of uitrustingen, vermeld in § 3;

2° de handelingen en werken die omwille van hun geringe omvang vrijgesteld zijn van de verkrijging van een stedenbouwkundige vergunning, zoals bedoeld in artikel 84, § 2, van de ordonnantie van 29 augustus 1991 houdende organisatie van de planning en de stedenbouw die betrekking hebben op de voor het publiek toegankelijke gebouwen of uitrustingen, vermeld in § 3.

§ 3. De voor het publiek toegankelijke gebouwen of uitrustingen, zoals bedoeld in deze verordening, zijn :

- 1° gebouwen voor recreatieve en sociaal-culturele activiteiten;
- 2° gebouwen voor erediensten;
- 3° gebouwen voor bejaarden en gehandicapten;
- 4° gebouwen voor sport en activiteiten in de open lucht;

5° kantoorgebouwen, handelszaken alsook hotels en appartementen-hotels, restaurants en café's waarvan de lokalen voor het publiek toegankelijk zijn een totale netto-oppervlakte hebben van 150 m² en meer in geval van verbouwing of van 100 m² en meer in geval van nieuwbouw.

Onder « totale netto-oppervlakte » wordt verstaan : het totaal van de vloeroppervlakte gemeten tussen de kale binnenmuren;

- 6° ziekenhuizen en centra voor medische, sociale en gezinshulp en voor geestelijke gezondheidszorg;
- 7° parkeerruimten of gebouwen bestemd voor het parkeren;
- 8° openbare toiletten;
- 9° kantoren voor post, telegraaf en telefoon, banken en andere financiële instellingen;
- 10° rechtbanken en openbare besturen;
- 11° strafinstellingen en instellingen voor heropvoeding;

12° les établissements d'enseignement, en ce compris les internats;

13° les bâtiments d'aéroport;

14° les parties communes des immeubles de logements multiples équipés d'ascenseur jusque et y compris la porte d'entrée des logements;

15° les gares et les stations de métro;

16° les téléphones publics;

17° les boîtes aux lettres publiques;

18° les distributeurs de billets de banque;

19° les appareils permettant le libre service par des moyens électroniques.

§ 4. Le présent règlement ne s'applique pas aux actes et travaux relatifs à une construction existante dans la mesure où ceux-ci visent au maintien de cette construction et n'apportent pas de modification majeure à celle-ci.

Article 2 Définitions

Au sens du présent règlement, on entend par :

1° aire d'approche : surface nécessaire au déplacement d'une personne en chaise roulante;

2° aire de rotation : surface nécessaire aux manoeuvres de pivotement d'une personne en chaise roulante;

3° personne à mobilité réduite : personne dont les facultés de déplacement à pied sont réduites de manière temporaire ou définitive par rapport à celles de la moyenne de la population.

CHAPITRE II. — Normes relatives aux accès aux bâtiments

Article 3 Symbole international d'accessibilité

§ 1^{er}. Le symbole international d'accessibilité visé à l'article 4 de la loi du 17 juillet 1975 relative à l'accès des handicapés aux bâtiments accessibles au public, est apposé à l'entrée des bâtiments disposant d'un équipement répondant aux conditions d'accessibilité imposées par le présent règlement.

Ce symbole consiste en une plaque figurant en blanc, sur fond réfléchissant bleu, la silhouette d'une personne assise dans une chaise roulante.

§ 2. La plaque est apposée à un endroit visible, à droite de l'entrée, ainsi que sur les équipements intérieurs et extérieurs destinés aux personnes à mobilité réduite.

§ 3. Le symbole international d'accessibilité est remis par les autorités délivrant les permis d'urbanisme.

Article 4 Voie d'accès

Les bâtiments accessibles au public comportent au moins une voie d'accès d'1,20 m de large. Cette voie d'accès est située à proximité immédiate de l'entrée principale et répond à l'une des deux conditions suivantes :

1° être de plain pied ou présenter un ressaut biseauté éventuel de maximum 0,02 m;

2° avoir une rampe répondant aux conditions fixées par l'article 5.

La surface de la voie d'accès est antidérapante, sans obstacle au pied ou à la roue.

Le croquis n° 1 en annexe 1^{re} du présent titre illustre le présent paragraphe.

12° onderwijsinstellingen, internaten inbegrepen;

13° luchthavengebouwen;

14° de gemeenschappelijke delen van gebouwen met meerdere woningen die voorzien zijn van een lift, met inbegrip van de toegangsdeur van de woningen;

15° trein- en metrostations;

16° openbare telefooncellen;

17° openbare brievenbussen;

18° geldautomaten;

19° elektronische zelfbedieningsautomaten.

§ 4. Deze verordening is niet van toepassing op de handelingen en werken aan een bestaand bouwwerk in zover zij gebeuren met het oog op het behoud van het bouwwerk en dit niet aanzienlijk wijzigen.

Artikel 2 Definities

In deze verordening wordt verstaan onder :

1° toegangsruimte : oppervlakte nodig voor de verplaatsing met een rolstoel;

2° draairuimte : oppervlakte nodig voor draaibewegingen met rolstoel;

3° persoon met beperkte mobiliteit : persoon wier mogelijkheden om zich te voet te verplaatsen tijdelijk of definitief beperkt zijn ten aanzien van de gemiddelde mogelijkheden van de bevolking.

HOOFDSTUK II. — Normen betreffende de toegang tot gebouwen

Artikel 3 Internationaal symbool voor toegankelijkheid

§ 1. Het internationaal symbool voor toegankelijkheid zoals bedoeld in artikel 4 van de wet van 17 juli 1975 betreffende de toegang van mindervaliden tot voor het publiek toegankelijke gebouwen, wordt aangebracht aan de ingang van de gebouwen welke over een uitrusting beschikken die voldoet aan de voorwaarden inzake toegankelijkheid zoals opgelegd bij deze verordening.

Dit symbool is een plaat met een witte figuur in een rolstoel op een reflecterende blauwe achtergrond.

§ 2. De plaat wordt aangebracht op een zichtbare plaats rechts van de ingang alsook op interne en externe uitrustingen voor personen met beperkte mobiliteit.

§ 3. Het internationaal symbool voor toegankelijkheid wordt bezorgd door de overheden die bevoegd zijn voor de afgifte van de stedenbouwkundige vergunningen.

Artikel 4 Toegangsweg

De voor het publiek toegankelijke gebouwen beschikken over ten minste één toegangsweg van 1,20 m breed. Deze bevindt zich zo dicht mogelijk bij de hoofdingang en voldoet aan één van de volgende twee voorwaarden :

1° gelijkliggen met het straatniveau of een eventuele schuin afgeWERKTE opstap van maximum 0,02 m hebben;

2° een helling hebben die voldoet aan de voorwaarden zoals bedoeld in artikel 5.

Het oppervlak van de toegangsweg is slipvrij, zonder hindernissen voor voeten of wielen.

Schets nr. 1 die is gevoegd in bijlage 1 van deze titel illustreert deze paragraaf.

Article 5
Caractéristiques de la rampe

§ 1^{er}. L'inclinaison de la rampe est de maximum 5 % pour une longueur maximale de 10 m.

Lorsque le respect des conditions énoncées à l'alinéa 1^{er} est techniquement impossible, la rampe présente une inclinaison de :

- maximum 7 % pour une longueur maximum d'un tenant de 5 m;
- maximum 8 % pour une longueur maximum d'un tenant de 2 m;
- maximum 12 % pour une longueur maximum d'un tenant de 0,50 m.

Aux deux extrémités de la rampe, un palier ou une aire de repos d'une longueur minimum d'1,50 m est aménagé.

Le croquis n° 2 en annexe 1^{re} du présent titre illustre le présent paragraphe.

§ 2. Les bords latéraux libres de la rampe, des paliers et des aires de repos sont garnis d'une bordure d'une hauteur minimum de 0,05 m.

La rampe, les paliers et les aires de repos sont équipés des deux côtés d'un garde-corps continu comportant deux lisses se trouvant respectivement à une hauteur de 0,75 m et de 0,90 m.

§ 3. Latéralement, la rampe ne peut avoir un dévers supérieur à 2 %.

Article 6
Porte d'entrée

§ 1^{er}. Au moins une porte d'entrée assure un libre passage de minimum 0,93 m. Cette porte est battante, à va-et-vient ou coulissante.

L'entre-porte ne peut présenter un ressaut de plus de 0,02 m. Le ressaut est biseauté.

La porte fermant automatiquement est équipée d'un mécanisme de ralentissement.

Les parties vitrées de la porte sont en verre de sécurité et comportent un marquage contrasté.

Les sorties de secours répondent aux mêmes caractéristiques que la porte d'entrée.

§ 2. Le palier précédant l'aire d'ouverture de la porte a au minimum 1,50 m de longueur et au minimum 1,20 m de largeur.

CHAPITRE III
Normes relatives aux accès aux parkings

Article 7
Emplacements de parking réservés aux personnes à mobilité réduite

Les parkings des bâtiments visés à l'article 1^{er} et les bâtiments destinés aux parkings comportent au moins deux emplacements de stationnement réservés aux véhicules utilisés par les personnes à mobilité réduite et au moins un emplacement supplémentaire de ce type par tranche de 50 emplacements.

Les emplacements de stationnement ont une largeur de minimum 3,30 mètres et sont situés à proximité des voies d'accès visées à l'article 4.

Lorsque les emplacements sont organisés en manière telle que les véhicules se situent les uns derrière les autres, la longueur des emplacements réservés est supérieure d'1 m à celle des autres emplacements.

CHAPITRE IV
Normes relatives à la circulation interne dans les bâtiments

Article 8
Signalisation

Une signalisation est apposée sur le trajet destiné aux personnes à mobilité réduite afin qu'elles puissent se diriger aisément dans le bâtiment.

Artikel 5
Kenmerken van de toegangshelling

§ 1. Deze helling heeft een maximum hellingspercentage van 5 % over een maximumlengte van 10 m.

Als het technisch onmogelijk is aan de in het 1ste lid vermelde voorwaarden te voldoen, bedraagt het hellingspercentage :

- ten hoogste 7 % over een ononderbroken maximumlengte van 5 m;
- ten hoogste 8 % over een ononderbroken maximumlengte van 2 m;
- ten hoogste 12 % over een ononderbroken maximumlengte van 0,50 m.

Aan beide uiteinden van de helling moet een overloop of een rustpunt van minstens 1,50 m lang worden aangelegd.

Schets nr. 2 die is gevoegd in bijlage 1 van deze titel illustreert deze paragraaf.

§ 2. Langs de vrije zijanten van de helling, de overlopen en de rustpunten wordt een bord van minimum 0,05 m hoog aangelegd.

De helling, de overlopen en de rustpunten zijn aan weerszijden uitgerust met een doorlopende borstwering met twee leuningen op respectievelijk 0,75 m en 0,90 m hoogte.

§ 3. Het hellingspercentage van de zijkant van de helling mag niet meer dan 2 % bedragen.

Artikel 6
Toegangsdeur

§ 1. Minstens één toegangsdeur biedt een vrije doorgang van minstens 0,93 m. Deze is een klap-, zwaai- of schuifdeur.

De opstap van de deurdorpel mag niet meer dan 0,02 m bedragen. De opstap is schuin afgewerkt.

De automatisch sluitende deur is uitgerust met een vertragingsmechanisme.

De glazen delen van de deur bestaan uit veiligheidsglas en zijn duidelijk afgetekend.

Voor de nooduitgang gelden dezelfde voorwaarden als voor de toegangsdeur.

§ 2. De overloop voor de reikwijdte van de deuropening is minstens 1,50 m lang en minstens 1,20 m breed.

HOOFDSTUK III
Normen met betrekking tot de toegang tot parkeerruimten

Artikel 7
Parkeerplaatsen voorbehouden voor personen met beperkte mobiliteit

De parkeerruimten van de in artikel 1 bedoelde gebouwen alsmede de parkeergebouwen bevatten minstens twee parkeerplaatsen die voorbehouden zijn voor voertuigen van personen met beperkte mobiliteit en verder minstens één bijkomende gelijkaardige parkeerplaats per schijf van 50 parkeerplaatsen.

De parkeerplaatsen zijn minstens 3,30 m breed en liggen vlakbij de in artikel 4 bedoelde toegangswegen.

Wanneer de parkeerplaatsen zodanig aangelegd zijn dat de voertuigen achter elkaar staan, zijn de voorbehouden plaatsen 1 m langer dan de andere.

HOOFDSTUK IV
Normen met betrekking tot verplaatsing binnenin de gebouwen

Artikel 8
Markering

Een markering wordt aangebracht op het traject bestemd voor personen met beperkte mobiliteit opdat zij zich gemakkelijk in het gebouw zouden kunnen oriënteren.

Article 9
Couloirs

Les couloirs ont au minimum 1,50 m de largeur.

Dans les parties sans croisement ni retournement possible, d'une longueur maximale de 15 m, visibles sur toute leur longueur, les couloirs peuvent être réduits à un maximum d'1,20 m de largeur.

Dans les couloirs, les rampes répondent aux conditions fixées par l'article 5.

Article 10
Portes intérieures

En cas de construction neuve, toutes les portes intérieures répondent aux mêmes conditions que celles imposées par l'article 6 pour les portes d'entrée, mais avec un libre passage de minimum 0,83 m.

En cas de travaux relatifs à une construction existante non visés par l'article 1^{er}, § 4, les portes intérieures répondent aux mêmes conditions, à l'exception des locaux de service non accessibles au public.

Article 11
Ascenseurs

§ 1^{er}. Les niveaux des locaux ouverts au public qui ne peuvent être atteints par plans inclinés sont accessibles par au moins un ascenseur adapté aux personnes à mobilité réduite ou un élévateur plate-forme. Une signalisation spécifique indique leur emplacement.

§ 2. Les ascenseurs adaptés aux personnes à mobilité réduite réunissent les conditions suivantes :

- 1° la cabine a au minimum 1,40 m de profondeur et 1,10 m de largeur;
- 2° le mécanisme de l'ascenseur permet une mise à niveau à 5 mm;
- 3° un signal auditif indique le passage d'un étage à l'autre;

4° les boutons d'appel, les boutons d'alarme et les mains courantes sont placés à une hauteur comprise entre 0,80 et 0,90 m, sont accessibles pour les personnes qui se déplacent en chaise roulante et sont également utilisables par les personnes malentendantes ou malvoyantes;

5° le palier a une aire de rotation de minimum 1,50 m de diamètre;

6° le sol est couvert d'un revêtement antidérapant, sans obstacle au pied ou à la roue;

7° les trois parois sont munies d'une main courante placée à 90 cm du sol et à 35 mm de la paroi.

Les portes palières des ascenseurs adaptés aux personnes à mobilité réduite réunissent les conditions suivantes :

- 1° avoir au minimum 0,90 m de largeur de passage libre;
- 2° être coulissantes automatiques avec une temporisation minimale de 6 seconde de l'ouverture et de la fermeture;
- 3° avoir un bord sensible au contact.

§ 3. Les élévateurs à plate-forme sont autorisés pour franchir au maximum un niveau.

L'élévateur à plate-forme répond aux conditions fixées pour les ascenseurs par le paragraphe 2.

Le plateau de l'élévateur à plate-forme est muni d'une balustrade périphérique dont les espacements libres doivent être inférieurs ou égaux à 0,11 m en tous sens et dont la main courante continue doit être située à 0,90 m de hauteur par rapport au niveau fini de la plate-forme. Les portillons sont munis de dispositifs de sécurité.

Artikel 9
Gangen

De gangen zijn minimum 1,50 m breed.

De gangen moeten minstens 1,20 m breed zijn in de gedeelten zonder kruising en waar draaien onmogelijk is en die maximaal 15 m lang zijn en een goed zicht over de volledige lengte bieden.

De hellingen in de gangen voldoen aan de voorwaarden zoals bedoeld in artikel 5.

Artikel 10
Binnendeuren

Bij nieuwbouw voldoen alle binnendeuren aan dezelfde voorwaarden als die welke in artikel 6 zijn opgelegd voor de toegangsdeuren, zij het met een vrije doorgang van minimum 0,83 m.

Bij werken aan een bestaand bouwwerk die niet voorzien zijn in artikel 1, § 4, voldoen de binnendeuren aan dezelfde voorwaarden, behalve de niet voor het publiek toegankelijke dienstlokalen.

Artikel 11
Liften

§ 1. De niveaus van de voor het publiek opengestelde lokalen die niet via hellende vlakken kunnen worden bereikt, zijn toegankelijk via minstens één aan personen met beperkte mobiliteit aangepaste lift of via een opheftoestel met platform. De lokatie ervan wordt aangeduid met een speciale markering.

§ 2. De liften voor personen met beperkte mobiliteit voldoen aan de volgende voorwaarden :

- 1° de liftkooi is minstens 1,40 m diep en 1,10 m breed;
- 2° het mechanisme van de lift maakt aanpassingen van het niveau met 5 mm mogelijk;
- 3° een geluidssignaal geeft aan dat de lift van de ene naar de andere verdieping gaat;

4° oproepknoppen, alarmknoppen en relingen bevinden zich op 0,80 m tot 0,90 m hoogte; ze zijn bereikbaar voor rolstoelpatiënten en kunnen eveneens worden gebruikt door slechtzienden of slechthorenden;

5° de overloop heeft een draairuimte van minstens 1,50 m diameter;

6° de bodem is slipvrij en vrij van enig obstakel voor voeten of wielen;

7° de drie wanden zijn voorzien van een reling die op 90 cm hoogte en op 35 mm van de wand is geplaatst.

De schachtdeuren van de liften voor personen met beperkte mobiliteit voldoen aan de volgende voorwaarden :

- 1° een vrije doorgang van minstens 0,90 m breed hebben;
- 2° automatische schuifdeuren hebben met vertraagde opening en sluiting van minimum 6 seconden;
- 3° een contactgevoelige rand hebben.

§ 3. Het gebruik van platform-opheftoestellen is toegelaten om zich over maximum één niveau te verplaatsen.

Het platform-opheftoestel beantwoordt aan de voorwaarden die in paragraaf 2 zijn vastgesteld voor de liften.

Het platform van het platform-opheftoestel is uitgerust met een borstwering rondom waarvan de openingen maximum 0,11 m groot zijn en waarvan de doorlopende handgreep 0,90 m hoog ligt ten opzichte van het afgewerkte niveau van het platform. De deurtjes zijn voorzien van veiligheids-mechanismen.

Article 12
Escaliers

Les marches d'escalier sont antidérapantes et d'une hauteur maximale de 0,18 m.

Chaque escalier est équipé, de chaque côté, d'une main-courante continue y compris le long des paliers.

Un changement de couleur contrasté, permet d'identifier aisément la première et la dernière marche, en ce compris aux franchissements de paliers.

CHAPITRE V. — Normes relatives aux équipements

Article 13
Toilettes

§ 1^{er}. Lorsque des toilettes sont mises à la disposition du public, l'une d'entre elles, est adaptée aux personnes à mobilité réduite et au moins une toilette supplémentaire de ce type est prévue par tranche de 20 toilettes.

§ 2. Les toilettes adaptées aux personnes à mobilité réduite ont une superficie au sol minimale d'1,50 m x 1,50 m.

La porte des toilettes réunit les conditions suivantes :

- 1° s'ouvrir vers l'extérieur du local;
- 2° permettre un libre passage de minimum 0,93 m;
- 3° avoir, sur sa face externe, une poignée ou une lisse de porte placée à une hauteur comprise entre 0,80 m et 0,85 m et à 0,25 m de l'axe de la charnière;
- 4° avoir, sur toute la largeur de sa face interne, une lisse placée à une hauteur comprise entre 0,80 m et 0,85 m;

5° pouvoir, en cas de nécessité, être ouverte depuis l'extérieur;

La hauteur du siège mesurée à partir du sol doit être de 0,50 m à 0,55 m. Si un socle est utilisé pour la mise à hauteur du siège, il ne peut pas dépasser le gabarit de la cuvette.

Le croquis n° 3 en annexe 1^{re} du présent titre illustre le présent paragraphe.

§ 3. Lorsque des lavabos sont mis à la disposition du public, au moins l'un d'entre eux est placé à une hauteur de maximum 0,80 m, avec un espace laissé libre sous le lavabo d'une profondeur de 60 cm afin d'en permettre un accès de face. Le miroir a une hauteur de 0,90 m minimum et son bord inférieur est placé à une hauteur de 0,90 m du sol.

Les robinets sont actionnés aisément par une manette ou un contacteur sensoriel.

Article 14

Salles de bain - Cabines d'essayage - Cabines de douche - Chambres

§ 1^{er}. Lorsque des salles de bain sont mises à disposition du public, l'une d'entre elles est adaptée aux personnes à mobilité réduite et au moins une salle de bain supplémentaire de ce type est prévue par tranche supplémentaire de 20.

Les salles de bain réunissent les conditions suivantes :

- 1° une aire de rotation, hors battement de porte, d'1,50 m de diamètre est prévue à l'intérieur;
- 2° une aire d'approche de 0,80 m est prévue le long de la baignoire;
- 3° le bord supérieur de la baignoire est à une hauteur de 0,50 m du sol;
- 4° une barre inclinée à 45° de minimum 0,80 m de longueur est fixée au mur latéral à la baignoire à une hauteur de 0,70 m du sol.

Le croquis n° 4 en annexe 1^{re} du présent titre illustre le présent paragraphe.

§ 2. Lorsque des cabines d'essayage ou des cabines de douche sont mises à disposition du public, au moins l'une d'entre elles est adaptée aux personnes à mobilité réduite, et au moins une cabine d'essayage ou de douche supplémentaire de ce type est prévue par tranche de 20.

Les cabines d'essayage réunissent les conditions suivantes :

- 1° une aire de rotation, hors battement de porte, d'1,50 m de diamètre, est prévue à l'intérieur de la cabine;
- 2° un siège rabattable antidérapant, intérieur à la cabine, est fixé à une hauteur de 0,50 m du sol;
- 3° le porte - manteau ne peut se situer à plus d'1,30 mètre du sol.

Artikel 12
Trappen

De traptreden zijn slipvrij en hebben een optrede van maximum 0,18 m.

Iedere trap is aan weerszijden uitgerust met een doorlopende handgreep, ook langs de overlopen.

Door een verschillende kleur kunnen de eerste en tweede trede gemakkelijk worden onderscheiden, net als het begin van de overlopen.

HOOFDSTUK V. — Normen met betrekking tot de uitrustingen

Artikel 13
Toiletten

§ 1. Waar toiletten ter beschikking zijn gesteld van het publiek, is één ervan aangepast aan personen met beperkte mobiliteit en is verder minstens één bijkomend toilet van dat type per schijf van 20 toiletten voorzien.

§ 2. De aan personen met beperkte mobiliteit aangepaste toiletten hebben een vloeroppervlakte van minimum 1,50 m x 1,50 m.

De deur van de toiletten voldoet aan de volgende voorwaarden :

- 1° naar buiten toe opendraaien;
- 2° een vrije doorgang van minimum 0,93 m bieden;
- 3° aan de buitenkant een handgreep hebben of een leuning die geplaatst is op een hoogte tussen 0,80 m en 0,85 m en op 0,25 m van de as van de scharnier;
- 4° aan de binnenkant, over de volledige breedte, voorzien zijn van een leuning die tussen de 0,80 m en 0,85 m hoog is;
- 5° zonodig van buitenaf kunnen worden geopend;

De hoogte van het zitgedeelte bedraagt 0,50 m tot 0,55 m, gemeten vanaf de vloer. Indien een voetstuk is gebruikt voor het op de juiste hoogte plaatsen van de zit, is het niet groter dan de spoelbak.

Schets nr. 3 die is gevoegd in bijlage 1 van deze titel illustreert deze paragraaf.

§ 3. Waar wastafels ter beschikking zijn gesteld van het publiek, is minstens één ervan aangebracht op een hoogte van maximum 0,80 m, met een vrije ruimte eronder van 60 cm diep zodat ze aan de voorkant bereikbaar is. De spiegel is minimum 0,90 m hoog en de onderkant bevindt zich op 0,90 m van de vloer.

De kranen kunnen makkelijk in werking worden gesteld via een hendel of een sensor.

Artikel 14

Badkamers - Paskamers - Douchezellen - Kamers

§ 1. Waar badkamers ter beschikking zijn gesteld van het publiek, is minstens één ervan aangepast aan personen met beperkte mobiliteit en is minstens één bijkomende badkamer van dat type per schijf van 20 voorzien.

De badkamers voldoen aan de volgende voorwaarden :

- 1° buiten het bereik van de opengaande deur is binnenin een draairuimte met een diameter van 1,50 m voorzien;
- 2° een toegangsruimte van 0,80 m langs de badkuip is voorzien;
- 3° de bovenrand van de badkuip bevindt zich op 0,50 m van de vloer;
- 4° een stang met een hoek van 45° en van minimum 0,80 m lang wordt aangebracht op de muur langs de badkuip op 0,70 m van de vloer.

Schets nr. 4 die is gevoegd in bijlage 1 van deze titel illustreert deze paragraaf.

§ 2. Waar paskamers of douchezellen ter beschikking zijn gesteld van het publiek, is minstens één ervan aangepast aan personen met beperkte mobiliteit en is minstens één bijkomende paskamer of douchezel van dat type per schijf van 20 voorzien.

De paskamers voldoen aan de volgende voorwaarden :

- 1° buiten het bereik van de opengaande deur is binnenin een draairuimte met een diameter van 1,50 m in de kamer voorzien;
- 2° een slipvrije klapstoel binnen de kamer is bevestigd op 0,50 m hoogte;
- 3° de kapstok bevindt zich op maximum 1,30 meter hoogte.

Les cabines de douche réunissent les conditions suivantes :

1° s'il y a un ressaut entre le bac de douche et le sol, il ne dépasse pas 0,02 m et est biseauté;

2° le revêtement du sol est antidérapant;

3° un siège rabattable antidérapant, intérieur au bac de douche, est fixé à une hauteur de 0,50 m du sol;

Le croquis n° 5 en annexe 1^{re} du présent titre illustre le présent paragraphe.

§ 3. Lorsque des chambres sont mises à la disposition du public, l'une d'entre elles est adaptée aux personnes à mobilité réduite et au moins une chambre supplémentaire de ce type est prévue par tranche de 20.

Les chambres réunissent les conditions suivantes :

1° une aire de rotation, hors battement de porte, d'1,50 m de diamètre est prévue pour atteindre le lit;

2° à partir de celle-ci, un cheminement de minimum 0,90 m de largeur donne accès aux principaux meubles de la chambre;

3° la toilette, la salle d'eau, la douche et le lavabo équipant la chambre répondent aux conditions déterminées par le présent règlement.

Le croquis n° 6 en annexe 1^{re} du présent titre illustre le présent paragraphe;

4° des poignées rabattables, indépendantes l'une de l'autre, sont prévues à une distance de 0,35 m de l'axe du siège; elles sont situées à une hauteur de 0,80 m du sol et ont une longueur de 0,90 m;

5° la pente à l'intérieur des douches ne peut pas dépasser 3 %.

Article 15 Equipements publics

Lorsque des téléphones urbains, du mobilier de service, des boîtes aux lettres, des distributeurs de billets de banque, des appareils permettant le libre service par des moyens électroniques sont mis à la disposition du public, au moins l'un d'entre eux est adapté aux personnes à mobilité réduite, en ce compris les malentendants et les malvoyants.

Lorsqu'une tablette de commande existe, elle est fixée à une hauteur maximum de 0,80 m du sol et il ne peut y avoir de socle dépassant de la paroi dans laquelle est intégré l'appareil.

Article 16 Guichets

Lorsque des guichets sont mis à la disposition du public, l'un d'entre eux est adapté aux personnes à mobilité réduite et au moins un guichet adapté supplémentaire est prévu par tranche de 10. Le guichet est équipé d'une tablette dont le rebord inférieur est à minimum 0,75 m du sol et la face supérieure située entre 0,80 et 0,85 m du sol. La profondeur de la tablette est de minimum 0,60 m. Un espace libre est prévu sous la tablette.

Article 17 Sièges

Lorsque des sièges sont mis à la disposition du public, un espace minimum d'1,30 m sur 0,80 m est réservé aux personnes en chaise roulante et au moins un espace supplémentaire de ce type est prévu par tranche de 50.

Cet espace est accessible par une aire de rotation de minimum 1,50 m de diamètre.

CHAPITRE VI. — Dispositions finales

Article 18 Conformité d'un projet au présent règlement

La conformité d'un projet de construction au présent règlement ne préjuge pas de sa conformité au bon aménagement des lieux et de sa conformité aux autres lois et règlements en vigueur.

De douchecellen voldoen aan de volgende voorwaarden :

1° indien er een opkant is tussen de douchebak en de vloer is deze maximum 0,02 m hoog en is hij schuin afgemerkd;

2° de vloerbekleding is slipvrij;

3° in de douchebak is een slipvrije klapstoel bevestigd op 0,50 m van de bodem;

Schets nr. 5 die is gevoegd in bijlage 1 van deze titel illustreert deze paragraaf.

§ 3. Waar kamers ter beschikking van het publiek zijn gesteld, is één ervan aangepast aan personen met beperkte mobiliteit en is minstens één bijkomende kamer van dat type per schijf van 20 voorzien.

De kamers voldoen aan de volgende voorwaarden :

1° buiten het bereik van de opengaande deur is een draairuimte met een diameter van 1,50 m naar het bed toe voorzien;

2° vanaf deze ruimte zijn de voornaamste meubels in de kamer bereikbaar via een gangpad van minimum 0,90 m breed;

3° het toilet, de badkamer, de douche en de wastafel waarmee de kamer is uitgerust, voldoen aan de in deze verordening vastgestelde voorwaarden.

Schets nr. 6 die is gevoegd in bijlage 1 van deze titel illustreert deze paragraaf;

4° los van elkaar staande terugklapbare handgrepen zijn aangebracht op een afstand 0,35 m van de as van de stoel; ze bevinden zich op 0,80 m hoogte en zijn 0,90 m lang;

5° het hellingspercentage binnenin de douchecellen bedraagt niet meer dan 3 %.

Artikel 15 Openbare uitrustingen

Waar openbare telefooncellen, dienstuitrustingen, brievenbussen, geldautomaten en elektronische zelfbedieningsautomaten ter beschikking van het publiek zijn gesteld, is minstens één ervan aangepast aan personen met beperkte mobiliteit, met inbegrip van de slechthorenden en slechthzienden.

Indien een bedieningspaneel voorhanden is, is dit bevestigd op maximum 0,80 m van de vloer en mag er geen sokkel uitsteken buiten de wand waarin het toestel is ingebouwd.

Artikel 16 Loketten

Waar loketten ter beschikking zijn gesteld van het publiek, is één ervan aangepast aan personen met beperkte mobiliteit en is één bijkomend aangepast loket per schijf van 10 voorzien. Het loket is uitgerust met een blad waarvan de onderrand zich op minstens 0,75 m hoogte bevindt en het bovenvlak op 0,80 m tot 0,85 m hoogte geplaatst is. Het blad is minstens 0,60 m diep. Een vrije ruimte is voorzien onder het blad.

Artikel 17 Stoelen

Waar stoelen ter beschikking zijn gesteld van het publiek, is een ruimte van minimum 1,30 m op 0,80 m voorbehouden voor rolstoel-patiënten en is minstens een dergelijke bijkomende ruimte per schijf van 50 voorzien.

Deze ruimte is toegankelijk via een draairuimte met een diameter van minstens 1,50 meter.

HOOFDSTUK VI. — Slotbepalingen

Artikel 18 Overeenstemming van een project met deze verordening

De overeenstemming van een bouwproject met deze verordening houdt niet in dat het strookt met de goede ruimtelijke ordening noch met de andere geldende wetten en verordeningen.

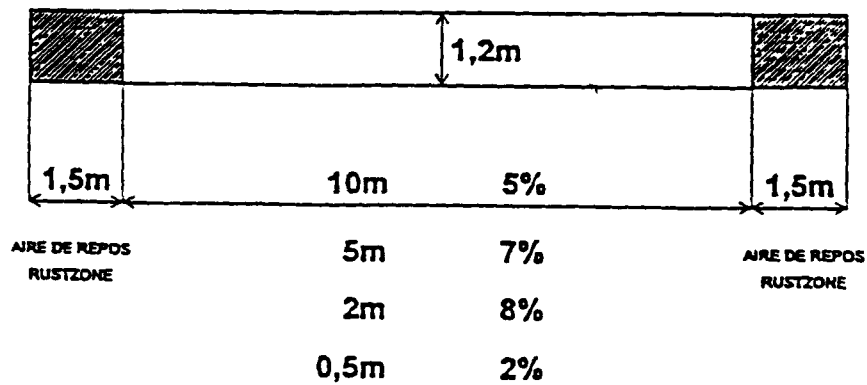
ANNEXE 1 - BIJLAGE 1

Croquis n° 1 - Schets nr 1

ART. 4

CROQUIS No 1
SCHETS nr 1

VOIE D'ACCES AVEC RAMPE
TOEGANG HELLING



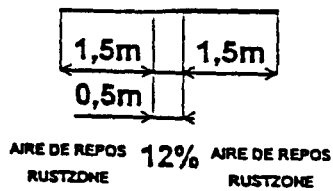
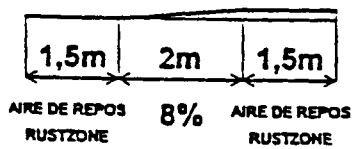
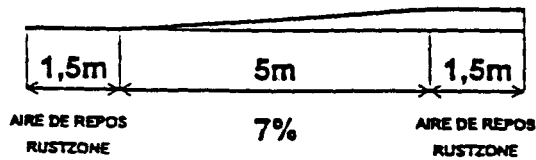
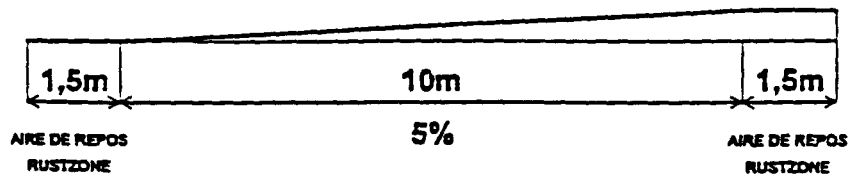
ANNEXE 1 - BIJLAGE 1

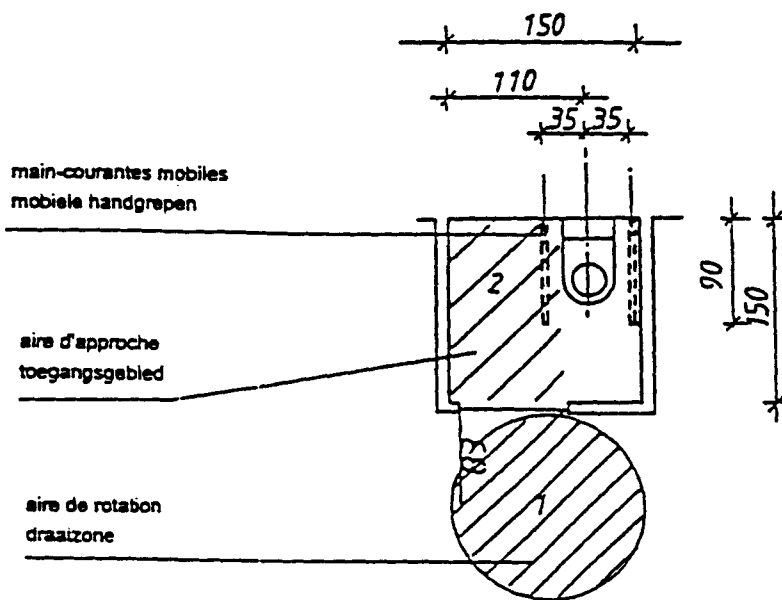
Croquis n° 2 - Schets nr 2

ART. 5

CROQUIS No 2
SCHETS Nr 2

CARACTERISTIQUES DE LA RAMPE
KENMERKEN VAN DE HELLING



ANNEXE 1 - BIJLAGE 1**Croquis n° 3 - Schets nr 3****ART. 13 § 2**CROQUIS No 3
SCHETS Nr 3TOILETTES
W.C.

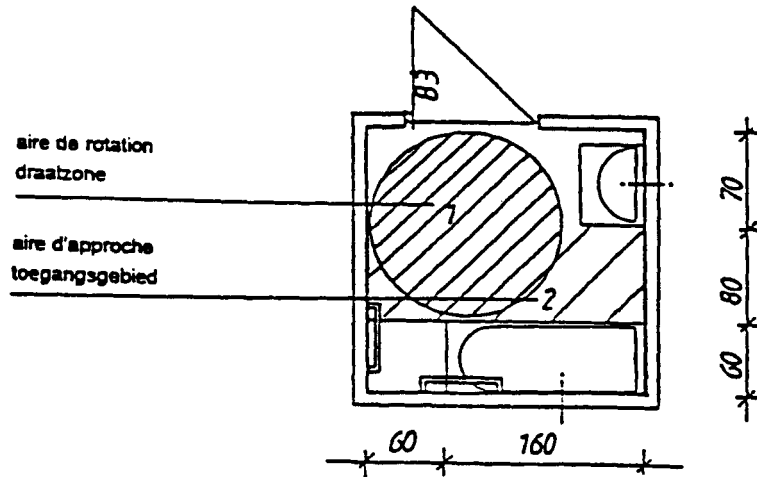
ANNEXE 1 - BIJLAGE 1

Croquis n° 4 - Schets nr 4

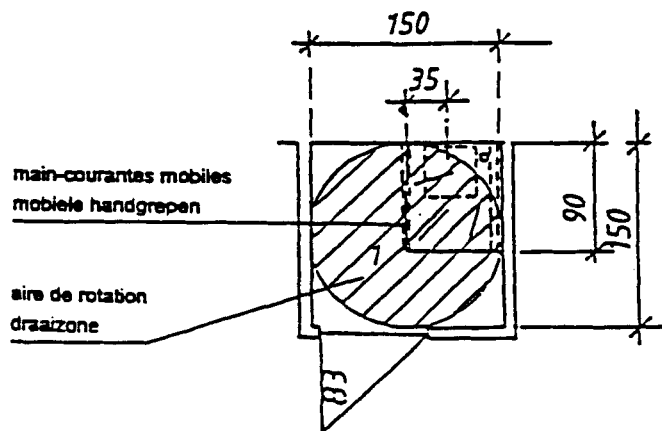
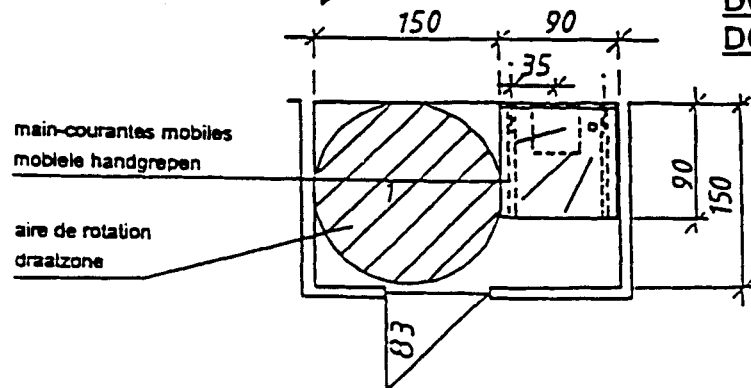
ART. 14 § 1

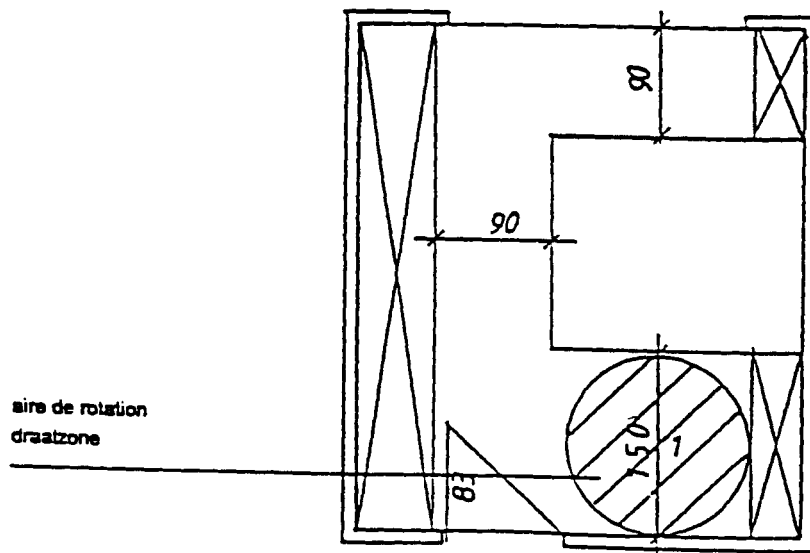
CROQUIS No 4
SCHETS Nr 4

SALLES DE BAIN - CABINES D'ESSAYAGE - CABINES DE DOUCHE - CHAMBRES
BADKAMER - PASKAMER - DOUCHES - SLAAPKAMER



SALLES DE BAIN
BADKAMER

ANNEXE 1 - BIJLAGE 1**Croquis n° 5 - Schets nr 5****ART. 14 § 2**CROQUIS No 5
SCHETS Nr 5SALLES DE BAIN - CABINES D'ESSAYAGE - CABINES DE DOUCHE - CHAMBRES
BADKAMER - PASKAMER - DOUCHES - SLAAPKAMER**DOUCHE PLAIN PIED**
DOUCHECELLEN**DOUCHE AVEC RESSAUT (2 cm)**
DOUCHECELLEN MET OPKANT (2 cm)

ANNEXE 1 - BIJLAGE 1**Croquis n° 6 - Schets nr 6****ART. 14 § 3**CROQUIS No 6
SCHETS No 6SALLES DE BAIN - CABINES D'ESSAYAGE - CABINES DE DOUCHE - CHAMBRES
BADKAMER - PASKAMER - DOUCHES - SLAAPKAMER**CHAMBRES**
SLAAPKAMER

TITRE V. — Isolation thermique des bâtiments**Article 1^{er}**
Champ d'application

§ 1^{er}. Le présent titre s'applique à l'ensemble du territoire de la Région de Bruxelles-Capitale.

§ 2. Le présent titre s'applique aux actes et travaux visés à l'article 84, § 1^{er}, alinéa 1^{er}, de l'ordonnance du 29 août 1991 organique de la planification et de l'urbanisme, soumis à l'obtention préalable d'un permis d'urbanisme et qui concernent les bâtiments visés au § 3.

§ 3. Les bâtiments visés sont :

- les bâtiments à usage d'hébergement;
- les bâtiments à usage de bureaux;
- les bâtiments scolaires.

Article 2
Définitions

§ 1^{er}. Au sens du présent titre, on entend par :

1° Bâtiment scolaire : le bâtiment qui est destiné aux activités d'un établissement d'enseignement ou d'un centre psycho-médico-social et qui, pour l'exercice de ces activités, est chauffé à une température d'au moins quinze degrés centigrades.

2° Bâtiment à usage d'hébergement : l'immeuble ou la partie d'immeuble destiné(e) principalement au logement, avec occupation permanente, tels que, notamment :

les immeubles d'habitation, les immeubles à appartements, les hôpitaux, les maisons de retraite, les centres d'accueil, les hôtels, les établissements de soins, les maisons d'hébergement, les prisons, les internats et les casernes.

3° Bâtiment à usage de bureaux : local qui, pour l'exercice de ces activités, est chauffé à une température d'au moins quinze degrés centigrades et qui est affecté :

a) soit aux travaux de gestion ou d'administration d'une entreprise, d'un service public, d'un indépendant ou d'un commerçant;

b) soit à l'activité d'une profession libérale;

c) soit aux activités des entreprises de service intellectuel, en ce compris les activités des entreprises de service et de production de biens immatériels comme des logiciels ou des multimédias.

4° Valeur k : le coefficient de transmission thermique des parois de la surface de déperdition du bâtiment, calculé suivant la norme NBN B62-002.

5° Niveau K : le niveau d'isolation thermique globale, calculé suivant la norme NBN B62-301.

6° AT : la superficie de la surface de déperdition du bâtiment.

7° s : la somme des superficies des parois ou parties de parois de la surface de déperdition qui font l'objet de la reconstruction ou de la transformation.

TITEL V. — Thermische isolatie van gebouwen**Artikel 1**
Toepassingsgebied

§ 1. Deze titel is van toepassing op het grondgebied van het Brussels Hoofdstedelijk Gewest.

§ 2. Deze verordening is van toepassing op de handelingen en werken zoals bedoeld in artikel 84, § 1, eerste lid, van de ordonnantie van 29 augustus 1991 houdende organisatie van de planning en de stedenbouw, waarvoor een stedenbouwkundige vergunning nodig is en die betrekking hebben op de gebouwen beschreven in § 3.

§ 3. De bedoelde gebouwen zijn :

- woongebouwen;
- kantoorgebouwen;
- schoolgebouwen.

Artikel 2
Definities

§ 1. In deze titel wordt verstaan onder :

1° Schoolgebouw : gebouw waarin wordt onderwezen of activiteiten van een psycho-medisch-sociaal centrum plaatshebben en dat voor het uitvoeren van die activiteiten tot minstens vijftien graden celsius verwarmd wordt.

2° Woongebouw : gebouw of elk gedeelte van een gebouw dat hoofdzakelijk bestemd is voor huisvesting met permanente bezetting, zoals met name :

woningen, appartementsgebouwen, ziekenhuizen, rusthuizen, opvangcentra, hotels, verzorgingscentra, logies, gevangnissen, internaten en kazernes.

3° Kantoorgebouw : lokaal dat voor de uitoefening van de activiteiten tot minstens 15 graden celsius verwarmd wordt en dat bestemd is voor :

a) hetzij de bestuurs- of administratieve werkzaamheden van een bedrijf, een openbare dienst, een zelfstandige of een handelaar;

b) hetzij de uitoefening van een vrij beroep;

c) hetzij de activiteiten van bedrijven voor intellectuele dienstverlening, met inbegrip van de activiteiten van dienstenbedrijven en bedrijven voor de productie van immateriële goederen zoals software of multimedia-apparatuur.

4° k-waarde : de warmtedoorgangs-coëfficiënt van de wanden van het warmteverliesoppervlak van het gebouw, berekend volgens de norm NBN B62-002.

5° K-peil : het peil van de globale warmte-isolatie, berekend volgens de norm NBN B62-301.

6° AT : de oppervlakte van het warmte-verliesoppervlak van het gebouw.

7° s : de som van de oppervlakten van de wanden of wanddelen van het warmteverliesoppervlak van het gebouw, die verbouwd of herbouwd worden.

§ 2. Les termes techniques utilisés dans le présent règlement ont le sens que leur donnent les normes de la série NBN B62.

Les normes NBN auxquelles le présent règlement se réfère sont celles qui sont en vigueur à l'introduction de la demande de permis d'urbanisme ou celles qui étaient en vigueur maximum 6 mois avant cette date.

Article 3 Valeur k

La valeur k des parois ou parties construites, reconstruites ou transformées de la surface de déperdition d'un bâtiment visé à l'article 1^{er} est inférieure ou égale aux valeurs fixées à l'annexe 1^{re} du présent titre.

Article 4 Niveau K

§ 1^{er}. Le niveau K à respecter lors de la construction est inférieur ou égal à :

- 55 pour les bâtiments à fonction d'hébergement;
- 65 pour les bâtiments à usage de bureaux et les bâtiments scolaires.

Le niveau K à respecter lors de la reconstruction ou la transformation est inférieur ou égal à :

- 1° 55 + 10. AT/s pour les bâtiments à fonction d'hébergement;
- 2° 60 + 10. AT/s pour les bâtiments à usage de bureau et les bâtiments scolaires.

§ 2. Toutefois, en cas d'usage mixte, lorsque la partie de l'immeuble réservée au logement excède 30 % de la totalité de la surface, les exigences relatives aux bâtiments à fonction d'hébergement sont seules applicables à la totalité de l'immeuble.

Article 5 Patrimoine immobilier

Le Gouvernement peut déroger aux normes prévues par les articles 3 et 4 lorsqu'il autorise l'exécution des travaux énumérés aux articles 12 et 27 de l'ordonnance du 4 mars 1993 relative à la conservation du patrimoine immobilier.

Article 6 Dispositions modificatives

L'article 6 de l'arrêté de l'Exécutif de la Région de Bruxelles-Capitale du 6 juillet 1992 déterminant la composition du dossier de demande de permis d'urbanisme, modifié par l'arrêté du Gouvernement du 29 septembre 1994, est complété de la manière suivante :

« 13° le formulaire ISO1, en trois exemplaires, attestant la conformité des actes et travaux au règlement régional d'urbanisme relatif à l'isolation thermique des bâtiments conforme à l'annexe IX du présent arrêté. »

§ 2. De gebruikte technische termen moeten geïnterpreteerd worden in de betekenis die hun gegeven wordt in de normen van de serie NBN B62.

De NBN-normen waarnaar deze verordening verwijst, zijn deze die van kracht zijn bij het indienen van de aanvraag tot het verkrijgen van een stedenbouwkundige vergunning of deze die van kracht waren tot maximum 6 maand vóór die datum.

Artikel 3 k-waarde

De k-waarde van de wanden of wanddelen van het warmteverliesoppervlak van de gebouwen bedoeld in artikel 1, die gebouwd, verbouwd of herbouwd worden, mag de waarden vermeld in bijlage 1 van deze titel niet overschrijden.

Artikel 4 K-peil

§ 1. Bij nieuw op te richten gebouwen mag het K-peil niet groter zijn dan :

- 55 voor woongebouwen;
- 65 voor kantoorgebouwen en schoolgebouwen.

Bij verbouwingen of herbouwingen mag het K-peil niet groter zijn dan :

- 1° 55 + 10. AT/s voor woongebouwen;
- 2° 60 + 10. AT/s voor kantoorgebouwen en schoolgebouwen.

§ 2. In geval van gemengd gebruik en indien meer dan 30 % van de totale oppervlakte bestemd is voor de huisvesting, zijn alleen de vereisten voor de woongebouwen van toepassing op het volledig gebouw.

Artikel 5 Onroerend erfgoed

De Regering kan afwijken van de normen bedoeld in artikelen 3 en 4 wanneer ze werken toelaat zoals die opgesomd zijn in artikelen 12 en 27 van de ordonnantie van 4 maart 1993 inzake het behoud van het onroerend erfgoed.

Artikel 6 Wijzigingsbepalingen

Artikel 6 van het besluit van de Brusselse Hoofdstedelijke Executieve van 6 juli 1992 houdende de samenstelling van het dossier voor een stedenbouwkundige vergunningsaanvraag, gewijzigd bij besluit van de Regering van 29 september 1994, wordt als volgt aangevuld :

« 13° het formulier ISO1, in drievoud, dat de overeenstemming aantoont van de geplande werken en handelingen met de gewestelijke stedenbouwkundige verordening betreffende de thermische isolatie van gebouwen conform bijlage IX van dit besluit. »

ANNEXE 1

TABLEAU 1 VALEURS k MAXIMALES W/m^2K (NBN B62-002)

Parois ou parties de parois de la superficie de déperdition du bâtiment	k_{max} ($W/m^2 K$)
Parois translucides ¹ (fenêtres, portes ...)	2,5
Murs et parois opaques :	
entre le volume protégé et l'air extérieur ou	
entre le volume protégé et un local non chauffé non à l'abri du gel	0,6
entre le volume protégé et un local non chauffé à l'abri du gel	0,9
entre le volume protégé et le sol	0,9
Toiture entre le volume protégé et l'air extérieur ou ensemble de plafond + grenier + toiture	0,4
Plancher :	
entre le volume protégé et l'air extérieur ou entre le volume protégé et un local non chauffé à l'abri du gel	0,6
entre le volume protégé et un local non chauffé à l'abri du gel	0,9
entre le volume protégé et le sol	1,2
Paroi mitoyenne ² : murs et plancher entre deux volumes protégés ou entre appartements	1,0

¹ La valeur k visée ici est la moyenne de l'ensemble des parois translucides, déterminée comme $k_{f,T}$ pour les fenêtres.

² Cette exigence ne vaut pas pour les murs communs existants contre lesquelles est construit un nouveau bâtiment.

Vu pour être annexé au titre V de l'arrêté du Gouvernement de la Région de Bruxelles-Capitale du 11 avril 2003, adoptant les Titres I à VII du Règlement régional d'urbanisme.

ANNEXE 2

Il est ajouté une annexe IX à l'arrêté de l'Exécutif de la Région de Bruxelles-Capitale du 6 juillet 1992 déterminant la composition du dossier de demande de permis d'urbanisme modifié par l'arrêté du Gouvernement du 29 septembre 1994;

“ANNEXE IX”

FORMULAIRE **ISO 1****Exigences d'isolation thermique en Région de Bruxelles-Capitale**

Formulaire à remplir et à joindre au dossier de la demande de permis d'urbanisme.

1. Renseignements administratifs : Dossier N°

Date : .../.../...

Nature de l'ouvrage :

Adresse :

Localité :

Section cadastrale du terrain :

code postal :

n° de parcelle :

Date de début de la construction :

2. Déclaration de l'architecte :

Je soussigné, architecte, domicilié à certifie que les données, mentionnées au présent formulaire, sont conformes au plan ainsi qu'au cahier des charges à établir. Les résultats de calcul montrent que le bâtiment projeté est conforme aux exigences d'isolation thermique fixées dans l'arrêté du Gouvernement de la Région de Bruxelles-Capitale du 1998.

Date :

Signature :

3. Déclaration du maître de l'ouvrage :

Je soussigné maître de l'ouvrage, domicilié à déclare avoir pris connaissance des exigences d'isolation thermique fixées dans l'arrêté du Gouvernement de la Région de Bruxelles-Capitale du1998. Je m'engage à veiller à ce que l'exécution des travaux soit conforme aux valeurs indiquées au présent formulaire.

Date :

Signature :

Les infractions au présent règlement sont sanctionnées suivant titre V- des infractions et des sanctions- de l'ordonnance du 29 août 1991 organique de la planification et de l'urbanisme, modifiée par les ordonnances du 30 juillet 1992, du 15 juillet 1993, du 23 novembre 1993 et du 18 juillet 2002.

Calcul du niveau d'isolation thermique globale d'un bâtiment suivant NBN B62-301

La superficie des parois qui font l'objet d'une transformation ou d'une reconstruction s'inscrit dans la colonne A_s

	Parois de la superficie de déperdition thermique	A_s (m ²)	k_j (W/m ² K)	A_j (m ²)	$k_j \cdot A_j$ (W/K)	$\Sigma k_j \cdot A_j$ (W/K)	a_j	$\Sigma a_j \cdot k_j \cdot A_j$ (W/K)
1.	Fenêtres, coupoles et autres parois translucides	----	----	----	----	----	1	----
2	Portes extérieures	----	----	----	----	----	1	----
3	Murs extérieurs, façades	----	----	----	----	----	1	----
4	Toitures (plates, inclinées, ...) ou plafonds supérieurs en dessous des espaces protégés	----	----	----	----	----	1	----
5	Planchers au-dessus de l'ambiance extérieure	----	----	----	----	----	1	----
6	Plancher au-dessus d'espaces voisins non à l'abri du gel (vide sanitaire)	----	----	----	----	----	1	----
7	Planchers au-dessus d'espaces voisins non à l'abri du gel (caves)	----	----	----	----	----	2 / 3	----
8	Planchers sur le sol	----	----	----	----	----	1 / 3	----
9	Murs extérieurs en contact avec le sol (murs enterrés)	----	----	----	----	----	2 / 3	----
10	Parois intérieures en contact avec des espaces voisins non à l'abri du gel	----	----	----	----	----	1	----
11	Parois intérieures en contact avec des espaces voisins à l'abri du gel	----	----	----	----	----	2 / 3	----
12	ΣA_s = somme des superficies des parois transformées ou reconstruites	----- s						
To Ta ux	Superficie de déperdition $A_T = \Sigma A_j =$			----- 1		$\Sigma a_j \cdot k_j \cdot A_j =$		----- 2

La superficie des parois qui font l'objet d'une transformation ou d'une reconstruction s'inscrit dans la colonne A_s

	Pont thermique suivant la norme NBN B62-002	k_{ij} (W/mK)	l_j (m)	$k_{ij} \cdot l_j$ (W/K)	$\Sigma k_{ij} \cdot l_j$ (W/K)	
14	----- ----- ----- ----- -----	---- ---- ---- ---- ----	---- ---- ---- ---- ----	---- ---- ---- ---- ----	---- ---- ---- ---- ----	3
15	Déperdition thermique de la superficie de déperdition	$\Sigma a_j \cdot k_j \cdot A_j - \Sigma k_{ij} \cdot l_j =$ $2 - 3 =$	-----	(W/K)		4
16	Coefficient moyen de transmission thermique	$k_s = 4 / 1 =$	-----	(W/(m ² K))		5
17	Volume protégé du bâtiment	$V =$	-----	(m ³)		6
18	Compacité volumique du bâtiment	$V/A_T = 6 / 1 =$		(m)		7
19	Niveau d'isolation thermique globale du bâtiment	si $V/A_T \leq 1$	$K = k_s \times 100 = 5 \times 100 =$	-----		
		si $1 < V/A_T < 4$	$K = \frac{k_s \times 300}{V/A_T + 2} = \frac{5 \times 300}{7 + 2} =$	-----		
		si $V/A_T \geq 4$	$K = k_s \times 50 = 5 \times 50 =$	-----		

la valeur-k des murs et plancher entre deux volumes protégés ou entre appartements est égale ou inférieure à 1 W/m ² K		k (W/m ² k)
20	paroi ----- paroi ----- paroi -----	

21	Détermination de la valeur de K pour les bâtiments existants qui font l'objet d'une transformation ou d'une reconstruction et changent d'affectation la valeur K est égale ou inférieure à :		
	pour les immeubles à fonction d'hébergement	$55 + 10 \cdot A_T/s =$ $55 + 10 \cdot 1/s =$	----
	pour les immeubles à usage de bureau et les bâtiments scolaires	$60 + 10 \cdot A_T/s =$ $60 + 10 \cdot 1/s =$	----

Vu pour être annexé au titre V de l'arrêté du Gouvernement de la Région de Bruxelles-Capitale du 11 avril 2003, adoptant les Titres I à VII du Règlement régional d'urbanisme.

BIJLAGE 1

TABEL 1 MAXIMALE k-WAARDE IN W/m²K (NBN B62-002)

Wanden of wanddelen van het warmteverliesoppervlakte van het gebouw	k _{max} (W/m ² K)
Doorschijnende wanden ¹ (vensters, deuren ...).	2,5
Muren en ondoorschijnende wanden :	
tussen het beschermd volume en de buitenlucht of	
tussen het beschermd volume en een niet verwarmde en niet vorstvrije ruimte	0,6
tussen het beschermd volume en een niet verwarmde maar vorstvrije ruimte	0,9
tussen het beschermd volume en de volle grond	0,9
Dak tussen het beschermd volume en de buitenlucht of het geheel van bovenste plafond + zolder + dak	0,4
Vloeren :	
tussen het beschermd volume en de buitenlucht of tussen het beschermd volume en een niet verwarmde en niet vorstvrije ruimte	0,6
tussen het beschermd volume en een niet verwarmde maar vorstvrije ruimte	1,2
tussen het beschermd volume en de volle grond	
Gemeenschappelijke wanden tussen twee beschermde volumes of tussen appartementen ²	1,0

¹De k-waarde die hier bedoeld wordt is de gemiddelde k-waarde van alle doorschijnende wanden op dezelfde wijze bepaald als k_{f,T} voor de vensters.

²De eis geldt niet voor reeds bestaande gemeenschappelijke muren waartegen een nieuw gebouw wordt aangebracht.

Gezien om te worden gevoegd bij titel V van het besluit van de Brusselse Hoofdstedelijke Regering van 11 april 2003 houdende goedkeuring van Titels I tot VII van de Gewestelijke Stedenbouwkundige Verordening

BIJLAGE 2

Bijlage IX wordt toegevoegd aan het besluit van de executieve van het Brussels Hoofdstedelijk Gewest van 6 juli 1992 houdende de samenstelling van het dossier voor een stedenbouwkundige vergunningsaanvraag gewijzigd door het besluit van de Regering van het Brussels Hoofdstedelijk Gewest van 29 september 1994;

“Bijlage IX”

FORMULIER ISO 1

Invulformulier te voegen bij het dossier van aanvraag van een stedenbouwkundige vergunning.

1. Administratieve gegevens : Dossier nr.

Datum :/...../.....

Aard van het bouwwerk :

Straat :

Stad of gemeente :

Kadastrale sectie :

postnr :

nr van het perceel :

Begindatum van de werken :

2. Verklaring van de architect :

Ondergetekende, architect,
woonachtig te

verklaart dat de hierbijgevoegde en ingevulde formulieren in overeenstemming zij met de voorziene werken zoals aangeduid op de plans en in het op te maken bestek. De opgegeven informatie alsmede de bekomen rekenresultaten tonen aan dat de werken voldoen aan de eisen inzake de thermische isolatie zoals opgelegd door het besluit van de Brusselse Hoofdstedelijke Regering van 1998.

Datum :

De Architect,

3. Verklaring van de bouwheer :

Ondergetekende,
woonachtig te,

verklaart kennis genomen te hebben van deze verklaring met hierbijgevoegde invulformulieren opgemaakt door zijn architect en verbindt zich er toe de uitvoering van de werken conform te houden aan de eisen inzake de thermische isolatie zoals opgelegd door het besluit van de Brusselse Hoofdstedelijke Regering van 1998.

Datum :

De Bouwheer,

Inbreuken op de door dit besluit bepaalde regels worden bestraft overeenkomstig titel V -Misdrijven en Strafbepalingen- van de ordonnantie van 29 augustus 1991 houdende organisatie van de planning en de stedenbouw, gewijzigd door de ordonnantie van 30 juli 1992, van 15 juli 1993, van 23 november 1993 en van 18 juli 2002.

Berekening van het globaal isolatieniveau volgens NBN B62-301

Vermeld in kolom A_s de oppervlakte van de verbouwde of herbouwde wanden

	Wandelementen van het warmteverlies-oppervlak	A _s (m ²)	k _j (W/m ² K)	A _j (m ²)	k _j · A _j (W/K)	Σ k _j · A _j (W/K)	a _j	Σ a _j · k _j · A _j (W/K)
1.	Doorschijnende wanden, vensters, lichtkoepels, dakramen	----	----	----	----	----	1	----
2	Buitendeuren en poorten	----	----	----	----	----	1	----
3	Buitenmuren	----	----	----	----	----	1	----
4	Daken (plat of heilend) of bovenste plafonds onder niet vorstvrije ruimte	----	----	----	----	----	1	----
5	Vloeren boven buitenomgeving	----	----	----	----	----	1	----
6	Vloeren boven niet vorst vrije ruimte	----	----	----	----	----	1	----
7	Vloeren boven vorstvrije ruimtes (kelders)	----	----	----	----	----	2 / 3	----
8	Vloeren op volle grond	----	----	----	----	----	1 / 3	----
9	Buitenmuren in contact met de grond	----	----	----	----	----	2 / 3	----
10	Muren tussen beschermd volume en niet vorstvrije ruimte	----	----	----	----	----	1	----
11	Muren tussen beschermd volume en vorstvrije ruimte	----	----	----	----	----	2 / 3	----
12	ΣA _s = som van de oppervlakte van de verbouwde of herbouwde wanden	----- s						
To Ta al	warmteverliesoppervlak A _T = ΣA _j =			----- 1		Σa _j · k _j · A _j =		----- 2

Vermeld in kolom A_s de oppervlakte van de verbouwde of herbouwde wanden

	Koudebruggen volgens NBN B62-002	k_{ij} (W/mK)	l_j (m)	$k_{ij} \cdot l_j$ (W/K)	$\Sigma k_{ij} \cdot l_j$ (W/K)	
14	----- ----- ----- ----- -----	----- ----- ----- ----- -----	----- ----- ----- ----- -----	----- ----- ----- ----- -----	----- ----- ----- ----- -----	3
15	Warmteverlies van het verliesoppervlak	$\Sigma a_j \cdot k_j \cdot A_j - \Sigma k_{ij} \cdot l_j =$ $2 - 3 =$	-----	(W/K)		4
16	Gemiddelde warmtedoorgangscoëfficiënt	$k_s = 4 / 1 =$	-----	(W/(m²K))		5
17	Beschermd volume	$V =$	-----	(m³)		6
18	Compactheidsgraad	$V/A_T = 6 / 1 =$		(m)		7
19	Globaal Isolatieniveau	si $V/A_T \leq 1$	$K = k_s \times 100 = 5 \times 100 =$	-----		
		si $1 < V/A_T < 4$	$K = \frac{k_s \times 300}{V/A_T + 2} = \frac{5 \times 300}{7 + 2} =$	-----		
		si $V/A_T \geq 4$	$K = k_s \times 50 = 5 \times 50 =$	-----		

De k-waarde van de gemeenschappelijke wanden tussen twee beschermde volumes of tussen appartementen moet kleiner of gelijk zijn dan 1 W/m²K		k (W/m²K)
20	wand ----- wand ----- wand -----	

21	Bepaling van de K-peil van bestaande gebouwen die een verbouwing of een herbouwing ondergaan en waarvan de bestemming gewijzigd wordt. De K-peil mag niet groter zijn dan :		
	voor woongebouwen	$55 + 10 \cdot A_T/s =$ $55 + 10 \cdot 1/s =$	-----
	voor kantoorgebouwen of schoolgebouwen	$60 + 10 \cdot A_T/s =$ $60 + 10 \cdot 1/s =$	-----

Gezien om te worden gevoegd bij titel V van het besluit van de Brusselse Hoofdstedelijke Regering van 11 april 2003 houdende goedkeuring van Titels I tot VII van de Gewestelijke Stedenbouwkundige Verordening

TITRE VI. — Publicités et enseignes

Table des matières

- CHAPITRE I^{er}. — *Généralités*
 CHAPITRE II. — *Dispositions générales*
 CHAPITRE III. — *Publicité en espace privé*
Section 1^{re}. — Publicité non lumineuse
Section 2. — Publicité lumineuse
 CHAPITRE IV. — *Publicité en espace public*
Section 1^{re}. — Généralités
Section 2. — Mobilier urbain
Section 3. — Edicules
Section 4. — Dispositifs de publicité événementielle
Section 5. — Dispositifs de publicité n'ayant pas de fonction première d'utilité publique
Section 6. — Ouvrages d'art et talus
 CHAPITRE V. — *Enseignes et publicités associées à l'enseigne*
- CHAPITRE VI. — *Publicités et enseignes temporaires*
Section 1^{re}. — Enseignes événementielles
Section 2. — Panneaux immobiliers et panneaux de chantier
Section 3. — Chevalets
 CHAPITRE VII. — *Validité des permis*
 CHAPITRE VIII. — *Dispositions modificatives*

CHAPITRE 1^{er}. — *Généralités*Article 1^{er}

Champ d'application

§ 1^{er}. Le présent titre s'applique à tout le territoire de la Région de Bruxelles-Capitale.

§ 2. Le présent titre s'applique :

a) aux actes et travaux visés à l'article 84, § 1^{er}, alinéa 1^{er}, de l'ordonnance du 29 août 1991 organique de la planification et de l'urbanisme;

b) aux actes et travaux qui, n raison de leur minime importance, ont dispensés de l'obtention d'un permis d'urbanisme, visés à l'article 84, § 2, alinéa 1^{er}, de l'ordonnance du 29 août 1991 organique de la planification et de l'urbanisme;

en tant qu'ils concernent des publicités, des dispositifs de publicité, ou des enseignes, visibles depuis l'espace public.

§ 3. Les dispositions du présent règlement ne s'appliquent pas aux publicités et aux signalisations résultant de dispositions légales ou réglementaires.

Article 2

Définitions

Au sens du présent titre, on entend par :

1. alignement : limite entre la voie publique et les propriétés privées ou publiques;

2. auvent : petite toiture fixe de construction très simple, en saillie sur la façade d'une construction et destinée à abriter de la pluie ou du vent un perron, une porte, une fenêtre ou une devanture de magasin;

3. baie : fenêtre, ouverture vitrée d'une construction;

4. chevalet : dispositif à simple ou à double face destiné à supporter une publicité ou une enseigne, posé sur le sol et pouvant être déplacé;

5. colonne porte-affiches : mobilier urbain se présentant sous la forme d'une colonne qui peut servir de support pour de la publicité;

6. dispositif de publicité : support qui est établi dans le but de recevoir de la publicité;

7. dispositif d'information : support qui est établi dans le but de recevoir de la publicité émanant d'un pouvoir public et assurant une information d'intérêt public;

8. édicule : petit édifice implanté sur le domaine public en vertu d'une permission de voirie;

9. enseigne : inscription, forme ou image apposée sur un immeuble et relative à une activité qui s'y exerce. Ne peut être assimilée à une enseigne une mention profitant à des tiers, telle que l'indication d'une marque ou de leurs produits.

TITEL VI. — Reclame en uithangborden

Inhoudstafel

- HOOFDSTUK I. — *Algemeen*
 HOOFDSTUK II. — *Algemene bepalingen*
 HOOFDSTUK III. — *Reclame in private ruimte*
Afdeling 1. — Niet-lichtgevende en verlichte reclame
Afdeling 2. — Lichtgevende reclame
 HOOFDSTUK IV. — *Reclame in openbare ruimte*
Afdeling 1. — Algemeen
Afdeling 2. — Stadsmeubilair
Afdeling 3. — Kiosken
Afdeling 4. — Inrichtingen voor gelegenheidsreclame
Afdeling 5. — Reclame-inrichtingen waarvan de hoofdfunctie niet het openbaar nut is
Afdeling 6. — Kunstwerken en taluuds
 HOOFDSTUK V. — *Uithangborden en reclame verwijzend naar het uithangbord*
 HOOFDSTUK VI. — *Tijdelijke reclame en uithangborden*
Afdeling 1. — Gelegenheidsuithangborden
Afdeling 2. — Vastgoedpanelen en werfpanelen
Afdeling 3. — Schragen
 HOOFDSTUK VII. — *Geldigheid van de vergunningen*
 HOOFDSTUK VIII. — *Wijzigingsbepalingen*

HOOFDSTUK I. — *Algemeen*

Artikel 1

Toepassingsgebied

§ 1. Deze titel is van toepassing op het hele grondgebied van het Brussels Hoofdstedelijk Gewest.

§ 2. Deze titel is van toepassing op :

a) de handelingen en werken bedoeld in artikel 84, § 1, eerste lid, van de ordonnantie van 29 augustus 1991 houdende organisatie van de planning en de stedenbouw;

b) op de handelingen en werken, bedoeld in artikel 84, § 2, eerste lid, van de ordonnantie van 29 augustus 1991 houdende organisatie van de planning en de stedenbouw, die omwille van hun geringe omvang vrijgesteld zijn van een stedenbouwkundige vergunning;

voor zover zij betrekking hebben op reclameboodschappen, reclame-inrichtingen of uithangborden, die zichtbaar zijn vanaf de openbare ruimte.

§ 3. De bepalingen van deze verordening zijn niet van toepassing op de reclameboodschappen en op de signalisatie ervan die door de wettelijke of reglementaire bepalingen zijn opgelegd.

Artikel 2

Definities

In deze titel dient men te verstaan onder :

1. rooilijn : grens tussen de openbare weg en de private of openbare eigendommen;

2. luifel : klein vast eenvoudig dak dat uitsteekt boven de gevel van een bouwwerk met als doel een perron, een deur, een venster of de ingang van een winkel te beschermen tegen regen en wind;

3. gevelopening : venster, glazen opening van een bouwwerk;

4. schraag : inrichting met één of twee zijden die dient als drager van reclame of van een uithangbord, die op de grond geplaatst is en verplaatst kan worden;

5. aanplakzuil : stadsmeubilair in de vorm van een zuil die kan dienen als drager van reclameboodschappen;

6. reclame-inrichting : drager waarop reclame kan worden aangebracht;

7. informatiedrager : drager die is ontworpen voor reclame van een overheidsinstantie die dient voor informatie van algemeen nut;

8. kiosk : kleine constructie gevestigd op het openbaar domein op basis van een wegenvergunning;

9. uithangbord : opschrift, vorm of beeld dat geplaatst is op een gebouw en dat betrekking heeft op een activiteit die er wordt uitgeoefend; een mededeling ten gunste van derden, zoals de vermelding van een merk of van hun producten kan niet worden gelijkgesteld met een uithangbord.

Une enseigne sur toit ou terrasse en tenant lieu est considérée comme telle si les activités signalées occupent au moins la moitié du bâtiment;

10. enseigne événementielle : enseigne à caractère éphémère liée à un événement à caractère culturel, sportif ou social, une foire, un salon;

11. enseigne éclairée : enseigne dont le message reçoit un éclairage qu'il ne produit pas lui-même, notamment les enseignes éclairées par projection ou par transparence;

12. enseigne lumineuse : enseigne constituée principalement par une ou plusieurs sources lumineuses;

13. espace vert : parcs publics et espaces verts déterminés par le Plan régional d'Affectation du Sol en vigueur;

14. immeuble à l'abandon : immeuble inoccupé ou inexploité;

15. front de bâtisse : plan principal formé par l'ensemble des façades avant des constructions, qui peut être dressé en recul par rapport à l'alignement;

16. installation fixe : dispositif érigé au moyen d'un ancrage dans le sol ou d'une fixation dans le bâtiment ou la construction;

17. marquise : toiture légèrement ouvragée fixée à une construction, formant abri au-dessus d'une porte, au sommet d'un perron ou au pourtour d'un édifice;

18. mobilier urbain : ensemble des objets ou dispositifs publics ou privés, posés ou ancrés dans l'espace public, fixes ou amovibles, et assurant une fonction d'utilité publique;

19. ouvrage d'art : partie visible depuis l'espace public de toute construction hors sol nécessaire à l'établissement d'une voie de communication;

20. panneau de chantier : panneau, en général érigé sur un immeuble, en cours de construction ou de rénovation, qui donne des informations relatives au maître de l'ouvrage, à l'architecte et à l'ensemble des corps de métier ou sous-traitants employés à cette construction;

21. panneau immobilier : panneau destiné à annoncer des opérations immobilières (lotissements, ventes, locations, constructions) concernant le bien sur lequel il se trouve;

22. pignon : mur latéral d'un bâtiment ou d'une construction jusqu'au toit ou jusqu'à la terrasse qui en tient lieu, ne comprenant ni saillie, ni corniche, ni avant-toit ou tablette de couverture ni plus de deux ouvertures d'une superficie globale supérieure à 3 m² au dessus du rez-de-chaussée;

23. publicité : inscription, forme ou image destinée à informer le public ou à attirer son attention, en ce compris le dispositif qui la supporte, à l'exclusion des enseignes et de la signalisation des voiries, lieux et établissements d'intérêt général ou à vocation touristique;

24. publicité associée à l'enseigne : publicité dont le message publicitaire est axé sur un produit ou un service distribué ou presté par l'occupant commercial ou industriel de l'immeuble et qui n'est pas susceptible d'être modifié pendant la durée du permis;

25. publicité éclairée : publicité dont le message publicitaire reçoit un éclairage qu'il ne produit pas lui-même, notamment les affiches éclairées par projection ou par transparence;

26. publicité événementielle : publicité à caractère éphémère liée à un événement à caractère culturel, sportif ou social; à une foire ou à un salon et dont au maximum 1/7 de la surface est réservée aux annonceurs parrainant cet événement;

27. publicité lumineuse : publicité constituée principalement par une ou plusieurs sources lumineuses;

28. publicité réglementaire : publicité résultant d'obligations légales, notamment la publicité de ventes publiques et les bans de mariage;

29. zone commerciale : liseré de noyau commercial déterminé par le Plan Régional d'Affectation du sol, constituant un lieu de concentration de commerces relevant de différents secteurs tels, notamment, l'alimentation, les textiles, les loisirs, qui ne remplissent pas uniquement une fonction de proximité, qui sont aisément accessibles en transports en commun et dont la zone de chalande dépasse les limites du quartier.

En uithangbord op een dak of dakterras wordt als dusdanig beschouwd als de activiteiten die er worden uitgeoefend minstens de helft van het gebouw innemen;

10. gelegenheidsuithangbord : een tijdelijk uithangbord voor een culturele, sportieve, sociale activiteit, een beurs, een salon;

11. verlicht uithangbord : uithangbord waarbij de verlichting van de boodschap niet afkomstig is van het uithangbord zelf, meer bepaald de uithangborden die verlicht zijn door projectie of transparantie;

12. lichtgevend uithangbord : uithangbord dat in hoofdzaak bestaat uit een of meer lichtbronnen;

13. groene ruimte : openbare parken en groene ruimten die omschreven staan in het vigerend Gewestelijk Bestemmingsplan;

14. leegstaand onroerend goed : onbewoond of niet-uitgebaat onroerend goed;

15. bouwlijn : lijn die gevormd wordt door de voorgevels van de bouwwerken en die kan inspringen ten aanzien van de rooilijn;

16. vaste inrichting : inrichting die verankerd is in de bodem of vastgemaakt op het gebouw of een ander bouwwerk;

17. markies : fijn, licht bewerkt dak bevestigd aan een bouwwerk en dat beschutting biedt boven een deur, een perron of rondom een gebouw;

18. stadsmeubilair : geheel van openbare of particuliere voorwerpen of voorzieningen die in de openbare ruimte zijn geplaatst of verankerd en al dan niet verwijderbaar zijn en die een functie van openbaar nut hebben;

19. kunstwerk : gedeelte van ieder bovengronds bouwwerk dat nodig is voor de aanleg van een verkeersweg, dat zichtbaar is vanop de openbare ruimte;

20. werfpaneel : bord dat meestal geplaatst wordt op een gebouw dat in aanbouw is of gerenoveerd wordt en dat informatie geeft over de bouwheer, de architect en over de vaklui of de onderaannemers die bij deze bouw betrokken zijn;

21. vastgoedpaneel : bord dat dient om vastgoedoperaties aan te kondigen (verkavelingen, verkopen, verhuringen, bouwwerken) betreffende het goed waarop het staat;

22. topgevel : zijmuur van een gebouw of bouwwerk tot aan het dak of dakterras zonder uitstekend gedeelte, dakgoot, voordak of dekplaat, en met ten hoogste twee openingen met een globale oppervlakte van meer dan 3 m² vanaf het gelijkvloers;

23. reclame : opschrift, vorm of beeld, met als doel het publiek te informeren of de aandacht ervan te trekken, met inbegrip van de drager, uitgezonderd de uithangborden en de bewegwijzering voor wegen, plaatsen en toeristische gebouwen of gebouwen van algemeen nut;

24. reclame verwijzend naar het uithangbord : reclame waarvan de boodschap gericht is op een product of een dienst, verdeeld of verleend door de handelaar of de industrieel die het gebouw bezet en welke wellicht niet zal worden veranderd zolang de vergunning geldt;

25. verlichte reclame : reclame waarvan de reclameboodschap niet door de reclame-boodschap zelf verlicht wordt, met name de affiches verlicht door projectie of transparantie;

26. gelegenheidsreclame : reclame met een tijdelijk karakter voor culturele, sportieve of sociale activiteiten, voor een beurs of een salon en waarvan maximum 1/7 van de reclame-oppervlakte voorbehouden is voor de adverteerders die dit gebeuren sponsoren;

27. lichtgevende reclame : reclame die in hoofdzaak bestaat uit één of meer lichtbronnen;

28. réglementaire reclame : reclame naar aanleiding van wettelijke verplichtingen m.n. de reclame voor openbare verkopen en huwelijks-afkondigingen;

29. handelsgebied : lint van handelskern zoals beschreven in het Gewestelijk Bestemmingsplan en zijnde een plaats waar handelszaken geconcentreerd zijn die niet alleen een buurtfunctie vervullen en behoren tot verschillende sectoren zoals onder meer de voeding, textiel, ontspanning, die makkelijk bereikbaar zijn met het openbaar vervoer en waarvan het verzorgingsgebied tot buiten de buurtgrenzen reikt.

Article 3

Les zones du territoire régional

§ 1^{er}. Le présent titre distingue quatre zones en matière de réglementation de la publicité et des enseignes :

- 1° la zone interdite;
- 2° la zone restreinte;
- 3° la zone générale;
- 4° la zone élargie.

§ 2. La zone interdite comprend :

1° pour la publicité, les voiries telles que définies en annexe 1^{re} au présent titre, en ce compris les parties de ces voiries situées en liseré de noyau commercial selon le Plan régional d'Affectation du Sol;

2° pour les enseignes, les voiries telles que définies en annexe 1^{re} au présent titre, à l'exclusion des parties de ces voiries situées en liseré de noyau commercial selon le Plan Régional d'Affectation du Sol.

§ 3. La zone restreinte comprend :

1° pour la publicité, les voiries telles que définies en annexe 1^{re} au présent titre et les parties de ces voiries situées en périmètres d'intérêt culturel, historique, esthétique ou d'embellissement, du Plan régional d'Affectation du Sol;

2° pour les enseignes, les voiries telles que définies en annexe 1^{re} au présent titre à l'exclusion des parties de ces voiries situées en liseré de noyau commercial selon le Plan Régional d'Affectation du Sol.

§ 4. La zone élargie comprend les voiries telles que définies en annexe 1 au présent titre.

§ 5. La zone générale comprend les voiries non visées par les trois autres zones.

§ 6. Les zones visées au §§ 1^{er} à 5 comprennent, outre les voiries, une zone de 30 mètres de part et d'autre des alignements bordant celles-ci.

§ 7. En cas de recouvrement de deux ou plusieurs zones, la prescription la plus restrictive prime.

CHAPITRE II. — Dispositions générales

Article 4

Interdictions de la publicité

§ 1^{er}. La publicité est interdite :

- 1° dans la zone interdite;
- 2° sur le patrimoine immobilier inscrit sur la liste de sauvegarde ou classé au sens de l'ordonnance du 4 mars 1993 et dans la zone de protection visée aux articles 23 et 29 de cette ordonnance. A défaut de zone de protection, l'interdiction couvre un périmètre de 20 mètres autour du bien inscrit sur la liste de sauvegarde ou classé;
- 3° dans les espaces verts et dans les réserves naturelles et ce, dans un périmètre de 20 mètres autour de ceux-ci;
- 4° sur les arbres;
- 5° sur les poteaux de support des lignes de distribution électrique, les poteaux support de caténaires, les poteaux de télécommunication, les poteaux d'éclairage public ainsi que sur les équipements publics concernant la circulation routière, ferroviaire, fluviale, maritime ou aérienne;
- 6° sur les grilles de clôture non aveugle;
- 7° sur tout ou partie de baie sauf s'il s'agit de la devanture d'un établissement temporairement fermé pour des travaux faisant suite à un permis d'urbanisme;
- 8° sur les façades ou partie de façades d'immeubles d'habitation;
- 9° sur les murs de cimetière ou de jardin public;
- 10° sur les immeubles à l'abandon.

§ 2. L'article 4, § 1^{er}, 1°, ne s'applique pas :

- 1° aux panneaux immobiliers et aux panneaux de chantier répondant aux conditions des articles 42 et 43;
- 2° à la publicité sur les abris destinés aux usagers des transports en commun répondant aux conditions de l'article 23;
- 3° à la publicité sur les dispositifs répondant aux conditions de l'article 24, § 2.

§ 3. L'article 4, § 1^{er}, 1°, 2° et 5°, ne s'applique pas à la publicité événementielle répondant aux conditions de l'article 27.

Artikel 3

De gebieden op het gewestelijk grondgebied

§ 1. Deze titel onderscheidt vier gebieden inzake de reglementering van de reclame en de uithangborden :

- 1° het verboden gebied;
- 2° het beperkte gebied;
- 3° het algemeen gebied;
- 4° het uitgebreid gebied.

§ 2. Het verboden gebied omvat :

1° voor de reclame, de wegen zoals beschreven in bijlage 1 van deze titel, met inbegrip van de delen van deze wegen die op het Gewestelijk Bestemmingsplan gelegen zijn langs de linten voor handelskernen;

2° voor de uithangborden, de wegen zoals beschreven in bijlage 1 van deze titel, uitgezonderd de delen van deze wegen die op het Gewestelijk Bestemmingsplan gelegen zijn langs de linten voor handelskernen.

§ 3. Het beperkt gebied omvat :

1° voor de reclame, de wegen zoals beschreven in bijlage 1 van deze titel en de wegen die op het gewestelijk bestemmingsplan gelegen zijn in perimeters van culturele, historische of esthetische waarde of voor stadsverfraaiing;

2° voor de uithangborden, de wegen zoals beschreven in bijlage 1 van deze titel, met uitzondering van de delen van deze wegen die op het gewestelijk bestemmingsplan zijn gelegen in een lint voor handelskern.

§ 4. Het uitgebreid gebied omvat de wegen zoals beschreven in bijlage 1 van deze titel.

§ 5. Het algemeen gebied omvat de wegen die niet zijn beschreven in de andere drie gebieden.

§ 6. De gebieden bedoeld in §§ 1 tot 5 omvatten, naast de wegen, een gebied van 30 meter aan beide zijden van de rooilijnen langs deze wegen.

§ 7. Wanneer twee of meerdere gebieden elkaar overlappen, primeert het meest restrictieve voorschrift.

HOOFDSTUK II. — Algemene bepalingen

Artikel 4

Verbodsbepalingen aangaande de reclame

§ 1. Reclame is verboden :

- 1° in het verboden gebied;
- 2° op het onroerend erfgoed dat ingeschreven is op de bewaarlijst of beschermd in de zin van de ordonnantie van 4 maart 1993 en dit in het beschermingsgebied bedoeld in artikelen 23 en 29 van deze ordonnantie. Indien er geen beschermingsgebied is, is het verbod van toepassing in een straal van 30 meter rondom het onroerend goed dat is beschermd of ingeschreven op de bewaarlijst;
- 3° in de groene ruimten en in de natuurreservaten en dit binnen een omtrek van 10 meter eromheen;
- 4° op bomen;
- 5° op de elektriciteitspalen, de dragers voor bovenleidingen, voor telecommunicatie, de openbare verlichtingspalen, alsook op de openbare voorzieningen met betrekking tot het weg-, spoor-, water-, maritiem of luchtverkeer;
- 6° op niet-blinde omheiningen;
- 7° op een gevelopening of een deel ervan, tenzij op de voorzijde van een gebouw dat tijdelijk is gesloten wegens werken waarvoor een stedenbouwkundige vergunning is uitgereikt;
- 8° op de gevels of een deel van de gevels van woningen;
- 9° op de muren van begraafplaatsen of van openbare tuinen;
- 10° op verlaten gebouwen.

§ 2. Artikel 4, § 1, 1°, is niet van toepassing op :

- 1° vastgoed- en werfpanelen die voldoen aan de voorwaarden bedoeld in artikelen 42 en 43;
- 2° reclame op de wachthuisjes voor de gebruikers van het openbaar vervoer die voldoen aan de voorwaarden bedoeld in artikel 23;
- 3° reclame op de inrichtingen die voldoen aan de voorwaarden bedoeld in artikel 24, § 2.

§ 3. Artikel 4, § 1, 1°, 2° en 5°, is niet van toepassing op gelegenheidsreclame die voldoet aan de voorwaarden bedoeld in artikel 27.

Article 5
Respect des volumes

A l'exception des cas prévus par le présent titre, les dispositifs de publicité et les enseignes respectent les volumes des espaces dans lesquels ils s'intègrent, ils ne les dépassent pas et ne les modifient pas.

Article 6
Habitabilité

Les dispositifs de publicité et les enseignes ne nuisent pas à l'habitabilité des lieux notamment par leur luminosité ou par le bruit qu'ils génèrent.

Article 7
Entretien - Sécurité

Les dispositifs de publicité et leurs abords ainsi que les enseignes sont maintenus en bon état de propreté et ne nuisent pas à la sécurité notamment à la visibilité ou à l'efficacité de la signalisation routière réglementaire.

Article 8
Mentions

Les dispositifs de publicité mentionnent :

— le nom et le numéro de téléphone de la personne physique qui les a apposés ou fait apposer, ou la dénomination ou la raison sociale et le numéro de téléphone de la personne morale qui les a apposés ou fait apposer;

— les références du permis d'urbanisme dont ils sont l'objet et la date de sa délivrance;

— la date à laquelle la validité de ce permis expire;

Ces informations sont situées sous le bord inférieur du dispositif.

Article 9
Emplacements réservés

Dans le respect des dispositions du présent titre, les communes peuvent aménager et réserver des emplacements destinés à la publicité émanant de groupements sans but lucratif, 1/7 de ces publicités peut comporter une publicité commerciale. Les communes peuvent également réserver des valses sur les bâtiments publics destinées à accueillir ces publicités.

Article 10
Formes originales

Les formes originales de publicité, par exemple, en trois dimensions, avec des éléments en relief, ou mobiles, dont l'implantation n'est pas réglementée par le présent titre sont soumises à des mesures particulières de publicité.

CHAPITRE III. — *Publicité en espace privé*

Section 1^{re}. — *Publicité non lumineuse*

Article 11
Interdictions

Le placement de publicité est interdit :

1° sur les façades d'immeubles, occupés ou non;

2° sur les toits ou terrasses en tenant lieu;

3° sur les clôtures des terrains bâtis, à l'exception des cas prévus à l'article 15;

4° sur les terrains bâtis à l'exception des cas prévus par l'article 16;

Le 1°, du présent article ne s'applique pas aux dispositifs de publicité égaux ou inférieurs à 1 m², placés aux rez-de-chaussée occupés par des commerces.

Article 12
Pignons

§ 1^{er}. Sur ou contre les pignons, le placement de publicité peut être autorisé, s'il réunit les conditions suivantes :

1° dans la zone restreinte, si la publicité :

a) est parallèle au pignon;

b) est située à minimum 0,50 mètre de la limite du pignon;

c) a une surface unitaire maximale de 17 m² et une surface cumulée occupant au maximum 40 % de la surface du pignon et maximale de 34 m²;

Artikel 5
Naleving van de volumes

Behoudens de gevallen bedoeld in deze titel moeten de reclame-inrichtingen en uithangborden beperkt blijven tot de afmetingen van de ruimten waarin zij zich bevinden. Zij mogen deze overschrijden noch wijzigen.

Artikel 6
Bewoonbaarheid

De reclame-inrichtingen en uithangborden brengen geen schade toe aan de leefbaarheid van de plaatsen, met name door hun lichtgevend karakter of door het geluid dat zij voortbrengen.

Artikel 7
Onderhoud - Veiligheid

De reclame-inrichtingen, hun naaste omgeving evenals de uithangborden worden in een nette staat onderhouden en brengen de veiligheid, met name de leesbaarheid of de doeltreffendheid van de réglementaire verkeerssignalisatie, niet in het gebrang.

Artikel 8
Vermeldingen

De reclame-inrichtingen vermelden :

— de naam en het telefoonnummer van de natuurlijke persoon die deze heeft aangebracht of laten aanbrengen of de benaming of de maatschappelijke zetel en het telefoonnummer van de rechtspersoon die deze heeft aangebracht of laten aanbrengen;

— de referenties van de stedenbouwkundige vergunning waarop deze betrekking heeft en de afgifte datum ervan;

— de geldigheidsdatum van deze vergunning;

Deze gegevens staan onderaan de inrichting vermeld.

Artikel 9
Voorbehouden plaatsen

In naleving van de bepalingen van deze titel mogen de gemeenten plaatsen inrichten en voorbehouden die bestemd zijn voor de reclame uitgaande van verenigingen zonder winstoogmerk, 1/7 van die reclame mag van commerciële aard zijn. De gemeenten mogen eveneens op de openbare gebouwen aankondigingsborden voor dergelijke reclame voorbehouden.

Artikel 10
Originele vormen

De originele reclamevormen, zoals bijvoorbeeld driedimensionale reclame, reclame in reliëfvorm of met bewegende delen, waarvan de plaatsing niet wordt geregeld in deze titel, worden onderworpen aan de speciale regelen van openbaarmaking.

HOOFDSTUK III. — *Reclame in private ruimte*

Afdeling 1. — Niet-lichtgevende reclame

Artikel 11
Verbodsbepalingen

Reclame is verboden :

1° op de gevels van al dan niet bewoonde gebouwen;

2° op de daken of dakterrassen;

3° op de omheiningen van bebouwde terreinen met uitzondering van de gevallen beschreven in artikel 15;

4° op de bebouwde terreinen, met uitzondering van de gevallen beschreven in artikel 16;

Punt 1°, van dit artikel geldt evenwel niet voor de reclame-inrichtingen van gelijk aan of minder dan 1 m², en geplaatst op het gelijkvloers waar handelszaken zijn gevestigd.

Artikel 12
Topgevels

§ 1. Het plaatsen van reclame op of tegen topgevels kan worden toegelaten, als zij :

1° in het beperkte gebied,

a) gelijkloopt met de topgevel;

b) geplaatst is op minstens 0,50 meter van het uiteinde van de topgevel;

c) een oppervlakte heeft van maximum 17 m² per eenheid en een gecumuleerde oppervlakte van maximum 40 % van de oppervlakte van de topgevel en met een maximum van 34 m²;

2° dans la zone générale, si la publicité :

- a) est parallèle au pignon;
- b) est située à minimum 0,5 mètre de la limite du pignon;

c) soit a une surface unitaire maximale de 17 m² et une surface cumulée occupant au maximum 60 % de la surface du pignon et maximale de 68 m²;

d) soit est constituée d'un dispositif unique d'une surface maximale de 40 m², sans pour autant dépasser 60 % de la surface du pignon;

3° dans la zone élargie, si la publicité,

- a) est parallèle au pignon;
- b) est située à minimum 0,5 mètre de la limite du pignon;

c) a une surface unitaire maximale de 40 m² et une surface cumulée occupant au maximum 80 % de la surface du pignon et maximale de 80 m²;

§ 2 Une publicité durable à caractère décoratif peut recouvrir la totalité du pignon.

Article 13 Clôtures de chantier

Sur les clôtures de chantier, par face d'îlot, le placement de publicité peut être autorisé, s'il réunit les conditions suivantes :

1° dans la zone restreinte, si la publicité,

- a) est placée parallèlement à la clôture;

b) soit a une surface unitaire maximale de 17 m² et occupe au maximum 70 % de la longueur de la clôture et au maximum 30 mètres courants cumulés;

soit est constituée d'un dispositif unique par face d'îlot, d'une surface maximale de 40 m², sans pour autant dépasser 70 % de la longueur de la clôture;

c) n'est pas placée en double hauteur;

d) réserve au minimum 2 m² à la publicité événementielle si la surface publicitaire cumulée est inférieure ou égale à 17 m² et 4 m² si elle est supérieure à 17 m²;

2° dans les zones générale et élargie, si la publicité :

- a) est placée parallèlement à la clôture;

b) a une surface unitaire maximale de 40 m² et occupe au maximum 70 % de la longueur de la clôture;

c) n'est pas placée en double hauteur;

d) réserve au minimum 2 m² à la publicité événementielle si la surface publicitaire cumulée est inférieure ou égale à 17 m² et 4 m² si elle est supérieure à 17 m².

Article 14 Clôture de terrains non bâtis

Sur les clôtures de terrains non bâtis et à l'exclusion des murs, le placement de publicité peut être autorisé, s'il réunit les conditions suivantes :

1° dans la zone restreinte, si la publicité,

- a) est placée parallèlement à la clôture;

b) a une surface unitaire maximale de 17 m² et occupe au maximum 40 % de la longueur de la clôture;

c) n'est pas placée en double hauteur;

Si la longueur de clôture par face de rue est supérieure à 30 mètres, un décrochement peut être autorisé jusqu'à 45°; dans ce cas, l'aménagement de l'espace avant du dispositif est intégré à la demande de permis d'urbanisme;

2° dans la zone générale, si la publicité :

- a) est placée parallèlement à la clôture;

b) soit a une surface unitaire maximale de 17 m² et occupe au maximum 60 % de la longueur de la clôture, si celle-ci est inférieure à 20 mètres, et au maximum 40 % de la longueur de la clôture, si celle-ci est supérieure à 20 mètres;

c) soit est constituée d'un dispositif unique d'une surface maximale de 40 m², et occupe au maximum 60 % de la longueur de la clôture, si celle-ci est inférieure à 20 mètres, et au maximum 40 % de la longueur de la clôture, si celle-ci est supérieure à 20 mètres;

d) n'est pas placée en double hauteur.

Si la longueur de clôture par face de rue est supérieure à 15 mètres, un décrochement peut être autorisé jusqu'à 45°; dans ce cas, l'aménagement de l'espace avant du dispositif est intégré à la demande de permis d'urbanisme.

2° in het algemeen gebied,

- a) gelijkloopt met de topgevel;

b) geplaatst is op minstens 0,50 meter van het uiteinde van de topgevel;

c) ofwel een oppervlakte heeft van maximum 17 m² per eenheid en een gecumuleerde oppervlakte van maximum 60 % van de oppervlakte van de topgevel en met een maximum van 68 m²;

d) ofwel bestaat uit één enkele inrichting met een oppervlakte van maximum 40 m² en niet meer bedraagt dan 60 % van de oppervlakte van de topgevel;

3° in het uitgebreid gebied,

- a) gelijkloopt met de topgevel;

b) geplaatst is op minstens 0,50 meter van het uiteinde van de topgevel;

c) een oppervlakte heeft van maximum 40 m² per eenheid en een gecumuleerde oppervlakte van maximum 80 % van de oppervlakte van de topgevel en met een maximum van 80 m²;

§ 2. Duurzame reclame van decoratieve aard mag de volledige topgevel beslaan.

Artikel 13 Omheiningen van bouwplaatsen

Het plaatsen van reclame op de omheiningen van een bouwplaats langs de straatkant kan worden toegelaten, als zij :

1° in het beperkte gebied,

- a) gelijkloopt met de omheining;

b) ofwel een oppervlakte heeft van maximum 17 m² per eenheid en ten hoogste 70 % van de lengte van de omheining en maximum 30 gecumuleerde strekkende meter beslaat;

ofwel bestaat uit een enkele inrichting langs de straatkant met een maximumoppervlakte van 40 m² zonder daarbij evenwel 70 % van de lengte van de omheining te overschrijden;

c) niet op dubbele hoogte geplaatst is;

d) minstens 2 m² voorbehoudt voor gelegenheidsreclame indien de gecumuleerde reclame-oppervlakte kleiner is dan of gelijk aan 17 m² en 4 m² indien ze meer bedraagt dan 17 m²;

2° in de algemene en uitgebreide gebieden :

- a) gelijkloopt met de omheining;

b) een oppervlakte heeft van maximum 40 m² per eenheid en ten hoogste 70 % van de lengte van de omheining beslaat;

c) niet op dubbele hoogte geplaatst is;

d) minstens 2m² voorbehoudt voor gelegenheidsreclame indien de gecumuleerde reclame-oppervlakte kleiner is dan of gelijk aan 17 m² en 4 m² indien ze meer bedraagt dan 17 m².

Artikel 14 Omheining van niet-bebouwde terreinen

Het plaatsen van reclame kan worden toegelaten op de omheiningen van niet-bebouwde terreinen, de muren uitgezonderd, als zij :

1° in het beperkte gebied,

- a) gelijkloopt met de omheining;

b) een oppervlakte heeft van maximum 17m² per eenheid en ten hoogste 40 % van de lengte van de omheining beslaat;

c) niet op dubbele hoogte geplaatst is;

Indien de lengte van de omheining langs de straatkant meer bedraagt dan 30 meter kan een afwijking tot 45° worden toegelaten; in dat geval maakt de voorzijde van de inrichting deel uit van de stedenbouwkundige vergunningsaanvraag;

2° in het algemeen gebied :

- a) gelijkloopt met de omheining;

b) een oppervlakte heeft van maximum 17 m² per eenheid en ten hoogste 60 % van de lengte van de omheining beslaat als deze kleiner is dan 20 meter en ten hoogste 40 % van de lengte van de omheining als deze groter is dan 20 meter;

c) ofwel bestaat uit één enkele inrichting met een oppervlakte van maximum 40 m², en niet meer bedraagt dan 60 % van de lengte van de omheining als deze kleiner is dan 20 meter en ten hoogste 40 % van de lengte van de omheining als deze groter is dan 20 meter;

d) niet op dubbele hoogte geplaatst is;

Indien de lengte van de omheining langs de straatkant meer bedraagt dan 15 meter kan een afwijking tot 45° worden toegelaten; in dat geval moet de voorzijde van de inrichting deel uitmaken van de stedenbouwkundige vergunningsaanvraag.

3° dans la zone élargie, si la publicité :

a) est placée parallèlement à la clôture;

b) a une surface unitaire maximale de 40 m² et occupe au maximum 60 % de la longueur de la clôture, si celle-ci est inférieure à 20 mètres, et au maximum 40 % de la longueur de la clôture si celle-ci est supérieure à 20 mètres;

c) n'est pas placée en double hauteur.

Si la longueur de clôture par face de rue est supérieure à 15 mètres, un décrochement peut être autorisé jusqu'à 45°; dans ce cas, l'aménagement de l'espace avant du dispositif est intégré à la demande de permis d'urbanisme.

Article 15 Murs de clôture aveugles

Sur les murs de clôture aveugles et supérieurs à 3 mètres de hauteur par rapport au sol, le placement de publicité peut être autorisé, dans les zones restreinte, générale et élargie, s'il réunit les conditions suivantes :

1° il s'agit de publicité événementielle;

2° la publicité a une surface unitaire maximale de 2 m²;

3° la publicité occupe au maximum 20 % du développement de la longueur du mur;

4° le dispositif de publicité ne présente pas une saillie de plus de 10 cm par rapport au plan principal du mur;

5° le dispositif de publicité s'intègre dans la modénature architecturale du mur.

Article 16 Terrains non bâtis

§ 1^{er}. Dans la zone restreinte, le placement de la publicité est interdit sur les terrains non bâtis.

§ 2. Dans les zones générale et élargie, le placement de publicité peut être autorisé sur les terrains non bâtis, s'il réunit les conditions suivantes :

1° Dans la zone générale, si la publicité :

a) soit a une surface unitaire maximale de 17 m² et avoir une surface cumulée maximale de 34 m²; soit est constituée d'un dispositif unique d'une surface maximale de 40 m²;

b) n'est pas placée en double hauteur;

c) est placée à au moins dix mètres d'une baie d'un immeuble d'habitation lorsqu'elle se trouve en avant-plan du mur contenant cette baie;

2° Dans la zone élargie, si la publicité :

a) a une surface unitaire maximale de 40 m² et une surface cumulée maximale de 80 m² par hectare de terrain non bâti;

b) n'est pas placée en double hauteur;

c) est placée à au moins dix mètres d'une baie d'un immeuble d'habitation lorsqu'il se trouve en avant-plan du mur contenant cette baie.

Article 17 Terrains bâtis

Sur les terrains bâtis affectés principalement à du commerce ou de l'industrie, le placement de publicité peut être autorisé, s'il réunit les conditions suivantes :

1° dans la zone restreinte, si la publicité :

a) a une surface unitaire maximale de 17 m²;

b) est située à plus de 5 mètres de l'alignement;

c) n'est pas placée en double hauteur;

2° dans les zones générale et élargie, si la publicité :

a) soit a une surface unitaire maximale de 17 m² et une surface cumulée maximale de 34 m²;

b) soit est constituée d'un dispositif unique d'une surface maximale de 40 m²;

c) est située à plus de 5 mètres de l'alignement;

d) n'est pas placée en double hauteur.

3° in het uitgebreid gebied :

a) gelijkloopt met de omheining;

b) een oppervlakte heeft van maximum 40 m² per eenheid en ten hoogste 60 % van de lengte van de omheining beslaat als deze kleiner is dan 20 meter en ten hoogste 40 % van de lengte van de omheining als deze groter is dan 20 meter;

c) niet op dubbele hoogte geplaatst is.

Indien de lengte van de omheining langs de straatkant meer bedraagt dan 15 meter kan een afwijking tot 45° worden toegelaten; in dat geval moet de voorzijde van de inrichting deel uitmaken van de stedenbouwkundige vergunningsaanvraag.

Artikel 15 Blinde omheiningsmuren

Het plaatsen van reclame kan in beperkte, algemene en uitgebreide gebieden worden toegelaten op blinde omheiningsmuren die hoger zijn dan 3 meter vanaf de begane grond, op voorwaarde dat :

1° zij voorbehouden is voor gelegenheidsreclame;

2° zij een oppervlakte heeft van maximum 2 m² per eenheid;

3° zij ten hoogste 20 % van de totale lengte van de muur beslaat;

4° de reclame-inrichting niet meer dan 10 cm uitsteekt boven het hoofdvlak van de muur;

5° de reclame-inrichting past in architecturale lijstwerkpatroon van de muur.

Artikel 16 Niet-bebouwde terreinen

§ 1. Het is verboden om reclame in het beperkte gebied te plaatsen op niet-bebouwde terreinen.

§ 2. Het plaatsen van reclame in het algemeen en uitgebreid gebied kan worden toegelaten op niet-bebouwde terreinen, als zij :

1° in het algemeen gebied :

a) ofwel een oppervlakte heeft van maximaal 17 m² per eenheid en een gecumuleerde oppervlakte van maximum 34 m², ofwel bestaat uit één enkele inrichting met een oppervlakte van maximum 40 m²;

b) niet op dubbele hoogte geplaatst is;

c) minstens tien meter van een gevelopening van een woning geplaatst is wanneer ze zich op het voorplan van de muur met de gevelopening bevindt;

2° in het uitgebreid gebied :

a) een oppervlakte heeft van maximum 40 m² per eenheid en een gecumuleerde oppervlakte van maximum 80 m² per hectare niet-bebouwd terrein;

b) niet op dubbele hoogte geplaatst is;

c) minstens tien meter van een gevelopening van een woning geplaatst is wanneer ze zich op het voorplan van de muur met de gevelopening bevindt.

Artikel 17 Bebouwde terreinen

Het plaatsen van reclame kan worden toegelaten op terreinen waar voornamelijk handel of industrie gevestigd is, als zij :

1° in het beperkte gebied :

a) een oppervlakte heeft van maximum 17 m² per eenheid;

b) gelegen is op meer dan 5 meter van de rooilijn;

c) niet op dubbele hoogte geplaatst is;

2° in het algemeen en uitgebreid gebied :

a) een oppervlakte heeft van maximum 17 m² per eenheid en een gecumuleerde oppervlakte van maximum 34 m²;

b) bestaat uit een enkele inrichting met een oppervlakte van maximum 40 m²;

c) gelegen is op meer dan 5 meter van de rooilijn;

d) niet op dubbele hoogte geplaatst is.

*Section 2. — Publicité lumineuse*Article 18
Interdictions

La publicité lumineuse est interdite :

- 1° sur les clôtures;
- 2° sur ou entre les façades d'immeubles, occupés ou non;
- 3° sur les pignons ou les toits et terrasses en tenant lieu, des bâtiments destinés principalement au logement et aux équipements publics;
- 4° sur les terrains non bâtis;
- 5° sur les terrains bâtis, sauf en zone élargie, sur des terrains principalement affectés au commerce ou à l'industrie.

Article 19
Pignons

Sans préjudice de l'article 18, la publicité sur ou contre les pignons peut être autorisée dans les conditions suivantes :

- 1° dans les zones restreinte et générale, si la publicité :
 - a) participe à l'animation d'une zone commerciale;
 - b) est située dans un plan parallèle à celui du pignon qui la supporte;
 - c) est située à minimum 0,5 mètre des limites du pignon qui la supporte;
- 2° dans la zone élargie, si la publicité :
 - a) est située dans un plan parallèle à celui du pignon qui la supporte;
 - b) est située à minimum 0,5 mètre des limites du pignon qui la supporte.

Article 20
Sur les toits et terrasses

§ 1^{er} Sans préjudice de l'article 18, la publicité est autorisée sur les toits et terrasses en tenant lieu en zones élargie, restreinte et générale.

§ 2. En zone restreinte et général, la publicité réunit les conditions suivantes :

- 1° la publicité participe à l'animation d'une zone commerciale;
- 2° la hauteur du dispositif ne peut excéder 1/5 de la hauteur de la façade. Toutefois, une hauteur de 3 mètres est autorisée pour les façades de moins de 15 mètres, sans dépasser 6 mètres pour les façades de plus de 30 mètres;
- 3° la publicité est réalisée au moyen de lettres ou de signes découpés dissimulant le mieux possible leurs fixations sur le support et sans autres panneaux de fond que ceux strictement nécessaires à la dissimulation des supports de base;
- 4° la publicité a un développement inférieur aux 2/3 du développement de la façade principale;
- 5° elle est parallèle au front de bâtisse.

CHAPITRE IV. — *Publicité en espace public**Section 1^{re}. — Généralités*Article 21
Respect de l'espace public

Il est interdit de placer de la publicité dans l'espace public qui :

- 1° réduit les conditions de sécurité ou de visibilité de l'ensemble des usagers de la voirie;
- 2° brise une perspective visuelle.

Le nombre total de mobiliers urbains portant de la publicité et de dispositifs d'information est limité à 4 par carrefour ou par place.

En espace public, les dispositifs de publicité n'ayant pas de fonction première d'utilité publique ne peuvent se trouver à moins de 50 mètres d'un mobilier urbain portant de la publicité ou d'autres dispositifs de publicité ou d'information.

*Section 2. — Mobilier urbain*Article 22
Surface maximale de publicité

À l'exception des articles 23 à 25, la surface de la publicité ne dépasse pas 0,25 m² par mobilier urbain.

Article 23

Abris destinés aux usagers des transports en commun

Les abris destinés aux usagers des transports en commun peuvent supporter des publicités d'une surface unitaire maximale de 2 m², sans que la surface totale de ces publicités puisse excéder 2 m² plus 2 m² par tranche entière de 4,5 m² de surface abritée au sol. L'installation de dispositifs publicitaires surajoutés sur le toit de ces abris est interdite.

*Afdeling 2. — Lichtgevende reclame*Artikel 18
Verbodsbepalingen

Lichtgevende reclame is verboden :

- 1° op omheiningen;
- 2° op gevels van al dan niet bewoonde gebouwen;
- 3° op topgevels of daken en dakterrassen van gebouwen die voornamelijk bestemd zijn voor huisvesting en openbare voorzieningen;
- 4° op niet-bebouwde terreinen;
- 5° op bebouwde terreinen, behalve in een uitgebreid gebied, op terreinen die in hoofdzaak bestemd zijn voor handel of nijverheid.

Artikel 19
Topgevels

Onverminderd artikel 18 kan reclame op of tegen topgevels worden toegelaten, als zij :

- 1° in de beperkte en algemene gebieden :
 - a) bijdraagt tot de bedrijvigheid van een handelsgebied;
 - b) gelijkloopt met de topgevel waarop zij aangebracht is;
 - c) gelegen is op minstens 0,5 meter van de uiteinden van de topgevel waarop zij aangebracht is;
- 2° in het uitgebreid gebied :
 - a) gelijkloopt met de topgevel waarop zij aangebracht is;
 - b) gelegen is op minstens 0,5 meter van de uiteinden van de topgevel waarop zij aangebracht is.

Artikel 20

Op de daken en terrassen

§ 1. Onverminderd artikel 18 is reclame verboden op daken en dakterrassen, behalve in beperkte, uitgebreide en algemene gebieden.

§ 2. Reclame kan worden toegelaten in het beperkt en algemeen gebied, als zij de volgende voorwaarden vervult :

- 1° de reclame draagt bij tot de bedrijvigheid van een handelsgebied;
- 2° de inrichting mag niet hoger zijn dan 1/5 van de gevel. Een hoogte van 3 meter is evenwel toegelaten voor gevels van minder dan 15 meter, voor gevels van meer dan 30 meter hoog mag zij niet meer dan 6 meter hoog zijn;
- 3° de reclame bestaan slechts uit afzonderlijke letters of tekens die hun bevestiging op de drager zo goed mogelijk verbergen en zonder andere achtergrond-panelen dan deze die strikt nodig zijn voor de verberging van de basisdragers;
- 4° de reclame beslaat minder dan 2/3 van de voorgevel;

5° zij loopt gelijk met de bouwlijn.

HOOFDSTUK IV. — *Reclame in openbare ruimte**Afdeling 1. — Algemeen*Artikel 21
Eerbiediging van de openbare ruimte

In de openbare ruimte is het verboden reclame te plaatsen die :

- 1° de veiligheids- en zichtbaarheidsomstandigheden van alle weggebruikers beperken;
- 2° niet contrasteren met het uitzicht.

Het totaal aantal stadsvoorzieningen voor reclame en informatie dragers is beperkt tot 4 per kruispunt of per plein.

In de openbare ruimte mogen de reclame-inrichtingen zonder het algemeen belang als hoofdfunctie zich niet bevinden op minder dan 50 meter van stadsmeubilair voor reclame of andere informatiedragers.

*Afdeling 2. — Stadsmeubilair*Artikel 22
Maximale reclame-oppervlakte

Behoudens artikelen 23 tot 25, mag de reclame-oppervlakte niet meer dan 0,25 m² per stadsmeubilair bedragen.

Artikel 23

Schuilhuisjes voor de gebruikers van het openbaar vervoer

In de schuilhuisjes voor de gebruikers van het openbaar vervoer mag reclame worden aangebracht met een oppervlakte van maximaal 2 m² per eenheid zonder dat de totale oppervlakte van deze reclame 2 m² plus 2 m² overschrijdt per volledig gedeelte van 4,5 m² beschutte grondoppervlakte. Het is verboden reclame-inrichtingen bovenop het dak van deze schuilhuisjes te plaatsen.

Article 24

Dispositifs d'information ou mobiliers urbains s'inscrivant dans le cadre d'une politique globale

§ 1^{er}. Les dispositifs d'information ou les mobiliers urbains, installés dans le cadre d'une politique conçue de manière globale par la commune ou la Région, peuvent supporter de la publicité, s'ils réunissent les conditions suivantes :

1° laisser une largeur libre minimale de 1,50 mètre et ne pas entraver la continuité de la circulation piétonne;

2° comporter au maximum deux surfaces d'affichage de 2 m² chacune;

3° dans le cas d'un dispositif d'information, comporter au maximum deux surfaces d'affichage de 2 m² chacune, dont l'une réservée à l'information ou à la publicité événementielle, est aisément accessible au piéton.

§ 2. Si le dispositif est intégré à la rambarde d'accès d'une station de métro, un dispositif unique par accès peut être autorisé, s'il réunit les conditions suivantes :

1° comporter au maximum deux surfaces d'affichage de 2 m² chacune dont une face est réservée à l'information;

2° la face d'affichage réservée à l'information est aisément accessible au piéton.

§ 3. L'installation de dispositifs publicitaires surajoutés au-dessus des dispositifs d'information est interdite.

Article 25

Colonne porte-affiche

Les colonnes porte-affiches ont une fonction première d'utilité publique et peuvent supporter des publicités d'une surface totale maximale de 4 m².

Section 3. — Edicules

Article 26

Edicules

Les édicules dont les kiosques à journaux et autres kiosques à usage commercial à l'exclusion des cabines téléphoniques, peuvent supporter des publicités d'une surface unitaire maximale de 1 m² et à raison d'un maximum de quatre publicités réparties également sur l'ensemble des côtés de l'édicule.

L'installation de dispositifs publicitaires surajoutés sur le toit de ces édicules est interdite.

Section 4. — Dispositifs de publicité événementielle

Article 27

Publicité événementielle sur poteaux caténares, installations d'éclairage public ou entre les façades

Sur ou entre les poteaux supports de caténares, les installations d'éclairage public, ou entre les façades, le placement de publicité événementielle peut être autorisé, s'il réunit les conditions suivantes :

1° être réalisé en un dispositif de type bannière ou être constitué d'un cadre suspendu d'une épaisseur maximale de 3 cm;

2° avoir une largeur unitaire maximale de 1 mètre et avoir une surface totale maximale de 4 m²;

3° la publicité est placée au plus tôt 15 jours calendrier avant le début de l'événement qu'elle signale et retirée au plus tard 8 jours calendrier après la fin de celui-ci;

4° le dispositif est démonté au plus tard 8 jours après la fin de l'événement, sauf s'il doit recevoir une nouvelle publicité pour un événement débutant moins de 15 jours plus tard; en aucun cas un support ne peut être maintenu sans publicité plus de 8 jours.

Article 28

Publicité événementielle sur les colonnes porte-affiches

Sans préjudice de l'article 25, sur les colonnes porte-affiches, le placement de publicité événementielle peut être autorisé à condition d'avoir une surface totale maximale de 4 m².

Artikel 24

Informatiedragers of stadsmeubilair die passen in een algemeen beleid

§ 1. De informatiedragers of het stadsmeubilair, die zijn geplaatst in het raam van een door de gemeente of het Gewest algemeen opgevat beleid, kunnen worden voorzien van reclame als deze voldoen aan de volgende voorwaarden :

1° een breedte vrijhouden van minstens 1,50 meter en de doorstroaming van het voetgangersverkeer niet hinderen;

2° ten hoogste uit twee aanplakoppervlakken bestaan van ieder 2 m²;

3° in het geval van een informatiedrager, minstens bestaan uit twee aanplakzijden van 2 m² elk, waarvan één voorbehouden is voor informatie of gelegenheidsreclame en makkelijk bereikbaar is voor de voetganger.

§ 2. Indien de inrichting opgenomen is de toegangsreling van een metrostation, wordt één enkele inrichting per toegang toegelaten onder de volgende voorwaarden :

1° ten hoogste uit twee aanplakoppervlakken bestaan van ieder 2 m² waarvan één voorbehouden is voor informatie;

2° de aanplakzijde met informatie moet gemakkelijk voor de voetganger bereikbaar zijn.

§ 3. het is verboden reclame-inrichtingen bovenop informatiedragers te plaatsen.

Artikel 25

Aanplakzuilen

De aanplakzuilen hebben in de eerste plaats een functie van openbaar nut en mogen reclame dragen met een totale oppervlakte van maximum 4 m².

Afdeling 3. — Kiosken

Artikel 26

Kiosken

De kiosken waaronder krantenkiosken en andere kiosken met commerciële doeleinden, uitgezonderd de telefoocellen, mogen reclame bevatten met een oppervlakte van ten hoogste 1 m² per eenheid en met ten hoogste vier reclameboodschappen, gelijk verdeeld over alle zijden van de kiosk.

Het is verboden reclame-inrichtingen aan te brengen bovenop het dak van deze kiosken.

Afdeling 4. — Inrichtingen voor gelegenheidsreclame

Artikel 27

Gelegenheidsreclame op de dragers van bovenleidingen, de openbare verlichtingsinstallatie of tussen de gevels

Gelegenheidsreclame kan worden geplaatst op of tussen dragers van bovenleidingen, de openbare verlichtingsinstallatie of tussen de gevels, als zij :

1° een loshangende soepele inrichting heeft genre wimpel of bestaat uit een opgehangen kader van maximum 3 cm dik;

2° ten hoogste 1 meter breed is per eenheid en een totale oppervlakte van ten hoogste 4 m² heeft;

3° de reclame moet geplaatst worden ten vroegste 15 kalenderdagen vóór de aanvang van de activiteit waarnaar ze verwijst en uiterlijk 8 kalenderdagen na het einde ervan verwijderd worden;

4° de inrichting moet worden afgebroken uiterlijk 8 dagen na het einde van het gebeuren, behalve wanneer er een nieuwe reclameboodschap zal worden aangebracht voor een evenement dat minder dan 15 dagen later aanvangt; een drager mag in geen geval langer dan 8 dagen zonder reclame blijven.

Artikel 28

Gelegenheidsreclame op aanplakzuilen

Onverminderd artikel 25, kan gelegenheidsreclame op aanplakzuilen worden toegelaten als de totale oppervlakte ervan ten hoogste 4 m² bedraagt.

Section 5. — Dispositifs de publicité n'ayant pas de fonction première d'utilité publique

Article 29

Dispositifs publicitaires n'ayant pas de fonction première d'utilité publique

Les dispositifs de publicité situés en espace public et n'ayant pas de fonction première d'utilité publique ou ne résultant pas d'une fonction d'utilité publique peuvent être autorisés dans les conditions suivantes :

- 1° être situés en zone élargie, ou en zone générale pour autant qu'ils participent à l'animation d'une zone commerciale;
- 2° avoir une surface maximale de 10 m²;
- 3° laisser une largeur libre minimale d'1,50 mètre et ne pas entraver la continuité de la circulation piétonne.

Section 6. — Ouvrages d'art et talus

Article 30
Ouvrages d'art

Sur les ouvrages d'art, le placement de publicité non lumineuse et de publicité éclairée peut être autorisé, moyennant des mesures particulières de publicité, s'il réunit les conditions suivantes :

- 1° dans la zone restreinte, si la publicité :
 - a) est située à minimum 0,5 mètre des limites de l'ouvrage d'art;
 - b) s'intègre dans la modénature architecturale de l'ouvrage d'art;
 - c) est parallèle à l'ouvrage d'art;
 - d) est située sous le niveau de la rambarde;
 - e) a une surface unitaire maximale de 17 m² et avoir une surface cumulée maximale de 34 m²;
 - f) n'est pas placée en double hauteur;
- 2° dans les zones générale et élargie, si la publicité :
 - a) est située à minimum 0,5 mètre des limites de l'ouvrage d'art;
 - b) s'intègre dans la modénature architecturale de l'ouvrage d'art;
 - c) est parallèle à l'ouvrage d'art;
 - d) est située sous le niveau de la rambarde;
 - e) a soit une surface unitaire maximale de 17 m² et avoir une surface cumulée maximale de 34 m², soit est constituée d'un dispositif unique d'une surface maximale de 40 m²;
 - f) n'est pas placée en double hauteur.

Article 31
Talus

Sur les talus, le placement de publicité non lumineuse et de publicité éclairée peut être autorisé dans les conditions suivantes :

- 1° dans les zones restreinte, si :
 - a) la publicité a une surface unitaire maximale de 17 m²;
 - b) la publicité n'est pas placée en double hauteur;
 - c) le dispositif est :
 - soit parallèle à l'alignement; dans ce cas un dispositif est autorisé par 50 mètres courants de talus d'un seul tenant;
 - soit placé avec un décrochement de maximum 45°; dans ce cas deux dispositifs accolés sont autorisés par 150 mètres courants de talus d'un seul tenant;
 - d) la publicité ne masque pas l'architecture d'un ouvrage d'art.

Afdeling 5. — Reclame-inrichtingen waarvan de hoofdfunctie niet het openbaar nut is

Artikel 29

Reclame-inrichtingen waarvan het openbaar nut niet de hoofdfunctie is

De reclame-inrichtingen die zich in de openbare ruimte bevinden en waarvan het openbaar nut niet de hoofdfunctie is of die niet voortvloeien uit een functie van openbaar nut, zijn toegelaten, als zij :

- 1° gelegen zijn in een uitgebreid gebied, of in een algemeen gebied in zoverre zij bijdragen tot de bedrijvigheid van een handelsgebied;
- 2° een oppervlakte hebben van ten hoogste 10 m²;
- 3° een breedte vrijhouden van minstens 1,50 meter en de doorstroming van het voetgangersverkeer niet hinderen.

Afdeling 6. — Kunstwerken en taluuds

Artikel 30
Kunstwerken

Het plaatsen van niet-lichtgevende en verlichte reclame kan, middels speciale regelen van openbaarmaking, toegelaten worden op kunstwerken, als zij :

- 1° in het beperkte gebied :
 - a) gelegen is op minstens 0,5 meter van de uiteinden van het kunstwerk;
 - b) past in het architecturaal lijstwerkpatroon van het kunstwerk;
 - c) evenwijdig loopt met het kunstwerk;
 - d) zich bevindt onder het niveau van de reling;
 - e) een oppervlakte heeft van maximum 17 m² per eenheid en een gecumuleerde oppervlakte van maximum 34 m²;
 - f) niet op dubbele hoogte geplaatst is;
- 2° in de algemene en uitgebreide gebieden :
 - a) gelegen is op minstens 0,5 meter van de uiteinden van het kunstwerk;
 - b) past in het architecturaal lijstwerkpatroon van het kunstwerk;
 - c) evenwijdig loopt met het kunstwerk;
 - d) zich bevindt onder het niveau van de reling;
 - e) een oppervlakte heeft van maximum 17 m² per eenheid en een gecumuleerde oppervlakte van maximum 34 m², ofwel bestaat uit één enkele inrichting met een oppervlakte van maximum 40 m²;
 - f) niet op dubbele hoogte geplaatst is.

Artikel 31
Taluuds

Het plaatsen van niet-lichtgevende en verlichte reclame kan worden toegelaten op de taluuds, als :

- 1° in het beperkte gebied :
 - a) de reclame ofwel een oppervlakte heeft van maximum 17 m² per eenheid;
 - b) de reclame niet op dubbele hoogte geplaatst is;
 - c) de inrichting :
 - ofwel evenwijdig geplaatst is met de rooilijn; in dat geval is een inrichting per 50 strekkende meter ononderbroken taluud toegelaten;
 - ofwel geplaatst is met een afwijking van maximum 45°, in dat geval zijn twee naast elkaar geplaatste inrichtingen toegelaten per 150 strekkende meter ononderbroken taluud.
 - d) de reclame de architectuur van het kunstwerk niet verbergt.

2° dans les zones générale et élargie, si la publicité :

a) a soit une surface unitaire maximale de 17 m² soit une surface unitaire maximale de 40 m²;

b) n'est pas être placée en double hauteur;

c) dans le cas de dispositifs d'une surface unitaire maximale de 17 m², le dispositif est :

— soit parallèle à l'alignement; dans ce cas un dispositif est autorisé par 50 mètres courants de talus d'un seul tenant;

— soit placé avec un décrochement de maximum 45°; dans ce cas deux dispositifs accolés sont autorisés par 150 mètres courants de talus d'un seul tenant;

d) dans le cas de dispositifs d'une surface unitaire de 40 m², les dispositifs sont soit parallèles à l'alignement, soit placés avec un décrochement maximal de 45° et un seul dispositif est autorisé par 150 mètres courants de talus;

e) ne masque pas l'architecture d'un ouvrage d'art.

CHAPITRE V. — Enseignes et publicités associées à l'enseigne

Article 32 Conditions générales

Les enseignes et les publicités associées à l'enseigne répondent aux conditions suivantes :

1° être constituées de matériaux durables;

2° être en harmonie avec l'ensemble de la construction sur laquelle elles sont apposées.

Article 33 Baies

A l'exception des vitrines commerciales, les enseignes et les publicités associées à l'enseigne sont interdites sur tout ou partie de baie.

Article 34 Enlèvement

Les enseignes et les publicités associées à l'enseigne doivent être enlevées dès la fin de l'activité à laquelle elles sont associées sauf si elles présentent un caractère culturel, historique ou esthétique.

Article 35 Enseignes parallèles à une façade ou à un pignon

§ 1^{er}. L'enseigne ou la publicité associée à l'enseigne, placée parallèlement à une façade ou à un pignon, peut être autorisée dans les conditions suivantes :

1° dans la zone interdite,

a) être située sous le seuil de la baie la plus basse du premier étage;

b) avoir une saillie maximum de 0,25 mètre;

c) être située à au moins 0,5 mètre des limites mitoyennes ou s'inscrire dans le prolongement d'une baie;

d) avoir un développement inférieur aux 2/3 de la largeur de la façade;

e) sur un auvent ou une marquise, avoir une hauteur de maximum 0,25 mètre et ne pas en dépasser les limites;

f) si elle est lumineuse, n'être réalisée qu'au moyen de lettres ou de signes découpés;

2° in de algemene en uitgebreide gebieden :

a) de reclame ofwel een oppervlakte heeft van maximum 17 m² per eenheid, ofwel een oppervlakte heeft van maximum 40 m² per eenheid;

b) de reclame niet op dubbele hoogte geplaatst is;

c) in het geval van inrichtingen met een oppervlakte van maximum 17 m² per eenheid, is de inrichting :

— ofwel evenwijdig geplaatst met de rooilijn; in dat geval is een inrichting per 50 strekkende meter ononderbroken taluud toegelaten;

— ofwel geplaatst met een afwijking van maximum 45°; in dat geval zijn twee naast elkaar geplaatste inrichtingen toegelaten per 150 strekkende meter ononderbroken taluud;

d) in het geval van inrichtingen met een oppervlakte van 40 m² per eenheid, lopen de inrichtingen ofwel gelijk met de rooilijn, ofwel zijn zij geplaatst op een maximumafwijking van 45° en is een enkele inrichting toegelaten per 100 strekkende meter taluud;

e) de reclame de architectuur van het kunstwerk niet verbergt.

HOOFDSTUK V. — Uithangborden en reclame verwijzend naar het uithangbord

Artikel 32 Algemene voorwaarden

De uithangborden en de reclame verwijzend naar het uithangbord voldoen aan de volgende voorwaarden :

1° vervaardigd zijn uit duurzaam materiaal;

2° in harmonie zijn met het bouwwerk waarop zij zijn aangebracht.

Artikel 33 Gevelopeningen

Het is verboden uithangborden en reclame verwijzend naar het uithangbord te plaatsen tegen een gevelopening of een gedeelte ervan, met uitzondering van de winkeluitstalramen.

Artikel 34 Verwijdering

De uithangborden en reclame verwijzend naar het uithangbord moeten worden verwijderd zodra er een einde wordt gesteld aan de activiteit waarop zij betrekking hebben, behalve wanneer zij van culturele, historische of esthetische aard zijn.

Artikel 35 Uithangborden die gelijklopen met een gevel of een topgevel

§ 1. Het uithangbord of de reclame verwijzend naar het uithangbord dat parallel met een gevel of topgevel geplaatst is, wordt toegelaten, als zij :

1° In het verboden gebied,

a) aangebracht is onder de laagste vensterdorpel van de eerste verdieping;

b) maximum 0,25 meter uitsteekt;

c) minstens 0,5 meter van de mandelige grens verwijderd is of in het verlengde ligt van een gevelopening;

d) minder dan 2/3 van de gevelbreedte beslaat;

e) op een luifel of een markies, niet hoger is dan 0,25 meter en de uiteinden ervan niet overschrijdt;

f) indien het uithangbord lichtgevend is, bestaat het uit afzonderlijke letters of tekens.

2° dans la zone restreinte,

a) être située :

— soit, sous le seuil de la baie la plus basse du premier étage;

— soit, sous le seuil de la baie de l'étage concerné par l'activité, à condition de constituer uniquement des lettres découpées s'intégrant dans l'architecture de la façade;

b) avoir une saillie maximum de 0,25 mètre;

c) être située à au moins 0,5 mètre des limites mitoyennes ou s'inscrire dans le prolongement d'une baie;

d) avoir un développement inférieur aux 2/3 de la largeur de la façade;

e) sur un auvent ou une marquise, avoir une hauteur de maximum 0,25 mètre et ne pas en dépasser les limites;

3° dans les zones générale et élargie,

a) être située sous le seuil des baies soit, du premier étage si les étages sont affectés au logement soit, des étages concernés par l'activité;

b) avoir une saillie maximum de 0,25 mètre;

c) être située à minimum 0,05 mètre de la limite mitoyenne ou s'inscrire dans le prolongement d'une baie;

d) ne pas dépasser les limites du balcon qui la supporte;

e) sur un auvent ou une marquise, avoir une hauteur de maximum 0,50 mètre et ne pas en dépasser les limites.

§ 2. Moyennant des mesures particulières de publicité, les enseignes à caractère décoratif tels que peintures murales et listels lumineux peuvent recouvrir ou entourer la totalité du pignon ou de la façade.

Article 36 Enseigne perpendiculaire

§ 1^{er}. La publicité associée à l'enseigne placée perpendiculairement à une façade n'est pas autorisée en zone interdite.

L'enseigne placée perpendiculairement à une façade, peut être autorisée en zone interdite dans les conditions suivantes :

1° ne pas être lumineuse;

2° une seule enseigne par activité est autorisée, augmentée d'une unité par tranche entière de 10 mètres courants de façade;

3° avoir une saillie maximum d'1 mètre, une hauteur maximum d'1 mètre et une superficie maximum de 0,75 m²;

4° l'armature est la moins visible possible et est peinte dans les tons de la façade.

§ 2. L'enseigne ou la publicité associée à l'enseigne placée perpendiculairement à une façade, peut être autorisée en zone restreinte dans les conditions suivantes :

1° une seule enseigne ou publicité associée à l'enseigne par activité est autorisée, augmentée d'une unité par tranche entière de 10 mètres courants de façades;

2° être située sous le niveau de la corniche;

3° être placée à une hauteur telle que le bord inférieur du dispositif ne peut se trouver à moins de trois mètres du sol, ni en-dessous de la ligne correspondant à la hauteur du rez-de-chaussée ou d'un dispositif architectural le matérialisant en façade;

4° avoir une saillie maximum de 1 mètre et une hauteur maximum de 1,5 mètre;

5° le même dispositif peut être constitutif d'une enseigne et d'une publicité associée à l'enseigne;

6° la surface maximale de l'enseigne est d'1 m²;

7° la surface maximale de la publicité associée à l'enseigne est de 0,5 m².

;

2° in het beperkt gebied,

a) aangebracht is :

— ofwel, onder de laagste vensterdorpel van de eerste verdieping;

— ofwel, onder de vensterdorpel van de verdieping waar de betrokken activiteit wordt uitgeoefend, op voorwaarde dat deze bestaat uit afzonderlijke tekens die passen in de architectuur van de gevel;

b) maximum 0,25 meter uitsteekt;

c) minstens 0,5 meter van de mandelige grens verwijderd is of in het verlengde ligt van een gevelopening;

d) minder dan 2/3 van de gevelbreedte beslaat;

e) op een luifel of een markies, niet hoger is dan 0,25 meter en de uiteinden ervan niet overschrijdt;

3° in de algemene en uitgebreide gebieden,

a) aangebracht is onder de vensterdorpels van ofwel de eerste verdieping als deze verdiepingen bestemd zijn voor de huisvesting, ofwel de verdiepingen waar de activiteit uitgeoefend wordt;

b) ten hoogste 0,25 meter uitsteekt;

c) minstens 0,05 meter van de mandelige grens verwijderd is of in het verlengde ligt van een gevelopening;

d) de uiteinden van het balkon die haar draagt, niet overschrijdt;

e) op een luifel of een markies, niet hoger is dan 0,50 meter en de uiteinden ervan niet overschrijdt.

§ 2. De uithangborden van decoratieve aard, zoals muurschilderingen en lichtgevende tekstbanden, mogen de hele topgevel of gevel beslaan indien speciale regelen van openbaarmaking worden georganiseerd.

Artikel 36 Loodrecht geplaatst uithangbord

§ 1. De reclame verwijzend naar het uithangbord, loodrecht geplaatst op een gevel, is niet toegelaten in een verboden gebied.

Het uithangbord dat haaks staat op een gevel, kan worden toegelaten in een verboden gebied onder de volgende voorwaarden :

1° ze mag niet lichtgevend zijn;

2° er wordt per activiteit één enkel uithangbord toegelaten, vermeerderd met een eenheid per volledige schijf van 10 strekkende meter gevel;

3° ten hoogste één meter uitsteken, maximum 1 meter hoog zijn en een oppervlakte hebben van maximum 0,75 m²;

4° het geraamte moet zo min mogelijk zichtbaar zijn en is geverfd in dezelfde kleuren als de gevel.

§ 2. In het beperkt gebied of reclame verwijzend naar het uithangbord kan een uithangbord, dat haaks staat op een gevel, toegelaten worden onder de volgende voorwaarden :

1° er wordt één uithangbord of reclame verwijzend naar het uithangbord toegelaten per activiteit, vermeerderd met een eenheid per volledige stuk 10 strekkende meter gevel;

2° aangebracht worden onder de dakgoot;

3° geplaatst worden op een hoogte zodat de onderkant van de inrichting zich niet op minder dan drie meter van de begane grond bevindt, niet lager ligt dan de hoogte van het gelijkvloers of van een architecturale inrichting tegen de gevel;

4° niet meer dan 1 meter uitsteken en niet hoger zijn dan 1,5 meter;

5° dezelfde inrichting kan de drager zijn van een uithangbord en een reclame verwijzend naar het uithangbord;

6° het uithangbord heeft een oppervlakte van maximum 1 m²;

7° de reclame verwijzend naar het uithangbord heeft een oppervlakte van maximum 0,5 m².

§ 3. L'enseigne ou la publicité associée à l'enseigne placée perpendiculairement à une façade, peut être autorisée en zones générale et élargie dans les conditions suivantes :

1° être située sous le niveau de la corniche;

2° être placée à une hauteur telle que le bord inférieur du dispositif ne peut se trouver à moins de trois mètres du sol, ni en-dessous de la ligne correspondant à la hauteur du rez-de-chaussée ou d'un dispositif architectural le matérialisant en façade;

3° avoir une saillie inférieure à 1/10 de la largeur de la voirie entre alignements, avec un maximum d'1,20 mètre tout en maintenant un retrait de 35 cm par rapport à l'aplomb de la bordure du trottoir;

4° lorsqu'elle est constituée d'éléments non découpés, avoir une hauteur totale inférieure au tiers de la hauteur de la façade, avec un maximum de 3 mètres;

5° lorsqu'elle est constituée d'éléments découpés, avoir une hauteur totale inférieure à la moitié de la hauteur de la façade, avec un maximum de 6 mètres.

Article 37 Sur toit ou terrasse

§ 1^{er}. La publicité associée à l'enseigne placée sur un toit ou sur une terrasse en tenant lieu n'est pas autorisée en zones interdites et restreintes.

L'enseigne placée sur un toit ou sur une terrasse en tenant lieu, peut être autorisée en zones interdite et restreinte dans les conditions suivantes :

1° la hauteur du dispositif ne peut excéder 1/5 de la hauteur de la façade, avec un maximum de 4 mètres;

2° n'être réalisée qu'au moyen de lettres ou de signes découpés dissimulant le mieux possible leurs fixations sur le support et sans autres panneaux de fond que ceux strictement nécessaires à la dissimulation des supports de base;

3° avoir un développement inférieur aux 2/3 du développement de la façade principale;

4° être parallèle au front de bâtisse.

§ 2. L'enseigne ou la publicité associée à l'enseigne placée sur un toit ou sur une terrasse en tenant lieu, peut être autorisée en zones générale et élargie dans les conditions suivantes :

1° la hauteur du dispositif ne peut excéder 1/5 de la hauteur de la façade, avec un maximum de 3 mètres autorisé pour les façades de moins de 15 mètres, et un maximum de 6 mètres pour les façades de plus de 30 mètres;

2° n'être réalisée qu'au moyen de lettres ou de signes découpés dissimulant le mieux possible leurs fixations sur le support et sans autres panneaux de fond que ceux strictement nécessaires à la dissimulation des supports de base;

3° avoir un développement inférieur aux 2/3 du développement de la façade principale;

4° être parallèle au front de bâtisse.

Article 38 Scellée ou posée au sol

§ 1^{er}. La publicité associée à l'enseigne, scellée ou posée sur le sol, n'est pas autorisée en zones interdites et restreintes.

L'enseigne, scellée ou posée sur le sol, peut être autorisée en zones interdite et restreinte dans les conditions suivantes :

1° à condition qu'il n'y ait pas d'autre moyen de signaler l'activité, notamment parce que l'immeuble est en retrait ou non visible depuis la voie publique;

2° ne pas dépasser un dispositif par immeuble;

3° être scellée ou posée dans l'espace privé sans saillie sur l'espace public;

4° avoir une surface totale cumulée pour l'immeuble, toutes activités confondues, maximale d'1 m².

§ 3. In de algemene en uitgebreide gebieden kan een uithangbord of reclame verwijzend naar het uithangbord kan een uithangbord, dat haaks staat op een gevel, toegelaten worden onder de volgende voorwaarden :

1° aangebracht worden onder de dakgoot;

2° geplaatst worden op een hoogte zodat de onderkant van de inrichting zich niet op minder dan drie meter van de begane grond bevindt, niet lager ligt dan de hoogte van het gelijkvloers of van een architecturale inrichting tegen de gevel;

3° minder dan 1/10 van de breedte van de weg tussen de rooilijnen uitsteken en maximum 1,20 meter bedragen met inachtneming van een insprong van 35 cm ten opzichte van de rechte hoek van de boord van het voetpad;

4° wanneer zij bestaat uit samenhangende delen, in totaal lager zijn dan een derde van de gevelhoogte met een maximum van 3 meter;

5° wanneer zij bestaat uit afzonderlijke delen, in totaal lager zijn dan de helft van de gevelhoogte met een maximum van 6 meter.

Artikel 37 Op dak of terras

§ 1. Reclame verwijzend naar het uithangbord, geplaatst op een dak of een dakterras ervan, is niet toegelaten in verboden en beperkt gebieden.

Het uithangbord dat geplaatst is op een dak of op het dakterras ervan, kan in een verboden en beperkt gebied worden toegelaten onder de volgende voorwaarden :

1° de inrichting mag niet hoger zijn dan 1/5 van de hoogte van de gevel, met een maximum 4 meter;

2° slechts bestaan uit afzonderlijke letters of tekens die hun bevestiging op de drager zo goed mogelijk verbergen zonder andere achtergrondpanelen dan deze die strikt nodig zijn voor de verberging van de basisdragers;

3° minder dan 2/3 van de voorgevel beslaan;

4° gelijklopen met de bouwlijn.

§ 2. Het uithangbord of reclame verwijzend naar het uithangbord kan een uithangbord dat geplaatst is op een dak of een dakterras ervan kan in een algemeen en uitgebreid gebied worden toegelaten onder de volgende voorwaarden :

1° de inrichting mag niet hoger zijn dan 1/5 van de hoogte van de gevel, met een maximum van 3 meter dat toegelaten is voor gevels lager dan 15 meter en met een maximum van 6 meter voor de gevels van meer dan 30 meter hoog;

2° enkel bestaan uit afzonderlijke letters of tekens die hun bevestiging op de drager zo goed mogelijk verbergen zonder andere achtergrondpanelen dan deze die strikt nodig zijn voor de verberging van de basisdragers;

3° minder dan 2/3 beslaan van de voorgevel;

4° gelijklopen met de bouwlijn.

Artikel 38 Vastgemaakt of geplaatst op de grond

§ 1. Reclame verwijzend naar het uithangbord, vastgemaakt of geplaatst op de grond, is niet toegelaten in verboden en beperkt gebieden.

Het uithangbord, vastgemaakt of geplaatst op de grond, kan in een verboden of beperkt gebied worden toegelaten onder de volgende voorwaarden :

1° op voorwaarde dat er geen ander middel bestaat om de activiteit bekend te maken, met name als het gebouw achteruit gelegen is of niet zichtbaar is vanaf de openbare weg;

2° niet meer dan één inrichting per gebouw bevatten;

3° vastgemaakt of geplaatst zijn in de private ruimte en in de openbare ruimte niet uitsteken;

4° voor het gebouw een totaal gecumuleerde oppervlakte hebben van maximum 1 m², alle activiteiten inbegrepen.

§ 2. L'enseigne ou la publicité associée à l'enseigne scellée ou posée sur le sol, peut être autorisée en zones générale et élargie dans les conditions suivantes :

- 1° ne pas dépasser un dispositif par immeuble et par voirie;
- 2° être scellée ou posée dans l'espace privé;
- 3° avoir une surface totale cumulée maximale de 17 m² et une hauteur maximum de 7 mètres;
- 4° avoir une saillie inférieure au 1/10 de la largeur de la voirie entre alignements, avec un maximum d'1,20 mètre tout en maintenant un retrait de 35 cm par rapport à l'aplomb de la bordure du trottoir;
- 5° ne pas être placée à moins de 4,5 mètres d'une baie d'un immeuble d'habitation lorsqu'elle se trouve en avant-plan du mur contenant cette baie;
- 6° ne pas être implantée à une distance inférieure à la moitié de sa hauteur par rapport à une limite mitoyenne.

CHAPITRE VI. — Dispositifs temporaires

Section 1^{re}. — Enseignes événementielles

Article 39 Enlèvement

Les enseignes événementielles sont placées au plus tôt 15 jours calendrier avant le début de la manifestation qu'elles signalent et sont retirées au plus tard 8 jours calendrier après la fin de celle-ci.

Article 40 Conditions générales

Les enseignes événementielles peuvent être autorisées dans les conditions suivantes :

- 1° si l'enseigne événementielle est parallèle à un mur de clôture, ne pas en dépasser les limites; si elle est parallèle à la façade ou au pignon d'un immeuble, elle est conforme aux dispositions de l'article 33;
- 2° si l'enseigne événementielle est perpendiculaire à un mur de clôture, être située sous le niveau de la corniche; si elle est perpendiculaire à la façade d'un immeuble, elle est conforme aux dispositions de l'article 34.

Section 2. — Panneaux immobiliers et panneaux de chantier

Article 41 Enlèvement

Les panneaux immobiliers et les panneaux de chantier sont placés au plus tôt 15 jours calendrier avant le début de l'opération qu'ils signalent et sont retirés au plus tard 8 jours calendrier après la fin de celle-ci.

Article 42 Panneaux de chantiers

Les panneaux de chantier peuvent être autorisés dans les conditions définies ci-après :

- 1° dans les zones interdite et restreinte,
 - a) si le panneau est parallèle à une façade, avoir une saillie maximum de 0,25 mètre, ne pas en dépasser les limites et avoir une surface cumulée totale inférieure à 4 m²;
 - b) si le panneau est perpendiculaire à une façade, avoir une saillie maximum d'1 mètre et être situé sous le niveau de la corniche;
 - c) un seul panneau de chantier est autorisé par façade;
 - d) si le panneau est scellé au sol, la surface totale cumulée est inférieure à 4 m².

§ 2. In de algemene en uitgebreide gebieden kan een uithangbord of reclame verwijzend naar het uithangbord kan een uithangbord, vastgemaakt of geplaatst op de grond, worden toegelaten onder de volgende voorwaarden :

- 1° niet meer dan één inrichting per gebouw en per weg bevatten;
- 2° vastgemaakt of geplaatst zijn in de private ruimte;
- 3° een totale gecumuleerde oppervlakte van maximum 17 m² en een hoogte van maximum 7 meter hebben;
- 4° minder dan 1/10 van de breedte van de weg tussen de rooilijnen uitsteken en maximum 1,20 meter bedragen met inachtneming van een insprong van 35 cm ten opzichte van de rechte hoek van de boord van het voetpad;
- 5° niet geplaatst worden op minder dan 4,5 meter van een gevelopening van een woning wanneer ze zich bevindt op het voorplan van de muur met deze gevelopening;
- 6° niet geplaatst worden op een afstand van minder dan de helft van de hoogte ervan ten opzichte van een mandelige grens.

HOOFDSTUK VI. — Tijdelijke inrichtingen

Afdeling 1. — Gelegenheidsuithangborden

Artikel 39 Verwijdering

De gelegheidsuithangborden worden geplaatst ten vroegste 15 kalenderdagen vóór de aanvang van de activiteit waarop zij betrekking hebben en worden verwijderd uiterlijk 8 kalenderdagen na het einde ervan.

Artikel 40 Algemene voorwaarden

Gelegheidsuithangborden kunnen worden toegestaan onder volgende voorwaarden :

- 1° als het gelegheidsuithangbord gelijkloopt met een omheiningsmuur, mag het er niet bovenuit steken; loopt het gelijk met de gevel of de topgevel van een onroerend goed, dan is het conform de bepalingen van artikel 33;
- 2° indien het gelegheidsuithangbord haaks staat op een omheiningsmuur, moet het onder de dakgoot aangebracht worden; staat het haaks op de gevel van een onroerend goed, dan is het conform de bepalingen van artikel 34.

Afdeling 2. — Vastgoed- en werfpanelen

Artikel 41 Verwijdering

De vastgoed- en werfpanelen. Zij worden geplaatst ten vroegste 15 kalenderdagen voor de aanvang van de operatie waarop zij betrekking hebben en worden uiterlijk 8 kalenderdagen na het einde ervan verwijderd.

Artikel 42 Wurfpanelen

De werfpanelen kunnen worden toegelaten onder de hiernamenoemde voorwaarden :

- 1° in de verboden en beperkte gebieden,
 - a) als het bord gelijkloopt met een gevel, mag dit niet meer dan 0,25 meter uitsteken, de uiteinden ervan niet overschrijden en moet de totale gecumuleerde oppervlakte ervan kleiner zijn dan 4 m²;
 - b) staat het paneel haaks op een gevel, dan mag het niet meer dan 1 meter uitsteken en moet het onder de dakgoot aangebracht worden;
 - c) er wordt slechts één werfpaneel per gevel toegelaten;
 - d) als het paneel aan de grond vastgemaakt is, moet de totale gecumuleerde oppervlakte kleiner zijn dan 4 m².

2° dans les zones générale et élargie,

a) si le panneau est parallèle à une façade, avoir une saillie maximum de 0,50 mètre, ne pas en dépasser les limites et avoir une surface cumulée totale inférieure à 1/20° de la surface de la façade et inférieure à 16 m²;

b) si le panneau est perpendiculaire à une façade, avoir une saillie maximum d'1,20 mètre et être situé sous le niveau de la corniche;

c) un seul panneau de chantier est autorisé par façade;

d) si le panneau est scellé au sol, la surface totale cumulée est inférieure à 16 m².

Article 43 Panneaux immobiliers

Les panneaux immobiliers peuvent être autorisés dans les conditions suivantes :

1° dans les zones interdite et restreinte :

a) si le panneau est parallèle à une façade, avoir une saillie maximum de 0,25 mètre, ne pas en dépasser les limites et avoir une surface cumulée totale de 4 m² maximum;

b) si le panneau est perpendiculaire à une façade, avoir une saillie maximum d'1 mètre et être situé sous le niveau de la corniche;

c) si les panneaux sont accolés deux à deux, avoir un décrochement de 45° par rapport à la façade et une surface cumulée totale de 2 m² maximum;

d) un seul panneau perpendiculaire ou en décrochement et un maximum de trois panneaux parallèles de taille identique sont autorisés par façade;

2° dans les zones générale et élargie,

a) ils peuvent être placés, soit perpendiculairement à la façade, soit parallèlement, soit accolés deux à deux, avec un décrochement de 45° par rapport à la façade; si les panneaux sont perpendiculaires à une façade, ils doivent avoir une saillie maximum d'1,20 mètre et être situés sous le niveau de la corniche; si les panneaux sont parallèles à une façade, ils doivent avoir une saillie maximum de 0,5 mètre et ne pas en dépasser les limites;

b) un maximum de trois panneaux immobiliers est autorisé par façade; si plusieurs panneaux sont apposés, ils doivent avoir une taille identique;

c) la surface maximale cumulée des panneaux est de 16 m² et ne peut excéder 1/20° de la surface de la façade.

Section 3. — Chevalets

Article 44 Conditions générales

Les chevalets peuvent être autorisés sur la voie publique uniquement pendant les heures d'ouverture de l'activité et réunissent les conditions suivantes :

1° occuper une surface au sol de moins de 0,60 m²;

2° garantir une largeur libre de circulation piétonne de minimum 1,50 mètre.

CHAPITRE VII. — Validité des permis

Article 45 Durée maximale

Dans les cas visés à l'article 88, alinéa 1^{er}, 1°, de l'ordonnance du 29 août 1991 organique de la planification et de l'urbanisme, la durée maximale du permis est de :

1° neuf ans pour les enseignes, les publicités associées à une enseigne ainsi que les publicités non lumineuses dont le message est permanent durant toute la durée du permis;

2° six ans pour les autres publicités.

CHAPITRE VIII. — Dispositions modificatives

Article 46 Dispositions modificatives

L'article 6 de l'arrêté de l'Exécutif de la Région de Bruxelles-Capitale du 11 janvier 1996 déterminant les actes et travaux dispensés du permis d'urbanisme, de l'avis du fonctionnaire délégué ou de l'intervention d'un architecte est complété comme suit :

« 21° le placement de panneaux de chantier. »

2° in de algemene en uitgebreide gebieden,

a) als het paneel gelijkloopt met een gevel, dan mag het niet meer dan 0,50 meter uitsteken, de uiteinden ervan niet overschrijden en moet het een totale gecumuleerde oppervlakte hebben kleiner dan 1/20 van de geveloppervlakte en kleiner dan 16 m²;

b) staat het paneel haaks op een gevel, dan mag het niet meer dan 1,20 meter uitsteken en moet het onder de dakgoot aangebracht worden;

c) er wordt slechts één werfpaneel per gevel toegelaten;

d) als het paneel aan de grond vastgemaakt is, moet de totale gecumuleerde oppervlakte kleiner zijn dan 16 m².

Artikel 43 Vastgoedpanelen

Vastgoedpanelen kunnen worden toegelaten onder de volgende voorwaarden :

1° in de verboden en beperkte gebieden :

a) als het paneel gelijkloopt met een gevel, steekt het maximum 0,25 meter uit, overschrijdt het de uiteinden ervan niet en heeft het een totaal gecumuleerde oppervlakte van maximum 4 m²;

b) als het paneel haaks staat op een gevel, steekt het maximum 1 meter uit en is het geplaatst onder het niveau van de dakgoot;

c) als de panelen twee per twee geplaatst zijn, wijken ze 45° af ten opzichte van de gevel en hebben ze een totaal gecumuleerde oppervlakte van maximum 2 m²;

d) per gevel zijn één haaks staand of afwijkend paneel en maximum drie gelijklopende panelen van dezelfde grootte toegelaten;

2° in de algemene en uitgebreide gebieden :

a) ze kunnen hetzij haaks op de gevel, hetzij parallel geplaatst worden, hetzij twee per twee met een afwijking van 45° ten aanzien van de gevel; als de panelen haaks staan op een gevel, mogen zij maximum 1,20 meter uitsteken en moeten zij onder de dakgoot geplaatst zijn; lopen de panelen gelijk met een gevel, mogen ze maximum 0,5 meter uitsteken en de uiteinden ervan niet overschrijden;

b) er zijn maximum drie vastgoedpanelen toegelaten per gevel; zijn meerdere panelen aangebracht, dan moeten zij dezelfde grootte hebben;

c) de maximum gecumuleerde oppervlakte van de panelen bedraagt 16 m² en mag niet meer dan 1/20e van de geveloppervlakte beslaan.

Afdeling 3. — Schragen

Artikel 44 Algemene voorwaarden

De schragen kunnen enkel worden toegelaten op de openbare weg wanneer de activiteit plaatsvindt en voldoet aan de volgende voorwaarden :

1° minder dan 0,60 m² grond innemen;

2° een doorgang voor het voetgangersverkeer van minstens 1,50 meter breed vrijhouden.

HOOFDSTUK VII. — Geldigheid van de vergunningen

Artikel 45 Maximale duur

In de gevallen bedoeld in artikel 88, eerste lid, 1°, van de ordonnantie van 29 augustus 1991 houdende organisatie van de planning en de stedenbouw bedraagt de maximale duur van de vergunning :

1° negen jaar voor uithangborden, reclame verwijzend naar het uithangbord alsook voor niet-lichtgevende reclame waarvan de boodschap tijdens de hele duur van de vergunning aanwezig blijft;

2° zes jaar voor de andere reclame.

HOOFDSTUK VIII. — Wijzigingsbepalingen

Artikel 46 Wijzigingsbepaling

Artikel 6 van het besluit van de Brusselse Hoofdstedelijke Executieve van 11 januari 1996 tot bepaling van de handelingen en werken die zijn vrijgesteld van een stedenbouwkundige vergunning, van het advies van de gemachtigde ambtenaar of van de medewerking van een architect, wordt als volgt aangevuld :

« 21° de plaatsing van werfpanelen. »

Annexe 1

Liste des rues reprises dans les zones interdite, restreinte et élargie

COMMUNE	NOM DE RUE	DE ... A ...	CLASSE
		Ne figurent pas dans cette liste toutes les zones interdite liées à l'article 4 du chapitre II (patrimoine immobilier, espaces verts, cimetières,...)	
Anderlecht		B201	Élargie
Anderlecht	rue de la	Bienvenue	Élargie
Anderlecht	digue du	Canal	Élargie
Anderlecht	rue des	Deux gares	Élargie
Anderlecht	rue du	Développement	Élargie
Anderlecht	boulevard de l'	Humanité	Élargie
Anderlecht	boulevard	Industriel	Élargie
Anderlecht	boulevard	International	Élargie
Anderlecht	route de	Lennik	Élargie
Anderlecht	chaussée de	Mons	Élargie
Anderlecht	boulevard	Paepsem	Élargie
Anderlecht	rue de la	Petite Ile	Élargie
Anderlecht	rue	Wybran	Élargie
Anderlecht	rue d'	J.	Interdite
Anderlecht	rue	Aumale	Interdite
Anderlecht	rue	Chapelain	Interdite
Anderlecht		Ring	Interdite
Anderlecht	quai d'	Aa	Restreinte
Anderlecht	rue d'	Aa	Restreinte
Anderlecht	rue	Abbé Cuyllits	Restreinte
Anderlecht	rue de l'	Agronome	Restreinte
Anderlecht	rue de l'	Aiguille	Restreinte
Anderlecht	place de l'	Aurore	Restreinte
Anderlecht	rue	Bara	Restreinte
Anderlecht	rue	Bollinckx+D44	Restreinte
Anderlecht	rue du	Bonheur	Restreinte
Anderlecht	rue	Boon	Restreinte
Anderlecht	rue de la	J.	Restreinte
Anderlecht	avenue	A.	Restreinte
Anderlecht	rue	Bourgeois	Restreinte
Anderlecht	rue	Brognez	Restreinte
Anderlecht	rue	Broyère	Restreinte
Anderlecht	petite rue du	Cerf	Restreinte
Anderlecht	rue du	Chapeau	Restreinte
Anderlecht	rue du	Chapelain	Restreinte
Anderlecht	rue du	Chapitre	Restreinte
		# rue des deux Gares non compris à # rue des Vétérinaires compris et # rue de l'Instruction compris à # place Bara non compris	Restreinte
		# quai d'Aa compris à # boulevard Industriel non compris	Restreinte
		# rue de Sévigné non compris à # rue Tolstoï compris	Restreinte
		# rue du Libre Examen compris à # rue Scheutveld compris	Restreinte
		# rue des deux Gares non compris à # rue des Vétérinaires compris et # rue de l'Instruction compris à # place Bara non compris	Restreinte
		# quai d'Aa compris à # boulevard Industriel non compris	Restreinte
		# rue de l'Instruction compris à # rue de Fiennes non compris	Restreinte
		# place de la Vaillance non compris à # rue E. Delcourt compris	Restreinte

Vu pour être annexé au Titre VI de l'arrêté du Gouvernement de la Région de Bruxelles Capitale du 11 avril 2003, adoptant les Titres I à VII du Règlement régional d'urbanisme.

Annexe 1

Liste des rues reprises dans les zones interdite, restreinte et élargie

Anderlecht	rue du		Chimiste			Restreinte
Anderlecht	rue des		Citoyens			Restreinte
Anderlecht	rue de la		Clinique		# place du Conseil compris à # avenue Clemenceau non compris	Restreinte
Anderlecht	rue des		Colombophiles		# rue des Loups compris à # avenue de la Société Nationale compris	Restreinte
Anderlecht	place du		Confort			Restreinte
Anderlecht	place du		Conseil			Restreinte
Anderlecht	rue		Cornaille			Restreinte
Anderlecht	rue	G.	Coudyser			Restreinte
Anderlecht	rue	F.	Craps			Restreinte
Anderlecht	place de la		Croix-Rouge			Restreinte
Anderlecht	rue	Sergent	De Bruyne		# rue de la Clinique compris à # rue Brogniez non compris	Restreinte
Anderlecht	rue	E.	Delcourt		# rue Kinet non compris à # rue d'Aumale non compris	Restreinte
Anderlecht	rue de la		Dignité			Restreinte
Anderlecht	avenue des		Droits de l'Homme			Restreinte
Anderlecht	rue	J.	Dujardin			Restreinte
Anderlecht	rue de l'		Ecole Moderne			Restreinte
Anderlecht	rue		Eloy			Restreinte
Anderlecht	rue de l'		Emancipation			Restreinte
Anderlecht	rue de l'		Energie			Restreinte
Anderlecht	rue de l'		Enthousiasme			Restreinte
Anderlecht	rue		Fénélon		# rue Cornaille compris à # rue Homère compris	Restreinte
Anderlecht	rue de		Fiennes		# place du Conseil compris à # rue Brogniez non compris	Restreinte
Anderlecht	rue		Foppens			Restreinte
Anderlecht	rue des		Fraises		# place Ministre Wauters compris à chemin de fer	Restreinte
Anderlecht	square de la		Fraternelle			Restreinte
Anderlecht	rue	A.	Gevaert			Restreinte
Anderlecht	rue des		Goujons		# rue E. Carpentier non compris à # rue G. Moreau compris	Restreinte
Anderlecht	rue		Grisar		# rue Rossini compris à # rue de Fiennes non compris	Restreinte
Anderlecht	rue des		Grives		# rue des Fraises non compris à # quai de Veeweyde non compris	Restreinte
Anderlecht	avenue	E.	Gryson			Restreinte
Anderlecht	rue		Haberman			Restreinte
Anderlecht	rue		Homère			Restreinte
Anderlecht	rue		Hoorickx			Restreinte
Anderlecht	rue		Horace			Restreinte
Anderlecht	rue		Huit Heures		Excepté devant Plaines des Loisirs	Restreinte
Anderlecht	rue de l'		Hygiène			Restreinte
Anderlecht	rue de l'		Instruction		# rue Van Lint compris à # rue Bara compris	Restreinte
Anderlecht	avenue		Jorez		# rue de la Clinique compris à # rue Brogniez non compris	Restreinte
Anderlecht	rue	Docteur	Kuborn			Restreinte
Anderlecht	rue	J.	Lagey			Restreinte

Vu pour être annexé au Titre VI de l'arrêté du Gouvernement de la Région de Bruxelles Capitale du 11 avril 2003, adoptant les Titres I à VII du Règlement régional d'urbanisme.

Annexe 1

Liste des rues reprises dans les zones interdite, restreinte et élargie

Anderlecht	place	A.	Lemmens	Restreinte
Anderlecht	rue du		Libre Examen	Restreinte
Anderlecht	rue de		Liverpool	# rue du Chimiste compris à limite communale et # rue Odon compris à # chaussée de Mons non compris
Anderlecht	rue des		Loups	# place de la Roue compris à # petite rue du Moulin non compris
Anderlecht	rue des		Mégissiers	Restreinte
Anderlecht	avenue	G.	Melckmans	Restreinte
Anderlecht	rue de la		Modestie	Restreinte
Anderlecht	chaussée de		Mons	# avenue Waxweiler compris à chemin de fer
Anderlecht	rue	G.	Moreau	Restreinte
Anderlecht	rue		Moretus	Restreinte
Anderlecht	rue	L.	Nicodème	Restreinte
Anderlecht	rue		Odon	Restreinte
Anderlecht	rue		Pasteur	Restreinte
Anderlecht	avenue de la		Persévérance	Restreinte
Anderlecht	rue des		Piébétiens	Restreinte
Anderlecht	rue		Potaerdenberg	Restreinte
Anderlecht	rue de la		Poterie	# rue de la Rosée compris à # rue Foppens compris
Anderlecht	rue		Rabelais	# boulevard Shakespeare compris à # rue Tolstoï compris
Anderlecht	rue		Raphaël	Restreinte
Anderlecht	Boulevard de la		Révision	Restreinte
Anderlecht	rue		Ronsard	Restreinte
Anderlecht	rue de la		Rosée	Restreinte
Anderlecht	rue		Rossini	Restreinte
Anderlecht	place de la		Roue	Restreinte
Anderlecht	rue		Ruysdael	Restreinte
Anderlecht	rue		Saint-Guidon	Restreinte
Anderlecht	place	E.	Saint-Jonghers	# rue Docteur Jacobs non compris à # rue de la Porcelaine compris
Anderlecht	avenue de la		Salubrité	Restreinte
Anderlecht	rue de la		Santé	Restreinte
Anderlecht	rue du		Savoir	Restreinte
Anderlecht	rue		Scheutveld	# rue R. Vanderbruggen non compris à # rue de l'Aiguille compris
Anderlecht	place		Séverine	Restreinte
Anderlecht	rue		Sévigné	# rue Van Sout compris à # rue Horace compris
Anderlecht	Boulevard		Shakespeare	# rue Lamartine non compris à rue de l'Agronome compris
Anderlecht	avenue de la		Société Nationale	Restreinte
Anderlecht	rue de la		Solidarité	Restreinte
Anderlecht	rue du		Symbole	Restreinte
Anderlecht	avenue de la		Tempérance	Restreinte
Anderlecht	rue de la		Tranquillité	Restreinte

Vu pour être annexé au Titre VI de l'arrêté du Gouvernement de la Région de Bruxelles Capitale du 11 avril 2003, adoptant les Titres I à VII du Règlement régional d'urbanisme.

Annexe 1

Liste des rues reprises dans les zones interdite, restreinte et élargie

Anderlecht	avenue d'	Iterbeek	Ring à limite régionale	Restreinte
Anderlecht	rue	Van Lint		Restreinte
Anderlecht	rue	E.		Restreinte
Anderlecht	rue	Van Muylders		Restreinte
Anderlecht	avenue	Van Sout	# rue de Sévigné compris à limite communale	Restreinte
Anderlecht	avenue	Van Winghen		Restreinte
Anderlecht	avenue	Vanderbruggen	# rue du Libre Examen non compris à # rue Scheutveld non compris	Restreinte
Anderlecht	quai de	Veeweyde	# rue des Grives non compris à # sentier de la Drève non compris	Restreinte
Anderlecht	rue des	Vétérinaires		Restreinte
Anderlecht	rue	Virgile		Restreinte
Anderlecht	rue de	Viasendaël	# rue de la Délivrance non compris à limite régionale	Restreinte
Anderlecht	rue de la	Volonté		Restreinte
Anderlecht	place	Wauters		Restreinte
Anderlecht	avenue	Ministre		Restreinte
Anderlecht	avenue	Waxweiler		Restreinte
Anderlecht	rue de la	Porcelaine	# rue de l'Energie compris à # rue des Piébéiens compris	Restreinte
Anderlecht	rue de la	E411	y compris viaduc	Restreinte
Audergem	avenue	Hermann Debroux		Interdite
Audergem	avenue			Interdite
Audergem	boulevard du	souverain	# avenue Valduchesse compris à # avenue de Waha compris et # avenue Hermann Debroux compris à # avenue Th. Van Pé compris	Interdite
Audergem	avenue de	Tervuren	Limite communale à Forêt de Soignes	Interdite
Audergem	chaussée de	Tervuren	# avenue R. Hainaut non compris à # drève du Renard compris	Interdite
Audergem	rue du	Bon Accueil		Restreinte
Audergem	avenue	J.	# avenue J. Borlé non compris à # rue A. Meunier non compris	Restreinte
Audergem	rue de la	Chaudron		Restreinte
Audergem	place des	Cité Moderne		Restreinte
Audergem	rue des	Coopérateurs		Restreinte
Audergem	rue de l'	Ebats		Restreinte
Audergem	rue de l'	Eglise	# place de l'Eglise non compris à # rue J. Mertens non compris	Restreinte
Audergem	rue de l'	Entr'aide		Restreinte
Audergem	rue de l'	Evolution		Restreinte
Audergem	rue de la	Fondation		Restreinte
Audergem	avenue	J.		Restreinte
Audergem	rue de la	Gérance		Restreinte
Audergem	avenue	Gobert		Restreinte
Audergem	rue du	Grand Air		Restreinte
Audergem	rue de	Grand-Bigard	# rue de la Roseraie non compris à # rue de l'Eglise compris	Restreinte
Audergem	place de l'	Initiative		Restreinte
Audergem	boulevard	Jacques		Restreinte
Audergem	avenue du	Kouter	# rue Valduc compris à # avenue Ch. Lechat compris	Restreinte
Audergem	avenue	C.		Restreinte
Audergem	rue du	Railway		Restreinte

Vu pour être annexé au Titre VI de l'arrêté du Gouvernement de la Région de Bruxelles Capitale du 11 avril 2003, adoptant les Titres I à VII du Règlement régional d'urbanisme.

Annexe 1

Liste des rues reprises dans les zones interdite, restreinte et élargie

Auderghem	avenue de la Sablière			# rond-point du Souverain compris à # E. Steeno non compris	Restreinte
Auderghem	rond-point du Souverain			# rond-point du Souverain compris à # chaussée de Wavre non compris et # rue de la Vignette compris à # avenue Hermann Debrox non compris	Restreinte
Auderghem	boulevard du Souverain				Restreinte
Auderghem	avenue Tedesco			# rue de la Cité Moderne compris à # rue du Grand Air compris	Restreinte
Auderghem	rue de Termonde			# rue du Villageois non compris à # avenue R. Hainaut non compris	Restreinte
Auderghem	chaussée de Tervueren			# avenue du Kouter compris à # avenue Ch. Lechat compris	Restreinte
Auderghem	rue Valduc				Restreinte
Auderghem	rue J.B. Vandendriesch				Restreinte
Auderghem	avenue de Waha			# boulevard du Souverain non compris à # avenue H. Gobert compris	Restreinte
Auderghem	rue du Wilder			# place de l'Eglise non compris à # rue de la Rosealie non compris	Restreinte
Bruxelles	rue de l'Avant-Port				Élargie
Bruxelles	chaussée de Buda				Élargie
Bruxelles	digue du Canal			# Pont de Buda non compris à # ch. de Buda compris	Élargie
Bruxelles	rampe du Lion				Élargie
Bruxelles	rue du Lion				Élargie
Bruxelles	avenue du Marly				Élargie
Bruxelles	quai Monnoyer	L.		Pont Teichman compris à # rue de l'Avant-Port compris	Élargie
Bruxelles	avenue du Port			# place des Armateurs non compris à # avenue de la Reine non compris	Élargie
Bruxelles	pont Schaarbeeklei				Élargie
Bruxelles	Teichman				Élargie
Bruxelles	Trassenweg			# Petit chemin Vertcompris à limite régionale	Élargie
Bruxelles	quai des Usines				Élargie
Bruxelles	avenue Van Oss	A.			Élargie
Bruxelles	allée Verte				Élargie
Bruxelles	c+B207chaussée de Vilvorde			pont de Buda non compris à # avenue des Croix du Feu non compris	Élargie
Bruxelles	avenue de Vilvorde				Élargie
Bruxelles	rue A12 Bruxelles - Anvers				Interdite
Bruxelles	Boulevard E. Archimède				Interdite
Bruxelles	avenue de Bockstael			# place E. Bockstael non compris à boulevard du Jubilé	Interdite
Bruxelles	avenue de Cortenberg				Interdite
Bruxelles	rue de la Loi			# rond-point R. Schuman compris à # avenue de la Joyeuse Entrée non compris	Interdite
Bruxelles	rue de la N 22 Bruxelles - Zaventem				Interdite
Bruxelles	rue de Pavie				Interdite
Bruxelles	avenue de Pont de Buda				Interdite
Bruxelles	rond-point Roosevelt	Fr.			Interdite
Bruxelles	chemin de Schuman	R.			Interdite
Bruxelles	rue Vilvorde			# avenue de la Reine compris à Domaine Royal	Interdite
Bruxelles	rue Van Campenhout				Restreinte

Vu pour être annexé au Titre VI de l'arrêté du Gouvernement de la Région de Bruxelles Capitale du 11 avril 2003, adoptant les Titres I à VII du Règlement régional d'urbanisme.

Annexe 1

Liste des rues reprises dans les zones interdite, restreinte et élargie

Bruxelles	rue de l'	Abdication			Restreinte
Bruxelles	allée de l'	Améthyste			Restreinte
Bruxelles	sentier de l'	Améthyste			Restreinte
Bruxelles	place de l'	Améthyste			Restreinte
Bruxelles	rue de l'	Améthyste			Restreinte
Bruxelles	avenue de l'	Améthyste			Restreinte
Bruxelles	avenue de l'	Arbre Ballon		# rue Profonde non compris à # square Palfyn non compris	Restreinte
Bruxelles	rue	J. d' Ardenne			Restreinte
Bruxelles	rue d'	Arlon			Restreinte
Bruxelles	rue des	Artistes		# boulevard E. Bockstael non compris à # rue des Chrysanthèmes compris	Restreinte
Bruxelles	place	Basse			Restreinte
Bruxelles	rue du	Beau Site			Restreinte
Bruxelles	rue du	Beffroi			Restreinte
Bruxelles	rue	Belliard		Parc Léopold à Pentagone et # chemin d'Eiterbeek non compris à # avenue d'Auderghem compris	Restreinte
Bruxelles	rue du	Berceau			Restreinte
Bruxelles	sentier du	Béryl			Restreinte
Bruxelles	rue de la	Besace			Restreinte
Bruxelles	rue	Blanche			Restreinte
Bruxelles	rue	Boduognat			Restreinte
Bruxelles	avenue	Bols	Prudent	# rue Léopold Ier non compris à avenue R. Meybergh compris	Restreinte
Bruxelles	rue des	Bons Enfants			Restreinte
Bruxelles	avenue de la	Brabaçonne			Restreinte
Bruxelles	rue	Calvin			Restreinte
Bruxelles	boulevard de la	Cambre			Restreinte
Bruxelles	rue du	Cardinal			Restreinte
Bruxelles	rue du	Carroussel			Restreinte
Bruxelles	rue du	Champs de la Couronne		# Boulevard E. Bockstael compris à # rue Léopold Ier non compris	Restreinte
Bruxelles	rue	Chanterelle			Restreinte
Bruxelles	boulevard	Charlemagne		# rue Joseph II compris à # rue Stiéven non compris	Restreinte
Bruxelles	rue	Charles Quint			Restreinte
Bruxelles	rue du	Châtelain			Restreinte
Bruxelles	rue des	Chrysanthèmes		# rue des Horticulteurs compris à # rue Devrière non compris et # rue des Artistes compris à # rue du Champ de la Couronne compris	Restreinte
Bruxelles	rue de la	Ciboulette			Restreinte
Bruxelles	place de la	Cité Modèle			Restreinte
Bruxelles	square de la	Cité Modèle			Restreinte
Bruxelles	avenue de la	Cité Modèle			Restreinte
Bruxelles	allée des	Citronniers			Restreinte

Vu pour être annexé au Titre VI de l'arrêté du Gouvernement de la Région de Bruxelles Capitale du 11 avril 2003, adoptant les Titres I à VII du Règlement régional d'urbanisme.

Annexe 1

Liste des rues reprises dans les zones interdite, restreinte et élargie

Bruxelles	place des Citronniers								Restreinte
Bruxelles	avenue des Citronniers								Restreinte
Bruxelles	boulevard Clovis								Restreinte
Bruxelles	avenue de la Colombie								Restreinte
Bruxelles	rue du Commerce								Restreinte
Bruxelles	rue des Confédérés								Restreinte
Bruxelles	Avenue du Congo								Restreinte
Bruxelles	rue Cortenbach							# rue Ste-Elizabeth compris à # rue de Verdun compris	Restreinte
Bruxelles	rue A. Cosyn								Restreinte
Bruxelles	rue du Cresson								Restreinte
Bruxelles	rue da Vinci	Léonardo							Restreinte
Bruxelles	rue Dautzenberg								Restreinte
Bruxelles	rue de Lalaing	J.							Restreinte
Bruxelles	rue Defacqz								Restreinte
Bruxelles	rue Deira	E.						# rue V. Mabilie compris à # rue Fineau compris	Restreinte
Bruxelles	rue Desmarès	M.							Restreinte
Bruxelles	rue des Deux Eglises							# rue Joseph II compris à # rue de la Loi compris	Restreinte
Bruxelles	rue de Vrière							# rue Medori compris à # Drève Sainte-Anne non compris	Restreinte
Bruxelles	rue du Donjon							# rue Ste-Elizabeth compris à # rue de Verdun compris	Restreinte
Bruxelles	rue Draps-Dom								Restreinte
Bruxelles	rue des Eburons							# rue du Cardinal compris à # square Ambiorix non compris	Restreinte
Bruxelles	rue de l'Ecuelle								Restreinte
Bruxelles	rue de l'Etendard								Restreinte
Bruxelles	rue Fineau								Restreinte
Bruxelles	rue de Florence								Restreinte
Bruxelles	rue Franklin							# avenue Michel-Ange compris à # place des Gueux non compris	Restreinte
Bruxelles	rue Fransman							# rue V. Mabilie compris à # rue Fineau compris	Restreinte
Bruxelles	rue Fulfon								Restreinte
Bruxelles	rampe Gauloise								Restreinte
Bruxelles	rue des Genévriers							# rue des Magnolias à # rue de la Sauge compris	Restreinte
Bruxelles	rue des Gravelines								Restreinte
Bruxelles	rue du Grenat								Restreinte
Bruxelles	square du Grenat								Restreinte
Bruxelles	rue de la Groite								Restreinte
Bruxelles	rue des Guildes								Restreinte
Bruxelles	rue Guimard								Restreinte
Bruxelles	square Gutenberg								Restreinte
Bruxelles	rue Hobbema								Restreinte
Bruxelles	rue des Horticulteurs							# rue Medori compris à # rue des Chrysanthèmes compris	Restreinte
Bruxelles	avenue Houba De Strooper							# rue des Pivoines compris à limite régionale	Restreinte

Vu pour être annexé au Titre VI de l'arrêté du Gouvernement de la Région de Bruxelles Capitale du 11 avril 2003, adoptant les Titres I à VII du Règlement régional d'urbanisme.

Annexe 1

Liste des rues reprises dans les zones interdite, restreinte et élargie

Bruxelles	Industrie	Excepté square Frère-Orban et square de Meeûs	Restreinte
Bruxelles	Industrie		Restreinte
Bruxelles	Inquisition		Restreinte
Bruxelles	Jade		Restreinte
Bruxelles	Janson	# avenue de la Bugrane à limite régionale	Restreinte
Bruxelles	Janson		Restreinte
Bruxelles	Jenneval		Restreinte
Bruxelles	Joseph II		Restreinte
Bruxelles	Krekelen+D308dries		Restreinte
Bruxelles	Lac		Restreinte
Bruxelles	Lavande		Restreinte
Bruxelles	Le Bon		Restreinte
Bruxelles	Ph.		Restreinte
Bruxelles	Le Carré		Restreinte
Bruxelles	Le Tintoret		Restreinte
Bruxelles	le Titien		Restreinte
Bruxelles	Leys		Restreinte
Bruxelles	Livingstone		Restreinte
Bruxelles	Loi	# rue de Trèves compris à Pentagone	Restreinte
Bruxelles	Longue Haie		Restreinte
Bruxelles	Luther		Restreinte
Bruxelles	V.		Restreinte
Bruxelles	Mabilie		Restreinte
Bruxelles	Madrid	# rue de l'Atomium non compris à limite régionale	Restreinte
Bruxelles	Magistrat		Restreinte
Bruxelles	Magnolias	# rue des Genévriers non compris à limite régionale	Restreinte
Bruxelles	Marteau		Restreinte
Bruxelles	C.		Restreinte
Bruxelles	E.		Restreinte
Bruxelles	Medori	# rue des Horticulteurs compris à # rue Devrière compris	Restreinte
Bruxelles	Meise		Restreinte
Bruxelles	Mercelis		Restreinte
Bruxelles	Meybergh	# avenue C. Demeer non compris à # rue Léopold 1er non compris	Restreinte
Bruxelles	R.	# boulevard E. Bockstael non compris à # place J.B. Willem non compris	Restreinte
Bruxelles	Meyers-Hennau		Restreinte
Bruxelles	Michel-Ange		Restreinte
Bruxelles	Montoyer		Restreinte
Bruxelles	Murillo		Restreinte
Bruxelles	Notre-Dame		Restreinte
Bruxelles	parvis		Restreinte
Bruxelles	rue du		Restreinte
Bruxelles	Noyer		Restreinte
Bruxelles	Ortélius		Restreinte
Bruxelles	Pacification		Restreinte

Vu pour être annexé au Titre VI de l'arrêté du Gouvernement de la Région de Bruxelles Capitale du 11 avril 2003, adoptant les Titres I à VII du Règlement régional d'urbanisme.

Annexe 1

Liste des rues reprises dans les zones interdite, restreinte et élargie

Bruxelles	rue des		Palais Outre-Ponts	# rue A. Cosyn compris à # rue H. Stiernet compris	Restreinte
Bruxelles	avenue du		Parc Royal	# rue M. Desmarès compris à # rue Mellery compris	Restreinte
Bruxelles	rue de		Pascale		Restreinte
Bruxelles	rue des		Patriotes	# square Marguerite non compris à # place des Gueux non compris	Restreinte
Bruxelles			Pentagone		Restreinte
Bruxelles	chemin du		Perce-Neige		Restreinte
Bruxelles	rue		Picard		Restreinte
Bruxelles	rue des		Pivoines		Restreinte
Bruxelles	avenue		Rommelaele		Restreinte
Bruxelles	avenue du		Port	# Place des Armateurs non compris à # place Saintelette non compris	Restreinte
Bruxelles	chemin du		Pourpier		Restreinte
Bruxelles	rue du		Président		Restreinte
Bruxelles	rue	C.	Ramaeckers	# boulevard E. Bockstael non compris à # avenue A. Stevens compris	Restreinte
Bruxelles	rue		Ranson	# Krekelendries compris à # rue de Verdun compris	Restreinte
Bruxelles	avenue de la		Reine	# chemin de fer à # chaussée de Vilvoorde non compris et # chaussée d'Anvers non compris à limite communale	Restreinte
Bruxelles	rue		Rembrandt		Restreinte
Bruxelles	petite chaussée		Romaine		Restreinte
Bruxelles	rampe		Romaine		Restreinte
Bruxelles	rue du		Romarin		Restreinte
Bruxelles	rue du		Rubis		Restreinte
Bruxelles	allée du		Rubis		Restreinte
Bruxelles	rue		Sainte-Elisabeth		Restreinte
Bruxelles	rue		Saint-Nicolas		Restreinte
Bruxelles	place		Saint-Nicolas		Restreinte
Bruxelles	rue		Saint-Quentin		Restreinte
Bruxelles	rue de la		Sauge		Restreinte
Bruxelles	rue		Schildknecht	# boulevard E. Bockstael non compris à # rue Chanterelle compris	Restreinte
Bruxelles	rue de la	G.	Science	Excepté square Frère-Orban et square de Meeûs	Restreinte
Bruxelles	rue		Souveraine		Restreinte
Bruxelles	rue de		Spa		Restreinte
Bruxelles	rue	P.	Spaak		Restreinte
Bruxelles	avenue	A.	Stevens	# avenue C. Ramaeckers compris à # rue Ter Plast compris	Restreinte
Bruxelles	rue	H.	Stiernet		Restreinte
Bruxelles	rue de		Stévin	# rue de Spa compris à # rue St-Quentin compris	Restreinte
Bruxelles	rue du		Taciturne	# rue Joseph II compris à # square Marie- Louise non compris	Restreinte
Bruxelles	rue		Ter Plast	# rue A. Stevens compris à # rue du Siphon non compris	Restreinte
Bruxelles	rue		Tielemans	Chemin de fer à # boulevard E. Bockstael non compris	Restreinte
Bruxelles	rue du		Tocsin		Restreinte
Bruxelles	rue de		Toulouse		Restreinte

Vu pour être annexé au Titre VI de l'arrêté du Gouvernement de la Région de Bruxelles Capitale du 11 avril 2003, adoptant les Titres I à VII du Règlement régional d'urbanisme.

Annexe 1

Liste des rues reprises dans les zones interdite, restreinte et élargie

Bruxelles	rue de		Trèves		Restreinte
Bruxelles	rue du		Trône		Restreinte
Bruxelles	sentier de la		Turquoise		Restreinte
Bruxelles	square de la		Turquoise		Restreinte
Bruxelles	rue de la		Vallée	# rue du Buisson non compris à # square de Biarritz non compris	Restreinte
Bruxelles	place		Van Gehuchten		Restreinte
Bruxelles	rue		Van Ostade		Restreinte
Bruxelles	rue	Ph.	Vanderelst	# rue Saint-Nicolas compris à # rue des Bons Enfants compris	Restreinte
Bruxelles	rue de la		Vanne		Restreinte
Bruxelles	rue		Vautier		Restreinte
Bruxelles	rue	F.	Vekemans	# rue du Ramier compris à # avenue des Croix de Guerre compris	Restreinte
Bruxelles	rue du		Verdier		Restreinte
Bruxelles	rue de		Verdun	# rue Servandoni non compris à # Noendelle non compris et # rue du Harenberg non compris à # Houtweg non compris	Restreinte
Bruxelles	rue		Véronèse		Restreinte
Bruxelles	rue du		Verregat		Restreinte
Bruxelles	rue		Vilain XIV		Restreinte
Bruxelles	rue		Wappers		Restreinte
Bruxelles	place		Wappers		Restreinte
Bruxelles	rue	J.	Waterloo		Restreinte
Bruxelles	sentier du		Zircon		Restreinte
Etterbeek	avenue de		Tervuren	# rue des Ménapiens compris à limite communale	Interdite
Etterbeek	rue des		Aduatiques		Restreinte
Etterbeek	avenue de l'		Armée		Restreinte
Etterbeek	rue des		Atrébates		Restreinte
Etterbeek	avenue d'		Auderghem	# avenue des Nerviens compris à # rue Général Leman non compris et # chaussée Saint-Pierre compris à # rue L. Hap compris	Restreinte
Etterbeek	rue		Baron Lambert		Restreinte
Etterbeek	rue des		Bataves		Restreinte
Etterbeek	rue	Ph.	Baucq	# avenue V. Jacobs compris à # rue J. Malou compris	Restreinte
Etterbeek	rue	Lieutenant	Becker		Restreinte
Etterbeek	rue	P.	Benoit		Restreinte
Etterbeek	rue des		Boers		Restreinte
Etterbeek	rue des		Bollandistes		Restreinte
Etterbeek	rue	Doyen	Boone		Restreinte
Etterbeek	rue	G.	Capiaumont		Restreinte
Etterbeek	avenue de la		Cavalerie		Restreinte
Etterbeek	rue des		Champs	# rue des Cultivateurs compris à # rue Général Henry compris	Restreinte
Etterbeek	Mont du		Cinquantenaire		Restreinte
Etterbeek	rue du		Clocher		Restreinte

Vu pour être annexé au Titre VI de l'arrêté du Gouvernement de la Région de Bruxelles Capitale du 11 avril 2003, adoptant les Titres I à VII du Règlement régional d'urbanisme.

Annexe 1

Liste des rues reprises dans les zones interdite, restreinte et élargie

Etterbeek	rue	C.	Coquilhat			Restreinte
Etterbeek	rue du		Cornet			Restreinte
Etterbeek	rue des		Cultivateurs			Restreinte
Etterbeek	rue	H.	de Braeckeleeer			Restreinte
Etterbeek	square	J.	de Burliet			Restreinte
Etterbeek	rue	L.	de Lantsheere			Restreinte
Etterbeek	rue	C.	Degroux			Restreinte
Etterbeek	rue		Dekens			Restreinte
Etterbeek	rue	J.A.	Demot			Restreinte
Etterbeek	avenue du		Deuxième Régiment de Lanciers			Restreinte
Etterbeek	avenue de la		Force Aérienne			Restreinte
Etterbeek	rue des		Francs		# avenue des Gaulois non compris à # avenue des Celtes non compris	Restreinte
Etterbeek	rue		Froissart			Restreinte
Etterbeek	rue	A.	Gautier		# place Van Meyel non compris à # rue L. Hap compris	Restreinte
Etterbeek	rue	Général	Général Leman		# place Jourdan non compris à # avenue d'Auderghem non compris	Restreinte
Etterbeek	rue		Gérard			Restreinte
Etterbeek	rue du		Grand Duc		# rue Ph. Bauqc compris à # rue de l'Orient compris	Restreinte
Etterbeek	rue de		Haerne		# rue de Theux compris à # avenue V. Jacobs compris	Restreinte
Etterbeek	rue	F.	Hap			Restreinte
Etterbeek	rue	L.	Hap		# rue Posschier compris à # place Saint-Pierre non compris	Restreinte
Etterbeek	rue	E.	Havaux			Restreinte
Etterbeek	rue	Général	Henry			Restreinte
Etterbeek	avenue	V.	Jacobs			Restreinte
Etterbeek	boulevard	Général	Jacques			Restreinte
Etterbeek	rue		Jonnaux			Restreinte
Etterbeek	rue	R.	Kips			Restreinte
Etterbeek	rue	C.	Legrelle			Restreinte
Etterbeek	rue	Lieutenant	Lippens			Restreinte
Etterbeek	avenue de		Maelbeek		# chaussée de Wavre non compris à # chaussée d'Etterbeek non compris	Restreinte
Etterbeek	avenue	J.	Malou			Restreinte
Etterbeek	rue des		Métaux			Restreinte
Etterbeek	avenue		Nouvelle		# avenue de la Cavalerie compris à # boulevard Général Jacques compris	Restreinte
Etterbeek	avenue du		Onze Novembre		# rue des Cultivateurs compris à # rue Général Henry compris et # rue du Ruanda non compris à # place du Roi Vainqueur non compris	Restreinte
Etterbeek	rue de l'		Orient		# rue de Theux compris à # rue P. Benoit compris	Restreinte
Etterbeek	rue d'		Oultremont			Restreinte
Etterbeek	rue		Père de Deken		# square Princesse J. de Mérode non compris à # rue des Bollandistes compris	Restreinte
Etterbeek	rue	Commandant	Ponthier		# rue Général Henry non compris à # rue Baron Chanis compris	Restreinte

Vu pour être annexé au Titre VI de l'arrêté du Gouvernement de la Région de Bruxelles Capitale du 11 avril 2003, adoptant les Titres I à VII du Règlement régional d'urbanisme.

Annexe 1

Liste des rues reprises dans les zones interdite, restreinte et élargie

Etterbeek	rue			Posschier			Restreinte
Etterbeek	impasse du			Pré			Restreinte
Etterbeek	place			Saint-Antoine			Restreinte
Etterbeek	rue			Sainte-Gertrude			Restreinte
Etterbeek	boulevard			Saint-Michel			Restreinte
Etterbeek	chaussée			Saint-Pierre		# place Jourdan non compris à # place Saint-Pierre non compris	Restreinte
Etterbeek	boulevard	L.		Schmidt			Restreinte
Etterbeek	rue des			Taxandres			Restreinte
Etterbeek	rue de			Theux		# avenue Nouvelle non compris à # rue de l'Orient compris	Restreinte
Etterbeek	rue de la			Tourelle			Restreinte
Etterbeek	rue	Colonel		van Gele		# place Van Meyel non compris à # rue L. Hap compris # avenue de la Force Aérienne compris à # boulevard Général Jacques compris	Restreinte
Etterbeek	chaussée de			Wavre			Restreinte
Etterbeek	square	C.M.		Wiser			Restreinte
Èvere	avenue	J.		Bordet		# rue des Champs non compris à limite communale	Élargie
Èvere	rue			Stroobants		# rue J.F. de Craen non compris à parc du Bon Pasteur non compris	Élargie
Èvere	avenue			E40 Bruxelles - Liège			Interdite
Èvere	rue du			Léopold III			Interdite
Èvere	rue			Château		# rue Walckiers non compris à # rue Carli compris	Restreinte
Èvere	rue	G.		Van Laethem			Restreinte
Èvere	rue			Verriest		# rue Saint-Joseph non compris à # rue du Maquis non compris	Restreinte
Forest	rue du			Charroi			Élargie
Forest	boulevard de la					# rue des Abbesses non compris à # rue Saint-Denis compris et # rue du Katanga non compris à # rue de la Station non compris et # boulevard de l'Humanité compris à ring	Élargie
Forest	boulevard de l'			Deuxième armée britannique			Élargie
Forest	avenue du			Humanité			Élargie
Forest	rue			Pont de Luttre		# rue J. Preckher non compris à # rue du Charroi compris	Élargie
Forest	avenue			Saint-Denis		# rue du Charroi compris à # boulevard de la 2ème Armée Britannique compris	Élargie
Forest	avenue			Albert			Élargie
Forest	avenue			Brugmann			Interdite
Forest				Ring			Interdite
Forest	chaussée d'			Alsemberg		# avenue Everard compris à # rue Vanden Corput compris	Restreinte
Forest	avenue des			Armures		# place de l'Altitude Cent non compris à # avenue Maréchal Joffre non compris	Restreinte
Forest	rue de			Belgrade			Restreinte
Forest	rue			Berkendael			Restreinte
Forest	rue	F.		Bernier			Restreinte
Forest	rue			Berthelot		# rue du Monténégro compris à # avenue Wilemans-Ceuppens compris	Restreinte
Forest	avenue	A.		Bertrand			Restreinte

Vu pour être annexé au Titre VI de l'arrêté du Gouvernement de la Région de Bruxelles Capitale du 11 avril 2003, adoptant les Titres I à VII du Règlement régional d'urbanisme.

Annexe 1

Liste des rues reprises dans les zones interdite, restreinte et élargie

Forest	rue des		Bonnes Mères			Restreinte
Forest	rue	Ed.	Branly			Restreinte
Forest	rue	A.	Bréart			Restreinte
Forest	rue du		Canada			Restreinte
Forest	rue		Cervantès			Restreinte
Forest	avenue		Clémentine			Restreinte
Forest	rue du		Croissant		# rue du Monténégro compris à # avenue Wielemans-Ceuppens compris	Restreinte
Forest	rue		Darwin			Restreinte
Forest	avenue	Général	Dumonceau		# rue de la Teinturerie compris à # avenue Kersbeek compris	Restreinte
Forest	rue de l'		Escrime			Restreinte
Forest	avenue		Everard			Restreinte
Forest	avenue des		Familles			Restreinte
Forest	avenue	G.	Fauré		# avenue Besme non compris à # avenue Reine Marie-Henriette non compris	Restreinte
Forest	rue de		De Fierlant		# rue du Monténégro compris à # avenue Wielemans-Ceuppens compris	Restreinte
Forest	avenue du		Fléron			Restreinte
Forest	chaussée de	J.	Franqui			Restreinte
Forest	rue		Garibaldi			Restreinte
Forest	rue de		Gênes			Restreinte
Forest	avenue de		Haveskercke		# avenue Kersbeek compris à chemin de fer	Restreinte
Forest	rue	A.	Hennebicq			Restreinte
Forest	rue de l'		Imprimerie			Restreinte
Forest	avenue de la		Jonction			Restreinte
Forest	avenue		Jupiter		# chaussée d'Alseberg non compris à # rue Timmermans compris	Restreinte
Forest	avenue		Kersbeek			Restreinte
Forest	squate		Larousse			Restreinte
Forest	rue		Marconi		# rue Ed. Branly compris à # rue Rodenbach compris	Restreinte
Forest	rue de		Mérode			Restreinte
Forest	place	C.	Meunier			Restreinte
Forest	avenue		Molière		# place C. Meunier compris à limite communale	Restreinte
Forest	rue du		Monténégro		# rue Berthelot compris à # rue du Canada compris	Restreinte
Forest	chaussée de		Neerstal		# rue Caporal Trésignies compris à # rue Pieter non compris	Restreinte
Forest	rue	A.	Orban			Restreinte
Forest	rue de		Padoue			Restreinte
Forest	avenue du		Parc			Restreinte
Forest	avenue du		Pont de Luttre		# J. Preckher non compris à # place L. Wielemans compris	Restreinte
Forest	rue		Rodenbach		# rue Marconi compris à # rue Vanden Corput compris	Restreinte
Forest	avenue du		Roi			Restreinte
Forest	rue	V.	Rousseau		# place de l'Altitude Cent non compris à # avenue Jupiter non compris	Restreinte

Vu pour être annexé au Titre VI de l'arrêté du Gouvernement de la Région de Bruxelles Capitale du 11 avril 2003, adoptant les Titres I à VII du Règlement régional d'urbanisme.

Annexe 1

Liste des rues reprises dans les zones interdite, restreinte et élargie

Forest	parvis		Saint-Antoine		Restreinte
Forest	avenue		Saint-Augustin		Restreinte
Forest	rue de la		Station		Restreinte
Forest	avenue de la		Teinturerie		Restreinte
Forest	rue du		Timmermans		Restreinte
Forest	rue		Tournoi		Restreinte
Forest	rue	Caporal	Trésignies		Restreinte
Forest	rue		Vaes		Restreinte
Forest	avenue	O.	Van Goidtsnoven		Restreinte
Forest	avenue		Van Volkem	# place L. Wielemans compris à limite communale	Restreinte
Forest	rue		Vanden Corput		Restreinte
Forest	rue	E.	Verheggen		Restreinte
Forest	avenue de la		Verrerie	# rue de la Teinturerie compris à # avenue de Kersbeek compris	Restreinte
Forest	place	L.	Wielemans		Restreinte
Forest	avenue		Wielemans-Ceuppens	# rue Berthelot compris à # avenue du Roi compris	Restreinte
Forest	avenue	J.	Sermon		Restreinte
Ganshoren	avenue		Broustin		Restreinte
Ganshoren	avenue		Château	# square du Centenaire non compris à # drève de Rivieren compris	Restreinte
Ganshoren	drève du		Communale		Restreinte
Ganshoren	avenue du		Duc Jean	# avenue J. Sermon non compris à # avenue Riethuisen compris	Restreinte
Ganshoren	avenue de l'		Exposition Universelle	# drève de Rivieren compris à # square du Centenaire non compris	Restreinte
Ganshoren	place du		Home		Restreinte
Ganshoren	avenue		Riethuisen	# avenue des Gloires Nationales non compris à limite communale	Restreinte
Ganshoren	drève de		Rivieren	# drève du Château compris à # rue communale compris	Restreinte
Ganshoren	place des		Sorbiers		Restreinte
Ganshoren	rue de		Termonde		Restreinte
Ixelles	rue		Van Aa	# rue du Viaduc compris à # rue J. Van Volsem compris	Restreinte
Ixelles	rue de l'		A+D616queduc	# rue du Mail compris à # place du Châtelain non compris	Restreinte
Ixelles	rue		Africaine		Restreinte
Ixelles	rue		Américaine	# rue du Page compris à limite communale	Restreinte
Ixelles	rue de l'		Arbre Bénit	# rue Souveraine compris à limite communale	Restreinte
Ixelles	rue des		Artisans		Restreinte
Ixelles	rue de l'		Athénée		Restreinte
Ixelles	rue du		Belvédère		Restreinte
Ixelles	rue		Berkendael		Restreinte
Ixelles	avenue	G.	Bernier		Restreinte
Ixelles	rue		Blanche		Restreinte
Ixelles	place	R.	Blyckaert		Restreinte
Ixelles	avenue du		Bois de La Cambre	# square du Vieux Tilleul compris à # rue du Relais non compris	Restreinte

Vu pour être annexé au Titre VI de l'arrêté du Gouvernement de la Région de Bruxelles Capitale du 11 avril 2003, adoptant les Titres I à VII du Règlement régional d'urbanisme.

Annexe 1

Liste des rues reprises dans les zones interdite, restreinte et élargie

Ixelles	chaussée de					# place E. Flagey non compris à # rue du Bourgmeestre compris et # avenue P. Curie compris à # avenue G. Gilbert non compris	Restreinte
Ixelles	avenue	E.	Boondael				Restreinte
Ixelles	rue		Bouillot				Restreinte
Ixelles	rue du		Bouré				Restreinte
Ixelles	rue de la		Bourgmeestre				Restreinte
Ixelles	rue des		Brasserie			# rue de la Levure non compris à # avenue de la Couronne non compris	Restreinte
Ixelles	boulevard de la		Brebis			# rue du Relais non compris à # rue de la Probité compris	Restreinte
Ixelles	rue des		Cambre				Restreinte
Ixelles	rue du		Champs-Elysées			# rue de l'Ermitage compris à # rue Van Elewijck compris	Restreinte
Ixelles	rue du		Châtelain				Restreinte
Ixelles	rue de la		Cité				Restreinte
Ixelles	rue du		Collège			# rue du Viaduc compris à place H. Conscience compris	Restreinte
Ixelles	rue	J.B.	Colyns				Restreinte
Ixelles	avenue du		Congo				Restreinte
Ixelles	place	H.	Conscience				Restreinte
Ixelles	avenue de la		Couronne			# place R. Blyckaert compris à # rue Gray non compris et # rue des Liégeois non compris à # boulevard Général Jacques non compris	Restreinte
Ixelles	rue du		Couvent				Restreinte
Ixelles	rue de la		Croix			# rue de la Vanne compris à # rue du Couvent compris	Restreinte
Ixelles	avenue	P.	Curie			# rue F. Dons compris à # chaussée de Boondaël compris	Restreinte
Ixelles	rue		Darwin				Restreinte
Ixelles	rue		Dautzenberg				Restreinte
Ixelles	rue	A.	De Witte				Restreinte
Ixelles	rue	L.	Delbove				Restreinte
Ixelles	rue	F.	Dons			# avenue P. Curie compris à # avenue G. Gilbert non compris	Restreinte
Ixelles	rue des		Echevins				Restreinte
Ixelles	rue de l'		Ermitage			# rue du Couvent compris à limite communale	Restreinte
Ixelles	rond-point de l'		Etoile				Restreinte
Ixelles	rue		Faider				Restreinte
Ixelles	avenue de la		Folle Chanson				Restreinte
Ixelles	rue		Fournois				Restreinte
Ixelles	rue	V.	Greyson				Restreinte
Ixelles	rue de la		Grosse Tour				Restreinte
Ixelles	rue du		Haut Pont				Restreinte
Ixelles	avenue de l'		Hippodrome			# avenue des Klauwaerts non compris à # boulevard Général Jacques compris	Restreinte
Ixelles	rue	L.	Hymans				Restreinte
Ixelles	boulevard	Général	Jacques				Restreinte
Ixelles	square		Jacquet				Restreinte
Ixelles	rue	P.E.	Janson				Restreinte

Vu pour être annexé au Titre VI de l'arrêté du Gouvernement de la Région de Bruxelles Capitale du 11 avril 2003, adoptant les Titres I à VII du Règlement régional d'urbanisme.

Annexe 1

Liste des rues reprises dans les zones interdite, restreinte et élargie

Ixelles	rue		Jenner		Restreinte
Ixelles	rue	L.	Jouret		Restreinte
Ixelles	rue	A.	Labarre		Restreinte
Ixelles	rue du		Lac		Restreinte
Ixelles	rue		Lanfray		Restreinte
Ixelles	rue	C.	Lemonnier	# avenue L. Lepoutre compris à # rue J.B. Colyns compris	Restreinte
Ixelles	avenue	L.	Lepoutre	# place G. Brugmann non compris à # rue de la Réforme non compris	Restreinte
Ixelles	rue de		Livourne	# rue Blanche compris à # rue du Bailli non compris	Restreinte
Ixelles	rue de la		Longue Haie		Restreinte
Ixelles	rue	G.	Macau		Restreinte
Ixelles	rue du		Magistrat		Restreinte
Ixelles	rue du		Mail		Restreinte
Ixelles	rue des		Méjèzes	# chaussée de Waterloo non compris à # rue Washington compris	Restreinte
Ixelles	rue	F.	Merjay		Restreinte
Ixelles	Rue		Mignot Delstanche	# avenue L. Lepoutre compris à # rue J.B. Colyns compris	Restreinte
Ixelles	avenue		Molière		Restreinte
Ixelles	rue	F.	Neuray		Restreinte
Ixelles	rue du		Nid		Restreinte
Ixelles	rue de l'		Ordre		Restreinte
Ixelles	rue du		Page		Restreinte
Ixelles	rue	Ed.	Picard	# avenue Molière compris à # place G. Brugmann non compris	Restreinte
Ixelles	rue du		Prévot		Restreinte
Ixelles	rue de la		Probité		Restreinte
Ixelles	rue de la		Réforme		Restreinte
Ixelles	rue	A.	Renard	# avenue L. Lepoutre compris à # rue J.B. Colyns compris	Restreinte
Ixelles	rue		Renier-Chalon	# rue L. Jouret non compris à # chaussée de Waterloo non compris	Restreinte
Ixelles	rue		Sans Souci	# rue du Viaduc compris à # rue J. Van Volsem compris	Restreinte
Ixelles	square		Sans Souci		Restreinte
Ixelles	rue	V.	Smet		Restreinte
Ixelles	rue		Souveraine	# rue de la Longue Haie compris à # rue de l'Arbre Bénit compris	Restreinte
Ixelles	rue	P.	Spaak		Restreinte
Ixelles	rue	J.	Stallaert	# avenue Molière compris à # place G. Brugmann non compris	Restreinte
Ixelles	rue	G.	Stocq		Restreinte
Ixelles	avenue	Fr.	Stroobant		Restreinte
Ixelles	rue du		Tabellion		Restreinte
Ixelles	rue		Tenbosch	# chaussée de Waterloo non compris à # place Leemans non compris	Restreinte
Ixelles	rue de la		Treille		Restreinte
Ixelles	rue du		Trône	# chaussée de Wavre non compris à limite communale et # rue du Viaduc compris à # place R. Blyckaert compris	Restreinte
Ixelles	square du		Val de La Cambre		Restreinte

Vu pour être annexé au Titre VI de l'arrêté du Gouvernement de la Région de Bruxelles Capitale du 11 avril 2003, adoptant les Titres I à VII du Règlement régional d'urbanisme.

Annexe 1

Liste des rues reprises dans les zones interdite, restreinte et élargie

Ixelles	rue de la Vallée								Restreinte
Ixelles	rue E.			Van Driessche					Restreinte
Ixelles	rue			Van Elewijck			# rue Lesbroussart non compris à # rue des Champs-Elysées compris		Restreinte
Ixelles	rue			Van Volsem			# place H. Conscience compris à # rue Sans Souci compris		Restreinte
Ixelles	rue	J.		Vandeuren					Restreinte
Ixelles	rue			Vautier					Restreinte
Ixelles	rue du			Viaduc			# rue du Collège compris à # rue du Trône compris		Restreinte
Ixelles	square du			Vieux Tilleul					Restreinte
Ixelles	rue			Vilain XIV+D681					Restreinte
Ixelles	rue			Volta					Restreinte
Ixelles	rue			Washington					Restreinte
Ixelles	chaussée de			Wavre					Restreinte
Jette	avenue de l'			Arbre Ballon			# avenue J. De Heyn compris à # avenue M. Dekeyser non compris		Restreinte
Jette	rue	J.		Baudoux					Restreinte
Jette	avenue			Bonaventure			Parc Roi Baudouin à # avenue du Sacré Coeur compris		Restreinte
Jette	avenue			Broustin			# avenue de Jette compris à limite communale		Restreinte
Jette	rue	E.		de Grijsse					Restreinte
Jette	avenue	J.		De Heyn			# place G. Pattijn compris à # rond-point de la Cité-Jardin non compris		Restreinte
Jette	rue	Abbé V.		Desloover			# rue du Saule compris à # rue Abbé P. Leroux non compris		Restreinte
Jette	rue			Dupré					Restreinte
Jette	rue de l'			Eglise Saint-Pierre					Restreinte
Jette	rue des			Flandrands					Restreinte
Jette	rue	C.		Hornaert					Restreinte
Jette	avenue de			Jette			# avenue de Laeken non compris à limite communale		Restreinte
Jette	avenue de			Laeken			# avenue J. Sermon compris à limite communale		Restreinte
Jette	avenue	E.		Masoin			# avenue J.J. Crocq compris à limite communale et # avenue Rommelaere compris à limite communale		Restreinte
Jette	place	Cardinal		Mercier			Excepté parc Garcet		Restreinte
Jette	avenue			Rommelaere					Restreinte
Jette	avenue du			Sacré Coeur					Restreinte
Jette	rue du			Saule			# rue Abbé V. Desloover compris à # chaussée de Wemmel compris		Restreinte
Jette	avenue	J.		Sermon					Restreinte
Jette	avenue			Stiénon			# rond-point de la Cité-Jardin non compris à # avenue Rommelaere compris		Restreinte
Jette	rue	P.		Timmermans			# rue des Flamands compris à # rue des Wallons compris		Restreinte
Jette	place			Van Gehuchten					Restreinte
Jette	rue	P.		Vandenborcht			# avenue de Laeken compris à limite communale		Restreinte
Jette	rue des			Wallons					Restreinte
Jette	chaussée de			Wemmel			# rue Dupré non compris à # rue du Saule compris et # rue des Flamands compris à # rue des Wallons compris		Restreinte

Vu pour être annexé au Titre VI de l'arrêté du Gouvernement de la Région de Bruxelles Capitale du 11 avril 2003, adoptant les Titres I à VII du Règlement régional d'urbanisme.

Annexe 1

Liste des rues reprises dans les zones interdite, restreinte et élargie

Koekelberg	rue de l'	Armistice	Restreinte
Koekelberg	rue	Autrique	Restreinte
Koekelberg	place de	Bastogne	Restreinte
Koekelberg	avenue de	Berchem-Sainte-Agathe	Restreinte
Koekelberg	rue	Besme	# avenue de la Paix compris à # avenue E. Bossaert compris
Koekelberg	avenue	Bossaert	Restreinte
Koekelberg	rue du	Cubisme	# place de Bastogne compris à # avenue du Panthéon non compris
Koekelberg	rue	Debecker	Restreinte
Koekelberg	rue	Delcoigne	# boulevard Léopold II compris à # rue Herkoliers compris
Koekelberg	rue de l'	Eglise Sainte-Anne	Restreinte
Koekelberg	rue	Fourez	# rue de la Sécurité non compris à # square de Noville non compris
Koekelberg	rue	Herkoliers	Restreinte
Koekelberg	avenue de l'	Indépendance Belge	Restreinte
Koekelberg	avenue de	Jette	Restreinte
Koekelberg	chaussée de	Jette	Restreinte
Koekelberg	avenue du	Karreveld	Restreinte
Koekelberg	boulevard	Léopold II	Restreinte
Koekelberg	avenue de la	Liberté	Restreinte
Koekelberg	avenue de la	Paix	Restreinte
Koekelberg	avenue	Seghers	Restreinte
Koekelberg	rue	Stepman	# rue du Cubisme compris à rue L. Autrique compris
Koekelberg	rue	Van Hoegaerde	Restreinte
Koekelberg	rue	Vandenborcht	Restreinte
Molenbeek-Saint-Jean	rue de l'	Accord	# avenue des Gloires Nationales non compris à la limite communale
Molenbeek-Saint-Jean	rue	Adriaens	Restreinte
Molenbeek-Saint-Jean	rue	Anglaise	Restreinte
Molenbeek-Saint-Jean	rue des	Ateliers	Restreinte
Molenbeek-Saint-Jean	rue de l'	Aubade	Restreinte
Molenbeek-Saint-Jean	rue de l'	Avenir	# rue du Gazouillis compris à # rue de la Gavotte non compris
Molenbeek-Saint-Jean	rue des	Béguines	Restreinte
Molenbeek-Saint-Jean	boulevard	Belgica	# rue du Korenbeek compris à # rue R. Styns compris
Molenbeek-Saint-Jean	rue de	Berchem	# avenue J. Dubrucq compris à # boulevard du Jubilé compris
Molenbeek-Saint-Jean	rue	Beudin	Restreinte
Molenbeek-Saint-Jean	rue de la	Borne	Restreinte
Molenbeek-Saint-Jean	rue	Bouvier	Restreinte
Molenbeek-Saint-Jean	rue de	Bruges	Restreinte
Molenbeek-Saint-Jean	rue	Call et Halot+D731	Restreinte
Molenbeek-Saint-Jean	rue de la	Campine	Restreinte
Molenbeek-Saint-Jean	rue de la	Carpe	Restreinte
Molenbeek-Saint-Jean	place du	Chant D'Alouette	Restreinte

Vu pour être annexé au Titre VI de l'arrêté du Gouvernement de la Région de Bruxelles Capitale du 11 avril 2003, adoptant les Titres I à VII du Règlement régional d'urbanisme.

Annexe 1

Liste des rues reprises dans les zones interdite, restreinte et élargie

Molenbeek-Saint-Jean	quai des Charbonnages						Restreinte
Molenbeek-Saint-Jean	rue du Cheval Noir						Restreinte
Molenbeek-Saint-Jean	rue du Chien-Vert						Restreinte
Molenbeek-Saint-Jean	rue du Chœur						Restreinte
Molenbeek-Saint-Jean	rue du Cinéma						Restreinte
Molenbeek-Saint-Jean	rue de la Colonne						Restreinte
Molenbeek-Saint-Jean	rue Comte de Flandre					# chaussée de Gand non compris à # place communale non compris	Restreinte
Molenbeek-Saint-Jean	rue Courtois						Restreinte
Molenbeek-Saint-Jean	petite rue Courtois						Restreinte
Molenbeek-Saint-Jean	rue de Courtrai						Restreinte
Molenbeek-Saint-Jean	rue Darimont						Restreinte
Molenbeek-Saint-Jean	rue de Grimberghe	Ed					Restreinte
Molenbeek-Saint-Jean	rue De Gunst	L					Restreinte
Molenbeek-Saint-Jean	rue De Saegher	H					Restreinte
Molenbeek-Saint-Jean	rue Decock	J.B.					Restreinte
Molenbeek-Saint-Jean	rue Degorge	E					Restreinte
Molenbeek-Saint-Jean	rue Delaunoy					# rue de Courtrai compris à # rue Ransfort compris	Restreinte
Molenbeek-Saint-Jean	rue Delhaize	J					Restreinte
Molenbeek-Saint-Jean	rue des Déménageurs						Restreinte
Molenbeek-Saint-Jean	rue Demessen Maeker	P.J.					Restreinte
Molenbeek-Saint-Jean	rue Diongre	J					Restreinte
Molenbeek-Saint-Jean	avenue Dubrucq	J					Restreinte
Molenbeek-Saint-Jean	rue Duydelle					# de la Perle compris à # rue de Geneffe non compris et # rue Bonnevie non compris à # parvis Saint-Jean-Baptiste non compris	Restreinte
Molenbeek-Saint-Jean	rue de l'Ecole						Restreinte
Molenbeek-Saint-Jean	rue de l'Éléphant						Restreinte
Molenbeek-Saint-Jean	rue de l'Escout						Restreinte
Molenbeek-Saint-Jean	rue de l'Espérance						Restreinte
Molenbeek-Saint-Jean	rue des Etangs Noirs						Restreinte
Molenbeek-Saint-Jean	rue Euterpe						Restreinte
Molenbeek-Saint-Jean	rue Fierens	D					Restreinte
Molenbeek-Saint-Jean	rue de Flessingue						Restreinte
Molenbeek-Saint-Jean	rue de la Fonderie						Restreinte
Molenbeek-Saint-Jean	rue Gassée	P					Restreinte
Molenbeek-Saint-Jean	rue de Gosselies						Restreinte
Molenbeek-Saint-Jean	rue de Groeninghe						Restreinte
Molenbeek-Saint-Jean	rue de Gulden Bodem						Restreinte
Molenbeek-Saint-Jean	quai du Hainaut					# rue E. Pierron non compris à # chaussée de Gand non compris	Restreinte
Molenbeek-Saint-Jean	avenue Hanssens						Restreinte
Molenbeek-Saint-Jean	rue Haubrechts						Restreinte

Vu pour être annexé au Titre VI de l'arrêté du Gouvernement de la Région de Bruxelles Capitale du 11 avril 2003, adoptant les Titres I à VII du Règlement régional d'urbanisme.

Annexe 1

Liste des rues reprises dans les zones interdite, restreinte et élargie

Moleneek-Saint-Jean	rue			Heyvaert		Restreinte
Moleneek-Saint-Jean	avenue	H		Hollevoet		Restreinte
Moleneek-Saint-Jean	rue des			Houilleurs		Restreinte
Moleneek-Saint-Jean	rue de l'			Indépendance		Restreinte
Moleneek-Saint-Jean	rue de l'			Intendant	# avenue J. Dubrucq compris à # rue Maeck compris et # boulevard du Jubilé compris à # rue P. V. Jacobs non compris et # rue Vandenboogaerde compris à # avenue du Port compris	Restreinte
Moleneek-Saint-Jean	rue	P.V.		Jacobs		Restreinte
Moleneek-Saint-Jean	rue	J.B.		Janssen		Restreinte
Moleneek-Saint-Jean	rue du			Jardinier	# rue Piers compris à # rue de Ribaucourt non compris	Restreinte
Moleneek-Saint-Jean	boulevard du			Jubilé		Restreinte
Moleneek-Saint-Jean	avenue du			Karreveld		Restreinte
Moleneek-Saint-Jean	rue			Kindergeluk		Restreinte
Moleneek-Saint-Jean	rue de			De Kon+D755inck	# rue Ch. Malis non compris à # avenue du Darling compris	Restreinte
Moleneek-Saint-Jean	rue du			Korebeek	# avenue J. Lemaire non compris à # rue des Béguines compris	Restreinte
Moleneek-Saint-Jean	rue du			Laekenveld		Restreinte
Moleneek-Saint-Jean	rue	E		Laermans		Restreinte
Moleneek-Saint-Jean	rue	A		Lavalle		Restreinte
Moleneek-Saint-Jean	rue			Le Lorrain		Restreinte
Moleneek-Saint-Jean	boulevard			Léopold II		Restreinte
Moleneek-Saint-Jean	place	Ed		Leroy		Restreinte
Moleneek-Saint-Jean	rue de			Lessines		Restreinte
Moleneek-Saint-Jean	square des			Libérateurs		Restreinte
Moleneek-Saint-Jean	avenue de la			Liberté		Restreinte
Moleneek-Saint-Jean	rue du			Lierre		Restreinte
Moleneek-Saint-Jean	boulevard	Ed		Machtens	# rue P. J. Demessen Maeker à # rue J. Vieujant compris	Restreinte
Moleneek-Saint-Jean	rue			H+D770aeck		Restreinte
Moleneek-Saint-Jean	rue de			Manchester		Restreinte
Moleneek-Saint-Jean	quai de			Mariemont	# rue de Manchester compris à # chaussée de Ninove non compris	Restreinte
Moleneek-Saint-Jean	rue des			Mariniers		Restreinte
Moleneek-Saint-Jean	rue du			Maroquin		Restreinte
Moleneek-Saint-Jean	rue de la			Méloдие		Restreinte
Moleneek-Saint-Jean	rue de			Menin		Restreinte
Moleneek-Saint-Jean	chaussée de			Merchtem		Restreinte
Moleneek-Saint-Jean	rue de la			Meuse		Restreinte
Moleneek-Saint-Jean	rue de			Mexico		Restreinte
Moleneek-Saint-Jean	rue			Mom+D797maerts		Restreinte
Moleneek-Saint-Jean	rue	F		Mus		Restreinte
Moleneek-Saint-Jean	rue du			Niveau		Restreinte
Moleneek-Saint-Jean	rue	H		Nogent		Restreinte

Vu pour être annexé au Titre VI de l'arrêté du Gouvernement de la Région de Bruxelles Capitale du 11 avril 2003, adoptant les Titres I à VII du Règlement régional d'urbanisme.

Annexe 1

Liste des rues reprises dans les zones interdite, restreinte et élargie

Molenbeek-Saint-Jean	rue des		Osiers				Restreinte
Molenbeek-Saint-Jean	rue		Osseghem		# rue Melpomène non compris à # rue J. Delhaize compris		Restreinte
Molenbeek-Saint-Jean	rue		Ostendaël				Restreinte
Molenbeek-Saint-Jean	rue d'		Ostende				Restreinte
Molenbeek-Saint-Jean	place del'		Ouest				Restreinte
Molenbeek-Saint-Jean	rue de l'		Ourthe				Restreinte
Molenbeek-Saint-Jean	rue de la		Perle				Restreinte
Molenbeek-Saint-Jean	rue	G	Petit				Restreinte
Molenbeek-Saint-Jean	rue		Picard				Restreinte
Molenbeek-Saint-Jean	rue		Piers		# rue de Berchem compris à # boulevard Léopold II compris		Restreinte
Molenbeek-Saint-Jean	avenue du		Port				Restreinte
Molenbeek-Saint-Jean	rue		Potaerdegat		# rue des Béguines compris à # avenue A. de Saulniet compris		Restreinte
Molenbeek-Saint-Jean	rue du		Presbytère		# chaussée de Merchtem compris à # rue Mommaerts non compris		Restreinte
Molenbeek-Saint-Jean	rue de la		Princesse				Restreinte
Molenbeek-Saint-Jean	rue de la		Prosperité				Restreinte
Molenbeek-Saint-Jean	rue des		Quatre vents				Restreinte
Molenbeek-Saint-Jean	rue		Ransfort		# rue R. Delaunoy compris à # chaussée de Gand non compris		Restreinte
Molenbeek-Saint-Jean	avenue	C	Requette		# rue Potaerdegat compris à # rue des Béguines compris		Restreinte
Molenbeek-Saint-Jean	rue de		Ribaucourt		# boulevard Léopold II compris à # rue Picard compris		Restreinte
Molenbeek-Saint-Jean	rue de		Rotterdam				Restreinte
Molenbeek-Saint-Jean	rue de		Rudder		# rue J.B. Janssen compris à # rue Euterpe compris		Restreinte
Molenbeek-Saint-Jean	rue du		Ruisseau				Restreinte
Molenbeek-Saint-Jean	rue	H	Ryckemans				Restreinte
Molenbeek-Saint-Jean	place		Sainclette				Restreinte
Molenbeek-Saint-Jean	rue		Sainte-Marie				Restreinte
Molenbeek-Saint-Jean	rue		Saint-Joseph				Restreinte
Molenbeek-Saint-Jean	cour		Saint-Lazare				Restreinte
Molenbeek-Saint-Jean	rue de la		Sambre				Restreinte
Molenbeek-Saint-Jean	rue de la		Savonnerie				Restreinte
Molenbeek-Saint-Jean	square	A	Smets				Restreinte
Molenbeek-Saint-Jean	rue	R	Styns		# rue des Béguines compris à # rue Ch. Beudin compris		Restreinte
Molenbeek-Saint-Jean	rue		Tazie+D847aux				Restreinte
Molenbeek-Saint-Jean	rue	L	Teiriinck				Restreinte
Molenbeek-Saint-Jean	rue		Ulens				Restreinte
Molenbeek-Saint-Jean	rue	Ed	Van Cauwenbergh				Restreinte
Molenbeek-Saint-Jean	rue	P	Van Humbeek		# rue A. Vandenpeerenboom compris à # rue E. Bone Hill compris		Restreinte
Molenbeek-Saint-Jean	rue		Van Malder				Restreinte
Molenbeek-Saint-Jean	rue		Van Male de Ghorain				Restreinte
Molenbeek-Saint-Jean	rue	R.F.	Van Meulecom				Restreinte
Molenbeek-Saint-Jean	rue		Van Meyel				Restreinte

Vu pour être annexé au Titre VI de l'arrêté du Gouvernement de la Région de Bruxelles Capitale du 11 avril 2003, adoptant les Titres I à VII du Règlement régional d'urbanisme.

Annexe 1

Liste des rues reprises dans les zones interdite, restreinte et élargie

Molenbeek-Saint-Jean	rue		Vandenboogaerde			# rue Ed. Bone Hill compris à # rue de Lessines compris et # rue J.B. Decock compris à # place Communale non compris	Restreinte
Molenbeek-Saint-Jean	rue	A	Vandenpeerenboom				Restreinte
Molenbeek-Saint-Jean	rue		Vanderdussen				Restreinte
Molenbeek-Saint-Jean	rue	A	Vanderkindere				Restreinte
Molenbeek-Saint-Jean	rue		Vandermaelen				Restreinte
Molenbeek-Saint-Jean	rue		Vanderschihelen				Restreinte
Molenbeek-Saint-Jean	rue		Vanderstraeten				Restreinte
Molenbeek-Saint-Jean	rue		Verrept-Dekeyser				Restreinte
Molenbeek-Saint-Jean	rue	J	Vieujant				Restreinte
Molenbeek-Saint-Jean	place		Wauters-Koeckx				Restreinte
Molenbeek-Saint-Jean	rue		Wauters-Koeckx				Restreinte
Molenbeek-Saint-Jean	rue	M	Zwaab				Restreinte
Saint-Gilles	avenue		Brugmann			# chaussée de Waterloo non compris à limite communale	Interdite
Saint-Gilles	place	M	Van Meenen				Interdite
Saint-Gilles	rue de l'		Acqueduc			# place P. Janson non compris à # rue Africaine non compris	Restreinte
Saint-Gilles	rue		Africaine				Restreinte
Saint-Gilles	rue d'		Albanie				Restreinte
Saint-Gilles	rue de l'		Amazone				Restreinte
Saint-Gilles	rue		Américaine				Restreinte
Saint-Gilles	rue de		Belgrade			# avenue du Roi compris à la limite Communale	Restreinte
Saint-Gilles	rue		BercSmans			# rue H. Jaspas non compris à # rue Capouillet compris	Restreinte
Saint-Gilles	rue	F	Bernier				Restreinte
Saint-Gilles	rue		Blanche				Restreinte
Saint-Gilles	rue de		Bordeaux				Restreinte
Saint-Gilles	rue de		Bosnie				Restreinte
Saint-Gilles	rue		Bosquet			# rue Hôtel des Monnaies compris à # rue de Joncker non compris	Restreinte
Saint-Gilles	avenue	A	Bréart			Sauf # chaussée d'Alsemberg	Restreinte
Saint-Gilles	rue		Capouillet				Restreinte
Saint-Gilles	chaussée de		Charleroi			# rue Faider compris à # rue Veydt compris	Restreinte
Saint-Gilles	avenue		Clémentine				Restreinte
Saint-Gilles	avenue	A	Cluysenaar				Restreinte
Saint-Gilles	rue	G	Combaz				Restreinte
Saint-Gilles	rue		Crickx				Restreinte
Saint-Gilles	rue de la		Croix de Pierre				Restreinte
Saint-Gilles	rue		Defacqz				Restreinte
Saint-Gilles	rue	G	Defnet				Restreinte
Saint-Gilles	rue	F	Delhasse				Restreinte
Saint-Gilles	avenue	A	Delporte				Restreinte
Saint-Gilles	avenue	A	Demeur				Restreinte

Vu pour être annexé au Titre VI de l'arrêté du Gouvernement de la Région de Bruxelles Capitale du 11 avril 2003, adoptant les Titres I à VII du Règlement régional d'urbanisme.

Annexe 1

Liste des rues reprises dans les zones interdite, restreinte et élargie

Saint-Gilles	ru	A	Diderich			Restreinte
Saint-Gilles	Place	J	Dillens			Restreinte
Saint-Gilles	avenue		Ducpétiaux		Sauf # chaussée de Waterloo et # chaussée de Charleroi	Restreinte
Saint-Gilles	ru de d'		Ecosse			Restreinte
Saint-Gilles	ru de l'		Eglise Saint-Gilles			Restreinte
Saint-Gilles	ru de d'		Espagne		# ru de Tamines non compris à # ru Ducpétiaux non compris	Restreinte
Saint-Gilles	ru des		Etudiants			Restreinte
Saint-Gilles	ru		Faïder			Restreinte
Saint-Gilles	ru	E	Féron		# avenue du Roi compris à # ru de Bosnie compris	Restreinte
Saint-Gilles	ru de la		Filature			Restreinte
Saint-Gilles	avenue		Fonsny		# avenue du Roi compris à la limite Communale	Restreinte
Saint-Gilles	chaussée de		Forest			Restreinte
Saint-Gilles	ru de la		Forge			Restreinte
Saint-Gilles	ru du		Fort		# ru de la Perche non compris à # avenue du Parc compris	Restreinte
Saint-Gilles	ru		Garibaldi			Restreinte
Saint-Gilles	ru de la		Glacière			Restreinte
Saint-Gilles	avenue du		Haut-Pont			Restreinte
Saint-Gilles	ru	A	Hennebicq			Restreinte
Saint-Gilles	ru		Hôtel des Monnaies		# ru Steens compris à # ru de Rome non compris et # ru de la Victoire à la limite communale	Restreinte
Saint-Gilles	ru d'		Irlande		# ru de Roumanie non compris à # ru Morris compris	Restreinte
Saint-Gilles	avenue de la		Jonction			Restreinte
Saint-Gilles	square	C	Jordens			Restreinte
Saint-Gilles	ru		Jourdan		# ru de la Victoire non compris à # ru de Joncker non compris	Restreinte
Saint-Gilles	avenue	J	Lambeau			Restreinte
Saint-Gilles	ru de		Lausanne			Restreinte
Saint-Gilles	ru de la		Linère			Restreinte
Saint-Gilles	place		Loix			Restreinte
Saint-Gilles	ru de		Lombardie			Restreinte
Saint-Gilles	ru de		Loncin			Restreinte
Saint-Gilles	ru du		Lycée			Restreinte
Saint-Gilles	ru de		Méroude		# avenue du Roi compris à la limite Communale	Restreinte
Saint-Gilles	ru du		Métal			Restreinte
Saint-Gilles	ru du		Mont Blanc			Restreinte
Saint-Gilles	ru de		Montenégro			Restreinte
Saint-Gilles	ru		Mor+D900is		# chaussée de Waterloo compris à # ru d'Irlande compris	Restreinte
Saint-Gilles	ru		Neufchatel			Restreinte
Saint-Gilles	avenue du		Parc			Restreinte
Saint-Gilles	ru de		Parme		# ru du Métal compris à # ru de la Victoire compris	Restreinte
Saint-Gilles	ru de la		Perche			Restreinte

Vu pour être annexé au Titre VI de l'arrêté du Gouvernement de la Région de Bruxelles Capitale du 11 avril 2003, adoptant les Titres I à VII du Règlement régional d'urbanisme.

Annexe 1

Liste des rues reprises dans les zones interdite, restreinte et élargie

Saint-Gilles	rue de			Pologne		Restreinte
Saint-Gilles	rue de la			Rhétorique		Restreinte
Saint-Gilles	rue	J		Robie		Restreinte
Saint-Gilles	avenue du			Roi		Restreinte
Saint-Gilles	rue de			Roumanie		Restreinte
Saint-Gilles	rue de			Russie		Restreinte
Saint-Gilles	rue			Saint-Bernard	# rue de Mérode non compris à # avenue de la Porte de Hal compris	Restreinte
Saint-Gilles	rue de			Savoie	Sauf # chaussée d'Alseberg	Restreinte
Saint-Gilles	rue de			Serbie		Restreinte
Saint-Gilles	rue de la			source		Restreinte
Saint-Gilles	rue			Steens		Restreinte
Saint-Gilles	rue de			Suisse		Restreinte
Saint-Gilles	rue de			Tamines		Restreinte
Saint-Gilles	rue	G		Tell	# rue Th Verhaegen compris à # chaussée de Forest compris	Restreinte
Saint-Gilles	rue du			Tir		Restreinte
Saint-Gilles	rue			Vanderschrick	# rue de L'Eglise Saint-Gilles compris à # chaussée de Waterloo excepté # avenue J. Volders	Restreinte
Saint-Gilles	rue	Th		Verhaegen	# chaussée de Forest compris à # rue G. Tell compris	Restreinte
Saint-Gilles	rue			Veydt		Restreinte
Saint-Gilles	rue de la			Victoire	# rue Hôtel des Monnaies compris à # chaussée de Charleroi non compris	Restreinte
Saint-Gilles	rue des			Vieillards		Restreinte
Saint-Gilles	avenue des			Villas		Restreinte
Saint-Gilles	rue	H		Wafelaerts		Restreinte
Saint-Gilles	rue	E		Walschaerts		Restreinte
Saint-Gilles	rue	M		Wilmotte		Restreinte
Saint-Josse-ten-Noode	boulevard	E		Jacqmain		Interdite
Saint-Josse-ten-Noode	rue			Royale		Interdite
Saint-Josse-ten-Noode	place	F		Bossuet		Restreint
Saint-Josse-ten-Noode	rue de l'			Alliance		Restreinte
Saint-Josse-ten-Noode	rue			Bonneels		Restreinte
Saint-Josse-ten-Noode	place	F		Bossuet		Restreinte
Saint-Josse-ten-Noode	rue			Botanique	# rue Royale non compris à # rue de la Poste non compris	Restreinte
Saint-Josse-ten-Noode	rue			Braemt	# rue de la Ferme compris à # rue Verbist compris	Restreinte
Saint-Josse-ten-Noode	rue			Brialmont		Restreinte
Saint-Josse-ten-Noode	rue de la			Charité		Restreinte
Saint-Josse-ten-Noode	rue des			Croisades	# boulevard E. Jacqmain non compris à # rue du Progrès non compris	Restreinte
Saint-Josse-ten-Noode	rue des			Deux Eglises	# rue de l'Artichaut non compris à la limite communale	Restreinte
Saint-Josse-ten-Noode	rue des			Deux Tours	# rue de la Ferme compris à # rue Verbist compris	Restreinte
Saint-Josse-ten-Noode	rue de la			Ferme	# rue Braemt compris à # boulevard des 4 Journées non compris	Restreinte

Vu pour être annexé au Titre VI de l'arrêté du Gouvernement de la Région de Bruxelles Capitale du 11 avril 2003, adoptant les Titres I à VI du Règlement régional d'urbanisme.

Annexe 1

Liste des rues reprises dans les zones interdite, restreinte et élargie

Saint-Josse-ten-Noode	chaussée de		Haecht	# rue du Méridien non compris à la limite communale	Restreinte
Saint-Josse-ten-Noode	rue		Hydraulique		Restreinte
Saint-Josse-ten-Noode	rue		Jott-D1020rand	# rue des Moissons compris à # rue Verbist compris	Restreinte
Saint-Josse-ten-Noode	rue de la		Limite		Restreinte
Saint-Josse-ten-Noode	rue du		Marché	# avenue du Boulevard compris à # rue des Croisades compris	Restreinte
Saint-Josse-ten-Noode	rue		Marie Thérèse	# rue Hydraulique compris à la limite communale	Restreinte
Saint-Josse-ten-Noode	rue du		Marteau		Restreinte
Saint-Josse-ten-Noode	rue du		Méridien	# place Quettelet non compris à # rue de l'Union compris	Restreinte
Saint-Josse-ten-Noode	rue du		Mérimos	# place ouwaert compris à # rue du Moulin compris	Restreinte
Saint-Josse-ten-Noode	rue des		Moissons	# place Houwaert compris à # rue Braemt non compris	Restreinte
Saint-Josse-ten-Noode	rue du		Moulin	# rue de la Limite compris à # rue du Mérimos compris	Restreinte
Saint-Josse-ten-Noode	avenue	G	Pâtré		Restreinte
Saint-Josse-ten-Noode	rue du		Pôle		Restreinte
Saint-Josse-ten-Noode	rue		Potagère	# rue de l'Alliance compris à # rue du Moulin compris	Restreinte
Saint-Josse-ten-Noode	rue		Saint-Lazare		Restreinte
Saint-Josse-ten-Noode	rue		Scailluin	# avenue de l'Astronomie compris à # rue de l'Alliance compris	Restreinte
Saint-Josse-ten-Noode	rue de		Spa	# rue de Verviers compris à # rue de l'Artichaut non compris	Restreinte
Saint-Josse-ten-Noode	rue		Tiberghien		Restreinte
Saint-Josse-ten-Noode	rue		Traversière	# rue de la Limite compris à # place Houwaert compris	Restreinte
Saint-Josse-ten-Noode	rue de l'		Union		Restreinte
Saint-Josse-ten-Noode	rue		Verbist	# rue Braemt compris à # rue J. De Keyr non compris	Restreinte
Saint-Josse-ten-Noode	rue de		Verviers		Restreinte
Schaerbeek	rue	Colonel	Bourg		Élargie
Schaerbeek	avenue	J	Georgin	# rue Colonel Bourg compris à # rue L. Mommaert non compris	Élargie
Schaerbeek	avenue	L	Bertrand	# chaussée de Haecht non compris à # rue J. Brand compris	Interdite
Schaerbeek	place		Colignon		Interdite
Schaerbeek	boulevard		Léopold III		Interdite
Schaerbeek	rue des		Palais	# rue de la Poste compris à # rue Royale compris	Interdite
Schaerbeek	place		Princesse Elisabeth		Interdite
Schaerbeek	rue		Royale		Interdite
Schaerbeek	rue		Verwée		Restreinte
Schaerbeek	rue de l'		Agriculture	# chaussée de Haecht compris à # rue A. Marbotin compris	Restreinte
Schaerbeek	rue des		Ailes	# avenue Maréchal Foch compris à # chaussée de Haecht compris	Restreinte
Schaerbeek	rue	H	Berge		Restreinte
Schaerbeek	rue	F	Binjé		Restreinte
Schaerbeek	rue	J	Brand		Restreinte
Schaerbeek	place	Colonel	Bremer		Restreinte
Schaerbeek	avenue	E	Cambier	# place Général Meiser non compris à chemin de fer	Restreinte
Schaerbeek	avenue des		Capucines		Restreinte
Schaerbeek	avenue		Charbo		Restreinte

Vu pour être annexé au Titre VI de l'arrêté du Gouvernement de la Région de Bruxelles Capitale du 11 avril 2003, adoptant les Titres I à VII du Règlement régional d'urbanisme.

Annexe 1

Liste des rues reprises dans les zones interdite, restreinte et élargie

Schaerbeek	rue		Chaumontel		# avenue Z. Gramme non compris à # rue du Tilleul non compris	Restreinte
Schaerbeek	avenue		Chazal		# place Dailly non compris à # avenue E. Cambier non compris	Restreinte
Schaerbeek	rue de la		Constitution			Restreinte
Schaerbeek	rue	Th	Coopman			Restreinte
Schaerbeek	rue	L	Courouble			Restreinte
Schaerbeek	avenue	Fr	Courtens			Restreinte
Schaerbeek	rue		Creuse			Restreinte
Schaerbeek	avenue		Dailly			Restreinte
Schaerbeek	rue	A	Decraene			Restreinte
Schaerbeek	rue	F	Degreef			Restreinte
Schaerbeek	avenue	E	Demolder			Restreinte
Schaerbeek	Rue	D	Desmet			Restreinte
Schaerbeek	rue	G	Devreese			Restreinte
Schaerbeek	avenue du		Diamant		# avenue L. Mahillon compris à # avenue de l'Opale compris	Restreinte
Schaerbeek	rue de		Discaillies			Restreinte
Schaerbeek	rue		Dupont		# rue de la Poste non compris à # chaussée de Haecht non compris	Restreinte
Schaerbeek	rue	Général	Eenens			Restreinte
Schaerbeek	avenue	Général	Eisenhower		# rue des Paquerettes compris à # rue des Azalées non compris	Restreinte
Schaerbeek	rue de l'		Est			Restreinte
Schaerbeek	rue	E	Fiers			Restreinte
Schaerbeek	avenue	Maréchal	Foch			Restreinte
Schaerbeek	rue		Fontaine d'Amour			Restreinte
Schaerbeek	avenue	R	Foucart			Restreinte
Schaerbeek	rue		Fraikin			Restreinte
Schaerbeek	rue	A	France		# avenue Colone Piquart compris à # avenue G. Eeckoud non compris	Restreinte
Schaerbeek	rue	L	Frédéric			Restreinte
Schaerbeek	avenue	C	Gilisqueet			Restreinte
Schaerbeek	rue	I	Gilkin			Restreinte
Schaerbeek	avenue	A	Giraud			Restreinte
Schaerbeek	avenue des		Glycines		# boulevard Lambermont non compris à # avenue G. Latinis compris	Restreinte
Schaerbeek	rue		Goossens			Restreinte
Schaerbeek	avenue	Z	Gramme		# avenue G. Rodenbach non compris à # rue A. Snieders non compris	Restreinte
Schaerbeek	rue	Général	Gratry			Restreinte
Schaerbeek	rue	G	Guffens		# rue J. Wauters compris à # rue J. Hoste compris	Restreinte
Schaerbeek	chaussée de		Haecht		# rue Metsys compris à # rue Seutin compris	Restreinte
Schaerbeek	chaussée de		Haecht		# rue de l'Agriculture compris à # rue J. Destrée non compris	Restreinte
Schaerbeek	rue		Hancart			Restreinte
Schaerbeek	avenue des		Héliotropes			Restreinte
Schaerbeek	chaussée d'		Helmet		# rue Van Ysendyck non compris à # boulevard Lambermont compris	Restreinte
Schaerbeek	rue	E	Hiel			Restreinte

Vu pour être annexé au Titre VI de l'arrêté du Gouvernement de la Région de Bruxelles Capitale du 11 avril 2003, adoptant les Titres I à VII du Règlement régional d'urbanisme.

Annexe 1

Liste des rues reprises dans les zones interdite, restreinte et élargie

		J	Hoste			Restreinte
Schaerbeek	rue		Huart Hamoir	# square F. Riga non compris à # chaussée d'Helmet non compris		Restreinte
Schaerbeek	avenue		Hugo	# avenue L. Mahillon compris à # avenue de l'Opale compris		Restreinte
Schaerbeek	rue	V	Impens	# rue des Paquerettes compris à # avenue Général Eisenhower compris		Restreinte
Schaerbeek	rue	J	Jacinthes			Restreinte
Schaerbeek	avenue des		Jaurès	# avenue Huart Hamoir non compris à # rue A. France compris		Restreinte
Schaerbeek	avenue	J	Jenatzy			Restreinte
Schaerbeek	rue		Josaphat	# rue Seutin non compris à # avenue L. Bertrand non compris		Restreinte
Schaerbeek	rue		Kessels	# rue E. Fiers à # avenue L. Bertrand non compris		Restreinte
Schaerbeek	rue	H	Krains			Restreinte
Schaerbeek	boulevard		Lambermont	# chaussée de Haecht non compris à limite communale		Restreinte
Schaerbeek	avenue	G	Latinis			Restreinte
Schaerbeek	rue	E	Laude	# place Pogge compris à # rue J. Brand compris		Restreinte
Schaerbeek	rue	P	Leduc			Restreinte
Schaerbeek	rue	V	Lefèvre			Restreinte
Schaerbeek	rue		Lefrancq	# rue de la Poste à # chaussée de Haecht compris		Restreinte
Schaerbeek	place		Lehon			Restreinte
Schaerbeek	rue de		Linthout			Restreinte
Schaerbeek	rue de		Locht			Restreinte
Schaerbeek	avenue	M	Maeterlincks	# avenue Huart Hamoir non compris à # rue A. France compris		Restreinte
Schaerbeek	avenue	L	Mahillon			Restreinte
Schaerbeek	rue	A	Marbotin	# rue de l'Agriculture compris à # rue J. Destrée non compris		Restreinte
Schaerbeek	avenue	E	Max			Restreinte
Schaerbeek	rue	C	Meert	# rue F. Severin compris à # chaussée d'Helmet non compris		Restreinte
Schaerbeek	rue	J	Merckaert			Restreinte
Schaerbeek	rue		Metsys			Restreinte
Schaerbeek	avenue		Milcamps			Restreinte
Schaerbeek	r+B1047ue des		Mimosas			Restreinte
Schaerbeek	rue du		Noyer			Restreinte
Schaerbeek	rue de l'		Olm			Restreinte
Schaerbeek	avenue de l'		Opale			Restreinte
Schaerbeek	rue	V	Oudart			Restreinte
Schaerbeek	cité de l'		Ouvrière de Linthout			Restreinte
Schaerbeek	rue des		Palais	# rue Brichaut non compris à # rue de la Poste compris		Restreinte
Schaerbeek	rue des		Paquerettes			Restreinte
Schaerbeek	rue	Fr	Pelletier			Restreinte
Schaerbeek	rue des		Pensées			Restreinte
Schaerbeek	avenue	Colonel	Piquart			Restreinte
Schaerbeek	avenue	E	Plasky	# place Jamblin de Meux non compris à # square E. Plasky non compris		Restreinte

Vu pour être annexé au Titre VI de l'arrêté du Gouvernement de la Région de Bruxelles Capitale du 11 avril 2003, adoptant les Titres I à VII du Règlement régional d'urbanisme.

Annexe 1

Liste des rues reprises dans les zones interdite, restreinte et élargie

Schaerbeek	place			Pogge							Restreinte
Schaerbeek	sentier des			Pommes							Restreinte
Schaerbeek	rue de la			Poste					# rue des Palis compris à # place Lehon compris		Restreinte
Schaerbeek	avenue			Princesse Elisabeth							Restreinte
Schaerbeek	rue			Rasson							Restreinte
Schaerbeek	avenue de la			Reine							Restreinte
Schaerbeek	rue			Renkin							Restreinte
Schaerbeek	boulevard		A	Reyers							Restreinte
Schaerbeek	rue		H	Richir							Restreinte
Schaerbeek	rue B1130		J	de Robiano					# rue de la Poste à # chaussée de Haecht compris		Restreinte
Schaerbeek	rue			Rogier					# chaussée de Haecht compris à # rue des Coteaux compris et # avenue Dailly compris à # avenue Chazal compris excepté place des Bienfaiteurs et # rue des Chardons non compris à # rue des Pavots non compris		Restreinte
Schaerbeek	avenue			Rogier							Restreinte
Schaerbeek	rue		A	Roland							Restreinte
Schaerbeek	rue		Th	Roosevelt							Restreinte
Schaerbeek	rue			Royale Sainte-Marie					# place Colignon non compris à # rue de la Constitution compris		Restreinte
Schaerbeek	rue			Rubens					# rue Renkin compris à # chaussée de Haecht compris		Restreinte
Schaerbeek	rue de la			Ruche							Restreinte
Schaerbeek	rue		F	Severin					# rue Van Droogenbroeck compris à limite communale		Restreinte
Schaerbeek	rue		C	Simoens							Restreinte
Schaerbeek	avenue			Sleecks							Restreinte
Schaerbeek	rue du			Tilleul					# rue de Picardie non compris à # chaussée d'Helmet non compris		Restreinte
Schaerbeek	rue			Van Droogenbroeck					# rue F. Severin compris à # chaussée d'Helmet non compris		Restreinte
Schaerbeek	rue			Van Oost							Restreinte
Schaerbeek	rue		V	Vandenhoeft							Restreinte
Schaerbeek	rue			Vandermeersch							Restreinte
Schaerbeek	rue		C	Vanderstappen							Restreinte
Schaerbeek	rue			Vandeweyer					# rue de la Poste à # chaussée de Haecht compris		Restreinte
Schaerbeek	avenue		E	Verhaeren							Restreinte
Schaerbeek	rue			Verhas							Restreinte
Schaerbeek	rue			Vifquin							Restreinte
Schaerbeek	rue			Vogler							Restreinte
Schaerbeek	avenue			Voltaire					# avenue Maréchal Foch compris à # rue Général Eenens non compris		Restreinte
Schaerbeek	avenue		G	Wahis					# avenue des Jardins non compris à # boulevard A. Reyers compris		Restreinte
Schaerbeek	place			Wappers							Restreinte
Schaerbeek	rue		J	Wauters							Restreinte
Schaerbeek	rue			Whaelem							Restreinte
Schaerbeek	rue		C	Wolles							Restreinte
Schaerbeek	avenue		E	Zola							Restreinte

Vu pour être annexé au Titre VI de l'arrêté du Gouvernement de la Région de Bruxelles Capitale du 11 avril 2003, adoptant les Titres I à VII du Règlement régional d'urbanisme.

Annexe 1
Liste des rues reprises dans les zones interdite, restreinte et élargie

Uccle	avenue		Brugmann	# square Marlow compris à # rue des Carmélites compris	Interdite
Uccle	avenue	W	Churchill		Interdite
Uccle	rond-point	W	Churchill		Interdite
Uccle	avenue		Circulaire		Interdite
Uccle	avenue		Defré	# chemin du Crabbegat non compris à # avenue des Statuaires non compris et # avenue de Saturne compris à # limite communale	Interdite
Uccle	chaussée de la		Hulpe		Interdite
Uccle	square		Marlow		Interdite
Uccle	rue de		Stalle	# rue Ritteweger compris à carré Peeters compris	Interdite
Uccle	chaussée de		Waterloo	# avenue Van Bever non compris à # Petite drève de Groenendaël non compris	Interdite
Uccle	rue	V	Allard	# rue Gatti de Gamond compris à # avenue du Val Fleuri (nord)	Restreinte
Uccle	place	G	Arrezzo		Restreinte
Uccle	rue	J	Ballegeer		Restreinte
Uccle	avenue		Bruysdelle	# avenue Chanterelle non compris à # avenue des Hospices non compris	Restreinte
Uccle	square		Coghen		Restreinte
Uccle	avenue		Dolez	# Vieille rue du Moulin compris à # avenue de la Chênaie compris	Restreinte
Uccle	avenue de l'		Echevinage		Restreinte
Uccle	rue		Engeland		Restreinte
Uccle	rue de la		Fauvette	# rue H. Van Zuylen compris à # avenue Vanderaey compris	Restreinte
Uccle	avenue		Gatti de Gamond	# rue V. Allard compris à # avenue du Jonc	Restreinte
Uccle	place	H	Goossens		Restreinte
Uccle	rue		Groeselenberg	# avenue des Statuaires compris à # chemin de la Source compris	Restreinte
Uccle	avenue des		Homborch		Restreinte
Uccle	rue du		Hospices	# chemin du Moulin Rose compris à # chemin de la Forêt non compris	Restreinte
Uccle	avenue		Kriekenput	# rue J. Ballegeer compris à # rue J. Ballegeer compris	Restreinte
Uccle	avenue		Molière		Restreinte
Uccle	chemin du		Moulin Rose		Restreinte
Uccle	Montagne		Saint-Job	# place Saint-Job compris à # chemin Avijl compris	Restreinte
Uccle	chaussée de		Saint-Job	# avenue Dolez compris à chemin de fer	Restreinte
Uccle	chemin de la		Source		Restreinte
Uccle	avenue des		Statuaires	# avenue Defré non compris à # rue Groeselenberg compris	Restreinte
Uccle	avenue du		Val Fleuri		Restreinte
Uccle	rue	H	Van Zuylen	# rue de la Fauvette compris à # rue Colonel Chaltin non compris	Restreinte
Uccle	avenue		Vanderaey		Restreinte
Watermael-Boisfort	avenue		Delleur		Interdite
Watermael-Boisfort	avenue de la		Foresterie		Interdite
Watermael-Boisfort	chaussée de la		Hulpe	# avenue de la Foresterie non compris à limite communale et # avenue van Kerm compris à Forêt de Soignes	Interdite
Watermael-Boisfort	boulevard du		Souverain		Interdite

Vu pour être annexé au Titre VI de l'arrêté du Gouvernement de la Région de Bruxelles Capitale du 11 avril 2003, adoptant les Titres I à VII du Règlement régional d'urbanisme.

Annexe 1

Liste des rues reprises dans les zones interdite, restreinte et élargie

Watermael-Boisfort	place	L	Wiener			Interdite
Watermael-Boisfort	rue de l'		Abreuvoir			Restreinte
Watermael-Boisfort	rue des		Acanthes			Restreinte
Watermael-Boisfort	rue des		Aconits			Restreinte
Watermael-Boisfort	rue des		Aigrettes			Restreinte
Watermael-Boisfort	avenue de l'		Arbalète		# rue E. Becelaere compris à # square de l'Arbalète non compris et # Trois	Restreinte
Watermael-Boisfort	avenue des		Archiducs		Tilleuls compris à # rue de l'Avocette compris	Restreinte
Watermael-Boisfort	avenue des		Arums			Restreinte
Watermael-Boisfort	rue de l'		Autruche			Restreinte
Watermael-Boisfort	rue de l'		Avocette			Restreinte
Watermael-Boisfort	rue	A	Beernaert			Restreinte
Watermael-Boisfort	rue des		Béguinettes			Restreinte
Watermael-Boisfort	rue des		Bengalis			Restreinte
Watermael-Boisfort	avenue	G	Benoit		# Trois Tilleuls compris à # rue des Courlis compris et # drève de la Brise non compris à # rue du Ministre non compris	Restreinte
Watermael-Boisfort			Berensheide		# avenue des Cailles non compris à # avenue L. Vander Swaelmen compris	Restreinte
Watermael-Boisfort	rue du		Bienfaire		# rue E. Van Becelaere compris à chemin de fer	Restreinte
Watermael-Boisfort	place		Bischoffsheim			Restreinte
Watermael-Boisfort	rue des		Brebis		# avenue du Visé compris à # rue Ed. Olivier compris	Restreinte
Watermael-Boisfort	rue		Bruant			Restreinte
Watermael-Boisfort	avenue des		Cailles		# avenue du Ramier compris à # rue de l'Autruche compris	Restreinte
Watermael-Boisfort	rue des		Cannas			Restreinte
Watermael-Boisfort	square du		Castel Fleuri			Restreinte
Watermael-Boisfort	chemin des		Chablis			Restreinte
Watermael-Boisfort	clos des		Chênes			Restreinte
Watermael-Boisfort	rue de la		Cigale			Restreinte
Watermael-Boisfort	rue de la		Citadelle			Restreinte
Watermael-Boisfort	rue des		G+D1158loxinias			Restreinte
Watermael-Boisfort	place du		Colibri			Restreinte
Watermael-Boisfort	rue	W	Coppens			Restreinte
Watermael-Boisfort	rue du		Coucou			Restreinte
Watermael-Boisfort	rue des		Courlis			Restreinte
Watermael-Boisfort	rue des		Cyclamens			Restreinte
Watermael-Boisfort	avenue du		Daim			Restreinte
Watermael-Boisfort	rue des		Digitales			Restreinte
Watermael-Boisfort			Dries		# chemin des Chablis compris à # avenue des Jardinets non compris et # rue des Pierres non compris à # rue de l'Élan compris	Restreinte
Watermael-Boisfort	avenue des		Dryades		# Berensheide compris à # avenue L. Vander Swaelmen compris	Restreinte

Vu pour être annexé au Titre VI de l'arrêté du Gouvernement de la Région de Bruxelles Capitale du 11 avril 2003, adoptant les Titres I à VII du Règlement régional d'urbanisme.

Annexe 1
Liste des rues reprises dans les zones interdite, restreinte et élargie

Watermael-Boisfort	drève du	Duc		Restreinte
Watermael-Boisfort	rue	Ei+D1211genhuis	# Dries compris à cul-de-sac et # rue E. Van Becelaere compris à chemin de fer	Restreinte
Watermael-Boisfort	rue de l'	Elan		Restreinte
Watermael-Boisfort	rue des	Ellebores		Restreinte
Watermael-Boisfort	rue des	Emérillons		Restreinte
Watermael-Boisfort	drève des	Equipages		Restreinte
Watermael-Boisfort	rue de l'	Etourneau		Restreinte
Watermael-Boisfort	square de la	Frégate		Restreinte
Watermael-Boisfort	rue du	Friquet		Restreinte
Watermael-Boisfort	rue des	Funkias		Restreinte
Watermael-Boisfort	rue des	Gardenias		Restreinte
Watermael-Boisfort	rue des	Garennnes		Restreinte
Watermael-Boisfort	avenue du	Geai		Restreinte
Watermael-Boisfort	rue de la	Gélinotte		Restreinte
Watermael-Boisfort	rue des	Gentianes		Restreinte
Watermael-Boisfort	place	Gilson	A	Restreinte
Watermael-Boisfort	rue des	Grèbes		Restreinte
Watermael-Boisfort	rue du	Héron		Restreinte
Watermael-Boisfort	rue de la	Herse		Restreinte
Watermael-Boisfort	rue de l'	Hospice Communal		Restreinte
Watermael-Boisfort	rue de la	Hulotte		Restreinte
Watermael-Boisfort	chaussée de la	Hulpe	# rue du Buis compris à Forêt de Soignes	Restreinte
Watermael-Boisfort	rue des	Ibis		Restreinte
Watermael-Boisfort		Jagersveld		Restreinte
Watermael-Boisfort		Kattenberg	# avenue de la Foresterie non compris à # chaussée de la Hulpe compris	Restreinte
Watermael-Boisfort		Krekelenberg		Restreinte
Watermael-Boisfort	drève des	Libellules		Restreinte
Watermael-Boisfort	rue des	Lobelias		Restreinte
Watermael-Boisfort	rue du	Loriot		Restreinte
Watermael-Boisfort	rue des	Lupins		Restreinte
Watermael-Boisfort	drève	Marie Clotilde		Restreinte
Watermael-Boisfort	place des	Muscaris		Restreinte
Watermael-Boisfort	rue des	Nigelles		Restreinte
Watermael-Boisfort	rue des	Nymphes	# Berensheide compris à # avenue L. Vander Swaelmen compris	Restreinte
Watermael-Boisfort	place de l'	Octogone		Restreinte
Watermael-Boisfort	avenue des	Ortolans	# avenue du Pinson compris à # avenue de l'Arbalète compris	Restreinte
Watermael-Boisfort	rue de l'	Outarde		Restreinte
Watermael-Boisfort	rue des	Oxalis		Restreinte
Watermael-Boisfort	rue des	Passiflores		Restreinte

Vu pour être annexé au Titre VI de l'arrêté du Gouvernement de la Région de Bruxelles Capitale du 11 avril 2003, adoptant les Titres I à VII du Règlement régional d'urbanisme.

Annexe 1

Liste des rues reprises dans les zones interdite, restreinte et élargie

Watermael-Boisfort	rue des	Pétunias	Restreinte
Watermael-Boisfort	rue des	Phlox	Restreinte
Watermael-Boisfort	rue du	Pic-Vert	Restreinte
Watermael-Boisfort	rue du	Pinson	# avenue de l'Arbalète non compris à # avenue des Ortolans compris
Watermael-Boisfort	rue de la	Pintade	Restreinte
Watermael-Boisfort	rue des	Pluviers	Restreinte
Watermael-Boisfort	rue	Pré aux Agneaux	Restreinte
Watermael-Boisfort	rue des	Pyrèthes	Restreinte
Watermael-Boisfort	avenue du	Ramier	Restreinte
Watermael-Boisfort	drève du	Rembucher	Restreinte
Watermael-Boisfort	rue des	Renoncles	Restreinte
Watermael-Boisfort	drève des	Rhododendrons	Restreinte
Watermael-Boisfort	rue du	Rouge-gorge	Restreinte
Watermael-Boisfort	rue des	Salvias	Restreinte
Watermael-Boisfort	rue de la	Sapinière	Restreinte
Watermael-Boisfort	rue de la	Sarcelle	Restreinte
Watermael-Boisfort	rue des	Saxifrages	Restreinte
Watermael-Boisfort	rue des	Scabieuses	Restreinte
Watermael-Boisfort	rue des	Scilles	Restreinte
Watermael-Boisfort	rue des	Spirées	Restreinte
Watermael-Boisfort	avenue des	Taillis	Restreinte
Watermael-Boisfort	place du	Tarin	Restreinte
Watermael-Boisfort	avenue de la	Tenderie	# rue E. Van Becelaere compris à # rue du Pinson non compris
Watermael-Boisfort	avenue de	Tercogne	Restreinte
Watermael-Boisfort	rue du	Triage	Restreinte
Watermael-Boisfort	avenue des	Tritons	Restreinte
Watermael-Boisfort	rue du	Troglodyte	Restreinte
Watermael-Boisfort	rue des	Trois Tilleuls	Restreinte
Watermael-Boisfort	rue des	Trois Tilleuls	Restreinte
Watermael-Boisfort	rue des	Trois Tilleuls	Restreinte
Watermael-Boisfort	rue des	Tubereuses	Restreinte
Watermael-Boisfort	drève des	Turnuli	# drève des Libellules compris à # clos des Chênes compris
Watermael-Boisfort	rue des	Valérianes	Restreinte
Watermael-Boisfort	rue	Van Becelaere	Restreinte
Watermael-Boisfort	avenue	Vander Swaelmen	Restreinte
Watermael-Boisfort	rue de la	Vé+D1258nerie	# boulevard du Souverain non compris à # rue du Concours non compris
Watermael-Boisfort	avenue de	Visé	Restreinte
Watermael-Boisfort	drève des	Volubilis	Restreinte
Watermael-Boisfort	place	Wauters	Restreinte
Watermael-Boisfort	drève des	Weigellias	Restreinte

Vu pour être annexé au Titre VI de l'arrêté du Gouvernement de la Région de Bruxelles Capitale du 11 avril 2003, adoptant les Titres I à VII du Règlement régional d'urbanisme.

Annexe 1
Liste des rues reprises dans les zones interdite, restreinte et élargie

	R								
Watermael-Boisfort		place	Wouters						Restreinte
Watermael-Boisfort		place des	Zinnias						Restreinte
Woluwe-Saint-Lambert		avenue de	Broqueville						Interdite
Woluwe-Saint-Lambert			E411						Interdite
Woluwe-Saint-Lambert	M	avenue	Thiry					# avenue des Communautés non compris à # rue Neerveld non compris et #	Interdite
Woluwe-Saint-Lambert	E	avenue	Vanderveide					# chemin du Veilmolen compris à # rue Klakkedelle non compris et #	Interdite
Woluwe-Saint-Lambert		boulevard de la	Woluwe					square Velghe non compris à limite communale	Interdite
Woluwe-Saint-Lambert		rue	Abbé J. Heymans					# avenue M. Thiry non compris à limite communale	Restreinte
Woluwe-Saint-Lambert		avenue de l'	Assomption						Restreinte
Woluwe-Saint-Lambert		rue du	Bois de Linthout					# avenue Lambeau compris à # avenue Marie-José compris	Restreinte
Woluwe-Saint-Lambert		avenue du	Bois Jean						Restreinte
Woluwe-Saint-Lambert								Square Vergote non compris à # rue Saint-Henri compris excepté # avenue	
Woluwe-Saint-Lambert		boulevard	Brand Whitlock					G. Henri et # avenue de Woluwe-Saint-Lambert non compris à limite	
Woluwe-Saint-Lambert		avenue des						communale	Restreinte
Woluwe-Saint-Lambert		avenue	Cerisiers					# avenue Lambeau à square Marie-José non compris	Restreinte
Woluwe-Saint-Lambert		avenue de la	Chapelle-aux-Champs					# chemin du Veilmolen à # drève Hof ter Musschen compris	Restreinte
Woluwe-Saint-Lambert		rue	Claireau						Restreinte
Woluwe-Saint-Lambert	Th		De Cuyper					# clos Th. De Cuyper compris à # Hofenberg	Restreinte
Woluwe-Saint-Lambert	Th	clos	De Cuyper						Restreinte
Woluwe-Saint-Lambert	M	avenue	Devienne					# avenue G. Maerckaert compris à # avenue de l'Excursion compris	Restreinte
Woluwe-Saint-Lambert	A	avenue	Dumont						Restreinte
Woluwe-Saint-Lambert		rue de l'	Eglise						Restreinte
Woluwe-Saint-Lambert		avenue de l'	Excursion						Restreinte
Woluwe-Saint-Lambert		avenue de la	Fleur de Blé						Restreinte
Woluwe-Saint-Lambert		place de la	Fleur de Blé						Restreinte
Woluwe-Saint-Lambert		avenue	Hippocrate					# Boulevard de la Woluwe non compris à # drève Hof ter Musschen	Restreinte
Woluwe-Saint-Lambert		drève	Hof ter Musschen						Restreinte
Woluwe-Saint-Lambert			Hofenberg						Restreinte
Woluwe-Saint-Lambert		avenue de l'	idéal						Restreinte
Woluwe-Saint-Lambert	A	rue	Jonnart						Restreinte
Woluwe-Saint-Lambert		avenue	Lambeau						Restreinte
Woluwe-Saint-Lambert		avenue de la	Lesse						Restreinte
Woluwe-Saint-Lambert		rue de	Linthout						Restreinte
Woluwe-Saint-Lambert	G	avenue	Maerckaert						Restreinte
Woluwe-Saint-Lambert		avenue	Marie-José						Restreinte
Woluwe-Saint-Lambert		avenue	Prekelinden					# avenue Lambeau compris à # avenue Marie-José compris	Restreinte
Woluwe-Saint-Lambert		avenue du	Prince Héritier					# avenue Lambeau compris à # avenue Marie-José compris	Restreinte
Woluwe-Saint-Lambert		clos	Prométhée						Restreinte
Woluwe-Saint-Lambert		avenue de	Rève						Restreinte

Vu pour être annexé au Titre VI de l'arrêté du Gouvernement de la Région de Bruxelles Capitale du 11 avril 2003, adoptant les Titres I à VII du Règlement régional d'urbanisme.

Annexe 1

Liste des rues reprises dans les zones interdite, restreinte et élargie

Woluwe-Saint-Lambert	avenue des Rogations										Restreinte
Woluwe-Saint-Lambert	chaussée+B1290 de Roodebeek								# rue de la Charrette non compris à # avenue de Mai non compris		Restreinte
Woluwe-Saint-Lambert	place du Sacré Cœur										Restreinte
Woluwe-Saint-Lambert	avenue de la Semois										Restreinte
Woluwe-Saint-Lambert	avenue du Site										Restreinte
Woluwe-Saint-Lambert	avenue de la Spirale										Restreinte
Woluwe-Saint-Lambert	rue St-Henri										Restreinte
Woluwe-Saint-Lambert	parvis St-Henri										Restreinte
Woluwe-Saint-Lambert	chemin de Stockel								# Rue Voot compris à # chemin du Struykbeken compris		Restreinte
Woluwe-Saint-Lambert	rue Voot								# Place du Sacré Cœur compris à # rue de l'Eglise compris		Restreinte
Woluwe-Saint-Lambert											Interdite
Woluwe-Saint-Pierre	avenue de Broqueville										Interdite
Woluwe-Saint-Pierre	square Montgomery										Interdite
Woluwe-Saint-Pierre	avenue de Tervueren								# avenue des Châtaignes non compris à limite communale et # avenue J. César non compris à limite communale		Interdite
Woluwe-Saint-Pierre	avenue de Wezembeek										Interdite
Woluwe-Saint-Pierre	cours Amarante										Restreinte
Woluwe-Saint-Pierre	rue André	A									Restreinte
Woluwe-Saint-Pierre	rue de l'Angle Jaune										Restreinte
Woluwe-Saint-Pierre	venelle Bleue										Restreinte
Woluwe-Saint-Pierre	rue au Bois								# rue Joli Bois compris à # rue A. Balis non compris et # avenue Parmentier non compris à # clos des Acacias non compris		Restreinte
Woluwe-Saint-Pierre	venelle au Bois										Restreinte
Woluwe-Saint-Pierre	avenue de Bornival										Restreinte
Woluwe-Saint-Pierre	venelle en Boucle										Restreinte
Woluwe-Saint-Pierre	boulevard Brand Withlock										Restreinte
Woluwe-Saint-Pierre	clos des Charmes										Restreinte
Woluwe-Saint-Pierre	clos des Chasseurs										Restreinte
Woluwe-Saint-Pierre	venelle au coin de Terre										Restreinte
Woluwe-Saint-Pierre	avenue des Dames Blanches								# Place de l'Orée compris à # rue J. B. Dumoulin compris		Restreinte
Woluwe-Saint-Pierre	avenue de Trooz	J							# avenue de Tervueren non compris à # avenue Ch. Thielemans compris		Restreinte
Woluwe-Saint-Pierre	avenue de Withem										Restreinte
Woluwe-Saint-Pierre	rue Delacroix	P									Restreinte
Woluwe-Saint-Pierre	rue Deraeck	J									Restreinte
Woluwe-Saint-Pierre	rue Devillers	R									Restreinte
Woluwe-Saint-Pierre	place Dewandre										Restreinte
Woluwe-Saint-Pierre	rue Dumoulin	JB									Restreinte
Woluwe-Saint-Pierre	rue Eggerickx										Restreinte
Woluwe-Saint-Pierre	petite rue de l'Eglise										Restreinte
Woluwe-Saint-Pierre	val des Epinettes										Restreinte

Vu pour être annexé au Titre VI de l'arrêté du Gouvernement de la Région de Bruxelles Capitale du 11 avril 2003, adoptant les Titres I à VII du Règlement régional d'urbanisme.

Annexe 1
 Liste des rues reprises dans les zones interdite, restreinte et élargie

Woluwe-Saint-Pierre	rue		Fraeyman		Restreinte
Woluwe-Saint-Pierre	venelle au		Jeux		Restreinte
Woluwe-Saint-Pierre	avenue du		Joli Bois		Restreinte
Woluwe-Saint-Pierre	rue	J	Lamboite		Restreinte
Woluwe-Saint-Pierre	clos de la		Libération		
Woluwe-Saint-Pierre	rue	E	Mertens		Restreinte
Woluwe-Saint-Pierre	rue	A	Moustin		Restreinte
Woluwe-Saint-Pierre	place de l'		Orée		Restreinte
Woluwe-Saint-Pierre	avenue		Parmentier	# rue D. Van Bever non compris à # rue au Bois non compris	Restreinte
Woluwe-Saint-Pierre	avenue de la		Perspective	# rue A. André à limite communale	Restreinte
Woluwe-Saint-Pierre	carré aux		Platanes		Restreinte
Woluwe-Saint-Pierre	coursive		Plein Ciel		Restreinte
Woluwe-Saint-Pierre	rue	F	Poels	# rue Sombre compris à # rue J. Deraeck non compris	Restreinte
Woluwe-Saint-Pierre	avenue du		Prince Régent		Restreinte
Woluwe-Saint-Pierre	venelle aux		quatre noeuds		Restreinte
Woluwe-Saint-Pierre	rue	L	Room		Restreinte
Woluwe-Saint-Pierre	rue	G	Rosart		Restreinte
Woluwe-Saint-Pierre	avenue		Saint-Michel		Restreinte
Woluwe-Saint-Pierre	clos du		Site		Restreinte
Woluwe-Saint-Pierre	rue		Sombre		Restreinte
Woluwe-Saint-Pierre	avenue	C	Thielemans	# avenue J. de Trooz compris à Place de Mafeurs non compris	Restreinte
Woluwe-Saint-Pierre	chemin des		Tigelles		Restreinte
Woluwe-Saint-Pierre	rue	Louis	Titeca		Restreinte
Woluwe-Saint-Pierre	rue	D	Van Bever		Restreinte
Woluwe-Saint-Pierre	rue		Vandenhoven		Restreinte
Woluwe-Saint-Pierre	avenue	P	Vander Biest	# rue de l'Angle jaune à limite communale	Restreinte
Woluwe-Saint-Pierre	clos		Vander Biest		Restreinte
Woluwe-Saint-Pierre	rue		Velle		Restreinte
Woluwe-Saint-Pierre	rue	J	Wellens		Restreinte
Woluwe-Saint-Pierre	rue	P	Wemaere		Restreinte

Vu pour être annexé au Titre VI de l'arrêté du Gouvernement de la Région de Bruxelles Capitale du 11 avril 2003, adoptant les Titres I à VII du Règlement régional d'urbanisme.

TITRE VII. — La voirie, ses accès et ses abords

Table des matières

- Section 1^{re}.* — Généralités
Section 2. — Le cheminement piéton
Section 3. — Les dispositifs ralentisseurs
Section 4. — Les deux-roues légers
Section 5. — Le stationnement
Section 6. — Les transports en commun
Section 7. — Les arbres de grande taille
Section 8. — La signalisation
Section 9. — Le Mobilier
Section 10. — L'éclairage
Section 11. — Décorations événementielles

Section 1^{re}. — GénéralitésArticle 1^{er}
Champ d'application

§ 1^{er}. Le présent titre s'applique à l'ensemble du territoire de la Région de Bruxelles-Capitale.

§ 2. Le présent titre s'applique :

1° à tous les actes et travaux relatifs à la voirie par terre, à ses accès et à ses abords, à l'exclusion des voies de chemins de fer, visés à l'article 84, § 1^{er}, de l'ordonnance du 29 août 1991 organique de la planification et de l'urbanisme;

2° aux actes et travaux qui, en raison de leur minime importance, sont dispensés de l'obtention d'un permis d'urbanisme, visés à l'article 84, § 2, de l'ordonnance du 29 août 1991 organique de la planification et de l'urbanisme.

Article 2
Définitions

§ 1^{er}. Au sens du présent titre, on entend par :

1. Arbre de grande taille : arbre qui à son développement maximum, a une hauteur supérieure à 6 m.

2. Armoires des concessionnaires : boîtes situées en voirie et contenant des dispositifs électriques nécessaires au fonctionnement d'une installation d'utilité publique.

3. Borne : élément de mobilier urbain ancré ou posé, fixe ou amovible, spécifique à la protection des voies de circulation piétonne ou cyclable.

4. Bordure saillante : moyen physique de protection d'un espace réservé aux piétons, constitué d'une bordure ancrée qui dépasse le niveau du trottoir.

5. Code de la route : arrêté royal du 1^{er} décembre 1975 portant Règlement général sur la police de la circulation routière.

6. Code du gestionnaire : l'arrêté ministériel du 11 octobre 1976, fixant les dimensions minimales et les conditions particulières de placement de la signalisation routière.

7. Deux-roues léger : bicyclette ou cyclomoteur de classe A au sens du code de la route

8. Décoration événementielle : décoration non publicitaire, à caractère éphémère, liée à un événement à caractère culturel, sportif ou social, ou à une braderie.

9. Dispositif anti-stationnement : aménagement visant à empêcher le stationnement sur la partie de la voirie où le stationnement est interdit.

10. Dispositif ralentisseur : aménagement visant à dissuader les conducteurs de véhicule de pratiquer une vitesse supérieure à la vitesse maximale autorisée.

11. Double bordure : moyen physique de protection des bermes et des espaces réservés aux piétons, constitué de deux bordures de hauteurs différentes.

12. Espace structurant : espace tel que déterminé dans le plan régional d'affectation du sol.

13. Fonction de circulation : fonction telle que déterminée dans le plan régional de développement.

14. Fonction de séjour : fonction telle que déterminée dans le plan régional de développement.

15. Fosse de plantation : volume contenant la terre arable nécessaire au développement de l'arbre.

TITEL VII. — De wegen, de toegangen ertoe en de naaste omgeving ervan

Inhoudstafel

- Afdeling 1.* — Algemeen
Afdeling 2. — Voetgangersverkeer
Afdeling 3. — Snelheidsbeperkende voorzieningen
Afdeling 4. — Lichte tweewielers
Afdeling 5. — Parkeren
Afdeling 6. — Openbaar vervoer
Afdeling 7. — Hoogstammige bomen
Afdeling 8. — Wegbebakening
Afdeling 9. — Stadsmeubilair
Afdeling 10. — Verlichting
Afdeling 11. — Gelegenheidsdecoratie

Afdeling 1. — AlgemeenArtikel 1
Toepassingsgebied

§ 1. Deze titel is van toepassing op het hele grondgebied van het Brussels Hoofdstedelijk Gewest.

§ 2. Deze titel is van toepassing op :

1° alle handelingen en werken met betrekking tot de landwegen, de toegangen ertoe en de naaste omgeving ervan, met uitzondering van de spoorwegen, zoals bedoeld in artikel 84, § 1, van de ordonnantie van 29 augustus 1991 houdende organisatie van de planning en de stedenbouw.

2° op de handelingen en werken die, omwille van hun geringe omvang, vrijgesteld zijn van een stedenbouwkundige vergunning, zoals bedoeld in artikel 84, § 2, van de ordonnantie van 29 augustus 1991 houdende organisatie van de planning en de stedenbouw.

Artikel 2
Definities

§ 1. In deze titel wordt verstaan onder :

1. Hoogstammige boom : volgroeide boom van meer dan 6 m hoog.

2. Kasten van de concessiehouders : kasten langs de weg waarin de elektrische voorzieningen zijn ondergebracht die noodzakelijk zijn voor de werking van een openbare nutsvoorziening.

3. Zuil : verankerd of geplaatst, al dan niet verwijderbaar specifiek stadsmeubilair ter bescherming van voetgangerswegen of fietspaden.

4. Uitstekende stoeprand : voorziening ter bescherming van een ruimte die is voorbehouden voor voetgangers, bestaande uit een verankerde stoeprand die hoger is dan het trottoir.

5. Verkeersreglement : koninklijk besluit van 1 december 1975 houdende algemeen reglement van de politie op het wegverkeer.

6. Reglement van de wegbeheerder : ministerieel besluit van 11 oktober 1976 tot vaststelling van de minimumafmetingen en de bijzondere voorwaarden inzake de plaatsing van verkeerstekens.

7. Lichte tweewielers : fiets of bromfiets van klasse A in de zin van het verkeersreglement.

8. Gelegenheidsdecoratie : tijdelijke decoratie van niet-publicitaire aard voor een cultureel, sportief of sociaal evenement of een braderie.

9. Anti-parkeervoorziening : voorziening die het parkeren verhindert op het weggedeelte waar een parkeerverbod geldt.

10. Snelheidsbeperkende voorziening : voorziening die bestuurders van een voertuig ontraadt aan een hogere snelheid te rijden dan de toegelaten maximumsnelheid.

11. Dubbele stoeprand : voorziening ter bescherming van de bermes en ruimten die zijn voorbehouden voor voetgangers en die bestaat uit twee stoepranden met verschillende hoogtes.

12. Structurerende ruimte : ruimte zoals beschreven in het gewestelijk bestemmingsplan.

13. Verkeersfunctie : functie zoals beschreven in het gewestelijk ontwikkelingsplan.

14. Verblijfsfunctie : functie zoals beschreven in het gewestelijk ontwikkelingsplan.

15. Plantput : ruimte die de hoeveelheid teelaarde bevat die nodig is om een boom te laten groeien

16. Mobilier urbain : ensemble des objets ou dispositifs publics ou privés, posés ou ancrés dans l'espace public, fixes ou amovibles, et assurant une fonction d'utilité publique.

17. Personne à mobilité réduite : personne dont les facultés de déplacement à pied sont réduites de manière temporaire ou définitive, par rapport à celles de la moyenne de la population.

18. Périmètre d'intérêt culturel, historique, esthétique ou d'embellissement : périmètre tel que défini dans le plan régional d'affectation du sol.

19. Potelet : voir borne

20. Réseau régional et interquartier : réseau tel que défini dans le plan régional d'affectation du sol en vigueur.

21. Signalisation routière : signalisation prévue au code de la route et au code du gestionnaire

22. Signalisation de direction : signalisation de préavis, de direction à distance ou de proximité, en ce compris la signalisation des équipements d'intérêts collectifs et des établissements et commerces locaux.

23. Spécialisation des voiries : organisation de la voirie telle que déterminée dans le plan régional de développement et le plan régional d'affectation du sol.

24. Traversée piétonne : partie balisée d'une chaussée que les piétons empruntent pour la traverser, dénommée passage pour piétons dans le code de la route.

25. Trottoir : accotement surélevé par rapport à la chaussée, situé le long de l'alignement et destiné au cheminement des piétons.

26. Voie de circulation piétonne : toute partie de la voie publique affectée principalement à la circulation des piétons, tels que notamment trottoirs, places, traversées piétonnes, zones résidentielles, rues piétonnes, chemins, sentiers et couloirs de contournement des chantiers.

27. Zone de stationnement : partie de la voirie où le stationnement est autorisé.

§ 2. Pour les termes « chaussée », « bande de circulation », « piste cyclable », « carrefour », « place », « véhicule à moteur », et « zone résidentielle » qui ne sont pas repris au § 1^{er} ci-avant, il est renvoyé aux définitions contenues dans le code de la route.

Article 3

Objectifs d'aménagement de la voirie, de ses accès et de ses abords

Les objectifs de l'aménagement des voiries sont les suivants :

1° L'aménagement des voies, de leur accès et de leurs abords, en ce compris les plantations, l'éclairage et le mobilier, tient compte des caractéristiques urbanistiques du quartier. Cet aménagement contribue à l'embellissement de la ville, en particulier lorsque l'on se situe dans un espace structurant ou un périmètre d'intérêt culturel, historique, esthétique ou d'embellissement.

2° L'aménagement est étudié en fonction de la spécialisation des voies.

La spécialisation des voiries détermine notamment le niveau de l'équilibre entre la fonction de circulation et de la fonction de séjour.

3° L'aménagement tient compte des activités riveraines.

4° L'aménagement tient compte des personnes à mobilité réduite.

5° L'aménagement assure la sécurité de l'ensemble des usagers, ainsi que le confort, la commodité et la continuité du cheminement des piétons et deux-roues légers.

6° L'aménagement est conçu de telle manière qu'il favorise de la part d'une catégorie d'usagers un emploi de la voirie compatible avec les autres catégories d'usagers.

7° Lorsque la voirie est parcourue par des transports publics, l'aménagement est conçu pour en faciliter la circulation.

8° L'aménagement tient compte de la proximité d'établissements scolaires.

16. Stadsmeubilair : geheel van openbare of particuliere voorwerpen of voorzieningen die in de openbare ruimte zijn geplaatst of verankerd en al dan niet verwijderbaar zijn en die een functie van openbaar nut hebben.

17. Persoon met beperkte mobiliteit : persoon wiens verplaatsingsmogelijkheden te voet tijdelijk of definitief beperkt zijn ten opzichte van die van de gemiddelde bevolking.

18. Perimeter van cultureel, historisch, esthetisch belang of voor stadsverfraaiing : perimeter zoals beschreven in het gewestelijk bestemmingsplan.

19. Stijltje : zie zuil.

20. Gewestelijk en interwijkennet : net zoals beschreven in het geldend gewestelijk bestemmingsplan.

21. Verkeerstekens : wegbebakening zoals voorzien in het verkeersreglement en het reglement van de wegbeheerder.

22. Bewegwijzering : voorwegwijzers, bewegwijzering op lange of korte afstand, met inbegrip van de bewegwijzering naar uitrustingen van collectief belang en plaatselijke instellingen en handelszaken.

23. Specialisatie van de wegen : hiërarchie van de wegen zoals beschreven in het gewestelijk ontwikkelingsplan en het gewestelijk bestemmingsplan.

24. Zebepad : afgebakend deel van een rijbaan dat door voetgangers wordt gebruikt om over te steken, in het verkeersreglement oversteekplaats voor voetgangers genoemd.

25. Trottoir : verhoogde berm ten opzichte van de rijbaan, gelegen langs de rooilijn en bestemd voor het voetgangersverkeer.

26. Voetgangersweg : deel van de openbare weg dat in hoofdzaak is bestemd voor het voetgangersverkeer, zoals met name trottoirs, pleinen, zebapaden, woonerven, voetgangersstraten, wegen, paden en wegomleggingen voor voetgangers bij werken.

27. Parkeerstrook : deel van de weg waar parkeren is toegelaten.

§ 2. Voor de begrippen « rijbaan », « rijstrook », « fietspad », « kruispunt », « plein », « motorvoertuig » en « woonerf », die niet zijn vermeld in voornoemde § 1, wordt verwezen naar de bepalingen in het verkeersreglement.

Artikel 3

Doelstellingen inzake de aanleg van wegen, de toegangen ertoe en de naaste omgeving ervan

De doelstellingen inzake de aanleg van wegen zijn de volgende :

1° Bij de aanleg van wegen, van de toegangen ertoe en de naaste omgeving ervan met inbegrip van de beplanting, de verlichting en het meubilair, wordt rekening gehouden met het karakter van de plaats en van de wijk. De aanleg draagt bij tot de verfraaiing van de stad, meer bepaald in een structurerende ruimte of een perimeter van culturele, historische of esthetische waarde of voor stadsverfraaiing.

2° De aanleg wordt opgevat in het raam van de specialisatie van de wegen.

De specialisatie van de wegen bepaalt met name de verhouding tussen de verkeersfunctie en de verblijfsfunctie.

3° Bij de aanleg wordt rekening gehouden met de buurtactiviteiten.

4° Bij de aanleg wordt rekening gehouden met de personen met beperkte mobiliteit.

5° De aanleg verzekert de veiligheid van alle weggebruikers alsook het comfort, het gemak en de doorlopende begaanbaarheid voor de voetgangers en lichte tweewielers.

6° De aanleg is zo opgevat dat hij een categorie weggebruikers ertoe aanzet de weg zodanig te gebruiken dat hun verkeersgedrag verenigbaar is met dat van de andere categorieën van weggebruikers.

7° Wanneer een weg door het openbaar vervoer wordt gebruikt, wordt de aanleg ervan zo opgevat dat het verkeer van het openbaar vervoer wordt vergemakkelijkt.

8° Bij de aanleg wordt rekening gehouden met de nabijheid van onderwijsinstellingen.

Section 2. — Le cheminement piéton

Article 4
Voies de circulation piétonne

§ 1^{er}. Toute voie de circulation piétonne comporte un cheminement libre de tout obstacle d'une largeur minimale d'1,50 m d'un seul tenant et d'une hauteur libre minimale de 2,20 m.

§ 2. Lorsque la voie de circulation piétonne a une largeur inférieure à 2 m, la largeur du cheminement libre prévue au § 1^{er} peut être réduite jusqu'à 1,20 m localement au droit d'un obstacle, à condition que cet obstacle ait une longueur maximale de 0,50 m s'il est ancré dans le sol.

§ 3. Sans préjudice des §§ 1^{er} et 2, lorsque la voie de circulation piétonne présente une largeur égale ou inférieure à 2 m, la signalisation routière est :

1° soit ancrée dans la façade, à l'exception des immeubles classés ou inscrits sur la liste de sauvegarde en vertu de l'ordonnance du 4 mars 1993 relative à la conservation du patrimoine immobilier;

2° soit placée le plus près possible de l'alignement.

Le croquis n° 1 en annexe 1^{re} du présent titre illustre le présent article.

Article 5
Bordures

La hauteur maximale des bordures entre la chaussée et une voie de circulation piétonne est de 0,18 m.

Si la différence de niveau entre le trottoir et la chaussée est supérieure à 0,18 m en raison de la configuration locale, la transition doit être réalisée sous la forme d'un escalier.

Article 6
Traversées piétonnes

§ 1^{er}. Toute traversée piétonne est établie dans le prolongement du cheminement libre des voies de circulation piétonne.

§ 2. Lorsque la chaussée comporte une zone permanente de stationnement adjacente au trottoir, celui-ci est élargi au droit des traversées piétonnes de manière à améliorer la sécurité des piétons.

§ 3. La profondeur des élargissements de trottoirs est limitée à 1,70 m dans le cas de stationnement longitudinal. Toutefois, lorsque le filet d'eau est situé entre le stationnement et la chaussée, l'élargissement du trottoir peut être établi jusqu'au droit du filet d'eau.

§ 4. La transition entre le trottoir et la chaussée est réalisée par un plan incliné respectant les normes suivantes :

1° la pente transversale maximale du plan incliné est de 8 %, cette pente peut toutefois être portée à 12 % si la longueur du plan incliné n'est pas supérieure à 0,50 m;

2° la surface du plan incliné est raccordée au niveau du trottoir par des rampants ou plans inclinés dont la pente ne dépasse pas de plus de 8 % la pente générale du trottoir;

3° un passage libre de tout obstacle, d'une largeur minimale d'1 m et d'une pente transversale maximale de 3 %, est assuré entre le sommet du plan incliné et l'alignement.

§ 5. La bordure et le ressaut du raccord du filet d'eau à la chaussée au droit des traversées sont chanfreinés ou arrondis et ont une hauteur maximale de 0,02 m par rapport au fond du filet d'eau. Aucun avaloir n'est situé au droit des traversées piétonnes et cyclistes.

§ 6. La traversée des terre-pleins et des îlots directionnels se fait au niveau de la chaussée. En cas d'impossibilité, la traversée se fait dans les mêmes conditions que celles décrites au § 4.

Le croquis n° 2 en annexe 1^{re} du présent titre illustre le présent article.

Article 7
Trottoir au droit des entrées carrossables

§ 1^{er}. Le revêtement des voies de circulation piétonne est continu au droit d'une entrée carrossable. En cas de surcharge prévisible, il sera procédé à un renforcement des fondations et à une augmentation de l'épaisseur du revêtement. Lorsque la surcharge prévisible l'impose, le revêtement peut être modifié pour autant qu'il n'y ait pas de changement de couleur.

§ 2. Le niveau des voies de circulation piétonne est maintenu au droit des entrées carrossables et la bordure est biseautée. Toutefois, lorsque la hauteur de la bordure l'impose, le trottoir peut être abaissé sur une distance maximale de 0,50 m à partir de la face verticale de la bordure, pour autant qu'un passage libre de tout obstacle d'une largeur minimale d'1 m soit assuré entre l'abaissement et l'alignement.

Afdeling 2. — Voetgangersverkeer

Artikel 4
Voetgangerswegen

§ 1. Een voetgangersweg omvat een doorgang vrij van hindernissen met een doorlopende breedte van minimum 1,50 m en een vrije hoogte van minimum 2,20 m.

§ 2. Wanneer de voetgangersweg minder dan 2 m breed is, kan de breedte van de vrije doorgang zoals voorzien in § 1 plaatselijk worden teruggebracht tot 1,20 m ter hoogte van een hindernis, op voorwaarde dat deze hindernis, indien ze verankerd is in de bodem, maximum 0,50 m lang is.

§ 3. Onverminderd §§ 1 en 2, wanneer de voetgangersweg ten hoogste 2 m breed is, worden de verkeerstekens :

1° hetzij verankerd in de gevel, met uitzondering in de gevel van de gebouwen die beschermd zijn of ingeschreven op de bewaarijst krachtens de ordonnantie van 4 maart 1993 betreffende het behoud van het onroerend erfgoed;

2° hetzij zo dicht mogelijk bij de rooilijn geplaatst.

De schets nr. 1 in bijlage 1 van deze titel illustreert dit artikel.

Artikel 5
Stoepranden

De stoepranden tussen de rijbaan en een voetgangersweg zijn maximum 0,18 m hoog.

Indien er tussen het trottoir en de rijbaan een hoogteverschil is van meer dan 0,18 m omwille van de plaatselijke configuratie wordt voor de overgang een trap gebruikt.

Artikel 6
Zebrapaden

§ 1. Een zebepad wordt in het verlengde van de vrije voetgangerswegen aangelegd.

§ 2. Wanneer op de rijbaan een permanente parkeerstrook langs het trottoir ligt, wordt het trottoir verbreed ter hoogte van de zebrapaden voor een betere veiligheid van de voetgangers.

§ 3. De diepte van de verbredingen van de trottoirs is beperkt tot 1,70 m in geval van het parkeren in de lengte. Wanneer een afvoergoot gelegen is tussen de parkeerstrook en de rijbaan dan kan het trottoir worden verbreed tot aan de afvoergoot.

§ 4. De overgang tussen het trottoir en de rijbaan gebeurt via een hellend vlak met inachtneming van de volgende normen :

1° het maximale hellingspercentage van het hellend vlak bedraagt 8 %, deze helling kan op 12 % worden gebracht indien het hellend vlak niet meer dan 0,50 m lang is;

2° het oppervlak van het hellend vlak sluit aan op het niveau van het trottoir door een schuin vlak of een hellend vlak waarvan de helling de algemene helling van het trottoir met niet meer 8 % overschrijdt;

3° een doorgang vrij van hindernissen met een breedte van minimum 1 m en met een dwarshelling van maximum 3 % wordt verzekerd tussen de top van het hellend vlak en de rooilijn.

§ 5. De rand en het uitsteeksel van de overgang van de afvoergoot naar de rijbaan ter hoogte van de oversteekplaatsen zijn afgekant of afgerond en zijn maximum 0,02 m hoog ten opzichte van de bodem van de afvoergoot. Geen rioolkolk mag zich aan de oversteekplaatsen voor voetgangers en fietsers bevinden.

§ 6. Het oversteken van ophogingen en verkeerseilanden gebeurt op het niveau van de rijbaan. Wanneer dit onmogelijk is, wordt overgestoken onder dezelfde voorwaarden als vermeld in § 4.

De schets nr. 2 in bijlage 1 van deze titel illustreert dit artikel.

Artikel 7
Trottoir ter hoogte van berijdbare opritten

§ 1. Het wegdek van de voetgangerswegen loopt door ter hoogte van een berijdbare oprit. Bij een voorzienbare overlast wordt de fundering versterkt en een dikker wegdek aangelegd. Wanneer de voorzienbare overlast dit vereist, kan het wegdek worden gewijzigd voorzover er geen kleurverandering optreedt.

§ 2. Het niveau van de voetgangerswegen wordt behouden ter hoogte van de berijdbare opritten en de stoeprand wordt schuin afgewerkt. Wanneer de hoogte van de stoeprand dit vereist, kan het voetpad worden verlaagd over een maximumbreedte van 0,50 m vanaf de verticale kant van de stoeprand voorzover een doorgang vrij van hindernissen van minimum 1 m breed verzekerd is tussen de verlagings en de rooilijn.

Section 3. — Dispositifs ralentisseurs

Article 8

§ 1^{er}. Les dispositifs ralentisseurs sont conformes au code de la route et au code du gestionnaire.

§ 2. Les dispositifs ralentisseurs sont localisés en fonction du contexte architectural et urbanistique, de même qu'en fonction de la sécurité de tous les usagers, et plus particulièrement des piétons et des cyclistes.

§ 3. Les dispositifs ralentisseurs s'intègrent à l'environnement bâti et non bâti :

1° les matériaux et leurs couleurs sont étudiés de manière cohérente avec le contexte;

2° l'éclairage et la signalisation assurent la visibilité de jour comme de nuit;

3° l'évacuation des eaux est assurée.

Section 4. — Les deux-roues légers

Article 9
Piste cyclable

Aucun obstacle n'est placé dans une piste cyclable.

Toutefois, les accès aux pistes cyclables dont la largeur est supérieure à 1,80 m peuvent être munis d'une borne ou d'un potelet central destiné à empêcher l'accès des voitures automobiles.

La hauteur libre minimale au dessus d'une piste cyclable est de 2,20 m.

Article 10
Sas et avancées

Aux carrefours à feux, des sas et zones avancées pour les deux-roues légers sont généralisés dans les chaussées des voiries du réseau régional et du réseau interquartier qui sont divisées en plusieurs bandes de circulation.

Article 11
Transition

§ 1^{er}. Des zones de transition sont aménagées au début et la fin d'une piste cyclable de manière à ce que les cyclistes rejoignent facilement la piste ou se réinsèrent facilement et en sécurité dans la circulation.

§ 2. La transition entre la chaussée et la piste cyclable est réalisée sans ressaut.

Article 12
Stationnement pour deux-roues légers

Les actes et travaux ayant pour objet la création ou la modification des espaces publics situés soit dans une zone commerciale, soit à proximité des équipements d'intérêt collectif ou de service public, des gares, des stations de transports en commun en site indépendant, des nœuds de communication ou des haltes importantes de transports en commun, prévoient l'installation de parkings pour vélos.

Section 5. — Le stationnement

Article 13
Position du filet d'eau

Lors d'un aménagement de voirie qui comprend le renouvellement des fondations, le filet d'eau est situé entre la zone de stationnement et la chaussée, sauf en cas de stationnement alternatif.

Article 14
Protection du trottoir

Lorsque le stationnement est autorisé de manière transversale, le cheminement libre tel que défini à l'article 4, § 1^{er}, est assuré par un dispositif anti-stationnement.

Afdeling 3. — Snelheidsbeperkende voorzieningen

Artikel 8

§ 1. De snelheidsbeperkende voorzieningen zijn conform het verkeersreglement en het reglement van de wegbeheerder.

§ 2. De snelheidsbeperkende inrichtingen worden zodanig geplaatst dat zij passen in de architecturale en stedenbouwkundige omgeving. Bij hun plaatsing moet rekening gehouden worden met de veiligheid van alle weggebruikers en in het bijzonder met deze van voetgangers en fietsers.

§ 3. De snelheidsbeperkende inrichtingen passen in de bebouwde en onbebouwde omgeving :

1° de gebruikte materialen en kleuren ervan passen bij de omgeving;

2° de verlichting en de wegbebakening zorgen voor voldoende zichtbaarheid, zowel overdag als 's nachts;

3° de afvoer van water is verzekerd.

Afdeling 4. — Lichte tweewielers

Artikel 9
Fietspad

Een fietspad is vrij van hindernissen.

Fietspaden die breder zijn dan 1,80 m kunnen worden uitgerust met een zuiltje of een centraal stijltje om de toegang voor autovoertuigen te verhinderen.

De vrije hoogte boven een fietspad is minimum 2,20 m.

Artikel 10
Opstelstroken en vooruitgeschoven zones

Aan alle kruispunten met verkeerslichten worden opstelstroken en vooruitgeschoven zones voor lichte tweewielers aangelegd op de rijwegen van het gewestelijk en interwijkenet die verdeeld zijn meerdere rijstroken.

Artikel 11
Overgangszones

§ 1. Overgangszones worden aangelegd bij het begin en einde van een fietspad zodat de fietsers gemakkelijk op het fietspad kunnen komen of gemakkelijk en veilig kunnen invoegen in het verkeer.

§ 2. De overgang tussen de rijbaan en het fietspad gebeurt zonder hoogteverschil.

Artikel 12
Parkeren voor lichte tweewielers

De handelingen en werken voor de aanleg of wijziging van de openbare ruimten die gelegen zijn in hetzij een gebied voor handelszaken, hetzij in de nabijheid van uitrustingen van collectief belang of van openbare diensten, treinstations, stations van het openbaar vervoer in onafhankelijke baan, verkeersknooppunten of belangrijke haltes van het openbaar vervoer, voorzien in fietsenstallingen.

Afdeling 5. — Parkeren

Artikel 13
Ligging van de afvoergoot

Wanneer bij de aanleg van wegen nieuwe funderingen worden gelegd, komt de afvoergoot tussen de parkeerstrook en de rijbaan te liggen, behalve bij het beurtelings parkeren.

Artikel 14
Bescherming van het trottoir

Wanneer schuin parkeren toegelaten is, wordt de vrije doorgang zoals bepaald in artikel 4, § 1, verzekerd door een anti-parkeervoorziening.

Article 15
Dispositifs anti-stationnement

§ 1^{er}. Dans l'objectif d'en réduire le nombre, la distance entre deux dispositifs anti-stationnement est de minimum 1,50 m et de maximum 3,00 m, en fonction de la largeur de la chaussée.

§ 2. Le dispositif anti-stationnement constitué d'une double bordure peut protéger une berme ou un espace piéton s'il respecte les normes suivantes :

- la hauteur de l'ensemble des deux bordures doit atteindre 0,35 m;
- la distance entre la première et la deuxième bordure doit être comprise entre 0,20 et 0,45 m.

§ 3. Les bordures saillantes ne peuvent avoir une longueur supérieure à 1,50 m et sont conformes au § 1^{er}.

§ 4. Les bornes ou potelets anti-stationnement n'excèdent pas 0,80 m de hauteur.

Le croquis n° 3 en annexe 1^{re} du présent titre illustre le présent article.

Section 6. — Les transports en commun

Article 16
Arrêts

§ 1^{er}. Le stationnement est interrompu au droit d'un arrêt de transport en commun adjacent au trottoir et la voie de circulation piétonne est élargie.

§ 2. En dérogation à l'article 5, au droit d'un arrêt de transport en commun, la hauteur de la bordure peut être supérieure à 0,18 m pour faciliter l'accès aux véhicules des transports en commun.

L'accès à l'arrêt est réalisé sous forme d'une rampe accessible aux personnes à mobilité réduite

§ 3 A l'exception des arrêts situés dans un site classé ou au droit d'un immeuble classé en vertu de l'ordonnance du 4 mars 1993 relative à la conservation du patrimoine immobilier, les arrêts de transport en commun sont équipés d'un abri pour les usagers.

Article 17
Sécurité des deux-roues légers

En dehors d'un arrêt de transport en commun, la distance minimale entre la bordure du trottoir et le rail d'une voie de tram est de 0,80 m.

Section 7. — Les arbres de grande taille

Article 18
Distances

§ 1^{er}. La distance minimale entre l'arbre et la façade est déterminée de manière à ce qu'une distance de 2 m minimum subsiste entre la façade et la couronne de l'arbre à son développement maximum.

§ 2. La distance minimale entre l'axe du tronc et la zone de circulation de la chaussée est de 0,90 m.

Le croquis n° 4 en annexe 1 du présent titre illustre le présent article.

Article 19
Fosses de plantation

La fosse de plantation a un volume minimum de 3,5 m³.

Article 20
Protections

§ 1^{er}. Une zone perméable de 2,25 m² minimum est prévue au pied de l'arbre.

§ 2. Cette zone perméable est protégée du piétinement par une grille sans saillie sur le plan du trottoir, lorsque l'intensité de la circulation piétonne le justifie.

§ 3. Des dispositifs de protection du tronc et du pied de l'arbre sont prévus lorsque des chocs et des tassements provoqués par le stationnement des véhicules.

§ 4. Aucune pose de réseau d'utilité publique ne peut être réalisée à une distance inférieure à 1,75 m de l'axe du tronc.

Artikel 15
Anti-parkeervoorzieningen

§ 1. Om het aantal anti-parkeervoorzieningen te verminderen bedraagt de afstand tussen twee anti-parkeervoorzieningen minimum 1,50 m en maximum 3,00 m naargelang van de breedte van de rijbaan.

§ 2. De anti-parkeervoorziening die voorzien is van een dubbele stoeprand kan dienen ter bescherming van een berm of voetgangersruimte indien ze voldoet aan de volgende normen :

- de dubbele stoeprand moet 0,35 m hoog zijn;
- de afstand tussen de eerste en de tweede stoeprand moet tussen 0,20 m en 0,45 m bedragen.

§ 3. De stoepranden die schuin aflopen zijn niet langer dan 1,50 m en zijn conform § 1.

§ 4. De anti-parkeerzuilen of -stijltjes zijn niet hoger dan 0,80 m.

De schets nr. 3 in bijlage 1 van deze titel illustreert dit artikel.

Afdeling 6. — Openbaar vervoer

Artikel 16
Haltes

§ 1. De parkeerstrook wordt aan een halte van het openbaar vervoer naast het voetpad onderbroken en de voetgangersweg wordt verbreed.

§ 2. In afwijking van artikel 5 kan de stoeprand aan een halte van het openbaar vervoer meer dan 0,18 m hoog zijn om een betere toegang te verlenen tot het openbaar vervoer.

Voor de personen met beperkte mobiliteit is de halte bereikbaar via een helling.

§ 3. Met uitzondering van de haltes die gelegen zijn in een beschermd landschap of ter hoogte van een onroerend goed dat beschermd is krachtens de ordonnantie van 4 maart 1993 betreffende het behoud van het onroerend erfgoed, zijn de haltes van het openbaar vervoer uitgerust met een wachthuisje voor de reizigers.

Artikel 17
Veiligheid van de lichte tweewielers

Buiten een halte van het openbaar vervoer bedraagt de minimumafstand tussen de stoeprand van het trottoir en de tramlijn 0,80 m.

Afdeling 7. — Hoogstammige bomen

Artikel 18
Afstanden

§ 1. De minimumafstand tussen een boom en een gevel wordt aldus bepaald dat er een minimumafstand van 2 m overblijft tussen de gevel en de kruin van de volgroeide boom.

§ 2. De minimumafstand tussen de as van de stam en de verkeersstrook van de rijbaan bedraagt 0,90 m.

De schets nr. 4 in bijlage 1 van deze titel illustreert dit artikel.

Artikel 19
Plantputten

De plantput heeft een volume van minstens 3,5 m³.

Artikel 20
Bescherminingsmaatregelen

§ 1. Een boom wordt geplaatst in een waterdoorlatende grond met een oppervlakte van minimum 2,25 m².

§ 2. Deze waterdoorlatende grond wordt beschermd tegen betreding door een hek zonder uitsteeksel op het trottoir wanneer intens voetgangersverkeer dat nodig maakt.

§ 3. De stam en de basis van de boom worden beschermd tegen schokken en verzakkingen veroorzaakt door voertuigen.

§ 4. Geen enkel net van openbaar nut mag op minder dan 1,75 m van de as van de stam worden aangelegd.

Section 8. — La signalisation

Article 21

Signalisation routière

§ 1^{er}. Sans préjudice du code de la route et du code du gestionnaire, seuls les signaux obligatoires et ceux justifiés par des conditions locales de sécurité sont implantés.

§ 2. Sans préjudice du code du gestionnaire, les signaux routiers sont limités en nombre et sont regroupés sur un mât unique. Leurs dimensions sont déterminées en fonction du classement de la voirie dans la spécialisation des voiries.

Article 22

Signalisation de direction

La pose de la signalisation de direction s'inscrit dans un plan d'ensemble élaboré par le gestionnaire de la voirie et cohérent avec les autres plans de signalisation de direction.

Article 23

Marquages au sol

§ 1^{er}. Sans préjudice du code de la route, l'usage des marquages au sol est réservé aux situations où l'intensité de la circulation et/ou la sécurité des usagers le justifient. En particulier, les marquages séparant les bandes de circulation sont interdits dans les voiries du réseau de quartier et interquartier, sauf à l'approche des carrefours.

§ 2. Lors d'un aménagement de voirie qui comprend le renouvellement des fondations, les marquages au sol en matériaux durables sont privilégiés.

Section 9. — Le mobilier urbain

Article 24

Implantation

§ 1^{er}. Au droit des carrefours, des traversées piétonnes et des arrêts de transports publics, le mobilier ne peut être posé s'il nuit à la visibilité de tous les usagers de la voirie.

§ 2. A l'exception des dispositifs anti-stationnement, le mobilier est placé à plus de 0,20 m de la face verticale de la bordure de séparation entre le trottoir et la chaussée.

§ 3. Sans préjudice de l'article 4, § 1^{er}, le passage libre à l'avant des abris destinés aux usagers des transports en commun est de minimum 1,20 m. Lorsque les circonstances locales l'imposent, cette distance peut être réduite à 0,80 m.

Article 25

Armoires des concessionnaires

§ 1^{er}. Les armoires sont équipées d'une plaquette indiquant l'identité et les coordonnées de leurs propriétaires.

§ 2. Lorsqu'elles sont situées en trottoir, les armoires sont placées parallèlement à l'alignement.

§ 3. Les armoires ne peuvent pas être placées en trottoir dans un site classé ou au droit d'un immeuble classé ou inscrit sur la liste de sauvegarde en vertu de l'ordonnance du 4 mars 1993 relative à la conservation du patrimoine immobilier.

Section 10. — L'éclairage

Article 26

Composition globale

§ 1^{er}. L'éclairage des espaces urbains est pensé en fonction d'une volonté de composition globale, notamment la hauteur de feu et la position du luminaire sont déterminées en fonction de la largeur de la chaussée à éclairer et de l'impression visuelle nocturne souhaitée.

§ 2. L'éclairage urbain est conçu afin d'éviter toute nuisance à l'intérieur des habitations.

§ 3. Le niveau d'éclairage permet une bonne visibilité des trottoirs et si nécessaire une mise en évidence des traversées piétonnes et cyclistes.

§ 4. La hauteur de feu est limitée à 9 m maximum.

Section 11. — Décorations événementielles

Article 27

Les décorations événementielles de manifestations ou de festivités diverses sont placées au plus tôt 1 mois avant le début de l'événement auquel il se rapporte et retirées au plus tard 15 jours calendrier après la fin de celui-ci.

Afdeling 8. — Wegbebakening

Artikel 21

Verkeerstekens

§ 1. Onverminderd het verkeersreglement en het reglement van de wegbeheerder worden enkel verplichte tekens en tekens die door de plaatselijke veiligheidsomstandigheden verantwoord zijn, geplaatst.

§ 2. Onverminderd het reglement van de wegbeheerder zijn de verkeerstekens beperkt in aantal en op één paal gegroepeerd. Hun omvang wordt bepaald op basis van de plaats van de weg in de specialisatie van de wegen.

Artikel 22

Bewegwijzering

Het plaatsen van bewegwijzering past in een globaal plan dat is opgesteld door de wegbeheerder en dat samenhangt met de andere plannen inzake bewegwijzering.

Artikel 23

Wegmarkering

§ 1. Onverminderd het verkeersreglement wordt wegmaking enkel gebruikt voor situaties waarin de intensiteit van het verkeer en/of de veiligheid van de weggebruikers dit verantwoorden. In het bijzonder zijn de markeringen die de rijstroken scheiden, verboden op verkeerswegen van het wijken- en interwijkenet, behalve bij het naderen van kruispunten.

§ 2. Als bij de aanleg van wegen ook de fundering dient vernieuwd te worden, moeten de markeringen op de grond in duurzaam materiaal de voorkeur krijgen.

Afdeling 9. — Stadsmeubilair

Artikel 24

Plaatsing

§ 1. Stadsmeubilair mag niet aan kruispunten, zebrapaden en aan haltes van het openbaar vervoer geplaatst worden als het het zicht van de weggebruikers belemmert.

§ 2. Met uitzondering van de anti-parkeervoorzieningen wordt het meubilair geplaatst op meer dan 0,20 m van de verticale kant van de stoeprand die het voetpad scheidt van de rijbaan.

§ 3. Onverminderd artikel 4, § 1, bedraagt de vrije doorgang voor de wachthuisjes voor de gebruikers van het openbaar vervoer minstens 1,20 m. Wanneer de plaatselijke omstandigheden dit noodzakelijk maken, kan de doorgang teruggebracht worden tot 0,80 m.

Artikel 25

Kasten van de concessiehouders

§ 1. De kasten zijn voorzien van een plaat die de identiteit en persoonsgegevens van de eigenaar aangeeft.

§ 2. Wanneer de kasten op het trottoir staan, zijn ze evenwijdig met de rooilijn geplaatst.

§ 3. De kasten mogen niet op het trottoir worden geplaatst in een beschermd landschap of ter hoogte van een onroerend goed dat is beschermd of ingeschreven op de bewaarijst krachtens de ordonnantie van 4 maart 1993 betreffende het behoud van het onroerend erfgoed.

Afdeling 10. — Verlichting

Artikel 26

Globale opzet

§ 1. De verlichting van de stadsruimten moet worden gezien in het kader van een globale opzet. Meer bepaald worden de hoogte van de lantaarns en de positie van de lampen bepaald in verhouding tot de breedte van de te verlichten rijbaan en in verhouding tot het gewenste lichtindruk 's nachts.

§ 2. De stadsverlichting mag binnenin de woningen geen hinder veroorzaken.

§ 3. Er moet voldoende verlichting zijn om de voetpaden zichtbaar te maken en, indien nodig, de oversteekplaatsen voor voetgangers en fietsers extra aan te duiden.

§ 4. De lichten zijn maximum 9 m hoog.

Afdeling 11. — Gelegenheidsdecoratie

Artikel 27

Gelegenheidsdecoratie voor allerhande evenementen of festiviteiten wordt ten vroegste 1 maand vóór de aanvang van het evenement aangebracht en uiterlijk 15 kalenderdagen na afloop ervan verwijderd.

ANNEXE 1 - BIJLAGE 1

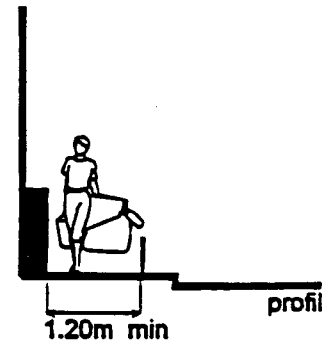
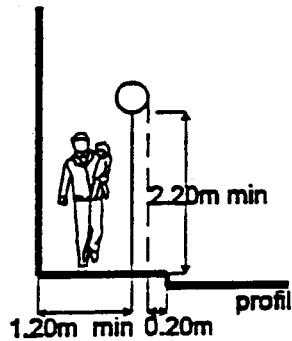
Croquis n°1 - Schets nr 1

Section II : Le cheminement piéton

Afdeling II : Doorgang voor voetgangers

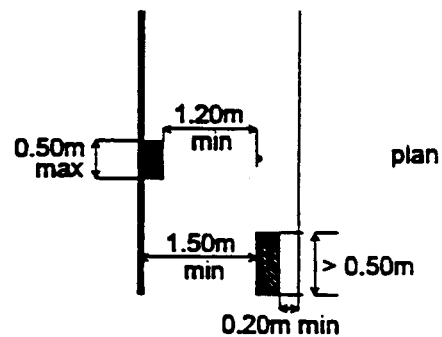
Article 4. Voies de circulation piétonne - § 2

Artikel 4. Wegen voor het voetgangersverkeer - § 2



En dehors des obstacles et au droit d'obstacles de plus de 0.50m de longueur, la largeur du cheminement libre est de 1.50m minimum.

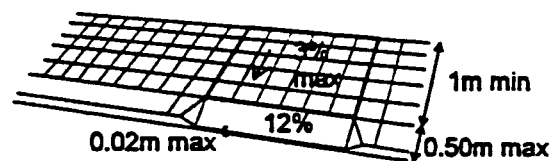
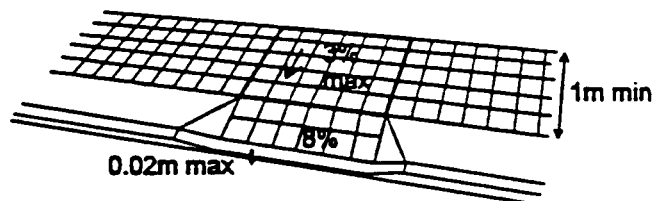
Buiten hindemissen en ter hoogte van hindemissen van meer dan 0.50m lang, is de breedte van vrije doorgang 1.50m minimum.



Croquis n°2 - Schets nr 2

Article 6. Traversées piétonnes - § 4

Artikel 6. Oversteekplaatsen voor voetgangers - § 4



Croquis n°3 - Schets nr 3

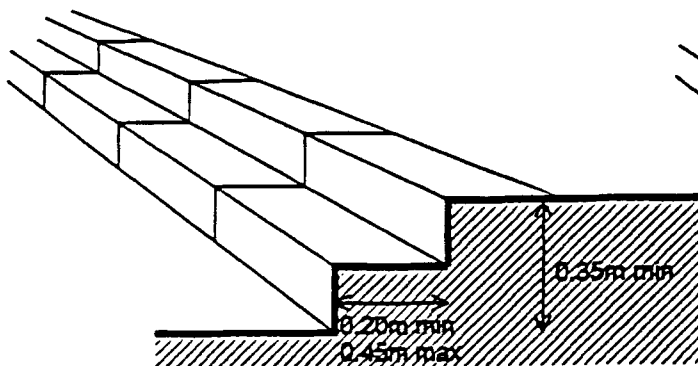
Section IV : Le stationnement

Afdeling IV : Het parkeren

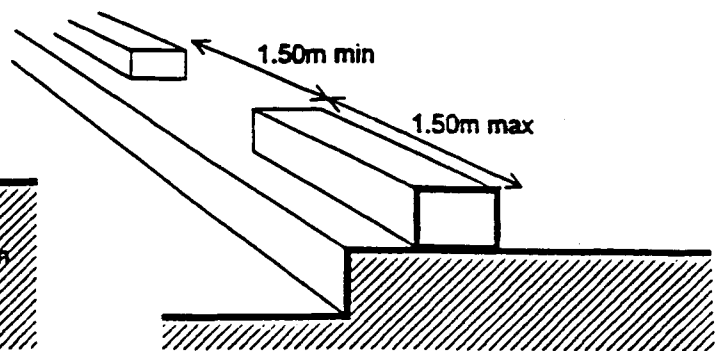
Article 15. Dispositifs anti-stationnement

Atrikel 15. Anti-parkeerinrichtingen

§ 3. Double bordure



§ 4. Bordure saillante



Croquis n°4 - Schets nr 4

Section VI : Les arbres de grande taille en voirie

Afdeling VI : Hoogstammige bomen langs de wegen

Article 18. Distances - § 1

Artikel 18. Afstanden - § 1

