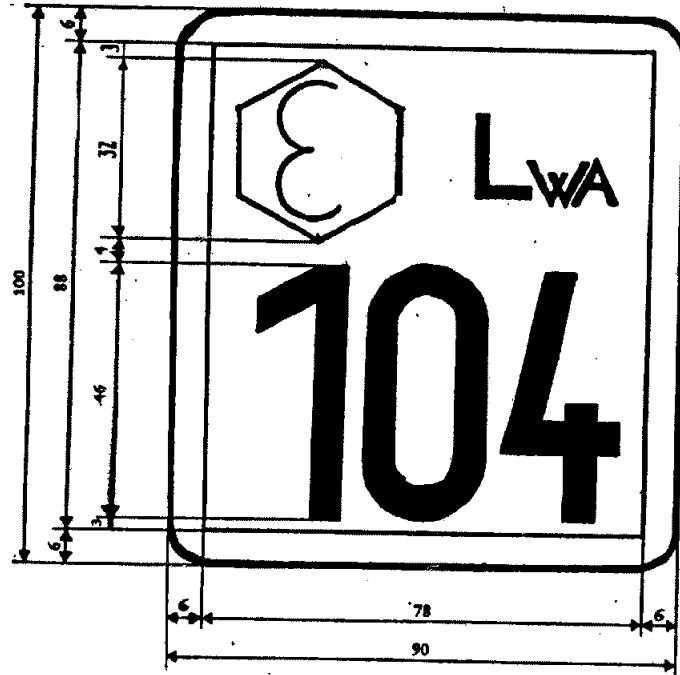


Annexe III

Modèle de la mention indiquant le niveau de puissance acoustique



Vu pour être annexé à Notre arrêté du 1er juillet 1986.

BAUDOUIN

Par le Roi :

Le Ministre des Affaires sociales,
J.-L. DEHAENELe Secrétaire d'Etat à l'Environnement,
Mme M. SMET

N. 86 — 1108

1 JULI 1986

Koninklijk besluit betreffende het toelaatbare
geluidsvermogensniveau van torenkranen

BOUDEWIJN, Koning der Belgen,

Aan allen, die nu zijn en hierna wezen zullen, Onze Groet.

Gelet op de wet van 18 juli 1973, betreffende de bestrijding van de
geluidshinder, inzonderheid op artikel 1;Gelet op de richtlijn (84/534/EEG) van de Raad van de Europese
Gemeenschappen van 17 september 1984 betreffende de onderlinge
aanpassing van de wetgevingen der Lid-staten inzake het toelaat-
bare geluidsvermogensniveau van torenkranen;Gelet op het koninklijk besluit van 1 juli 1986 betreffende gemeen-
schappelijke bepalingen voor bouwmaterieel en bouwmachines;Overwegende dat in het verband met de invloed van het door
torenkranen uitgestraalde geluid op het omringende milieu en meer
in het bijzonder op het welzijn en de gezondheid van de mens, nood-
zakelijk is het toelaatbare geluidsvermogensniveau van toren-
kranen geleidelijk aanzienlijk te verminderen;

Gelet op het advies van de Hoge Gezondheidsraad;

Gelet op de wetten op de Raad van State, gecoördineerd op
12 februari 1973, inzonderheid op artikel 3, § 1, gewijzigd bij de wet
van 9 augustus 1980;

F. 86 — 1108

1er JUILLET 1986

Arrêté royal concernant le niveau de puissance acoustique
admissible des grues à tour

BAUDOUIN, Roi des Belges,

A tous, présents et à venir, Salut.

Vu la loi du 18 juillet 1973 relative à la lutte contre le bruit, notam-
ment l'article 1er;Vu la directive (84/534/CEE) du Conseil de Communautés Euro-
péennes du 17 septembre 1984 concernant le rapprochement des
législations des Etats-membres relatives au niveau de puissance
acoustique admissible des grues à tour;Vu l'arrêté royal du 1er juillet 1986 concernant les dispositions
communes aux matériels et engins de chantier;Considérant que, en outre, en raison de l'incidence du bruit émis
par les grues à tour sur le milieu ambiant, et plus particulièrement
sur le bien-être et la santé de l'homme, il convient de réduire
progressivement et sensiblement le niveau de puissance acoustique
admissible des grues à tour;

Vu l'avis du Conseil supérieur d'Hygiène publique;

Vu les lois sur le Conseil d'Etat, coordonnées le 12 janvier 1973,
notamment l'article 3, § 1er, modifié par la loi du 9 août 1980;

Gelet op de dringende noodzakelijkheid gemotiveerd door het feit dat de richtlijn 84/534/EEG uiterlijk op 26 maart 1986 in het Belgisch interne recht moest opgenomen zijn en dat de procedure voor het aanwijzen van erkende instanties dringend dient beëindigd te worden;

Op de voordracht van Onze Minister van Sociale Zaken en Onze Staatssecretaris voor Leefmilieu,

Hebben Wij besloten en besluiten Wij :

Artikel 1. Dit besluit heeft betrekking op het toelaatbare geluidsvermogensniveau van torenkranen welke dienen voor civieltechnische en bouwwerkzaamheden.

In afwijking van artikel 1, lid 3, van het koninklijk besluit van 1 juli 1986 betreffende gemeenschappelijke bepalingen van bouwmaterieel en bouwmaschinen, hierna te noemen « kaderbesluit », dient het onderhavige besluit te worden beschouwd als een bijzondere door Ons vast te stellen reglementering, waarvan sprake in artikel 3, lid 2 van het kaderbesluit.

Art. 2. In de zin van dit besluit wordt onder « torenkranen » verstaan een hefstoel met eigen beweegkracht (motorische aandrijving) dat :

— in bedrijfsklare toestand bestaat uit een verticale toren met bovenaan een giek;

— beschikt over voorzieningen voor het heffen en neerlaten van opgehangen lasten en over een inrichting voor de horizontale verplaatsing van die lasten door verandering van de vlucht van de geheven lasten en/of door zwenking en/of door verplaatsing van het hele toestel;

— naar elders kan worden overgebracht wanneer het werk waarvoor het is geïnstalleerd, voltooid is.

Art. 3. De in artikel 1 bedoelde torenkranen mogen alleen in de handel worden gebracht indien hun geluidsvermogensniveau, bij meting onder de in bijlage I vermelde omstandigheden, niet hoger is dan het toelaatbare geluidsvermogensniveau dat in de tabel van artikel 4 is aangegeven en indien zij voldoen aan de bepalingen van artikel 4 van dit besluit en van de bepalingen van het kaderbesluit.

Art. 4. 1° De erkende instanties verlenen de verklaring van EEG-typeonderzoek voor elk type torenkranen waarvan het geluidsvermogensniveau van het luchteluid, gemeten onder de omstandigheden beschreven in bijlage I bij koninklijk besluit van 16 juni 1982, gewijzigd bij koninklijk besluit van 13 februari 1985, zoals gewijzigd bij bijlage I van dit besluit, het toelaatbare geluidsvermogensniveau aangegeven in de hierna volgende tabel, niet overschrijdt :

	Toelaatbaar geluidsvermogensniveau in db(A)1 pW vanaf	
	Niveau de puissance acoustique admissible db(A) 1 pW à partir	
	18 maanden na datum van 26 september 1984 de 18 mois à dater du 26 septembre 1984	5 jaar na datum van 26 september 1984 de 5 ans à dater du 26 septembre 1984
Hefmechanisme/Mécanisme de levage	102	100
Energiegenerator/Générateur d'énergie	de waarden bepaald in het besluit energieaggregaten naar gelang van het vermogen van de generator/valeurs prévues dans la directive relative aux groupes électrogènes de puissance selon la puissance des générateurs	
Samenstel van hefmechanisme en energiegenerator/Ensemble comprenant le mécanisme de levage et le générateur d'énergie	de hoogste waarden van de twee bestanddelen/valeurs les plus élevées des deux composants	

2° Elke aanvraag om een verklaring van EEG-typeonderzoek met betrekking tot het toelaatbare geluidsniveau van een type torenkraan moet vergezeld gaan van een inlichtingenformulier waarvan het model in bijlage II is opgenomen;

3° Voor elk type torenkraan waarvoor de erkende instantie een verklaring afgeeft, vult zij alle rubrieken in van de verklaring van EEG-typeonderzoek waarvan het model in bijlage III bij het kaderbesluit is opgenomen;

4° De geldigheidsduur van de verklaringen van EEG-typeonderzoek is beperkt tot vijf jaar. Hij kan worden verlengd met vijf jaar indien daartoe ten minste twaalf maanden vóór het verstrijken van de eerste periode van vijf jaar een verzoek is ingediend.

Vu l'urgence, motivée par le fait que la directive 84/534/CEE doit être insérée dans le droit belge le 26 mars 1986 au plus tard et que la procédure de désignation des organismes agréés doit être terminée d'urgence;

Sur la proposition de Notre Ministre des Affaires sociales et de Notre Secrétaire d'Etat à l'Environnement,

Nous avons arrêté et arrêtons :

Article 1er. Le présent arrêté s'applique au niveau de puissance acoustique admissible des grues à tour qui servent à effectuer des travaux sur des chantiers de génie civil et de bâtiment.

Par dérogation à l'article 1er, paragraphe 3 de l'arrêté royal du 1er juillet 1986 concernant les dispositions communes aux matériels et engins de chantier ci-après dénommé « arrêté-cadre », le présent arrêté est à considérer comme une réglementation particulière à arrêter par Nous conformément à l'article 3, paragraphe 2 dudit arrêté-cadre.

Art. 2. Au sens du présent arrêté, on entend par « grue à tour » un appareil de levage automoteur (actionné par un moteur) qui est :

— composé en service d'une tour verticale équipée d'une flèche à la partie supérieure;

— équipé de moyens de levage et de descente de charges suspendues et d'un dispositif de déplacement horizontal de ces charges par variation de portée des charges levées et/ou par orientation et/ou translation de tout l'appareil;

— conçu de manière à pouvoir être évacué lorsque le travail pour lequel il a été installé est achevé.

Art. 3. Les grues à tour visées à l'article 1er ne peuvent être commercialisées que si leur niveau de puissance acoustique, mesuré dans les conditions prévues à l'annexe I n'excède pas les niveaux de puissance acoustique indiqué dans le tableau de l'article 4 et si elles satisfont aux spécifications de l'article 4 du présent arrêté et aux spécifications de l'arrêté-cadre.

Art. 4. 1° Les organismes agréés accordent l'attestation d'examen CEE de type à tout type de grue à tour dont le niveau de puissance acoustique des bruits aériens mesuré dans les conditions prévues à l'annexe I de l'arrêté royal du 16 juin 1982 (modifié par l'arrêté royal du 13 février 1985) comme modifié par l'annexe I du présent arrêté, n'excède pas les niveaux de puissance acoustique admissible indiqués dans le tableau suivant :

2° Toute demande d'attestation d'examen CEE de type d'un type de grue à tour, quant au niveau de puissance acoustique admissible, doit être accompagnée d'une fiche de renseignements dont le modèle figure à l'annexe II;

3° Pour tout type de grue à tour qu'il atteste, l'organisme agréé remplit toutes les rubriques de l'attestation d'examen CEE de type dont le modèle figure à l'annexe II de l'arrêté-cadre;

4° La durée de validité des attestations d'examen CEE type est limitée à cinq ans. Elle peut être prolongée de cinq ans si la demande en est faite dans les douze mois qui précèdent l'expiration de la première période de cinq ans.

Na een periode van vijf jaar, gerekend vanaf datum van 26 september 1984, verliezen de verklaringen van EEG-typeonderzoek echter hun geldigheid, tenzij zij zijn afgegeven voor torenkranen die aan het op die datum in werking tredende maximumniveau voldoen;

5° In afwijking van artikel 18, van het kaderbesluit gelden voor een type torenkraan voorzien van een certificaat van overeenstemming dat is opgesteld op grond van een verklaring van EEG-typeonderzoek betreffende de waarden van de eerste periode, de voordelen van dat artikel niet meer na een periode van vijfenhalf jaar volgend op de datum van 26 september 1984; de geldigheidsduur moet op de betrokken certificaten van overeenstemming zijn aangegeven;

6° Voor elke torenkraan die is gebouwd in overeenstemming met het type waarvoor een verklaring van EEG-typeonderzoek is afgegeven, worden op het certificaat van overeenstemming, waarvan het model in bijlage IV van het kaderbesluit is opgenomen, de kolommen betreffende de verklaring van EEG-typeonderzoek ingevuld door de fabrikant;

7° Op elke torenkraan die is gebouwd in overeenstemming met het type waarvoor een verklaring van EEG-typeonderzoek is afgegeven, moeten op duidelijk zichtbare en duurzame wijze een vermelding aangevende welk geluidsvermogensniveau in dB(A) ref. 1 pW, vastgesteld overeenkomstig bijlage I bij het koninklijk besluit van 16 juni 1982, gewijzigd bij koninklijk besluit van 13 februari 1985, gewijzigd bij bijlage I van dit besluit, door de fabrikant wordt gegarandeerd, en het merkteken ϵ (epsilon) voorkomen.

Een model voor een dergelijke vermelding staat in bijlage III bij deze richtlijn.

Art. 5. Er kunnen maatregelen genomen worden om het gebruik van torenkranen in de als gevoelig beschouwde zones te reglementeren.

Art. 6. De controle op de overeenstemming van de produkten met het onderzochte type, als bedoeld in artikel 12 van het kaderbesluit, geschiedt zo mogelijk door middel van steekproeven.

Art. 7. Onze Minister van Sociale Zaken en onze Staatssecretaris voor Leefmilieu zijn belast, ieder wat hem betreft, met de uitvoering van dit besluit.

Gegeven te Brussel, 1 juli 1986.

BOUDEWIJN

Van Koningswege :

De Minister van Sociale Zaken,
J.-L. DEHAENE

De staatssecretaris voor Leefmilieu,
Mevr. M. SMET

Toutefois, à la fin de la période de cinq ans à dater du 26 septembre 1984 les attestations d'examen CEE de type cessent d'être valides, à moins qu'elles n'aient été délivrées pour des grues à tour satisfaisant au niveau limite entrant en vigueur à cette date;

5° Par dérogation à l'article 18, § 1er de l'arrêté-cadre, une grue à tour munie d'un certificat de conformité établi sur base d'une attestation d'examen CEE de type relative aux valeurs de la première période ne peut plus bénéficier des avantages prévus à cet article après un délai de cinq ans et demi à dater du 26 septembre 1984, le délai de validité devant être indiqué sur les certificats de conformité concernés;

6° Pour chaque grue à tour construite conformément au type attesté par un examen CEE de type, le constructeur complète le certificat de conformité dont le modèle figure à l'annexe IV de la directive-cadre dans les colonnes correspondant à l'attestation d'examen CEE de type;

Sur chaque grue à tour, construite conformément au type attesté par un examen CEE type, doit figurer de façon bien lisible et indélébile une mention indiquant le niveau de puissance acoustique en décibels pondérés A par rapport à 1 pW, garanti par le fabricant et déterminé dans les conditions prévues à l'annexe I de l'arrêté royal du 16 juin 1982, (modifiée par l'arrêté royal du 13 février 1985) modifiée par l'annexe I de la présente directive, ainsi que la marque ϵ (epsilon).

Le modèle d'un telle mention figure à l'annexe III du présent arrêté.

Art. 5. Il peut être pris des dispositions pour réglementer l'utilisation des grues à tour dans les zones considérées comme sensibles.

Art. 6. Le contrôle de la conformité de la fabrication du type examiné, prévu à l'article 12 de l'arrêté-cadre, est effectué, autant que possible au moyen d'un contrôle par sondage.

Art. 7. Notre Ministre des Affaires sociales et Notre Secrétaire d'Etat à l'Environnement sont chargés, chacun en ce qui le concerne, de l'application du présent arrêté.

Donné à Bruxelles, le 1er juillet 1986.

BAUDOUIN

Par le Roi :

Le Ministre des Affaires sociales,
J.-L. DEHAENE

Le Secrétaire d'Etat à l'Environnement,
Mme M. SMET

Bijlage I

Meetmethode voor het door torenkranen uitgestraalde luchtgeluid

Toepassingsbegied

Deze meetmethode is van toepassing op torenkranen. Hierin zijn de beproevingsprocedures aangegeven voor het bepalen van het geluidsvermogensniveau van dit materieel met het oog op het EEG-typeonderzoek en de conformiteitscontrole.

Deze technische procedures komen overeen met de voorschriften in bijlage I van het koninklijk besluit van 16 juni 1982, gewijzigd bij koninklijk besluit van 13 februari 1985.

Alle punten van bijlage I bij het koninklijk besluit van 16 juni 1982 gewijzigd bij koninklijk besluit van 13 februari 1985 zijn van toepassing op torenkranen, met inachtneming van de volgende bijzondere wijzigingen :

4. Beoordelingsfactoren voor het weergeven van de resultaten :

- a) Wanneer de torenkraan werkt op een onafhankelijke energiebron wordt het naar de omgeving van een torenkraan uitgestraalde geluid uitgedrukt door het geluidsvermogensniveau van het hefmechanisme.
- b) Wanneer de energiegenerator deel uitmaakt van de kraan, wordt het naar de omgeving van een torenkraan uitgestraalde geluid uitgedrukt hetzij :
 - door de geluidsvermogensniveaus van de energiegenerator en van het hefmechanisme, wanneer deze twee inrichtingen niet gecombineerd zijn, hetzij
 - door het geluidsvermogensniveau van het gecombineerde samenstel van energiegenerator en hefmechanisme.

6. *Meetomstandigheden*
- 6.2. *Werking van de geluidsbron gedurende de metingen :*
 Wanneer het hefmechanisme zich op de achterzijde van de giek bevindt, kunnen de geluidsmetingen worden verricht terwijl het hefmechanisme hetzij op de achterzijde van de gemonteerde giek is aangebracht, hetzij op de grond is bevestigd.
 Wanneer de energiebron onafhankelijk is van de kraan (vermogensaggregaat, net, hydraulisch of pneumatisch aggregaat) wordt alleen het geluid van het hefmechanisme gemeten.
 Wanneer de energiegenerator zich op de kraan bevindt, worden de energiegenerator en het hefmechanisme afzonderlijk gemeten indien zij niet gecombineerd zijn.
 Wanneer deze twee inrichtingen wel gecombineerd zijn, hebben de metingen betrekking op het samenstel.
 Voor geluidsmetingen moeten het hefmechanisme en de energiegenerator opgesteld en gebruikt worden zoals aangegeven door de fabrikant. De van de kraan deel uitmakende energiegenerator moet werken op zijn nominale toerental dat door de fabrikant is aangegeven. Het hefmechanisme moet werken zoals sub 6.2.1. en 6.2.2. is aangegeven, bij het ophijzen en neerlaten van lasten.
- 6.2.1. *Een meting met de geluidsbron in vrijloop.*
 Het hefmechanisme moet werken in onbelaste toestand, waarbij de trommel de draaisnelheid heeft die overeenkomt met de maximale bewegingsnelheid van de haak. Deze snelheid wordt door de fabrikant opgegeven.
- 6.2.2. *Met belasting uit te voeren metingen :*
 Het hefmechanisme moet functioneren bij een kabelbelasting op de trommel die overeenkomt met de maximale last (bij de minimale vlucht) bij de maximale bewegingssnelheid van de haak.
 De waarden van de belasting en de snelheid worden door de fabrikant opgegeven.
 De waarde van de snelheid dient tijdens de meting te worden gecontroleerd.
 N.B. Voor het weergeven van de resultaten wordt het grootste van beide geluidsvermogensniveaus (heffen en neerlaten van lasten) aangehouden.
- 6.3. *Meetterrein :*
- 6.3.1. *Metingen voor het hefmechanisme :*
 Voor het verrichten van geluidsmetingen dient het hefmechanisme te zijn gemonteerd in een van de volgende vormen. De gekozen vorm dient in het beproevingsrapport te worden beschreven.
- a) *Hefmechanisme aan de voet van de toren :*
 De gemonteerde kraan wordt geplaatst op een weerkaatsend plat vlak van beton of niet-poreus asfalt.
- b) *Hefmechanisme op het achterste gedeelte van de giek :*
 De hoogte van het hefmechanisme ten opzichte van de grond moet ten minste 12 m bedragen.
- c) *Hefmechanisme bevestigd op de grond.*
 De bodem waarop het mechanisme wordt bevestigd, moet een plat en weerkaatsend vlak van beton of niet-poreus asfalt zijn.
- 6.3.2. *Meting voor de energiegenerator :*
 Wanneer de energiegenerator op de al dan niet met het hefmechanisme verbonden kraan is aangebracht, wordt de kraan geplaatst op een weerkaatsend plat vlak van beton of niet-poreus asfalt.
- 6.4. *Meetoppervlak, meetafstand, plaats en aantal van de meetpunten :*
- 6.4.1. *Meetoppervlak, meetafstand :*
- a) *Metingen op de grond.*
 Voor de proef op de grond wordt een halfbolvormig meetoppervlak gebruikt (figuur 1 en figuur 2). Het middelpunt daarvan is de verticale projectie van het geometrische middelpunt van het frame van het hefmechanisme, de energiegenerator of de combinatie die zij vormen op het weerkaatsende platte vlak.
 De straal bedraagt :
 — 4 m indien de grootste afmeting van het hefmechanisme, de energiegenerator of de combinatie die zij vormen niet meer dan 1,50 m bedraagt;
 — 10 m indien de grootste afmeting van het hefmechanisme, de energiegenerator of de combinatie die zij vormen groter is dan 1,50 m.
- b) *Metingen ter hoogte van de giek.*
 Wanneer het hefmechanisme zich op de achterzijde van de giek bevindt, is het meetoppervlak een bol met straal van 4 m waarvan het middelpunt overeenkomt met het geometrische middelpunt van het mechanisme (figuur 3).
- 6.4.2. *Plaats en aantal van deze meetpunten :*
- a) *Metingen op de grond.*
 Geluidsmetingen op de grond worden verricht op 6 meetpunten, namelijk de punten 2, 4, 6, 8, 10 en 12, bepaald overeenkomstig punt 6.4.2.2. van bijlage I van koninklijk besluit van 16 juni 1982, gewijzigd bij koninklijk besluit van 13 februari 1985.
 Voor metingen van het hefmechanisme of van het hefmechanisme verbonden met de energiegenerator, is de X-as van het coördinatenstelsel van de meetpunten evenwijdig aan de as van de trommel van het hefmechanisme.

b) Metingen ter hoogte van de giek.

Wanneer het hefmechanisme zich op de achterzijde van de giek bevindt, worden de meetpunten gekozen als volgt en zoals in figuur 3 is aangegeven.

Vier meetpunten in een horizontaal vlak door het geometrische middelpunt van het mechanisme,

$$\text{waarbij } L = \frac{r}{\sqrt{2}} = 2,80 \text{ m}$$

$$\text{en } d = 2,80 \text{ m} - l/2$$

r = straal van het meetoppervlak = 4 m

L = halve afstand tussen twee opeenvolgende meetpunten

l = lengte van het mechanisme (volgens de as van de giek)

b = breedte van het mechanisme

h = hoogte van het mechanisme

d = afstand tussen de bevestiging van de microfoons en het mechanisme in de richting van de giek.

De twee overige meetpunten bevinden zich op de snijpunten van de bol en de verticale lijn door het geometrische middelpunt van het mechanisme.

Opmerking :

De meting kan worden vergemakkelijkt wanneer voor het bevestigen van de microfoons een inrichting wordt gebruikt, waarbij de positie en de kalibrering van de microfoons vanaf de grond kunnen worden gecontroleerd. De inrichting met de microfoons wordt voor de meting op het hefmechanisme geplaatst.

7. *Uitvoering van de metingen.*

7.1.1. Bij de correcties wordt alleen rekening gehouden met het achtergrondgeluid.

Opmerking.

Bij de metingen ter bepaling van het geluidsvermogensniveau van het hefmechanisme moeten alle voorzieningen worden getroffen opdat het secundair geluid dat direct of indirect door de energiegenerator wordt veroorzaakt, de metingen van het geluid van het hefmechanisme niet beïnvloedt.

7.1.5. Aanwezigheid van obstakels.

Visuele controle in een cirkelvormige zone met een straal die gelijk is aan driemaal de straal van het halfbolvormig meetoppervlak en waarvan het middelpunt samenvalt met het middelpunt van dat oppervlak, is voldoende om na te gaan of wordt voldaan aan het bepaalde in punt 6.3., derde alinea, van bijlage I van het koninklijk besluit van 16 juni 1982, gewijzigd bij koninklijk besluit van 13 februari 1985.

7.2. Meting van het geluidsdrukniveau L_{pA} .

De geluidsdrukniveaus van het hefmechanisme en/of de energiegenerator worden gemeten overeenkomstig de voorschriften sub 7.2., eerste alinea, van bijlage I van koninklijk besluit van 16 juni 1982, gewijzigd bij koninklijk besluit van 13 februari 1985.

De geluidsdrukniveaus L_{pA} moeten minstens driemaal worden gemeten. Indien de bij twee van deze metingen gevonden geluidsvermogensniveaus niet meer dan 1 dB van elkaar verschillen, zijn er geen nieuwe metingen nodig. In het tegengestelde geval wordt met de metingen voortgegaan totdat de uitkomsten van twee of meer metingen niet meer dan 1 dB afwijken. Het kwadratisch gemiddelde niveau van de aldus gevonden waarden die niet meer dan 1 dB verschillen, wordt als meetresultaat beschouwd.

Voor de meting van de geluidsdrukniveaus van het hefmechanisme bedraagt de duur van de meting ($t_r + t_f$) seconden :

— t_r is de duur in seconden die aan het bedienen van de reminrichting voorafgaat, waarbij het hefmechanisme werkt bij de sub 6.2.1. en 6.2.2. opgegeven snelheden. Voor de metingen is $t_r = 3$ seconden;

— t_f is de duur in seconden tussen het moment waarop de reminrichting wordt bediend en de volledige stilstand van de haak.

Bij gebruik van een integrator dient de integratietijd gelijk te zijn aan ($t_r + t_f$) seconden.

8. *Verwerking van de resultaten.*

Voor de toepassing van de bepalingen van deze richtlijn wordt als geluidsvermogensniveau van een torenkraan genomen het hoogste van de niveaus die overeenkomstig punt 7.2. op basis van de metingen in vrijloop en met belasting als bedoeld in punt 6.2., zijn berekend.

8.1.1. Gemiddelde niveau op een meetpunt :

Het gemiddelde niveau op een meetpunt i wordt als volgt berekend :

$$L_{pi} = 10 \log_{10} \frac{1}{t_r + t_f} (10^{0,1L_{1i}} t_r + 10^{0,1L_{2i}} t_f)$$

t_f — gegeven in 7.2.

t_r — gegeven in 7.2.

L_{1i} = geluidsdrukniveau op het meetpunt i gedurende de tijd t_r zoals aangegeven in punt 7.2.

L_{2i} = geluidsdrukniveau op het meetpunt i gedurende de afremmingstijd t_f zoals aangegeven in punt 7.2.

8.2. Wordt buiten beschouwing gelaten.

8.3. Berekening van de oppervlakte S van het meetoppervlak :

a) Halfbolvormig meetoppervlak.

De oppervlakte S van het meetoppervlak, uitgedrukt in m^2 , is gelijk aan :

$$S = 2\pi r^2$$

Opmerking :

Het niveau op het meetoppervlak $10 \log_{10} \frac{S}{S_0}$ is gelijk aan 20 dB voor $r = 4$ m
 28 dB voor $r = 10$ m

b) Bolvorming meetoppervlak.

De oppervlakte S van meetoppervlak, uitgedrukt in m^2 , is gelijk aan :

$$S = 4\pi r^2$$

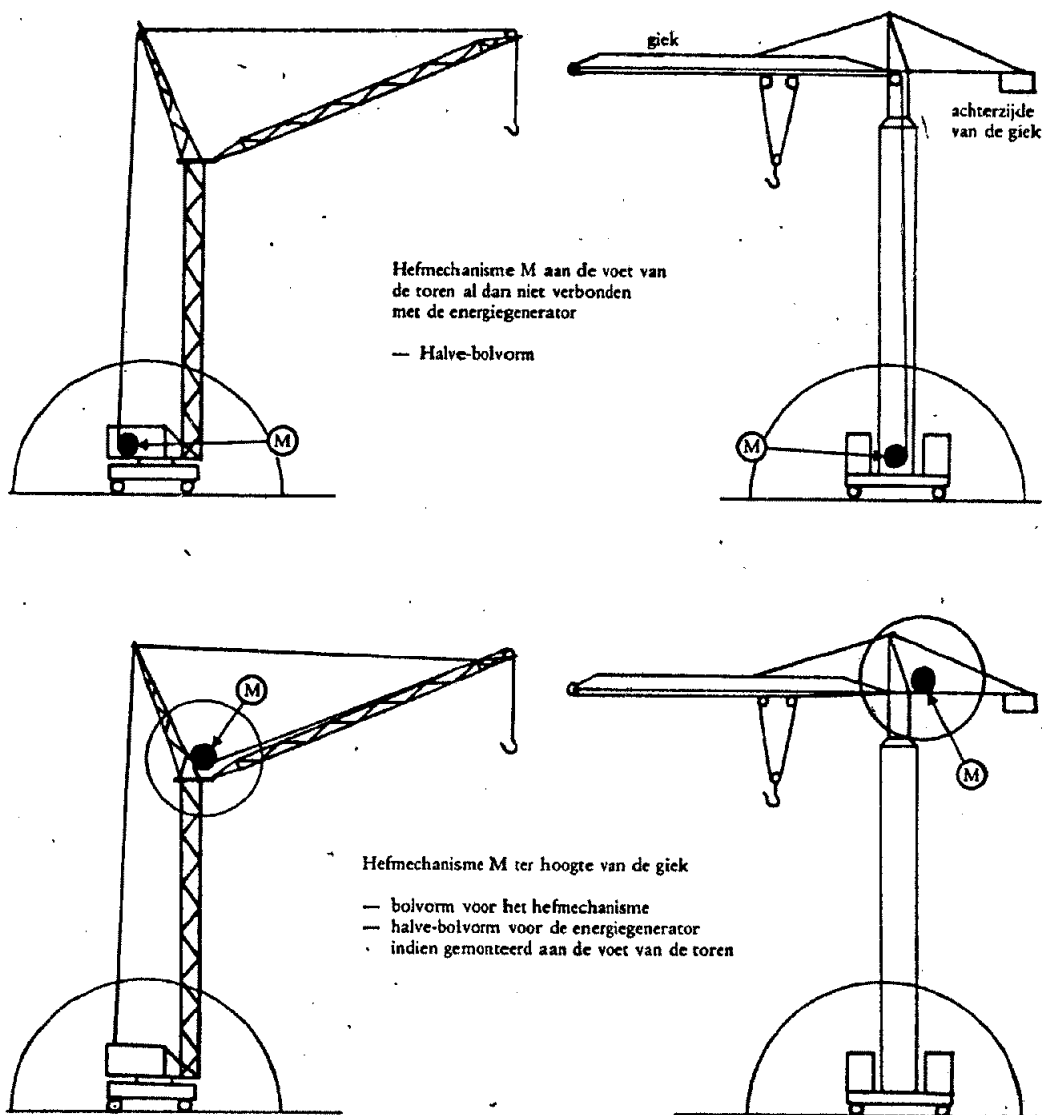
$$= 200 \text{ m}^2$$

Opmerking :

Het niveau op het meetoppervlak $10 \log_{10} \frac{S}{S_0}$ is gelijk aan 23 dB.

8.6.2. Gezien punt 6.3, van bijlage I van koninklijk besluit van 16 juni 1982, gewijzigd bij koninklijk besluit van 13 februari 1985, dient de constante C buiten beschouwing te worden gelaten en is $K_1 = 0$.

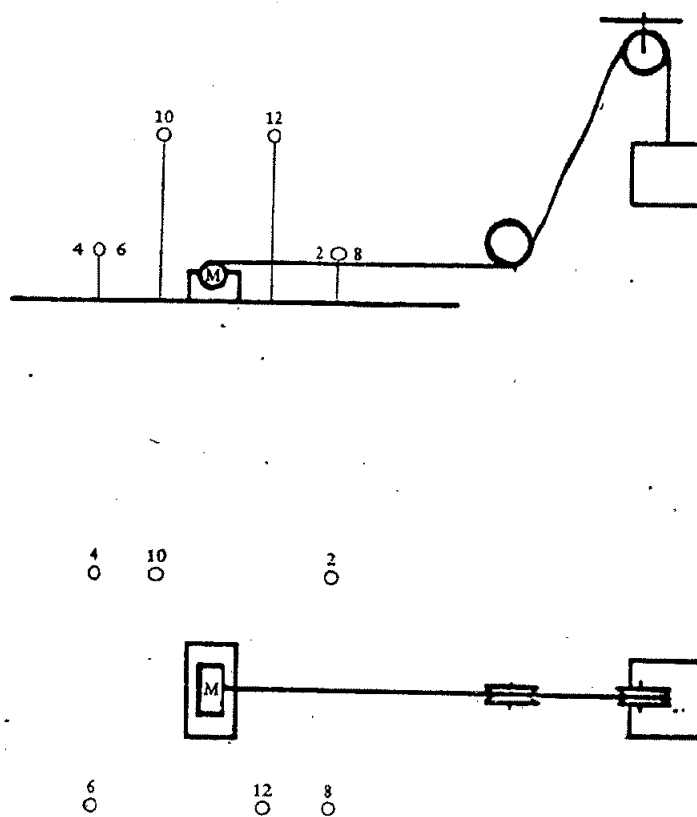
Meetoppervlak volgens de plaats van het hefmechanisme op de torenkraan



Figuur 1

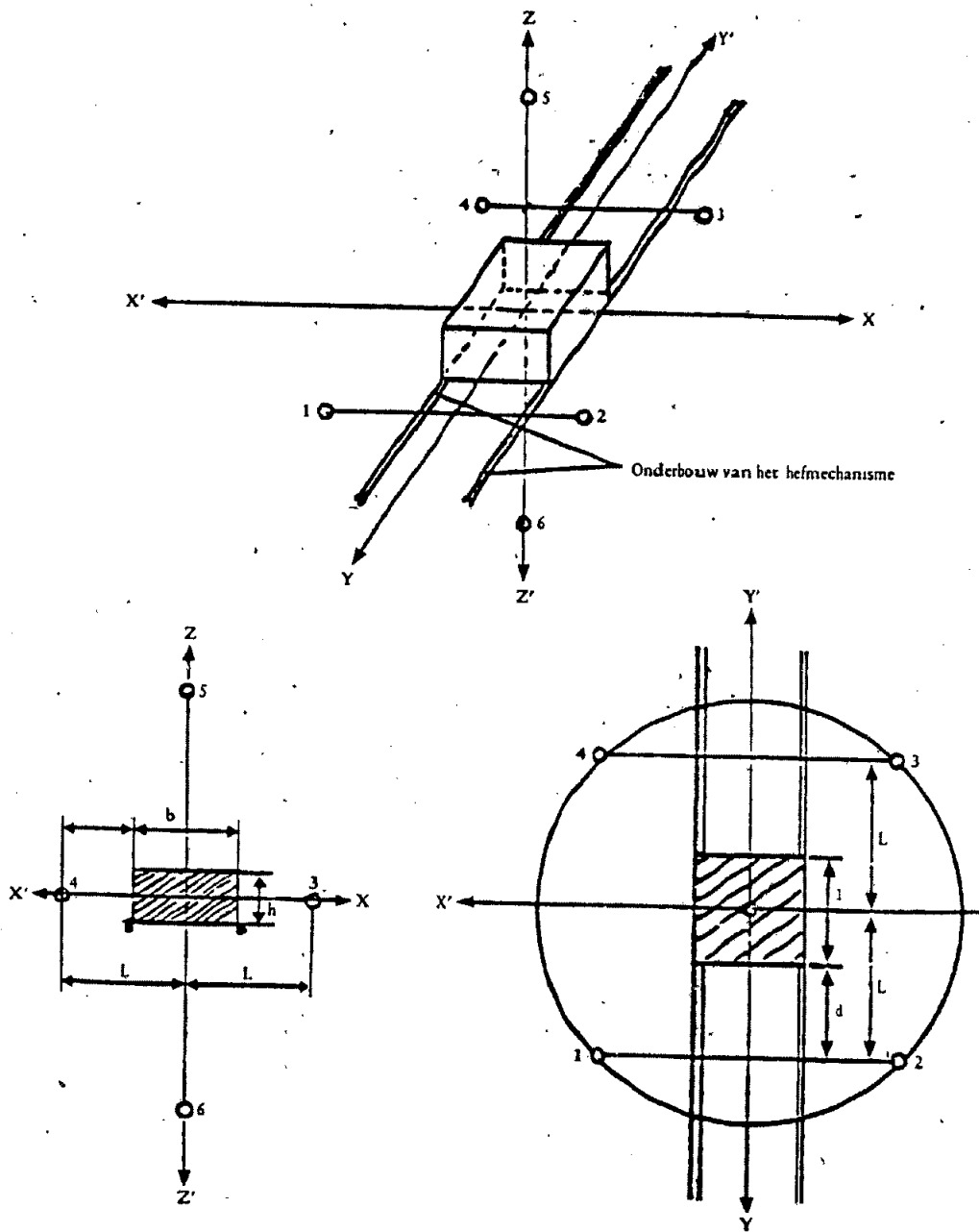
Plaats van de meetpunten wanneer de hefrichting op de grond is opgesteld

De meetpunten zijn: 2, 4, 6, 8, 10, 12



Figuur 2

Plaats van de meetpunten (1—6) wanneer het hefmechanisme zich op het achterste gedeelte van de giek bevindt



Figuur 3

Gezien om gevoegd te worden bij Ons besluit van 1 juli 1986.

BOUDEWIJN

Van Koningswege :

De Minister van Sociale Zaken,
 J.-L. DEHAENE
 De Staatssecretaris voor Leefmilieu,
 Mevr. M. SMET

Bijlage II

Formulier voor de inlichtingen die over een type torenkraan moeten worden verschaft met het oog op het EEG-typeonderzoek

1. *Algemene gegevens.*
- 1.1. Naam en adres van de fabrikant
- 1.2. Naam en adres van de eventuele gemachtigde van de fabrikant
- 1.3. Merk (firmanaam)
- 1.4. Handelsbenaming (met vermelding van eventuele typevarianten)
- 1.5. Type
- 1.6. Soort
- 1.7. Plaats en wijze van aanbrenging van de voorgeschreven platen en opschriften

2. *Werking.*3. *Gebruiksaanwijzing.*

4. De commerciële beschrijving bijvoegen indien zij bestaat.

Gezien om gevoegd te worden bij Ons besluit van 1 juli 1986.

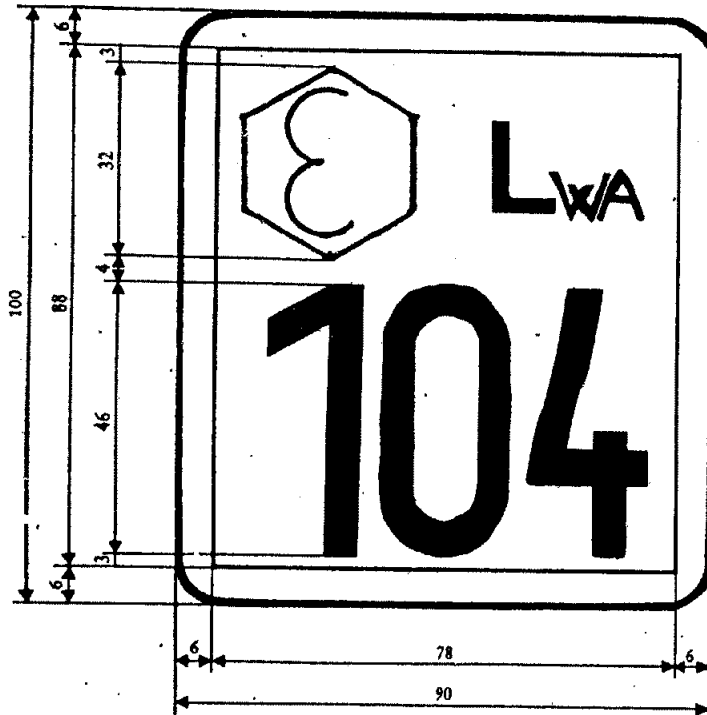
BOUDEWIJN

Van Koningswege :

De Minister van Sociale Zaken,
J.-L. DEHAENE
De Staatssecretaris voor Leefmilieu,
Mevr. M. SMET

BIJLAGE III

MODEL VOOR DE VERMELDING WAARMEE HET GELUIDSVERMOGENSNIVEAU WORDT AANGEGEVEN



Gezien om gevoegd te worden bij Ons besluit van 1 juli 1986.

BOUDEWIJN

Van Koningswege :

De Minister van Sociale Zaken,
J.-L. DEHAENE
De Staatssecretaris voor Leefmilieu,
Mevr. M. SMET

Annexe I

Méthode de mesure du bruit aérien émis par les grues à tour

Champs d'application

La présente méthode de mesure s'applique aux grues à tour. Elle spécifie les procédures d'essais destinées à la détermination du niveau de puissance acoustique de ce matériel en vue de l'examen CEE de type et du contrôle de conformité.

Ces procédures techniques sont conformes aux prescriptions données dans l'annexe I de l'arrêté royal du 16 juin 1982, modifié par arrêté royal du 13 février 1985.

La totalité des points de l'annexe I de l'arrêté royal du 16 juin 1982, modifié par arrêté royal du 13 février 1985 s'applique aux grues à tour avec les modifications particulières suivantes.

4. *Critères à retenir pour l'expression des résultats :*
- a) Lorsque la grue à tour est alimentée par une source d'énergie indépendante, le critère acoustique pour l'environnement des grues à tour est exprimé par le niveau de puissance acoustique du mécanisme de levage.
 - b) Lorsque le générateur est intégré à la grue, le critère acoustique pour l'environnement des grues à tour est exprimé :
 - soit par les niveaux de puissance acoustique du générateur d'énergie et du mécanisme de levage lorsque ces deux dispositifs ne sont pas groupés, ou
 - soit par le niveau de puissance acoustique du dispositif générateur d'énergie et du mécanisme de levage groupés.
6. *Conditions de mesure.*
- 6.2. *Fonctionnement de la source sonore pendant les mesures.*
- Lorsque le mécanisme de levage se situe sur la contre-flèche, les mesures acoustiques peuvent être effectuées avec le mécanisme soit installé sur la contre-flèche montée, soit fixé au sol.
- Lorsque la source d'énergie est indépendante de la grue (groupe électrogène de puissance, secteur, groupe hydraulique ou pneumatique), seule la mesure du bruit du mécanisme est effectuée.
- Lorsque le générateur d'énergie est installé sur la grue, ce générateur ainsi que le mécanisme de levage font l'objet de mesures séparées s'ils ne sont pas groupés.
- Lorsque ces deux dispositifs sont groupés, les mesures portent sur l'ensemble du groupe.
- Pour les mesures acoustiques, le mécanisme de levage ainsi que le générateur d'énergie doivent être installés et utilisés comme indiqué par le constructeur. Le générateur intégré à la grue doit fonctionner à son régime nominal donné par le fabricant. Le mécanisme de levage doit fonctionner comme indiqué aux points 6.2.1. et 6.2.2. en montée et en descente.
- 6.2.1. *Essai de la source sonore à vide.*
- Le mécanisme de levage doit fonctionner à vide, son tambour tournant à vitesse de rotation correspondant à la vitesse maximale de déplacement du crochet. Cette vitesse est donnée par le constructeur.
- 6.2.2. *Essais effectués en charge.*
- Le mécanisme de levage doit fonctionner avec une tension du câble au tambour correspondant à la charge maximale (pour la portée minimale) avec la vitesse maximale de déplacement du crochet. Les valeurs de charge et de vitesse sont données par le constructeur.
- La valeur de la vitesse doit être contrôlée pendant l'essai.
- Note : Le plus grand des deux niveaux de puissance acoustique (montée ou descente) est retenu pour l'expression des résultats.
- 6.3. *Site de mesure.*
- 6.3.1. *Mesures de mécanisme de levage.*
- Pour les mesures acoustiques, le mécanisme de levage doit être monté sous une des formes suivantes; la forme choisie doit être décrite dans le rapport d'essais :
- a) mécanisme de levage situé au pied de la tour :
 - la grue montée est placée sur une surface plane réfléchissante en béton ou en asphalte non poreux;
 - b) mécanisme de levage situé sur la contre-flèche :
 - la hauteur du mécanisme de levage par rapport au sol doit être d'au moins 12 m;
 - c) mécanisme de levage fixé au sol :
 - le sol sur lequel est fixé le mécanisme doit être plan et réfléchissant, en béton ou en asphalte non poreux.
- 6.3.2. *Mesure du générateur d'énergie.*
- Lorsque le générateur d'énergie est installé sur la grue, associé ou non au mécanisme de levage, la grue est installée sur une surface plane réfléchissante en béton ou en asphalte non poreux.
- 6.4. *Surface de mesure, distance de mesure, localisation et nombre de points de mesure.*
- 6.4.1. *Surface et distance de mesure :*
- a) *Mesures effectuées au niveau du sol.*
- La surface de mesure à utiliser pour l'essai au sol est un hémisphère (figures 1 et 2). Le centre de l'hémisphère est la projection verticale sur la surface plane réfléchissante du centre géométrique du châssis du mécanisme de levage, du générateur d'énergie ou du dispositif groupé.

Le rayon est de :

- 4 m lorsque la plus grande dimension du mécanisme de levage, du générateur d'énergie ou du dispositif groupé est inférieure à 1,50 m;
- 10 m lorsque la plus grande dimension du mécanisme de levage, du générateur d'énergie ou du dispositif groupé est supérieure à 1,50 m.

b) Mesures effectuées au niveau de la flèche.

Lorsque le mécanisme de levage est situé sur la contre-flèche, la surface de mesure est une sphère de 4 m de rayon dont le centre correspond au centre géométrique du mécanisme (figure 3).

6.4.2. Localisation et nombre de points de mesure :

a) Mesures au niveau du sol.

Pour les mesures acoustiques au niveau du sol, les points sont au nombre de six, à savoir les points 2, 4, 3, 8, 10 et 12, disposés conformément au point 6.4.2.2. de l'annexe I de l'arrêté royal du 16 juin 1982, modifié par arrêté royal du 13 février 1985.

Pour les mesures du mécanisme de levage ou de ce dernier associé au générateur d'énergie, l'axe des x du système de coordonnées des points de mesure est parallèle à l'axe du tambour du mécanisme de levage.

b) Mesures au niveau de la flèche.

Lorsque le mécanisme de levage est situé sur la contre-flèche de la grue, les points de mesure sont localisés comme suit et comme indiqués à la figure 3.

Quatre points de mesure dans un plan horizontal passant par le centre géographique du mécanisme, avec $L = \frac{r}{\sqrt{2}} = 2,80$ m

et $d = 2,80$ m - 1/2

r = rayon de la surface de mesure = 4 m

L = demi-distance entre deux points de mesure consécutifs

l = longueur du mécanisme (suivant l'axe de la flèche)

b = largeur du mécanisme

h = hauteur du mécanisme

d = distance entre le support des microphones et le mécanisme dans le sens de la flèche.

Les deux autres points de mesure sont situés aux points d'intersection de la sphère et de la verticale passant par le centre géométrique du mécanisme.

Note :

La mesure peut être facilitée par l'utilisation, pour la fixation des microphones, d'un dispositif qui permet de contrôler du sol la position et le calibrage des microphones. Pour la mesure, ce dispositif, associé aux microphones, est monté sur le mécanisme de levage.

7. Réalisation des mesures.

7.1. Seul le bruit de fond est pris en considération pour les corrections.

Note.

Lors des mesures effectuées en vue de la détermination du niveau de puissance acoustique du mécanisme de levage, toutes les dispositions doivent être prises afin que le bruit parasite engendré directement ou indirectement par le générateur d'énergie n'influence pas les mesures du bruit du mécanisme de levage.

7.1.5. Présence d'obstacles.

Un contrôle visuel dans une zone circulaire d'un rayon égal à trois fois celui de l'hémisphère de mesure et dont le centre coïncide avec celui de cet hémisphère est suffisant pour s'assurer que les dispositions du point 6.3. troisième alinéa de l'annexe I de l'arrêté royal du 16 juin 1982, modifié par arrêté royal du 13 février 1985 sont respectées.

7.2. Mesure du niveau de pression acoustique L_{pA} .

La mesure des niveaux de pression acoustique du mécanisme de levage et/ou du générateur d'énergie s'effectue conformément aux prescriptions données au point 7.2. premier alinéa, de l'annexe I de l'arrêté royal du 16 juin 1982, modifié par arrêté royal du 13 février 1985.

Les niveaux de pression acoustique L_{pA} doivent être mesurés au moins trois fois. Si les niveaux de puissance acoustique obtenus par deux de ces mesures ne diffèrent pas de plus de 1 dB, d'autres mesures ne sont pas nécessaires; dans le cas contraire, les mesures doivent être poursuivies jusqu'à ce que les résultats de deux ou trois mesures ne s'écartent pas de plus de 1 dB. Le niveau quadratique moyen des valeurs ainsi obtenues, qui ne diffèrent pas de plus de 1 dB, est considéré comme résultat de mesure.

Pour la mesure du niveau de pression acoustique du mécanisme de levage, la durée de mesure est de $(t_r + t_f)$ secondes, où :

— t_r est la durée en secondes précédant la commande du freinage, le mécanisme de levage fonctionnant aux régimes prévus aux points 6.2.1. et 6.2.2. Pour les essais, $t_r = 3$ secondes.

— t_f est la durée en secondes s'écoulant entre l'instant de commande du freinage et l'arrêt complet du crochet.

Si l'on utilise un intégrateur, le temps d'intégration doit être égal à $(t_r + t_f)$ secondes.

8. Exploitation des résultats.

Pour l'application des dispositions prévues par la présente directive, est retenu comme niveau de puissance acoustique d'une grue à tour le niveau le plus élevé de ceux calculés conformément au point 7.2., à la suite des essais à vide et en charge prévus au point 6.2.

8.1.1. Niveau moyen en un point de mesure.

Le niveau moyen en un point de mesure i est donné par :

$$L_{pi} = 10 \log_{10} \frac{1}{t_r + t_f} (10^{0,1L_{1i} \cdot t_r} + 10^{0,1L_{2i} \cdot t_f})$$

où

t_f — donné au point 7.2.

t_r — donné au point 7.2.

L_{1i} = niveau de pression acoustique au point de mesure i pendant le temps t_r comme indiqué au point 7.2.

L_{2i} = niveau de pression acoustique au point de mesure i pendant le temps de freinage t_f comme indiqué au point 7.2.

8.2. N'est pas pris en considération

8.3. Calcul de l'aire S de la surface de mesure :

a) Surface de mesure hémisphérique

L'aire S de la surface de mesure exprimée en m^2 est égale à :

$$S = 2\pi r^2$$

Note.

Le niveau surfacique $10 \log_{10} \frac{S}{S_0}$ est égal à 20 dB pour $r = 4$ m

28 dB pour $r = 10$ m

Surface de mesure sphérique.

L'aire S de la surface de mesure exprimée en m^2 est égale à :

$$S = 4\pi r^2$$

$$= 200 \text{ m}^2$$

Note.

Le niveau surfacique $10 \log_{10} \frac{S}{S_0}$ est égal à 23 dB.

8.6.2. Compte tenu du point 6.3. de l'annexe I de l'arrêté royal du 16 juin 1982, modifié par arrêté royal du 13 février 1985, la constante C n'est pas à prendre en considération et $K_2 = 0$.

Surface de mesure suivant l'emplacement du mécanisme de levage sur la grue à tour

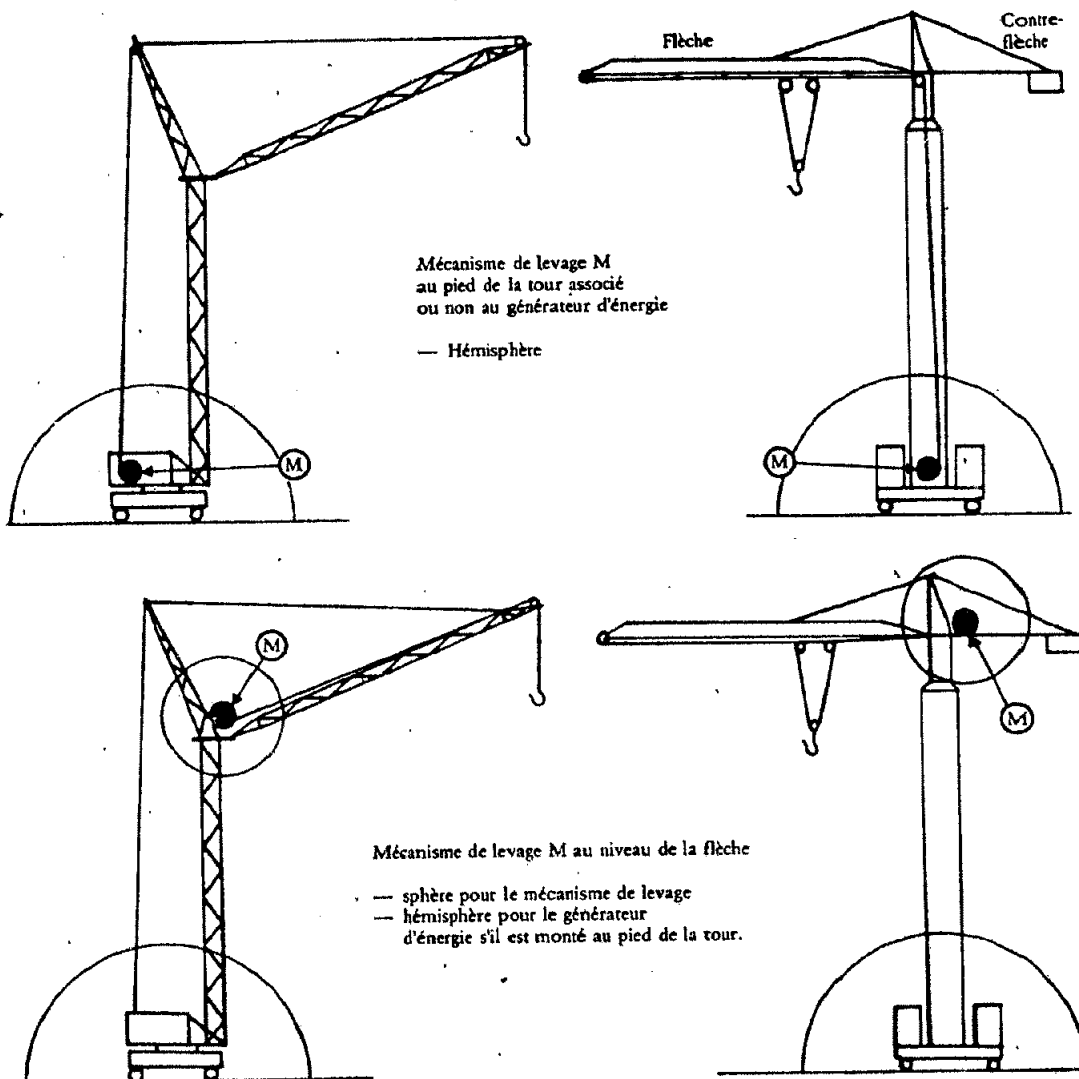


Figure 1

Disposition des points de mesure lorsque le dispositif de levage est posé au sol
Les points de mesure sont: 2, 4, 6, 8, 10, 12.

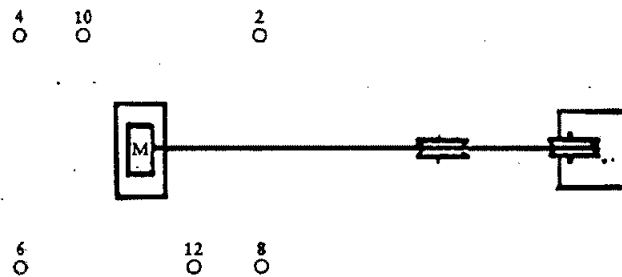
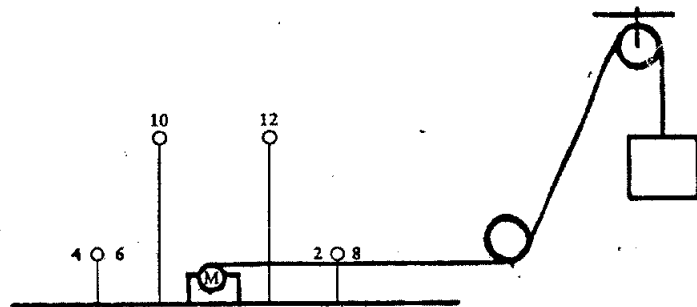


Figure 2

Disposition des points de mesure (1 à 6) lorsque le mécanisme de levage se trouve sur la contre-flèche

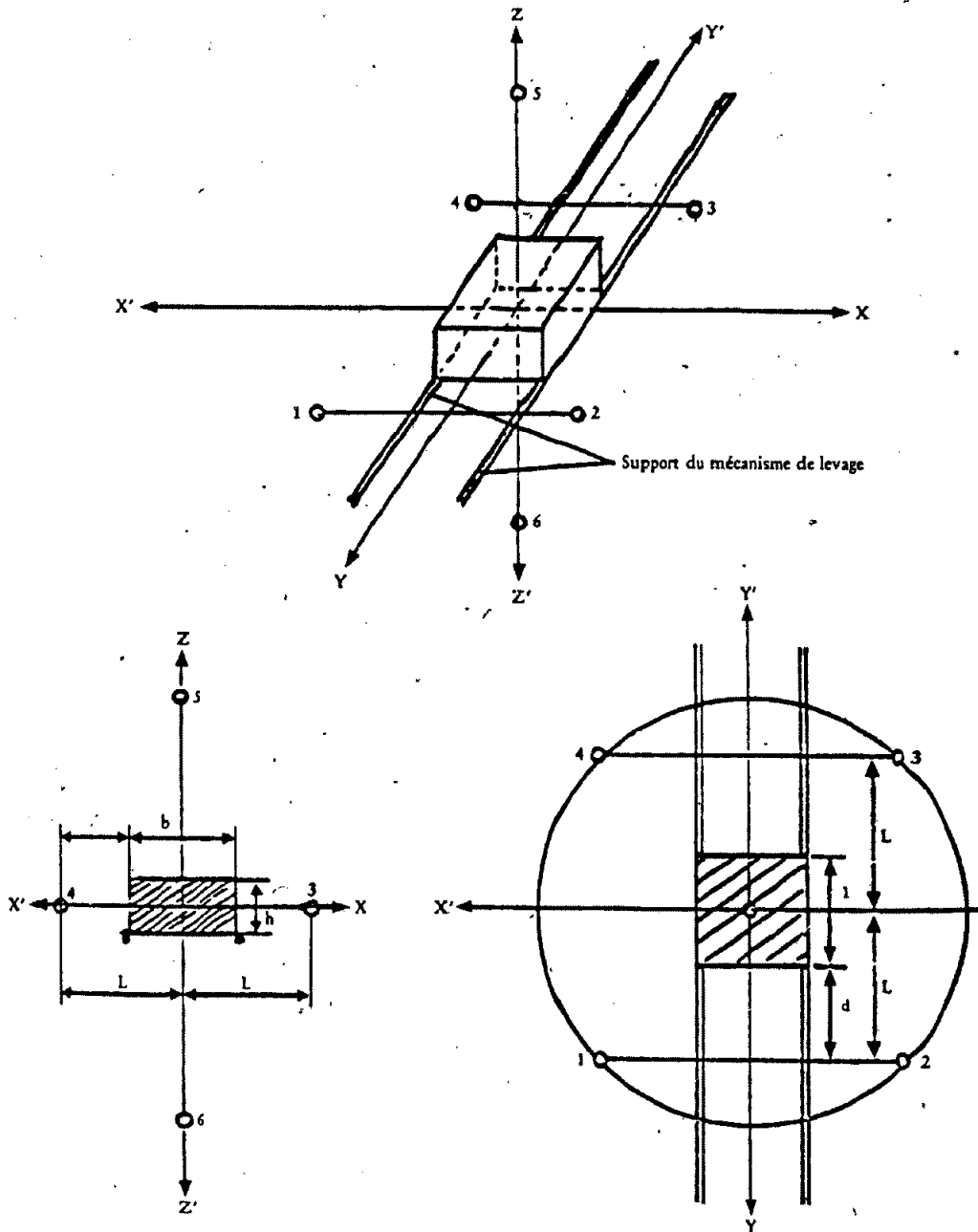


Figure 3

Vu pour être annexé à Notre arrêté du 1^{er} juillet 1986.

BAUDOIN

Par le Roi :

Le Ministre des Affaires sociales,
J.-L. DEHAENE

Le Secrétaire d'Etat à l'Environnement,
Mme M. SMET

Annexe II

Modèle de fiche de renseignements concernant un type de grue à tour,
à fournir en vue de son examen CEE de type

1. *Généralités.*
 - 1.1. Nom et adresse du constructeur
 - 1.2. Nom et adresse du mandataire éventuel du constructeur
 - 1.3. Marque (raison sociale)
 - 1.4. Dénomination (spécifier éventuellement les variantes)
 - 1.5. Type
 - 1.6. Catégorie
 - 1.7. Emplacement et mode d'apposition des plaques et inscriptions réglementaires
2. *Fonctionnement.*
3. *Mode d'emploi.*
4. *Joindre la notice descriptive commerciale, si elle existe.*

Vu pour être annexé à Notre arrêté du 1er juillet 1986.

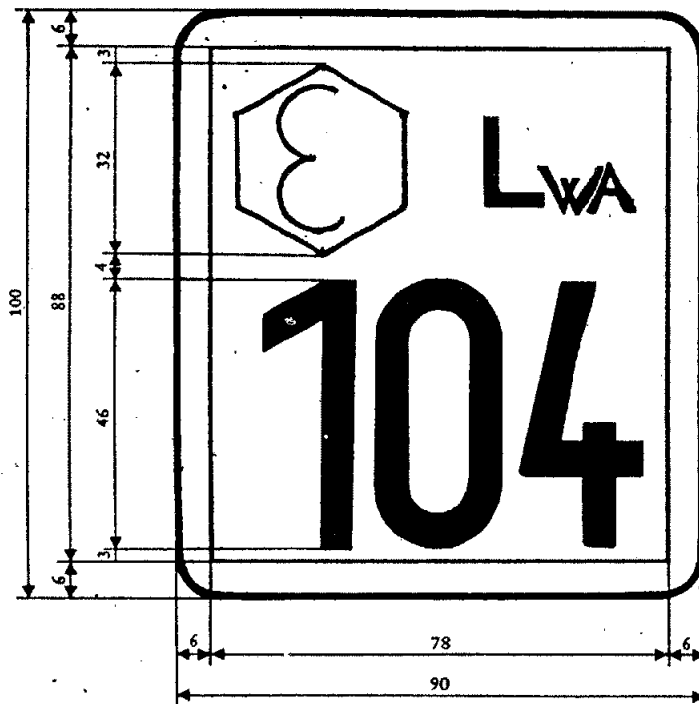
BAUDOIN

Par le Roi :

Le Ministre des Affaires sociales,
J.-L. DEHAENE
Le Secrétaire d'Etat à l'Environnement,
Mme M. SMET

ANNEXE III

MODÈLE DE LA MENTION INDICANT LE NIVEAU DE PUISSANCE ACOUSTIQUE



Vu pour être annexé à Notre arrêté du 1^{er} juillet 1986.

BAUDOIN

Par le Roi :

Le Ministre des Affaires sociales,
J.-L. DEHAENE
Le Secrétaire d'Etat à l'Environnement,
Mme M. SMET