

SERVICE PUBLIC DE WALLONIE

[C – 2016/27014]

18 DECEMBRE 2015. — Arrêté ministériel fixant les spécifications complémentaires pour la détermination du rendement thermique d'un appareil de récupération de chaleur visé à l'annexe A1 de l'arrêté du Gouvernement wallon du 15 mai 2014 portant exécution du décret du 28 novembre 2013 relatif à la performance énergétique des bâtiments

Le Ministre de l'Energie,

Vu le décret du 28 novembre 2013 relatif à la performance énergétique des bâtiments, l'article 3;

Vu l'arrêté du Gouvernement wallon du 15 mai 2014 portant exécution du décret du 28 novembre 2013 relatif à la performance énergétique des bâtiments, l'annexe G de l'annexe A1;

Vu le rapport du 6 octobre 2015 établi conformément à l'article 3, 2°, du décret du 11 avril 2014 visant à la mise en œuvre des résolutions de la Conférence des Nations unies sur les femmes à Pékin de septembre 1995 et intégrant la dimension du genre dans l'ensemble des politiques régionales;

Vu l'avis 58.450/4 du Conseil d'Etat, donné le 5 novembre 2015, en application de l'article 84, § 1^{er}, alinéa 1^{er}, 2°, des lois sur le Conseil d'Etat, coordonnées le 12 janvier 1973,

Arrête :

Article 1^{er}. Pour l'application de l'annexe G de l'annexe A1 de l'arrêté du Gouvernement wallon du 15 mai 2014 portant exécution du décret du 28 novembre 2013 relatif à la performance énergétique des bâtiments, le rendement thermique d'un appareil de récupération de chaleur est déterminé conformément à l'annexe du présent arrêté.

Art. 2. Le présent arrêté entre en vigueur le 1^{er} janvier 2016.

Le présent arrêté est applicable lorsque l'accusé de réception de la demande de permis est postérieur au 31 décembre 2015.

Namur, le 18 décembre 2015.

P. FURLAN

ANNEXE

**Spécifications complémentaires pour la détermination
du rendement thermique d'un appareil de récupération de chaleur**

1 Définitions

Il est fait référence à la norme NBN EN 308 pour les définitions des catégories d'appareils de récupération de chaleur, et pour les conventions relatives à la numérotation des quatre flux d'air et à la position des ventilateurs.

Principes de transfert thermique dans les échangeurs de chaleur :

- **Transfert thermique à courants parallèles** : principe de transfert thermique où ledit transfert se fait entre deux fluides circulant de part et d'autre de la paroi de séparation étanche à l'air, suivant le même axe et dans le même sens.
- **Transfert thermique à courants croisés** : principe de transfert thermique où ledit transfert se fait entre deux fluides circulant de part et d'autre de la paroi de séparation étanche à l'air, suivant deux axes différents (remarque : l'angle entre ces axes est généralement compris entre 60° et 90°, en raison de quoi la vitesse moyenne de l'air entre les plaques des deux flux d'air est assez constante sur l'ensemble du trajet (indépendamment des changements de densité et des conditions d'entrée non idéales)).
- **Transfert thermique à contre-courants** : principe de transfert thermique où ledit transfert se fait entre deux fluides circulant de part et d'autre de la paroi de séparation étanche à l'air, suivant le même axe mais en sens inverses (remarque : cette conception se caractérise par le fait que la vitesse de l'air entre les plaques des deux flux d'air est assez constante au niveau de la partie à contre-courant mais est inférieure à la vitesse moyenne de l'air au niveau de l'entrée de l'échangeur de chaleur (indépendamment des changements de densité et des conditions d'entrée non idéales)).
- **NUT** : Nombre d'Unités de Transfert, est une valeur adimensionnelle permettant d'exprimer la quantité de transfert thermique dans les échangeurs de chaleur.

Application pratique dans des appareils de récupération de chaleur :

- **Echangeur de chaleur à courants croisés simple** : échangeur de chaleur à plaques fonctionnant au moins à 70 % selon le principe du transfert thermique à courants croisés, à évaluer sur la base de la partie de surface qui est clairement à courants croisés par rapport à la surface totale (dans le plan des flux d'air).
- **Echangeur de chaleur à courants croisés double** : échangeur de chaleur à plaques composé de deux échangeurs de chaleur à courants croisés simples clairement identifiables, où les deux flux d'air circulent en série et globalement à contre-courant dans les deux échangeurs de chaleur.
- **'Heatpipe' (ou 'caloduc')** : échangeur de chaleur où le transfert thermique se fait via un fluide qui s'évapore pour ensuite se condenser. Le fluide de transfert thermique se trouve dans un tube fermé, exposé d'un côté à l'air fourni et de l'autre côté, à l'air extrait. Après évaporation d'un côté, le fluide se propage sous forme gazeuse jusqu'à l'autre côté, où il se condense et revient vers le côté évaporation par voie gravitaire, capillaire ou centrifuge.
- **Régénérateur**: échangeur de chaleur régénératif. Il peut s'agir d'un régénérateur statique ou d'un échangeur à roue.

- **Régénérateur statique** : échangeur de chaleur régénératif sous la forme de deux accumulateurs séparés au travers desquels circulent alternativement l'air fourni et l'air extrait (au moyen de 1 ou plusieurs vannes).
- **Echangeur de chaleur à contre-courants** : échangeur de chaleur à plaques fonctionnant au moins à 30 % selon le principe du transfert thermique à contre-courants, à évaluer sur la base de la partie de la surface qui est clairement à contre-courant par rapport à la surface totale (dans le plan des flux d'air).
- **'Twin-coil'ou batterie au glycol** : échangeur de chaleur composé de deux échangeurs de chaleur air/liquide, chacun étant traversé par 1 des flux d'air et où un fluide caloporteur circule entre les deux échangeurs de chaleur, transférant ainsi la chaleur d'un flux d'air à l'autre.
- **Echangeur à roue** : échangeur de chaleur régénératif sous la forme d'un accumulateur rotatif en forme de disque, où la masse accumulant la chaleur est traversée alternativement par l'air fourni et par l'air extrait.

2 Valeur par défaut

Si aucune des méthodes de détermination du rendement thermique visées aux § 3, § 4 ou § 5 n'est appliquée, la valeur par défaut du rendement thermique η_{test} d'un appareil de récupération de chaleur est la valeur zéro pour tous les débits volumiques.

3 Détermination du rendement thermique des appareils de récupération de chaleur de type 'twin coil' ou 'heat pipe'

Les valeurs du tableau suivant sont prises comme valeur de rendement thermique η_{test} d'un appareil de récupération de chaleur :

Tableau [1] : η_{test} pour les types 'twin coil' ou 'heat pipe'

	Catégorie (selon NBN EN 308)	Type	η_{test}
IIa	Récupérateurs avec fluide intermédiaire sans changement de phase	'Twin coil'	0,30
IIb	Récupérateurs avec fluide intermédiaire avec changement de phase	'Heat pipe'	0,30

4 Détermination du rendement thermique si un rendement testé est disponible pour le groupe de traitement d'air (complet) ou pour l'échangeur de chaleur (seul)

Le rendement thermique η_{test} d'un appareil de récupération de chaleur pour le débit volumique $q_{v,\text{proj}}$ est déterminé comme suit :

Si $q_{v,\text{proj}} \leq q_{v,\text{test}}$:

$$\text{Eq. 1} \quad \eta_{\text{test}} = \eta_{\text{ahu,test}} \quad (-)$$

ou :

$$\text{Eq. 2} \quad \eta_{\text{test}} = 0,85 \cdot \eta_{\text{hx,test}} \quad (-)$$

Si $q_{v,\text{test}} < q_{v,\text{proj}} \leq 1,56 \cdot q_{v,\text{test}}$:

$$\text{Eq. 3} \quad \eta_{\text{test}} = \eta_{\text{ahu,test}} - \frac{0,05}{(1,56 - 1)} \cdot \frac{(q_{v,\text{proj}} - \min(q_{v11,\text{test}}; q_{v22,\text{test}}))}{\min(q_{v11,\text{test}}; q_{v22,\text{test}})} \quad (-)$$

ou :

$$\text{Eq. 4} \quad \eta_{\text{test}} = 0,85 \cdot \eta_{\text{hx,test}} - \frac{0,05}{(1,56 - 1)} \cdot \frac{(q_{v,\text{proj}} - \min(q_{v11,\text{test}}; q_{v22,\text{test}}))}{\min(q_{v11,\text{test}}; q_{v22,\text{test}})} \quad (-)$$

Si $q_{v,\text{proj}} > 1,56 \cdot q_{v,\text{test}}$: $\eta_{\text{test}} = 0$.

avec :

$q_{v,\text{proj}}$	le débit volumique pour lequel un rendement thermique est donné pour la détermination de la consommation d'énergie primaire des bâtiments, en m ³ /h. Ce débit volumique est, dans le cadre de cette annexe, 'le débit volumique durant l'essai, tel que défini à l'annexe G' auquel il est fait référence au § B.2 de l'annexe A1 - Méthode PER ;
$q_{v,\text{test}}$	le débit volumique, en m ³ /h, de l'essai selon le § 6 ;
$\eta_{\text{ahu,test}}$	le rendement thermique du groupe de traitement d'air de l'essai selon le § 6, pour le débit volumique $q_{v,\text{test}}$, (-) ;
$\eta_{\text{hx,test}}$	le rendement thermique de l'échangeur de chaleur de l'essai selon le § 6, pour le débit volumique $q_{v,\text{test}}$, (-).

5 Détermination du rendement thermique si un rendement testé est disponible pour un groupe de traitement d'air (complet) ou pour un échangeur de chaleur (seul) de la même série que l'appareil de récupération de chaleur concerné

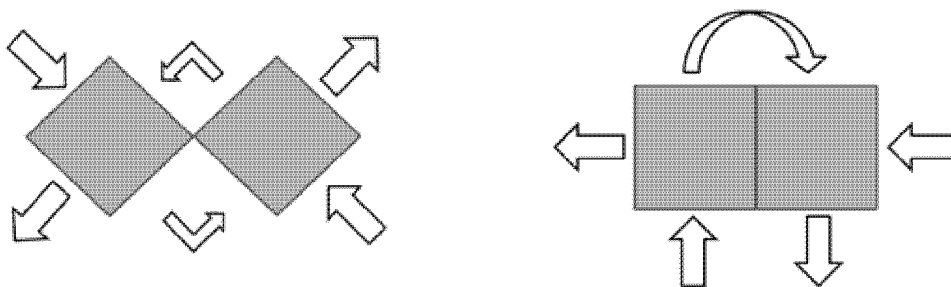
5.1 Principe général

Le rendement thermique d'un groupe de traitement d'air de la même série peut être déterminé sur base du rendement thermique d'un groupe de traitement d'air de référence de la même série, selon les conditions et la méthode de détermination suivantes.

Pour appartenir à une même série, le groupe de traitement d'air à évaluer doit être identique, pour tous les critères suivants, au groupe de traitement d'air de référence :

- fabricant de l'ensemble du groupe de traitement d'air ;
- fabricant de l'échangeur de chaleur ;
- catégorie (voir NBN EN 308) et type (à courants croisés simple, à courants croisés double, à contre-courants, échangeur rotatif ou régénérateur statique) de l'échangeur de chaleur ;
- forme pour courants croisés double : position des deux échangeurs de chaleur l'un par rapport à l'autre (contact linéaire ou de surface - voir Figure [1]) ;

Figure [1] : Contact linéaire (à gauche) ou de surface (à droite) pour un échangeur de chaleur à courants croisés double



- la disposition de l'échangeur de chaleur dans le groupe de traitement d'air, soit perpendiculairement, soit suivant l'axe de l'écoulement d'air à travers le groupe de traitement d'air ;
- structure du groupe de traitement d'air : châssis avec parois de remplissage ou parois autoportantes, composition des parois (matériaux utilisés pour l'enveloppe et l'isolation) ;
- la position des ventilateurs par rapport à l'échangeur de chaleur (c'est-à-dire : le ventilateur se trouve dans les deux groupes de traitement d'air en position 11 ou dans les deux groupes de traitement d'air en position 12. Idem pour 21 et 22 - voir figures au § 5.10).

Le rendement thermique η_{test} d'un groupe de traitement d'air de la même série pour le débit volumique $q_{v,\text{proj}}$ est déterminé comme suit :

Si $q_{v,\text{proj}} \leq q_{v,\text{ser}}$:

$$\text{Eq. 5} \quad \eta_{\text{test}} = \eta_{\text{ser}} \quad (-)$$

Si $q_{v,\text{ser}} < q_{v,\text{proj}} \leq 1,56 \cdot q_{v,\text{ser}}$:

$$\text{Eq. 6} \quad \eta_{\text{test}} = \eta_{\text{ser}} - \frac{0,05}{(1,56 - 1)} \cdot \frac{(q_{v,\text{proj}} - q_{v,\text{ser}})}{q_{v,\text{ser}}} \quad (-)$$

Si $q_{v,\text{proj}} > 1,56 \cdot q_{v,\text{ser}}$: $\eta_{\text{test}} = 0$.

avec :

$q_{v,\text{proj}}$ le débit volumique pour lequel un rendement thermique est donné pour la détermination de la consommation d'énergie primaire des bâtiments, en m^3/h . Ce débit volumique est, dans le cadre de cette annexe, 'le débit volumique durant l'essai, tel que défini à l'annexe G' auquel il est fait référence au § B.2 de l'annexe A1 - Méthode PER ;

$q_{v,\text{ser}}$ le débit volumique pour lequel le rendement thermique calculé d'un groupe de traitement d'air de la même série est valable, en m^3/h , déterminé selon le § 5.7 ;

η_{ser} le rendement thermique calculé du groupe de traitement d'air de la même série selon le § 5.2, pour le débit volumique $q_{v,\text{ser}}$, (-).

5.2 Détermination de η_{ser}

Le rendement thermique calculé du groupe de traitement d'air de la même série, η_{ser} , est déterminé comme suit :

- pour un groupe de traitement d'air avec échangeur de chaleur à courants croisés simple :

$$\text{Eq. 7} \quad \eta_{\text{ser}} = 0,90 \cdot \eta_{\text{ser1}} \quad (-)$$

- pour un groupe de traitement d'air avec échangeur de chaleur à courants croisés double :

$$\text{Eq. 8} \quad \eta_{\text{ser}} = 0,90 \cdot \min\left(\eta_{\text{ser1}}, \frac{\eta_{\text{ser1}} + \eta_{\text{ser2}}}{2}\right) \quad (-)$$

- pour un groupe de traitement d'air avec échangeur de chaleur à contre-courants :

$$\text{Eq. 9} \quad \eta_{\text{ser}} = 0,95 \cdot \min\left(\eta_{\text{ahu,ref}}, \frac{\eta_{\text{ser1}} + \eta_{\text{ser2}}}{2}\right) \quad (-)$$

- pour un groupe de traitement d'air avec régénérateur (échangeur rotatif ou régénérateur statique) :

$$\text{Eq. 10} \quad \eta_{\text{ser}} = 0,95 \cdot \min(\eta_{\text{ahu,ref}} ; \eta_{\text{ser3}}) \quad (-)$$

avec :

- η_{ser1} le rendement thermique du groupe de traitement d'air de la même série selon la méthode 1, telle que décrite au § 5.4, (-) ;
- η_{ser2} le rendement thermique du groupe de traitement d'air de la même série selon la méthode 2, telle que décrite au § 5.5, (-) ;
- $\eta_{\text{ahu,ref}}$ le rendement thermique du groupe de traitement d'air de référence pour les débits volumiques $q_{v11,ref}$ et $q_{v22,ref}$, calculé selon le § 5.3, (-).
- η_{ser3} le rendement thermique du groupe de traitement de l'air de la même série, conformément à la méthode 3, comme décrit dans 5.6, (-).

5.3 Détermination de $\eta_{\text{ahu,ref}}$

Le rendement thermique $\eta_{\text{ahu,ref}}$ du groupe de traitement d'air de référence pour les débits volumiques $q_{v11,ref}$ et $q_{v22,ref}$, est déterminé comme suit :

$$\text{Eq. 11} \quad \eta_{\text{ahu,ref}} = \eta_{\text{ahu,test}} \quad (-)$$

ou :

$$\text{Eq. 12} \quad \eta_{\text{ahu,ref}} = 0,85 \cdot \eta_{\text{hx,test}} \quad (-)$$

avec :

- $\eta_{\text{ahu,test}}$ le rendement thermique du groupe de traitement d'air de l'essai selon le § 6, pour les débits volumiques $q_{v11,test}$ et $q_{v22,test}$, (-) ;
- $\eta_{\text{hx,test}}$ le rendement thermique de l'échangeur de chaleur de l'essai selon le § 6, pour les débits volumiques $q_{v11,test}$ et $q_{v22,test}$, (-).

Les débits volumiques pour lesquels le rendement thermique du groupe de traitement d'air de référence est valable, $q_{v11,ref}$ et $q_{v22,ref}$, sont assimilés respectivement à $q_{v11,test}$ et $q_{v22,test}$.

5.4 Détermination de η_{ser1} (méthode 1)

Le rendement thermique du groupe de traitement d'air de la même série selon la méthode 1, η_{ser1} est déterminé comme suit :

$$\text{Eq. 13} \quad \eta_{\text{ser1}} = 1 - \exp\left[NTU_{\text{ser1}}^{0,22} \cdot \left\{ \exp(-NTU_{\text{ser1}}^{0,78}) - 1 \right\}\right] \quad (-)$$

avec :

NTU_{ser1} le NUT du groupe de traitement d'air de la même série selon la méthode 1, tel que déterminé ci-dessous, (-).

Le NUT du groupe de traitement d'air de la même série selon la méthode 1, NTU_{ser1} , est déterminé comme suit :

$$\text{Eq. 14} \quad NTU_{\text{ser1}} = NTU_{\text{ref1}} \cdot \frac{S_{\text{ser}} \cdot (n_{\text{channels,ser}} \cdot 2 - 2) \cdot \min(q_{v11,\text{ref}}; q_{v22,\text{ref}})}{S_{\text{ref}} \cdot (n_{\text{channels,ref}} \cdot 2 - 2) \cdot q_{v,\text{ser}}} \quad (-)$$

avec :

NTU_{ref1} le NUT du groupe de traitement d'air de référence selon la méthode 1, tel que déterminé ci-dessous, (-) ;

S_{ser} la surface caractéristique d'échange thermique du groupe de traitement d'air de la même série, déterminée selon le § 5.8, en m^2 ;

S_{ref} la surface caractéristique d'échange thermique du groupe de traitement d'air de référence, déterminée selon le § 5.8, en m^2 ;

$n_{\text{channels,ser}}$ le nombre de canaux dans l'échangeur de chaleur du groupe de traitement d'air de la même série, déterminé selon le § 5.9, (-) ;

$n_{\text{channels,ref}}$ le nombre de canaux dans l'échangeur de chaleur du groupe de traitement d'air de référence, déterminé selon le § 5.9, (-) ;

$q_{v11,\text{ref}}$ le débit volumique mesuré de l'air extrait, en m^3/h , pour lequel le rendement thermique $\eta_{\text{ahu,ref}}$ est valable, déterminé selon le § 5.3 ;

$q_{v22,\text{ref}}$ le débit volumique mesuré de l'air fourni, en m^3/h , pour lequel le rendement thermique $\eta_{\text{ahu,ref}}$ est valable, déterminé selon le § 5.3 ;

$q_{v,\text{ser}}$ le débit volumique pour lequel le rendement thermique calculé d'un groupe de traitement d'air de la même série est valable, déterminé selon le § 5.7 (m^3/h).

Le NUT du groupe de traitement d'air de référence est déterminé selon la méthode 1, NTU_{ref1} , pour un $\eta_{\text{ahu,ref}}$ donné à l'aide de la formule suivante et de manière itérative jusqu'à ce que la déviation soit inférieure à 0,0001 :

$$\text{Eq. 15} \quad \eta_{\text{ahu,ref}} = 1 - \exp\left[NTU_{\text{ref1}}^{0,22} \cdot \left\{ \exp(-NTU_{\text{ref1}}^{0,78}) - 1 \right\}\right] \quad (-)$$

avec :

NTU_{ref1} le NUT du groupe de traitement d'air de référence selon la méthode 1, (-) ;

$\eta_{\text{ahu,ref}}$ le rendement thermique du groupe de traitement d'air de référence pour les débits volumiques $q_{v11,\text{ref}}$ et $q_{v22,\text{ref}}$, déterminé selon le § 5.3, (-).

5.5 Détermination de $\eta_{\text{ser}2}$ (méthode 2)

Le rendement thermique du groupe de traitement d'air de la même série selon la méthode 2, $\eta_{\text{ser}2}$, est déterminé comme suit :

$$\text{Eq. 16} \quad \eta_{\text{ser}2} = \frac{\text{NTU}_{\text{ser}2}}{1 + \text{NTU}_{\text{ser}2}} \quad (-)$$

avec :

$\text{NTU}_{\text{ser}2}$ le NUT du groupe de traitement d'air de la même série selon la méthode 2, tel que déterminé ci-dessous, (-).

Le NUT du groupe de traitement d'air de la même série selon la méthode 2, $\text{NUT}_{\text{ser}2}$, est déterminé comme suit :

$$\text{Eq. 17} \quad \text{NTU}_{\text{ser}2} = \text{NTU}_{\text{ref}2} \cdot \frac{S_{\text{ser}} \cdot (n_{\text{channels,ser}} \cdot 2 - 2) \cdot \min(q_{v11,\text{ref}}; q_{v22,\text{ref}})}{S_{\text{ref}} \cdot (n_{\text{channels,ref}} \cdot 2 - 2) \cdot q_{v,\text{ser}}} \quad (-)$$

avec :

$\text{NTU}_{\text{ref}2}$ le NUT du groupe de traitement d'air de référence selon la méthode 2, tel que déterminé ci-dessous, (-) ;

S_{ser} la surface caractéristique d'échange thermique du groupe de traitement d'air de la même série, déterminée selon le § 5.8, en m^2 ;

S_{ref} la surface caractéristique d'échange thermique du groupe de traitement d'air de référence, déterminée selon le § 5.8, en m^2 ;

$n_{\text{channels,ser}}$ le nombre de canaux dans l'échangeur de chaleur du groupe de traitement d'air de la même série, déterminé selon le § 5.9, (-) ;

$n_{\text{channels,ref}}$ le nombre de canaux dans l'échangeur de chaleur du groupe de traitement d'air de référence, déterminé selon le § 5.9, (-) ;

$q_{v11,\text{ref}}$ le débit volumique mesuré de l'air extrait, en m^3/h , pour lequel le rendement thermique $\eta_{\text{ahu,ref}}$ est valable, déterminé selon le § 5.3 ;

$q_{v22,\text{ref}}$ le débit volumique mesuré de l'air fourni, en m^3/h , pour lequel le rendement thermique $\eta_{\text{ahu,ref}}$ est valable, déterminé selon le § 5.3 ;

$q_{v,\text{ser}}$ le débit volumique pour lequel le rendement thermique calculé d'un groupe de traitement d'air de la même série, en m^3/h , déterminé selon le § 5.7.

Le NUT du groupe de traitement d'air de référence selon la méthode 2, $\text{NUT}_{\text{ser}2}$, est déterminé comme suit :

$$\text{Eq. 18} \quad \text{NTU}_{\text{ref}2} = \frac{\eta_{\text{ahu,ref}}}{1 - \eta_{\text{ahu,ref}}} \quad (-)$$

avec :

$\eta_{\text{ahu,ref}}$ le rendement thermique du groupe de traitement d'air de référence pour les débits volumiques $q_{v11,\text{ref}}$ et $q_{v22,\text{ref}}$, déterminé selon le § 5.3, (-).

5.6 Détermination de $\eta_{\text{ser}3}$ (méthode 3)

Le rendement thermique du groupe de traitement d'air de la même série selon la méthode 3, $\eta_{\text{ser}3}$, est déterminé comme suit :

$$\text{Eq. 19} \quad \eta_{\text{ser}3} = c_f \cdot \eta_{\text{ser}, \text{id}} \quad (-)$$

avec :

c_f une correction du rendement thermique due à l'effet de la capacité thermique, déterminée au point 5.6.1, (-) ;

$\eta_{\text{ser}, \text{id}}$ la valeur idéale du rendement thermique du groupe de traitement d'air de la même série, déterminée au point 5.6.2, (-).

5.6.1 Correction pour la capacité thermique du matériau régénérateur

La correction pour la capacité thermique du matériau régénérateur, c_f , est déterminée comme suit :

Si $L_{\text{ser}} \geq L_{\text{ref}}$, $N_{\text{ser}} \geq N_{\text{ref}}$, $\phi^+ = 1$:

$$\text{Eq. 20} \quad c_f = 1 \quad (-)$$

Dans le cas contraire :

$$\text{Eq. 21} \quad c_f = 1 - \frac{1}{9} C_r^{+1.93} \quad (-)$$

où :

$$\text{Eq. 22} \quad C_r^+ = C_{\text{ref}}^+ \cdot \frac{L_{\text{ser}}}{L_{\text{ref}}} \cdot \frac{\Delta T_{\text{r}, \text{ser}}}{\Delta T_{\text{r}, \text{ref}}} \cdot \phi^+ \cdot \frac{N_{\text{ser}}}{N_{\text{ref}}} \cdot \frac{\min(q_{v11, \text{ref}}, q_{v22, \text{ref}})}{q_{r, \text{ser}}} \quad (-)$$

avec :

L_{ser} l'épaisseur du matériau régénérateur mesurée perpendiculairement à la surface frontale de l'échangeur de chaleur dans le groupe de traitement d'air de la même série, en m ;

L_{ref} l'épaisseur du matériau régénérateur mesurée perpendiculairement à la surface frontale de l'échangeur de chaleur dans le groupe de traitement d'air de référence, en m ;

N_{ser} la vitesse de rotation ou la fréquence de commutation du régénérateur dans le groupe de traitement d'air de la même série en tours par seconde, ou périodes par seconde ;

N_{ref} la vitesse de rotation ou la fréquence de commutation du régénérateur dans le groupe de traitement d'air de référence en tours par seconde, ou périodes par seconde ;

ϕ^+ un paramètre qui prend en compte l'effet de la capacité calorifique volumique, déterminé selon 5.6.3, (-) ;

C_r^+ un paramètre qui tient compte de l'effet de la capacité thermique, (-) ;

C_{ref}	le rapport de la capacité thermique de la masse accumulatrice de chaleur de l'échangeur de chaleur dans le groupe de traitement d'air de référence et de la capacité thermique associée au débit pour lequel la valeur $\eta_{ser,id}$ calculée est valable, comme déterminé au point 5.6.4, comme déterminé ci-dessous, (-) ;
$A_{fr,ref}$	la surface frontale de l'échangeur de chaleur dans le groupe de traitement d'air de référence est la surface de la projection de l'enveloppe de l'échangeur de chaleur dans un plan perpendiculaire à l'écoulement à l'entrée, en m^2 ;
$A_{fr,ser}$	la surface frontale de l'échangeur de chaleur dans le groupe de traitement d'air de la même série est la surface de la projection de l'enveloppe de l'échangeur de chaleur dans un plan perpendiculaire à l'écoulement à l'entrée, en m^2 ;
$Q_{v11,ref}$	le débit volumique mesuré de l'air extrait, en m^3/h , pour lequel le rendement thermique $\eta_{ahu,ref}$ est valable, déterminé selon § 5.3 ;
$Q_{v22,ref}$	le débit volumique mesuré de l'air fourni, en m^3/h , pour lequel le rendement thermique $\eta_{ahu,ref}$ est valable, déterminé selon § 5.3 ;
$Q_{v,ser}$	le débit pour lequel la valeur $\eta_{ser,id}$ calculée est valable, comme déterminé au point 5.6.4, en m^3/h .

La valeur par défaut de C_{ref} est de 2. C_{ref} peut également être déterminée précisément selon :

$$\text{Eq. 23 } C_{ref} = L_{ref} \cdot A_{fr,ref} \cdot (1 - \sigma_{ref}) \cdot \rho_{w,ref} \cdot C_{w,ref} \cdot N_{ref} \cdot \frac{1}{1,2 \cdot \max(Q_{v11,ref} ; Q_{v22,ref})} \quad (-)$$

avec :

L_{ref}	l'épaisseur du matériau régénérateur mesurée perpendiculairement à la surface frontale de l'échangeur de chaleur dans le groupe de traitement d'air de référence, en m ;
$A_{fr,ref}$	la surface frontale de l'échangeur de chaleur dans le groupe de traitement d'air de référence est la surface de la projection de l'enveloppe de l'échangeur de chaleur dans un plan perpendiculaire à l'écoulement à l'entrée, en m^2 ;
σ_{ref}	la porosité de l'échangeur de chaleur dans le groupe de traitement d'air de référence, comme déterminée au point 5.6.3, (-) ;
$\rho_{w,ref}$	la densité du matériau régénérateur de l'échangeur de chaleur dans le groupe de traitement d'air de référence, en kg/m^3 ;
$C_{w,ref}$	la capacité thermique du matériau régénérateur de l'échangeur de chaleur dans le groupe de traitement d'air de référence, en $kJ/(kg.K)$;
N_{ref}	la vitesse de rotation ou la fréquence de commutation du régénérateur dans le groupe de traitement d'air de référence en tours par seconde, ou périodes par seconde ;

5.6.2 Détermination de la valeur idéale du rendement thermique du groupe de traitement d'air de la même série

La valeur idéale du rendement thermique du groupe de traitement d'air de la même série, $\eta_{ser,id}$, est déterminée comme suit :

$$\text{Eq. 24} \quad \eta_{ser,id} = \frac{NTU_{ser}}{1+NTU_{ser}} \quad (-)$$

avec :

$$\text{Eq. 25} \quad NTU_{ser} = NTU_{ref} \frac{\min(q_{v11,ref}, q_{v22,ref}) A_{fr,ser} \cdot L_{ser}}{A_{fr,ref} \cdot L_{ref}} \cdot \frac{\beta^*}{D_h^*} \quad (-)$$

où :

- NTU_{ser} le nombre d'unités de transfert du groupe de traitement d'air de la même série, (-) ;
- NTU_{ref} le nombre d'unités de transfert du groupe de traitement d'air de référence comme déterminé ci-dessous, (-) ;
- $q_{v11,ref}$ le débit volumique mesuré de l'air extrait, en m³/h, pour lequel le rendement thermique $\eta_{ahu,ref}$ est valable, déterminé selon § 5.3 ;
- $q_{v22,ref}$ le débit volumique mesuré de l'air fourni, en m³/h, pour lequel le rendement thermique $\eta_{ahu,ref}$ est valable, déterminé selon § 5.3 ;
- $A_{fr,ref}$ la surface frontale de l'échangeur de chaleur dans le groupe de traitement d'air de référence est la surface de la projection de l'enveloppe de l'échangeur de chaleur dans un plan perpendiculaire à l'écoulement à l'entrée, en m² ;
- L_{ref} l'épaisseur du matériau régénérateur mesurée perpendiculairement à la surface frontale de l'échangeur de chaleur dans le groupe de traitement d'air de référence, en m ;
- $A_{fr,ser}$ la surface frontale de l'échangeur de chaleur dans le groupe de traitement d'air de la même série est la surface de la projection de l'enveloppe de l'échangeur de chaleur dans un plan perpendiculaire à l'écoulement à l'entrée, en m² ;
- L_{ser} l'épaisseur du matériau régénérateur mesurée perpendiculairement à la surface frontale de l'échangeur de chaleur dans le groupe de traitement d'air de la même série, en m ;
- $q_{v,ser}$ le débit pour lequel la valeur $\eta_{ser,id}$ calculée est valable, comme déterminé au point 5.6.4, en m³/h ;
- β^* le rapport de la densité de surface de l'échangeur de chaleur du groupe de traitement d'air de la même série et de la densité de surface de l'échangeur de chaleur du groupe de traitement d'air de référence, comme déterminé au point 5.6.3, (-) ;
- D_h^* un paramètre qui prend en compte l'effet du diamètre hydraulique sur le coefficient de transfert de chaleur, (-).

Le NUT du groupe de traitement d'air de référence, NTU_{ref} , est déterminé comme suit :

$$\text{Eq. 26} \quad NTU_{ref} = \frac{\eta_{ahu,ref}}{1 - \eta_{ahu,ref}} \quad (-)$$

avec :

$\eta_{ahu,ref}$ le rendement thermique du groupe de traitement d'air de référence pour les débits volumiques $q_{v11,ref}$ et $q_{v22,ref}$, déterminé selon § 5.3, (-).

5.6.3 Détermination des paramètres géométriques β^* et D_h^* et du paramètre matériel ϕ^*

Les paramètres géométriques et le paramètre matériel sont déterminés comme suit :

- Si pour un régénérateur à plaques ondulées, la longueur des ondulations, l'amplitude des ondulations, l'épaisseur de la plaque et le matériau sont les mêmes, ou pour un régénérateur à plaques planes, si la distance entre les plaques, l'épaisseur de la plaque et le matériau sont les mêmes, alors :

$$\text{Eq. 27} \quad \beta^* = 1, D_h^* = 1, \phi^* = 1 \quad (-)$$

- Dans le cas contraire, on a :

$$\text{Eq. 28} \quad \phi^* = \frac{1 - \sigma_{ser}}{1 - \sigma_{ref}} \cdot \frac{c_{p,ref}}{c_{p,ser}} \cdot \frac{P_{w,ref}}{P_{w,ser}} \quad (-)$$

$$\text{Eq. 29} \quad \beta^* = \frac{\beta_{ser}}{\beta_{ref}} \quad (-)$$

$$\text{Eq. 30} \quad D_h^* = \max\left(\frac{\sigma^*}{\beta^*}; 1\right) \quad (-)$$

où :

$$\text{Eq. 31} \quad \sigma^* = \frac{\sigma_{ser}}{\sigma_{ref}} \quad (-)$$

et avec :

σ_{ser} la porosité de l'échangeur de chaleur dans le groupe de traitement d'air de la même série, comme déterminée ci-dessous, (-) ;

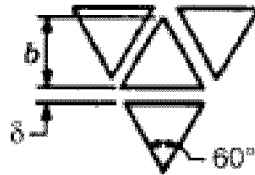
σ_{ref} la porosité de l'échangeur de chaleur dans le groupe de traitement d'air de référence, comme déterminée ci-dessous, (-) ;

$c_{w,ser}$	la capacité thermique du matériau régénérateur de l'échangeur de chaleur dans le groupe de traitement d'air de la même série, en kJ/(kg.K) ;
$c_{w,ref}$	la capacité thermique du matériau régénérateur de l'échangeur de chaleur dans le groupe de traitement d'air de référence, en kJ/(kg.K) ;
$\rho_{w,ser}$	la densité du matériau régénérateur de l'échangeur de chaleur dans le groupe de traitement d'air de la même série, en kg/m ³ ;
$\rho_{w,ref}$	la densité du matériau régénérateur de l'échangeur de chaleur dans le groupe de traitement d'air de référence, en kg/m ³ ;
β_{ser}	la densité de surface de l'échangeur de chaleur dans le groupe de traitement d'air de la même série, comme déterminée ci-dessous, en m ² /m ³ ;
β_{ref}	la densité de surface de l'échangeur de chaleur dans le groupe de traitement d'air de référence, comme déterminée ci-dessous, en m ² /m ³ ;
σ^*	le rapport de la porosité de l'échangeur de chaleur dans le groupe de traitement d'air de la même série et de la porosité de l'échangeur de chaleur dans le groupe de traitement d'air de référence, (-).

La porosité (fraction du volume occupée par l'air par rapport au volume total) et la densité de surface (surface d'un échangeur de chaleur par unité de volume) d'un échangeur de chaleur est déterminée comme suit :

- pour un régénérateur avec plaques ondulées :

Figure [2] : représentation schématique des canaux pour un régénérateur à plaques ondulées



$$\text{Eq. 32} \quad \sigma_{ref} = \frac{4 \cdot b_{ref}^2}{(2 \cdot b_{ref} + 2 \cdot \delta_{ref})^2} \quad (-)$$

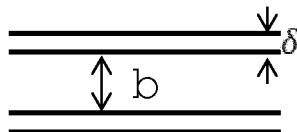
$$\text{Eq. 33} \quad \sigma_{ser} = \frac{4 \cdot b_{ser}^2}{(2 \cdot b_{ser} + 2 \cdot \delta_{ser})^2} \quad (-)$$

$$\text{Eq. 34} \quad \beta_{ref} = \frac{24 \cdot b_{ref}}{(2 \cdot b_{ref} + 2 \cdot \delta_{ref})^2} \quad (\text{m}^2/\text{m}^3)$$

$$\text{Eq. 35} \quad \beta_{ser} = \frac{24 \cdot b_{ser}}{(2 \cdot b_{ser} + 2 \cdot \delta_{ser})^2} \quad (\text{m}^2/\text{m}^3)$$

- pour un régénérateur à plaques planes :

Figure [3] : représentation schématique des canaux pour un régénérateur à plaques planes



$$\text{Eq. 36} \quad \sigma_{\text{ref}} = \frac{b_{\text{ref}}}{b_{\text{ser}} + \delta_{\text{ser}}} \quad (-)$$

$$\text{Eq. 37} \quad \sigma_{\text{ser}} = \frac{b_{\text{ser}}}{b_{\text{ser}} + \delta_{\text{ser}}} \quad (-)$$

$$\text{Eq. 38} \quad \beta_{\text{ref}} = \frac{z}{b_{\text{ser}} + \delta_{\text{ser}}} \quad (\text{m}^2/\text{m}^3)$$

$$\text{Eq. 39} \quad \beta_{\text{ser}} = \frac{z}{b_{\text{ser}} + \delta_{\text{ser}}} \quad (\text{m}^2/\text{m}^3)$$

avec :

- b_{ref} la hauteur d'un canal disponible pour l'écoulement dans l'échangeur de chaleur du groupe de traitement d'air de référence, en m (voir figures 2 et 3) ;
- δ_{ref} l'épaisseur du matériau de la plaque de l'échangeur de chaleur du groupe de traitement d'air de référence, en m (voir figures 2 et 3) ;
- b_{ser} la hauteur d'un canal disponible pour l'écoulement dans l'échangeur de chaleur du groupe de traitement d'air de la même série, en m (voir figures 2 et 3) ;
- δ_{ser} l'épaisseur du matériau de la plaque de l'échangeur de chaleur du groupe de traitement d'air de la même série, en m (voir figures 2 et 3).

5.6.4 Détermination du débit volumique pour lequel la valeur idéale calculée du rendement thermique du groupe de traitement d'air de la même série est valable

Le débit volumique pour lequel la valeur idéale calculée du rendement thermique du groupe de traitement d'air de la même série est valable, est déterminé comme suit :

$$\text{Eq. 40} \quad Q_{v,ser} = \max(Q_{v11,ref} ; Q_{v22,ref}) \cdot \frac{A_{fr,ser}}{A_{fr,ref}} \cdot \sigma^+ \quad (-)$$

avec :

- $Q_{v11,ref}$ le débit volumique mesuré de l'air extrait, en m³/h, pour lequel le rendement thermique $\eta_{ahu,ref}$ est valable, déterminé selon § 5.3 ;
- $Q_{v22,ref}$ le débit volumique mesuré de l'air fourni, en m³/h, pour lequel le rendement thermique $\eta_{ahu,ref}$ est valable, déterminé selon § 5.3 ;
- $A_{fr,ref}$ la surface frontale de l'échangeur de chaleur dans le groupe de traitement d'air de référence est la surface de la projection de l'enveloppe de l'échangeur de chaleur dans un plan perpendiculaire à l'écoulement à l'entrée, en m² ;
- $A_{fr,ser}$ la surface frontale de l'échangeur de chaleur dans le groupe de traitement d'air de la même série est la surface de la projection de l'enveloppe de l'échangeur de chaleur dans un plan perpendiculaire à l'écoulement à l'entrée, en m² ;
- σ^+ le rapport de la porosité de l'échangeur de chaleur dans le groupe de traitement d'air de la même série et de la porosité de l'échangeur de chaleur dans le groupe de traitement d'air de référence, comme déterminé au point 5.6.3, (-).

5.7 Détermination du débit volumique pour lequel le rendement thermique calculé d'un groupe de traitement d'air de la même série est valable

Le débit volumique pour lequel le rendement calculé du groupe de traitement d'air de la même série est valable, est déterminé comme suit :

$$\text{Eq. 41} \quad q_{v,ser} = \max(q_{v11,ser}; q_{v22,ser}) \quad (\text{m}^3/\text{h})$$

avec :

$q_{v11,ser}$ le débit volumique de l'air extrait, pour lequel le rendement thermique du groupe de traitement d'air de la même série peut être utilisé, tel que déterminé ci-dessous, en m^3/h ;

$q_{v22,ser}$ le débit volumique de l'air fourni, pour lequel le rendement thermique du groupe de traitement d'air de la même série peut être utilisé, tel que déterminé ci-dessous, en m^3/h ;

Les débits volumiques sont déterminés comme suit :

- pour un groupe de traitement d'air avec échangeur de chaleur à courants croisés simple ou avec échangeur de chaleur à courants croisés double :

$$\text{Eq. 42} \quad q_{v11,ser} = q_{v11,ref} \cdot \frac{A_{ser} \cdot (F_{11,ser} - G_{ser}) \cdot n_{channels,ser}}{A_{ref} \cdot (F_{11,ref} - G_{ref}) \cdot n_{channels,ref}} \quad (\text{m}^3/\text{h})$$

$$\text{Eq. 43} \quad q_{v22,ser} = q_{v22,ref} \cdot \frac{B_{ser} \cdot (F_{22,ser} - G_{ser}) \cdot n_{channels,ser}}{B_{ref} \cdot (F_{22,ref} - G_{ref}) \cdot n_{channels,ref}} \quad (\text{m}^3/\text{h})$$

- pour un groupe de traitement d'air avec échangeur de chaleur à contre-courants et où $\frac{B_{ser}}{B_{ref}} \leq \frac{D_{ser}}{D_{ref}}$:

$$\text{Eq. 44} \quad q_{v11,ser} = q_{v11,ref} \cdot \frac{D_{ser} \cdot (F_{11,ser} - G_{ser}) \cdot n_{channels,ser}}{D_{ref} \cdot (F_{11,ref} - G_{ref}) \cdot n_{channels,ref}} \quad (\text{m}^3/\text{h})$$

$$\text{Eq. 45} \quad q_{v22,ser} = q_{v22,ref} \cdot \frac{D_{ser} \cdot (F_{22,ser} - G_{ser}) \cdot n_{channels,ser}}{D_{ref} \cdot (F_{22,ref} - G_{ref}) \cdot n_{channels,ref}} \quad (\text{m}^3/\text{h})$$

- pour un groupe de traitement d'air avec échangeur de chaleur à contre-courants et où $\frac{B_{ser}}{B_{ref}} > \frac{D_{ser}}{D_{ref}}$:

$$\text{Eq. 46} \quad q_{v11,ser} = q_{v11,ref} \cdot \frac{B_{ser} \cdot (F_{11,ser} - G_{ser}) \cdot n_{channels,ser}}{B_{ref} \cdot (F_{11,ref} - G_{ref}) \cdot n_{channels,ref}} \quad (\text{m}^3/\text{h})$$

$$\text{Eq. 47} \quad q_{v22,ser} = q_{v22,ref} \cdot \frac{B_{ser} \cdot (F_{22,ser} - G_{ser}) \cdot n_{channels,ser}}{B_{ref} \cdot (F_{22,ref} - G_{ref}) \cdot n_{channels,ref}} \quad (\text{m}^3/\text{h})$$

- pour un groupe de traitement d'air avec échangeur à roue ou régénérateur statique :

$$\text{Eq. 48} \quad q_{v11,ser} = q_{v11,ref} \cdot \frac{S_{free,ser}}{S_{free,ref}} \quad (\text{m}^3/\text{h})$$

$$\text{Eq. 49} \quad q_{v22,ser} = q_{v22,ref} \cdot \frac{S_{free,ser}}{S_{free,ref}} \quad (\text{m}^3/\text{h})$$

avec :

$q_{v11,ref}$ le débit volumique mesuré de l'air extrait, en m^3/h , pour lequel le rendement thermique $\eta_{ahu,ref}$ est valable, déterminé selon le § 5.3 ;

$q_{v22,ref}$ le débit volumique mesuré de l'air fourni, en m^3/h , pour lequel le rendement thermique $\eta_{ahu,ref}$ est valable, déterminé selon le § 5.3 ;

A_{ser} dimension caractéristique A de l'échangeur de chaleur dans le groupe de traitement d'air de la même série (voir figures au § 5.10), en m ;

A_{ref} dimension caractéristique A de l'échangeur de chaleur dans le groupe de traitement d'air de référence (voir figures au § 5.10), en m ;

B_{ser} dimension caractéristique B de l'échangeur de chaleur dans le groupe de traitement d'air de la même série (voir figures au § 5.10), en m ;

B_{ref} dimension caractéristique B de l'échangeur de chaleur dans le groupe de traitement d'air de référence (voir figures au § 5.10), en m ;

D_{ser} dimension caractéristique D de l'échangeur de chaleur dans le groupe de traitement d'air de la même série (voir figures au § 5.10), en m ;

D_{ref} dimension caractéristique D de l'échangeur de chaleur dans le groupe de traitement d'air de référence (voir figures au § 5.10), en m ;

$F_{11,ser}$ dimension caractéristique F_{11} (côté air extrait) de l'échangeur de chaleur dans le groupe de traitement d'air de la même série (distance cœur-cœur, voir figures au § 5.10), en m ;

$F_{11,ref}$ dimension caractéristique F_{11} (côté air extrait) de l'échangeur de chaleur dans le groupe de traitement d'air de référence (distance cœur-cœur, voir figures au § 5.10), en m ;

$F_{22,ser}$ dimension caractéristique F_{22} (côté air fourni) de l'échangeur de chaleur dans le groupe de traitement d'air de la même série (distance cœur-cœur, voir figures au § 5.10), en m ;

$F_{22,ref}$ dimension caractéristique F_{22} (côté air fourni) de l'échangeur de chaleur dans le groupe de traitement d'air de référence (distance cœur-cœur, voir figures au § 5.10), en m ;

G_{ser}	dimension caractéristique G de l'échangeur de chaleur dans le groupe de traitement d'air de la même série (épaisseur de plaque, voir figures au § 5.10), en m ;
G_{ref}	dimension caractéristique G de l'échangeur de chaleur dans le groupe de traitement d'air de référence (épaisseur de plaque, voir figures au § 5.10), en m ;
$n_{channels,ser}$	le nombre de canaux dans l'échangeur de chaleur du groupe de traitement d'air de la même série, déterminé selon le § 5.5, (-) ;
$n_{channels,ref}$	le nombre de canaux dans l'échangeur de chaleur du groupe de traitement d'air de référence, déterminé selon le § 5.5, (-) ;
$S_{free,ser}$	la surface d'écoulement libre dans le groupe de traitement d'air de la même série, en m^2 ;
$S_{free,ref}$	la surface d'écoulement libre dans le groupe de traitement d'air de référence, en m^2 .

5.8 Détermination de la surface caractéristique d'échange thermique

La surface caractéristique d'échange thermique du groupe de traitement d'air de référence et d'un groupe de traitement d'air de la même série, S_{ref} et S_{ser} , est déterminée comme suit :

- pour un groupe de traitement d'air avec échangeur de chaleur à courants croisés simple :

$$\text{Eq. 50} \quad S_{ref} = A_{ref} \cdot B_{ref} \quad (m^2)$$

$$\text{Eq. 51} \quad S_{ser} = A_{ser} \cdot B_{ser} \quad (m^2)$$

- pour un groupe de traitement d'air avec échangeur de chaleur à courants croisés double :

$$\text{Eq. 52} \quad S_{ref} = 2 \cdot A_{ref} \cdot B_{ref} \quad (m^2)$$

$$\text{Eq. 53} \quad S_{ser} = 2 \cdot A_{ser} \cdot B_{ser} \quad (m^2)$$

- pour un groupe de traitement d'air avec échangeur de chaleur à contre-courants :

$$\text{Eq. 54} \quad S_{ref} = B_{ref} \cdot E_{ref} + \frac{(A_{ref} - E_{ref}) \cdot B_{ref}}{2} \quad (m^2)$$

$$\text{Eq. 55} \quad S_{ser} = B_{ser} \cdot E_{ser} + \frac{(A_{ser} - E_{ser}) \cdot B_{ser}}{2} \quad (m^2)$$

avec :

A_{ref} dimension caractéristique A de l'échangeur de chaleur dans le groupe de traitement d'air de référence (voir figures au § 5.10), en m ;

A_{ser}	dimension caractéristique A de l'échangeur de chaleur dans le groupe de traitement d'air de la même série (voir figures au § 5.10), en m ;
B_{ref}	dimension caractéristique B de l'échangeur de chaleur dans le groupe de traitement d'air de référence (voir figures au § 5.10), en m ;
B_{ser}	dimension caractéristique B de l'échangeur de chaleur dans le groupe de traitement d'air de la même série (voir figures au § 5.10), en m ;
E_{ref}	dimension caractéristique E de l'échangeur de chaleur dans le groupe de traitement d'air de référence (voir figures au § 5.10), en m ;
E_{ser}	dimension caractéristique E de l'échangeur de chaleur dans le groupe de traitement d'air de la même série (voir figures au § 5.10), en m ;

5.9 Détermination du nombre de canaux

Pour un groupe de traitement d'air avec échangeur de chaleur à courants croisés simple ou double ou avec échangeur de chaleur à contre-courants, le nombre de canaux du groupe de traitement d'air de référence et d'un groupe de traitement d'air de la même série est déterminé comme suit, le résultat étant arrondi à l'unité inférieure :

$$\text{Eq. 56} \quad n_{channels,ref} = \frac{(C_{ref} - G_{ref})}{(F_{11,ref} + F_{22,ref})} \quad (-)$$

$$\text{Eq. 57} \quad n_{channels,ser} = \frac{(C_{ser} - G_{ser})}{(F_{11,ser} + F_{22,ser})} \quad (-)$$

avec :

C_{ref}	dimension caractéristique C de l'échangeur de chaleur dans le groupe de traitement d'air de référence (voir figures au § 5.10), en m ;
C_{ser}	dimension caractéristique C de l'échangeur de chaleur dans le groupe de traitement d'air de la même série (voir figures au § 5.10), en m ;
$F_{11,ref}$	dimension caractéristique F_{11} (côté air extrait) de l'échangeur de chaleur dans le groupe de traitement d'air de référence (distance cœur-cœur, voir figures au § 5.10), en m ;
$F_{11,ser}$	dimension caractéristique F_{11} (côté air extrait) de l'échangeur de chaleur dans le groupe de traitement d'air de la même série (distance cœur-cœur, voir figures au § 5.10), en m ;
$F_{22,ref}$	dimension caractéristique F_{22} (côté air fourni) de l'échangeur de chaleur dans le groupe de traitement d'air de référence (distance cœur-cœur, voir figures au § 5.10), en m ;
$F_{22,ser}$	dimension caractéristique F_{22} (côté air fourni) de l'échangeur de chaleur dans le groupe de traitement d'air de la même série (distance cœur-cœur, voir figures au § 5.10), en m ;
G_{ref}	dimension caractéristique G de l'échangeur de chaleur dans le groupe de traitement d'air de référence (épaisseur de plaque, voir figures au § 5.10), en m ;
G_{ser}	dimension caractéristique G de l'échangeur de chaleur dans le groupe de traitement d'air de la même série (épaisseur de plaque, voir figures au § 5.10), en m ;

5.10 Figures à titre d'illustration

Figure [4] : Echangeur de chaleur à courants croisés simple

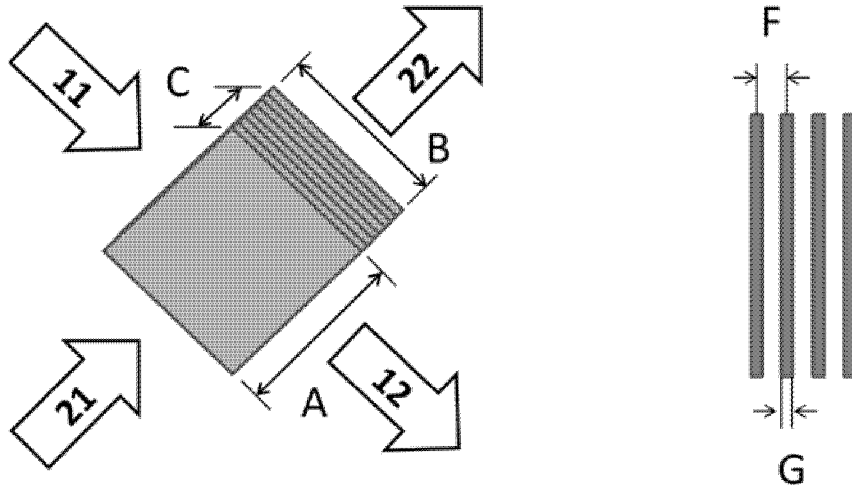


Figure [5] : Echangeur de chaleur à courants croisés double

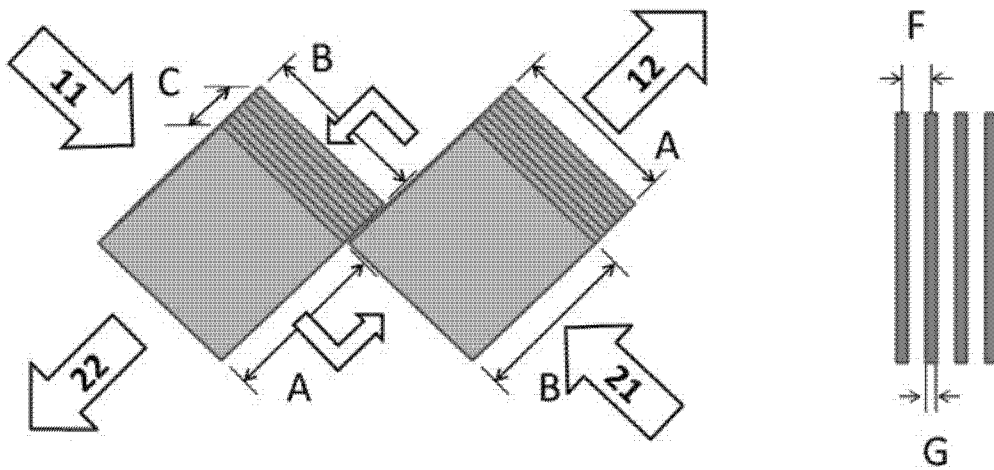
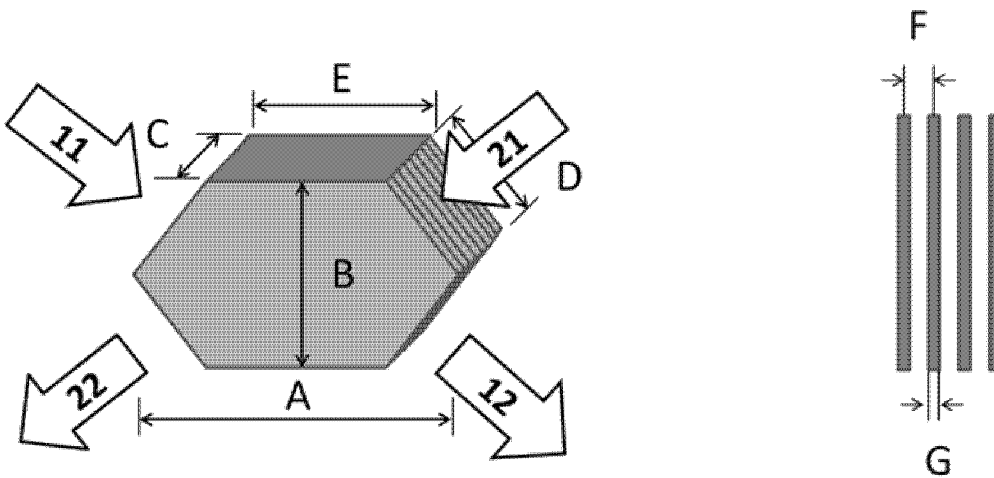


Figure [6] : Echangeur de chaleur à contre-courants



6 Mesure et calcul

6.1 Mesure

6.1.1 Groupe de traitement d'air

Le débit volumique de l'essai, $q_{v,test}$, est défini comme le plus petit des débits volumiques de l'air extrait ($q_{v11,test}$) et de l'air fourni ($q_{v22,test}$) lors de l'essai.

L'essai doit être réalisé conformément aux conditions de mesure des § 5.5 et § 6.4 de la norme NBN EN 308, à l'exception des points suivants.

- L'essai doit être réalisé sur le groupe de traitement d'air complet (y compris châssis, ventilateurs, etc.), non modifié. Ainsi, on ne peut par exemple pas ajouter de l'isolation thermique pour l'essai.
- Il n'y a pas d'exigence concernant le bilan thermique (cf. § 6.6 de la norme NBN EN 308).
- Il n'y a pas d'exigences concernant les fuites internes et externes.
- Il n'est pas exigé que l'essai soit réalisé pour les différentes combinaisons de débits d'air fourni et d'air extrait, tel que décrit dans la norme, mais bien :
 - pour un ou plusieurs débits au choix. A chaque rendement thermique correspondent les débits volumiques d'essai ($q_{v11,test}$ et $q_{v22,test}$), qui limitent le champ d'application (voir § 4 et § 5) ;
 - de préférence, avec un équilibre entre les débits volumiques de l'air fourni et de l'air extrait.
- Lors de l'essai, on considère les conditions de température d'air telles que fixées dans le tableau ci-dessous, extrait de la norme NBN EN 308. On peut déroger à ce tableau sous les conditions suivantes :
 - pour autant qu'on maintienne une différence de température de 20°C, selon la norme EN 308, entre la température d'entrée de l'air extrait et celle de l'air fourni, la température de l'air extrait peut varier entre 21°C et 31°C et la température de l'air fourni peut varier entre 1°C et 11°C.
 - l'humidité relative de l'air extrait peut être comprise entre 0 et 50%.
 - ces écarts par rapport aux conditions fixées dans le tableau sont uniquement autorisés pour autant qu'il puisse être démontré qu'il n'y a pas d'évacuation ou d'accumulation de condensat liquide pendant le test. Trois conditions suffisantes existent, il faut satisfaire au moins une de ces conditions pour pouvoir déroger au tableau.
 - La température du point de rosée est identique à l'entrée et la sortie, tant pour l'air fourni que pour l'air extrait.
 - La température de point de rosée à l'entrée de l'air extrait (position 11) est supérieure à la température de bulbe sec à l'entrée de l'air fourni (position 21).
 - Il est explicitement mentionné dans le rapport de mesure que l'on considère un point de fonctionnement avec uniquement échange de chaleur sensible.

Tableau [2] : Conditions d'entrée pour l'air extrait et l'air neuf.

Catégorie de groupe de traitement d'air (voir définitions dans NBN EN 308)	I	IIIb
	II IIIa	
Température de l'air extrait	25°C	25°C
Température humide de l'air extrait	< 14°C	18°C
Température de l'air neuf	5°C	5°C
Température humide de l'air neuf	-	3°C

Le rapport d'essai doit contenir au moins les données de mesure suivantes :

- les températures mesurées à toutes les entrées et sorties du groupe de traitement d'air : la température de l'air neuf (t_{21}), de l'air fourni (t_{22}), de l'air extrait (t_{11}) et de l'air rejeté (t_{12}), en °C ;
- les débits volumiques mesurés de l'air fourni ($q_{v22,test}$) et de l'air extrait ($q_{v11,test}$), en m³/h ;
- la puissance électrique totale mesurée, absorbée par le groupe de traitement d'air lors de l'essai ($P_{elec,ahu,test}$), en W. Il s'agit de la puissance électrique totale de l'appareil complet y inclus tous les ventilateurs, tous les réglages, etc.
- la position des ventilateurs par rapport à l'échangeur de chaleur dans l'appareil testé.

6.1.2 Echangeur de chaleur

Le débit volumique de l'essai, $q_{v,test}$, est défini comme le plus petit des débits volumiques de l'air extrait ($q_{v11,test}$) et de l'air fourni ($q_{v22,test}$) lors de l'essai.

L'essai doit être réalisé conformément aux critères de mesure des § 5.5 et § 6.4 de la norme NBN EN 308, à l'exception des points suivants :

- Il n'y a pas d'exigence concernant le bilan thermique (cf. § 6.6 de la norme NBN EN 308).
- Il n'y a pas d'exigence concernant les fuites internes et externes.
- Il n'est pas exigé que l'essai soit réalisé pour les différentes combinaisons de débits d'air fourni et d'air extrait, tel que décrit dans la norme, mais bien :
 - pour un ou plusieurs débits au choix. A chaque rendement thermique correspondent les débits volumiques d'essai ($q_{v11,test}$ et $q_{v22,test}$), qui limitent le champ d'application (voir § 4 et § 5) ;
 - de préférence, avec un équilibre entre les débits volumiques de l'air fourni et de l'air extrait.
- Lors de l'essai, on considère les conditions de température d'air telles que fixées dans le tableau ci-dessous, extrait de la norme NBN EN 308. On peut déroger à ce tableau sous les conditions suivantes :
 - pour autant qu'on maintienne une différence de température de 20°C, selon la norme EN 308, entre la température d'entrée de l'air extrait et celle de l'air fourni, la température de l'air extrait peut varier entre 21°C et 31°C et la température de l'air fourni peut varier entre 1°C et 11°C.

- l'humidité relative de l'air extrait peut être comprise entre 0 et 50%.
- ces écarts par rapport aux conditions fixées dans le tableau sont uniquement autorisés pour autant qu'il puisse être démontré qu'il n'y a pas d'évacuation ou d'accumulation de condensat liquide pendant le test. Trois conditions suffisantes existent, il faut satisfaire au moins une de ces conditions pour pouvoir déroger au tableau.
 - La température du point de rosée est identique à l'entrée et la sortie, tant pour l'air fourni que pour l'air extrait.
 - La température de point de rosée à l'entrée de l'air extrait (position 11) est supérieure à la température de bulbe sec à l'entrée de l'air fourni (position 21).
 - Il est explicitement mentionné dans le rapport de mesure que l'on considère un point de fonctionnement avec uniquement échange de chaleur sensible.

Tableau [3] : Conditions d'entrée pour l'air extrait et l'air neuf.

Catégorie de groupe de traitement d'air auquel est destiné l'échangeur de chaleur	I	IIIb
	II IIIa	
Température de l'air extrait	25°C	25°C
Température humide de l'air extrait	< 14°C	18°C
Température de l'air neuf	5°C	5°C
Température humide de l'air neuf		3°C

Le rapport d'essai doit contenir au moins les données de mesure suivantes :

- les températures mesurées à toutes les entrées et sorties de l'échangeur de chaleur : la température de l'air neuf (t_{21}), de l'air fourni (t_{22}), de l'air extrait (t_{11}) et de l'air rejeté (t_{12}), en °C ;
- les débits volumiques mesurés de l'air fourni ($q_{v22, \text{test}}$) et de l'air extrait ($q_{v11, \text{test}}$), en m³/h.

6.2 Calcul

6.2.1 Groupe de traitement d'air

Le rendement thermique d'un groupe de traitement d'air est déterminé comme suit :

$$\text{Eq. 58} \quad \eta_{\text{ahu, test}} = \frac{(\eta_{\text{ahu, test, sup}} + \eta_{\text{ahu, test, eha}})}{2} \quad (-)$$

Les rapports de température côté air fourni ($\eta_{ahu, test, sup}$) et côté air extrait ($\eta_{ahu, test, eha}$) sont calculés avec les températures mesurées lors de l'essai et, par convention, sont corrigés comme suit pour la chaleur provenant de la consommation d'énergie électrique :

$$\text{Eq. 59} \quad \eta_{ahu, test, sup} = \frac{t_{22} - \Delta t_{22} - t_{21} - \Delta t_{21}}{t_{11} + \Delta t_{11} - t_{21} - \Delta t_{21}} \quad (-)$$

$$\text{Eq. 60} \quad \eta_{ahu, test, eha} = \frac{t_{11} + \Delta t_{11} - t_{12} + \Delta t_{12}}{t_{11} + \Delta t_{11} - t_{21} - \Delta t_{21}} \quad (-)$$

Les différences de température correspondant à la position des ventilateurs doivent être calculées par convention selon l'une des 4 configurations du tableau ci-dessous :

Tableau [4] : Facteurs de correction pour la position des ventilateurs

		Ventilateur d'évacuation	
		En position air extrait (11)	En position air rejeté (12)
Ventilateur d'alimentation	En position air neuf (21)	$\Delta t_{11} = \frac{0,5 \cdot P_{elec,ahu,test}}{0,34 \cdot q_{v11,test}}$ $\Delta t_{21} = \frac{0,5 \cdot P_{elec,ahu,test}}{0,34 \cdot q_{v22,test}}$ $\Delta t_{22} = \Delta t_{12} = 0$	$\Delta t_{12} = \frac{0,5 \cdot P_{elec,ahu,test}}{0,34 \cdot q_{v11,test}}$ $\Delta t_{21} = \frac{0,5 \cdot P_{elec,ahu,test}}{0,34 \cdot q_{v22,test}}$ $\Delta t_{22} = \Delta t_{11} = 0$
	En position air fourni (22)	$\Delta t_{11} = \frac{0,5 \cdot P_{elec,ahu,test}}{0,34 \cdot q_{v11,test}}$ $\Delta t_{22} = \frac{0,5 \cdot P_{elec,ahu,test}}{0,34 \cdot q_{v22,test}}$ $\Delta t_{21} = \Delta t_{12} = 0$	$\Delta t_{12} = \frac{0,5 \cdot P_{elec,ahu,test}}{0,34 \cdot q_{v11,test}}$ $\Delta t_{22} = \frac{0,5 \cdot P_{elec,ahu,test}}{0,34 \cdot q_{v22,test}}$ $\Delta t_{21} = \Delta t_{11} = 0$

6.2.2 Echangeur de chaleur

Le rendement thermique d'un échangeur de chaleur est déterminé comme suit :

$$\text{Eq. 61} \quad \eta_{hx, test} = \frac{(\eta_{hx, test, sup} + \eta_{hx, test, eha})}{2} \quad (-)$$

Les rapports de température côté air fourni ($\eta_{\text{hx, test, sup}}$) et côté air extrait ($\eta_{\text{hx, test, eha}}$) sont calculés avec les températures mesurées lors de l'essai :

$$\text{Eq. 62} \quad \eta_{\text{hx, test, sup}} = \frac{t_{22} - t_{21}}{t_{11} - t_{21}} \quad (-)$$

$$\text{Eq. 63} \quad \eta_{\text{hx, test, eha}} = \frac{t_{11} - t_{12}}{t_{11} - t_{21}} \quad (-)$$

Vu pour être annexé à l'arrêté ministériel du 18 décembre 2015 fixant les spécifications complémentaires pour la détermination du rendement thermique d'un appareil de récupération de chaleur visé à l'annexe A1 de l'arrêté du Gouvernement wallon du 15 mai 2014 portant exécution du décret du 28 novembre 2013 relatif à la performance énergétique des bâtiments.

Namur, le 18 décembre 2015.

P. FURLAN

ÜBERSETZUNG

ÖFFENTLICHER DIENST DER WALLONIE

[C – 2016/27014]

18. DEZEMBER 2015 — Ministerialerlass zur Festlegung der ergänzenden Spezifikationen zur Bestimmung des thermischen Wirkungsgrades eines Geräts mit Wärmerückgewinnung nach Anhang A1 des Erlasses der Wallonischen Regierung vom 15. Mai 2014 zur Ausführung des Dekrets vom 28. November 2013 über die Energieeffizienz von Gebäuden

Der Minister für Energie,

Aufgrund des Dekrets vom 28. November 2013 über die Energieeffizienz von Gebäuden, Artikel 3;

Aufgrund des Erlasses der Wallonischen Regierung vom 15. Mai 2014 zur Ausführung des Dekrets vom 28. November 2013 über die Energieeffizienz von Gebäuden, Anhang G von Anhang A1;

Aufgrund des gemäß Artikel 3 Ziffer 2 des Dekrets vom 11. April 2014 zur Umsetzung der Resolutionen der im September 1995 in Peking organisierten Weltfrauenkonferenz der Vereinten Nationen und zur Integration des Gender Mainstreaming in allen regionalen politischen Vorhaben erstellten Berichts vom 6. Oktober 2015;

Aufgrund des am 5. November 2015 in Anwendung des Artikels 84 § 1 Absatz 1 Ziffer 2 der am 12. Januar 1973 koordinierten Gesetze über den Staatsrat abgegebenen Gutachtens Nr. 58.450/4 des Staatsrats,

Beschließt:

Artikel 1 - Für die Anwendung von Anhang G des Anhangs A1 des Erlasses der Wallonischen Regierung vom 15. Mai 2014 zur Ausführung des Dekrets vom 28. November 2013 über die Energieeffizienz von Gebäuden wird der thermische Wirkungsgrad eines Geräts mit Wärmerückgewinnung gemäß dem Anhang des vorliegenden Erlasses bestimmt.

Art. 2 - Der vorliegende Erlass tritt am 1. Januar 2016 in Kraft.

Der vorliegende Erlass findet Anwendung, wenn das Datum der Empfangsbestätigung des Genehmigungsantrags nach dem 31. Dezember 2015 liegt.

Namur, den 18. Dezember 2015

P. FURLAN

Anlage

1	BEGRIFFSBESTIMMUNGEN.....	2
2	STANDARDWERT.....	3
3	ERMITTLUNG DES THERMISCHEN WIRKUNGSGRADS VON WÄRMERÜCKGEWINNUNGSANLAGEN DES TYPUS „TWIN COIL“ ODER „HEAT PIPE“	3
4	ERMITTLUNG DES THERMISCHEN WIRKUNGSGRADS, WENN EIN GEPRÜFTER WIRKUNGSGRAD FÜR DIE (KOMPLETTE) LUFTBEHANDLUNGSEINHEIT ODER (NUR) FÜR DEN WÄRMETAUSCHER VORLIEGT 3	
5	ERMITTLUNG DES THERMISCHEN WIRKUNGSGRADS, WENN EIN GEPRÜFTER WIRKUNGSGRAD FÜR EINE (KOMPLETTE) LUFTBEHANDLUNGSEINHEIT ODER (NUR) EINEN WÄRMETAUSCHER DER GLEICHEN SERIE WIE DIE BETROFFENE WÄRMERÜCKGEWINNUNGSANLAGE VORLIEGT	4
5.1	Allgemeines Prinzip	4
5.2	Ermittlung von η_{ser}	6
5.3	Ermittlung von $\eta_{ahu,ref}$	6
5.4	Ermittlung von η_{ser1} (Methode 1)	7
5.5	Ermittlung von η_{ser2} (Methode 2)	8
5.6	Ermittlung von η_{ser3} (Methode 3)	9
5.6.1	<i>Korrektur aufgrund der Wärmekapazität des Regeneratormaterials.....</i>	9
5.6.2	<i>Ermittlung des Idealwertes des thermischen Wirkungsgrads der Luftbehandlungseinheit der gleichen Serie</i>	11
5.6.3	<i>Ermittlung der geometrischen Parameter β^* et Dh^* und des Materialparameters ϕ^*</i>	12
5.6.4	<i>Ermittlung des Volumenstroms, für den der berechnete Idealwert des thermischen Wirkungsgrads der Luftbehandlungseinheit der gleichen Serie gilt</i>	14
5.7	Ermittlung des Volumenstroms, für den der berechnete thermische Wirkungsgrad einer Luftbehandlungseinheit der gleichen Serie gilt	14
5.8	Ermittlung der typischen Wärmeaustauschfläche	16
5.9	Ermittlung der Kanalanzahl	17
5.10	Abbildungen zur Veranschaulichung	19
6	MESSUNG UND BERECHNUNG.....	20
6.1	Messung	20
6.1.1	<i>Luftbehandlungseinheit.....</i>	20
6.1.2	<i>Wärmetauscher.....</i>	21
6.2	Berechnung	22
6.2.1	<i>Luftbehandlungseinheit.....</i>	22
6.2.2	<i>Wärmetauscher.....</i>	23

Ergänzende Spezifikationen für die Ermittlung des thermischen Wirkungsgrads einer Wärmerückgewinnungsanlage

Abweichend von Anlage A1 (EEW) Abschnitt G kann der thermische Wirkungsgrad η_{test} einer Wärmerückgewinnungsanlage nach einer der unten stehend beschriebenen Methoden ermittelt werden.

1 Begriffsbestimmungen

Für die Begriffsbestimmungen der Kategorien von Wärmerückgewinnungsanlagen und für die Konventionen zur Nummerierung der vier Luftströme und zur Angabe der Position der Ventilatoren wird Bezug auf die Norm NBN EN 308 genommen.

Wärmeübertragungsprinzipien in Wärmetauschern:

- **Gleichstromwärmeübertragung:** Wärmeübertragungsprinzip, bei dem die Übertragung zwischen zwei Medien erfolgt, die auf beiden Seiten der luftdichten Trennwand auf der gleichen Achse und in der gleichen Richtung fließen.
- **Kreuzstromwärmeübertragung:** Wärmeübertragungsprinzip, bei dem die Übertragung zwischen zwei Medien erfolgt, die auf beiden Seiten der luftdichten Trennwand auf unterschiedlichen Achsen fließen (Hinweis: der Winkel zwischen diesen beiden Achsen beträgt üblicherweise zwischen 60° und 90° , die Durchschnittsgeschwindigkeit der Luft zwischen den Platten der beiden Luftströme ist daher auf dem gesamten Weg relativ konstant (unabhängig von Dichteänderungen und nicht idealen Eintrittsbedingungen)).
- **Gegenstromwärmeübertragung:** Wärmeübertragungsprinzip, bei dem die Übertragung zwischen zwei Medien erfolgt, die auf beiden Seiten der luftdichten Trennwand auf der gleichen Achse, aber in unterschiedlichen Richtungen fließen (Hinweis: dieses Konzept zeichnet sich dadurch aus, dass die Luftgeschwindigkeit zwischen den Platten der beiden Luftströme im Gegenstrombereich relativ konstant, jedoch niedriger als die Durchschnittsgeschwindigkeit der Luft am Eingang des Wärmetauschers ist (unabhängig von Dichteänderungen und nicht idealen Eintrittsbedingungen)).
- **NUT:** Bei der Anzahl der Übertragungseinheiten handelt es sich um einen dimensionslosen Wert, mit dem die Wärmeübertragungsmenge in den Wärmetauschern angegeben werden kann.

Praktische Anwendung in Wärmerückgewinnungsanlagen:

- **Einfacher Kreuzstromwärmetauscher:** Plattenwärmetauscher, der zu mindestens 70 % nach dem Kreuzstromwärmeübertragungsprinzip funktioniert; die Berechnung erfolgt auf der Grundlage des Teils der Fläche mit eindeutigem Kreuzstrom im Verhältnis zur Gesamtfläche (auf Ebene der Luftströme).
- **Doppelter Kreuzstromwärmetauscher:** Plattenwärmetauscher, der aus zwei eindeutig feststellbaren einfachen Kreuzstromwärmetauschern besteht, bei denen die beiden Luftströme in Reihe und allgemein gegen den Strom in den beiden Wärmetauschern fließen.
- **„Heat pipe“ (oder „Wärmerohr“):** Wärmetauscher, bei dem die Wärmeübertragung über ein Medium erfolgt, das verdampft und anschließend kondensiert. Das Wärmeübertragungsmedium befindet sich in einem geschlossenen Rohr, das auf der einen Seite Zuluft und auf der anderen Seite Abluft ausgesetzt ist. Nach der Verdampfung auf der einen Seite breitet sich das Medium in Gasform auf die andere Seite aus, wo es kondensiert und mittels Schwer-, Kapillar- oder Zentrifugalkraft zur Verdampfungsseite zurückkehrt.
- **Regenerator:** Regenerativer Wärmetauscher. Es kann sich dabei um einen statischen Generator oder einen Generator mit Rad handeln.

- **Statischer Regenerator:** Regenerativer Wärmetauscher in Form von zwei getrennten Speichern, durch die Zuluft und Abluft im Wechsel fließen (mittels eines oder mehrerer Ventile).
- **Gegenstromwärmetauscher:** Plattenwärmetauscher, der zu mindestens 30 % nach dem Gegenstromwärmeübertragungsprinzip funktioniert; die Berechnung erfolgt auf der Grundlage des Teils der Fläche mit eindeutigem Gegenstrom im Verhältnis zur Gesamtfläche (auf Ebene der Luftströme).
- **„Twin coil“ oder Glykolbatterie:** Wärmetauscher, der aus zwei Luft/Flüssigkeitswärmetauschern besteht, durch die jeweils einer der Luftströme fließt und bei denen ein Wärmeübertragungsmedium zwischen den beiden Wärmetauschern fließt und die Wärme auf diese Weise von einem Luftstrom zum anderen überträgt.
- **Rotationswärmetauscher:** Regenerativer Wärmetauscher in Form eines scheibenförmigen Rotationsspeichers, bei dem abwechselnd Zuluft und Abluft durch die Wärmespeichermasse fließt.

2 Standardwert

Wenn keine der Ermittlungsmethoden von § 3, 4 oder 5 angewendet wird, beträgt der Standardwert des thermischen Wirkungsgrads η_{test} einer Wärmerückgewinnungsanlage für alle Volumenströme null.

3 Ermittlung des thermischen Wirkungsgrads von Wärmerückgewinnungsanlagen des Typs „Twin coil“ oder „Heat pipe“

Für den thermischen Wirkungsgrad η_{test} einer Wärmerückgewinnungsanlage werden die Werte der nachstehenden Tabelle verwendet:

Tabelle [1]: η_{test} für die Typen „Twin coil“ oder „Heat pipe“

Kategorie (nach NBN EN 308)		Typ	η_{test}
IIa	Wärmerückgewinner mit Zwischenmedium ohne Phasenänderung	„Twin coil“	0,30
IIb	Wärmerückgewinner mit Zwischenmedium und Phasenänderung	„Heat pipe“	0,30

4 Ermittlung des thermischen Wirkungsgrads, wenn ein geprüfter Wirkungsgrad für die (komplette) Luftbehandlungseinheit oder (nur) für den Wärmetauscher vorliegt

Der thermische Wirkungsgrad η_{test} einer Wärmerückgewinnungsanlage für den Volumenstrom $q_{v,\text{proj}}$ wird wie folgt ermittelt:

Wenn $q_{v,\text{proj}} \leq q_{v,\text{test}}$:

Gleichung 1

$$\eta_{\text{test}} = \eta_{\text{ahu,test}} \quad (-)$$

oder:

Gleichung 2

$$\eta_{\text{test}} = ($$

Wenn $q_{v,test} < q_{v,proj} \leq 1,56 \cdot q_{v,test}$:

$$\text{Gleichung 3} \quad \eta_{test} = \eta_{ahu,test} - \frac{0,05}{(1,56 - 1)} \cdot \frac{(q_{v,proj} - \min(q_{v11,test}; q_{v22,test}))}{\min(q_{v11,test}; q_{v22,test})} \quad (-)$$

oder:

$$\text{Gleichung 4} \quad \eta_{test} = 0,85 \cdot \eta_{hx,test} - \frac{0,05}{(1,56 - 1)} \cdot \frac{(q_{v,proj} - \min(q_{v11,test}; q_{v22,test}))}{\min(q_{v11,test}; q_{v22,test})} \quad (-)$$

Wenn $q_{v,proj} > 1,56 \cdot q_{v,test}$: $\eta_{test} = 0$.

Dabei ist:

$q_{v,proj}$	der Volumenstrom in m ³ /h, für den ein thermischer Wirkungsgrad zur Ermittlung des Primärenergieverbrauchs von Gebäuden gegeben ist. Bei diesem Volumenstrom handelt es sich in dieser Anlage um „den Volumenstrom bei der Prüfung laut Definition in Anlage G“, auf den in Anlage A1 (EEW) Abschnitt B.2 verwiesen wird;
$q_{v,test}$	der Volumenstrom in m ³ /h bei der Prüfung laut § 6;
$\eta_{ahu,test}$	der thermische Wirkungsgrad der Luftbehandlungseinheit bei der Prüfung nach § 6 für den Volumenstrom $q_{v,test}$, (-);
$\eta_{hx,test}$	der thermische Wirkungsgrad des Wärmetauschers bei der Prüfung nach § 6 für den Volumenstrom $q_{v,test}$, (-).

5 Ermittlung des thermischen Wirkungsgrads, wenn ein geprüfter Wirkungsgrad für eine (komplette) Luftbehandlungseinheit oder (nur) einen Wärmetauscher der gleichen Serie wie die betroffene Wärmerückgewinnungsanlage vorliegt

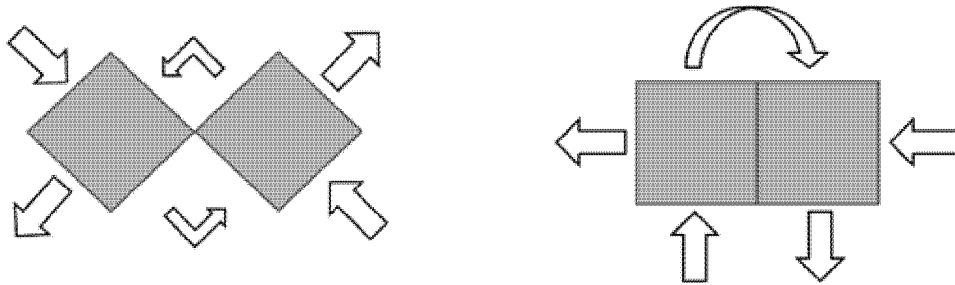
5.1 Allgemeines Prinzip

Der thermische Wirkungsgrad einer Luftbehandlungseinheit der gleichen Serie kann unter den folgenden Bedingungen und nach der folgenden Ermittlungsmethode anhand des thermischen Wirkungsgrads einer Referenzluftbehandlungseinheit der gleichen Serie ermittelt werden.

Um zur gleichen Serie zu gehören, muss die zu berechnende Luftbehandlungseinheit in allen nachfolgend aufgeführten Kriterien mit der Referenzluftbehandlungseinheit übereinstimmen:

- Hersteller der kompletten Luftbehandlungseinheit;
- Hersteller des Wärmetauschers;
- Kategorie (siehe NBN EN 308) und Typ (einfach mit Kreuzstrom, doppelt mit Kreuzstrom, Gegenstrom, Rotationswärmetauscher oder statischer Regenerator) des Wärmetauschers;
- Modell des doppelten Kreuzstromwärmetauschers: Position der beiden Wärmetauscher zueinander (linearer oder Oberflächenkontakt - siehe Abbildung [1]);

Abbildung [1]: Linearer Kontakt (links) oder Oberflächenkontakt (rechts) für einen doppelten Kreuzstromwärmetauscher



- Anordnung des Wärmetauschers in der Luftbehandlungseinheit entweder senkrecht oder entlang der Achse der Luftströmung durch die Luftbehandlungseinheit;
- Aufbau der Luftbehandlungseinheit: Gehäuse mit Füllwänden oder selbsttragenden Wänden, Zusammensetzung der Wände (für Außenverkleidung und Isolierung verwendete Materialien);
- Position der Ventilatoren zum Wärmetauscher (d. h.: der Ventilator befindet sich in beiden Luftbehandlungseinheiten an Position 11 oder in beiden Luftbehandlungseinheiten an Position 12. Das Gleiche gilt für 21 und 22 - siehe Abbildungen in § 5.10).

Der thermische Wirkungsgrad η_{test} einer Luftbehandlungseinheit der gleichen Serie für den Volumenstrom $q_{v,\text{proj}}$ wird wie folgt ermittelt:

Wenn $q_{v,\text{proj}} \leq q_{v,\text{ser}}$:

$$\text{Gleichung 5} \quad \eta_{\text{test}} = \eta_{\text{ser}} \quad (-)$$

Wenn $q_{v,\text{ser}} < q_{v,\text{proj}} \leq 1,56 \cdot q_{v,\text{ser}}$:

$$\text{Gleichung 6} \quad \eta_{\text{test}} = \eta_{\text{ser}} - \frac{0,05}{(1,56 - 1)} \cdot \frac{(q_{v,\text{proj}} - q_{v,\text{ser}})}{q_{v,\text{ser}}} \quad (-)$$

Wenn $q_{v,\text{proj}} > 1,56 \cdot q_{v,\text{ser}}$: $\eta_{\text{test}} = 0$.

Dabei ist:

$q_{v,\text{proj}}$ der Volumenstrom in m^3/h , für den ein thermischer Wirkungsgrad zur Ermittlung des Primärenergieverbrauchs von Gebäuden gegeben ist. Bei diesem Volumenstrom handelt es sich in dieser Anlage um „den Volumenstrom bei der Prüfung laut Definition in Anlage G“, auf den in Anlage A1 (EEW) Abschnitt B.2 verwiesen wird;

$q_{v,\text{ser}}$ der Volumenstrom in m^3/h , für den der berechnete thermische Wirkungsgrad einer Luftbehandlungseinheit der gleichen Serie gilt und der nach § 5.7 ermittelt wird;

η_{ser} der nach § 5.2 berechnete thermische Wirkungsgrad der Luftbehandlungseinheit der gleichen Serie für den Volumenstrom $q_{v,\text{ser}}$, (-).

5.2 Ermittlung von η_{ser}

Der berechnete thermische Wirkungsgrad der Luftbehandlungseinheit der gleichen Serie, η_{ser} , wird wie folgt ermittelt:

- für eine Luftbehandlungseinheit mit einfachem Kreuzstromwärmetauscher:

$$\text{Gleichung 7} \quad \eta_{\text{ser}} = 0,90 \cdot \eta_{\text{ser1}} \quad (-)$$

- für eine Luftbehandlungseinheit mit doppeltem Kreuzstromwärmetauscher:

$$\text{Gleichung 8} \quad \eta_{\text{ser}} = 0,90 \cdot \min\left(\eta_{\text{ser1}}, \frac{\eta_{\text{ser1}} + \eta_{\text{ser2}}}{2}\right) \quad (-)$$

- für eine Luftbehandlungseinheit mit Gegenstromwärmetauscher:

$$\text{Gleichung 9} \quad \eta_{\text{ser}} = 0,95 \cdot \min\left(\eta_{\text{ahu,ref}}, \frac{\eta_{\text{ser1}} + \eta_{\text{ser2}}}{2}\right) \quad (-)$$

- für eine Luftbehandlungseinheit mit Regenerator (Rotationswärmetauscher oder statischer Regenerator):

$$\text{Gleichung 10} \quad \eta_{\text{ser}} = 0,95 \cdot \min(\eta_{\text{ahu,ref}}; \eta_{\text{ser3}}) \quad (-)$$

Dabei ist:

η_{ser1}	der thermische Wirkungsgrad der Luftbehandlungseinheit der gleichen Serie nach Methode 1, wie in § 5.4 beschrieben, (-);
η_{ser2}	der thermische Wirkungsgrad der Luftbehandlungseinheit der gleichen Serie nach Methode 2, wie in § 5.5 beschrieben, (-);
$\eta_{\text{ahu,ref}}$	der thermische Wirkungsgrad der Referenzluftbehandlungseinheit für die Volumenströme $q_{v11,ref}$ und $q_{v22,ref}$, der nach § 5.3 berechnet wird, (-);
η_{ser3}	der thermische Wirkungsgrad der Luftbehandlungseinheit der gleichen Serie nach Methode 3, wie in § 5.6 beschrieben, (-).

5.3 Ermittlung von $\eta_{\text{ahu,ref}}$

Der thermische Wirkungsgrad $\eta_{\text{ahu,ref}}$ der Referenzluftbehandlungseinheit für die Volumenströme $q_{v11,ref}$ und $q_{v22,ref}$ wird wie folgt ermittelt:

$$\text{Gleichung 11} \quad \eta_{\text{ahu,ref}} = \eta_{\text{ahu,test}} \quad (-)$$

oder:

$$\text{Gleichung 12} \quad \eta_{\text{ahu,ref}} = 0,85 \cdot \eta_{\text{hx,test}} \quad (-)$$

Dabei ist:

$\eta_{\text{ahu,test}}$	der thermische Wirkungsgrad der Luftbehandlungseinheit in der Prüfung nach § 6 für die Volumenströme $q_{v11,test}$ und $q_{v22,test}$, (-);
--------------------------	---

$\eta_{hx, test}$ der thermische Wirkungsgrad des Wärmetauschers in der Prüfung nach § 6 für die Volumenströme $q_{v11, test}$ und $q_{v22, test}$, (-).

Die Volumenströme, für die der thermische Wirkungsgrad der Referenzluftbehandlungseinheit gilt, $q_{v11, ref}$ und $q_{v22, ref}$, werden $q_{v11, test}$ bzw. $q_{v22, test}$ gleichgesetzt.

5.4 Ermittlung von η_{ser1} (Methode 1)

Der thermische Wirkungsgrad der Luftbehandlungseinheit der gleichen Serie, η_{ser1} , wird nach Methode 1 wie folgt ermittelt:

$$\text{Gleichung 13} \quad \eta_{ser1} = 1 - \exp\left[NTU_{ser1}^{0,22} \cdot \left\{ \exp(-NTU_{ser1}^{0,78}) - 1 \right\}\right] \quad (-)$$

Dabei ist:

NTU_{ser1} die NUT der Luftbehandlungseinheit der gleichen Serie nach Methode 1, wie nachstehend ermittelt, (-).

Die NUT der Luftbehandlungseinheit der gleichen Serie, NTU_{ser1} , wird nach Methode 1 wie folgt ermittelt:

$$\text{Gleichung 14} \quad NTU_{ser1} = NTU_{ref1} \cdot \frac{S_{ser} \cdot (n_{channels, ser} \cdot 2 - 2) \cdot \min(q_{v11, ref}; q_{v22, ref})}{S_{ref} \cdot (n_{channels, ref} \cdot 2 - 2) \cdot q_{v, ser}} \quad (-)$$

Dabei ist:

NTU_{ref1} die NUT der Referenzluftbehandlungseinheit nach Methode 1, wie nachstehend ermittelt, (-);

S_{ser} die typische Wärmeaustauschfläche in m^2 der Luftbehandlungseinheit der gleichen Serie, die nach § 5.8 ermittelt wird;

S_{ref} die typische Wärmeaustauschfläche in m^2 der Referenzluftbehandlungseinheit, die nach § 5.8 ermittelt wird;

$n_{channels, ser}$ die Anzahl der Kanäle im Wärmetauscher der Luftbehandlungseinheit der gleichen Serie, die nach § 5.9 ermittelt wird, (-);

$n_{channels, ref}$ die Anzahl der Kanäle im Wärmetauscher der Referenzluftbehandlungseinheit, die nach § 5.9 ermittelt wird, (-);

$q_{v11, ref}$ der gemessene Volumenstrom in m^3/h der Abluft, für den der thermische Wirkungsgrad $\eta_{ahu, ref}$ gilt und der nach § 5.3 ermittelt wird;

$q_{v22, ref}$ der gemessene Volumenstrom in m^3/h der Zuluft, für den der thermische Wirkungsgrad $\eta_{ahu, ref}$ gilt und der nach § 5.3 ermittelt wird;

$q_{v, ser}$ der Volumenstrom (m^3/h), für den der berechnete thermische Wirkungsgrad einer Luftbehandlungseinheit der gleichen Serie gilt und der nach § 5.7 ermittelt wird.

Die NUT der Referenzluftbehandlungseinheit nach Methode 1, NTU_{ref1} , wird für einen gegebenen $\eta_{ahu, ref}$ ermittelt. Zu diesem Zweck wird folgende Formel iterativ verwendet, bis die Abweichung kleiner als 0,0001 ist:

$$\text{Gleichung 15} \quad \eta_{ahu, ref} = 1 - \exp\left[NTU_{ref1}^{0,22} \cdot \left\{ \exp(-NTU_{ref1}^{0,78}) - 1 \right\}\right] \quad (-)$$

Dabei ist:

NTU_{ref1} die NUT der Referenzluftbehandlungseinheit nach Methode 1, (-);
 $\eta_{ahu,ref}$ der thermische Wirkungsgrad der Referenzluftbehandlungseinheit für die Volumenströme $q_{v11,ref}$ und $q_{v22,ref}$, der nach § 5.3 ermittelt wird, (-).

5.5 Ermittlung von η_{ser2} (Methode 2)

Der thermische Wirkungsgrad der Luftbehandlungseinheit der gleichen Serie, η_{ser2} , wird wie folgt nach Methode 2 ermittelt:

$$\text{Gleichung 16} \quad \eta_{ser2} = \frac{NTU_{ser2}}{1 + NTU_{ser2}} \quad (-)$$

Dabei ist:

NTU_{ser2} die NUT der Luftbehandlungseinheit der gleichen Serie nach Methode 2, wie nachstehend ermittelt, (-).

Die NUT der Luftbehandlungseinheit der gleichen Serie, NTU_{ser2} , wird nach Methode 2 wie folgt ermittelt:

$$\text{Gleichung 17} \quad NTU_{ser2} = NTU_{ref2} \cdot \frac{S_{ser} \cdot (n_{channels,ser} \cdot 2 - 2) \cdot \min(q_{v11,ref}; q_{v22,ref})}{S_{ref} \cdot (n_{channels,ref} \cdot 2 - 2) \cdot q_{v,ser}} \quad (-)$$

Dabei ist:

NTU_{ref2} die NUT der Referenzluftbehandlungseinheit nach Methode 2, wie nachstehend ermittelt, (-);

S_{ser} die typische Wärmeaustauschfläche in m^2 der Luftbehandlungseinheit der gleichen Serie, die nach § 5.8 ermittelt wird;

S_{ref} die typische Wärmeaustauschfläche in m^2 der Referenzluftbehandlungseinheit, die nach § 5.8 ermittelt wird;

$n_{channels,ser}$ die Anzahl der Kanäle im Wärmetauscher der Luftbehandlungseinheit der gleichen Serie, die nach § 5.9 ermittelt wird, (-);

$n_{channels,ref}$ die Anzahl der Kanäle im Wärmetauscher der Referenzluftbehandlungseinheit, die nach § 5.9 ermittelt wird, (-);

$q_{v11,ref}$ der gemessene Volumenstrom in m^3/h der Abluft, für den der thermische Wirkungsgrad $\eta_{ahu,ref}$ gilt und der nach § 5.3 ermittelt wird;

$q_{v22,ref}$ der gemessene Volumenstrom in m^3/h der Zuluft, für den der thermische Wirkungsgrad $\eta_{ahu,ref}$ gilt und der nach § 5.3 ermittelt wird;

$q_{v,ser}$ der Volumenstrom in m^3/h , für den der berechnete thermische Wirkungsgrad einer Luftbehandlungseinheit der gleichen Serie gilt und der nach § 5.7 ermittelt wird;

Die NUT der Referenzluftbehandlungseinheit, NTU_{ser2} , wird nach Methode 2 wie folgt ermittelt:

$$\text{Gleichung 18} \quad NTU_{ref2} = \frac{\eta_{ahu,ref}}{1 - \eta_{ahu,ref}} \quad (-)$$

Dabei ist:

$\eta_{ahu,ref}$ der thermische Wirkungsgrad der Referenzluftbehandlungseinheit für die Volumenströme $q_{v11,ref}$ und $q_{v22,ref}$, der nach § 5.3 ermittelt wird, (-).

5.6 Ermittlung von η_{ser3} (Methode 3)

Der thermische Wirkungsgrad der Luftbehandlungseinheit der gleichen Serie, η_{ser3} , wird wie folgt nach Methode 3 ermittelt:

$$\text{Gleichung 19} \quad \eta_{ser3} = c_f \cdot \eta_{ser,id} \quad (-)$$

Dabei ist:

c_f eine Korrektur des thermischen Wirkungsgrads aufgrund der Wirkung der Wärmekapazität, die unter Punkt 5.6.1 ermittelt wird, (-);

$\eta_{ser,id}$ der Idealwert des thermischen Wirkungsgrads der Luftbehandlungseinheit der gleichen Serie, der unter Punkt 5.6.2 ermittelt wird, (-).

5.6.1 Korrektur aufgrund der Wärmekapazität des Regeneratormaterials

Die Korrektur aufgrund der Wärmekapazität des Regeneratormaterials, c_f , wird wie folgt ermittelt:

Wenn $L_{ser} \geq L_{ref}$, $N_{ser} \geq N_{ref}$, $\phi^* = 1$:

$$\text{Gleichung 20} \quad c_f = 1 \quad (-)$$

Im gegenteiligen Fall:

$$\text{Gleichung 21} \quad c_f = 1 - \frac{1}{9} C_r^{*-1.93} \quad (-)$$

Dabei ist:

$$\text{Gleichung 22} \quad C_r^* = C_{ref} \cdot \frac{L_{ser}}{L_{ref}} \cdot \frac{A_{fr,ser}}{A_{fr,ref}} \cdot \phi^* \cdot \frac{N_{ser}}{N_{ref}} \cdot \frac{\min(q_{v11,ref}, q_{v22,ref})}{q_{v,ser}} \quad (-)$$

Dabei ist:

L_{ser} die senkrecht zur Vorderfläche des Wärmetauschers in der Luftbehandlungseinheit der gleichen Serie gemessene Dicke des Regeneratormaterials in m;

L_{ref} die senkrecht zur Vorderfläche des Wärmetauschers in der Referenzluftbehandlungseinheit gemessene Dicke des Regeneratormaterials in m;

N_{ser} die Rotationsgeschwindigkeit oder die Schaltfrequenz des Regenerators in der Luftbehandlungseinheit der gleichen Serie in Umdrehungen pro Sekunde oder Perioden pro Sekunde;

N_{ref} die Rotationsgeschwindigkeit oder die Schaltfrequenz des Regenerators in der Referenzluftbehandlungseinheit in Umdrehungen pro Sekunde oder Perioden pro Sekunde;

ϕ^* ein Parameter, der die Wirkung der volumenbezogenen Wärmekapazität berücksichtigt und der nach 5.6.3 ermittelt wird, (-);

C_r^*	ein Parameter, der die Wirkung der Wärmekapazität berücksichtigt, (-);
C_{ref}	das Verhältnis der Wärmekapazität der Wärmespeichermasse des Wärmetauschers in der Referenzluftbehandlungseinheit und der zum Volumenstrom gehörenden Wärmekapazität, für den der berechnete Wert $\eta_{ser,id}$ gilt, wie unter Punkt 5.6.4 und wie nachstehend ermittelt, (-);
$A_{fr,ref}$	die Vorderfläche in m^2 des Wärmetauschers in der Referenzluftbehandlungseinheit; es handelt sich um die Projektionsfläche der Außenverkleidung des Wärmetauschers in einer senkrechten Ebene zur Strömung beim Eintritt;
$A_{fr,ser}$	die Vorderfläche in m^2 des Wärmetauschers in der Luftbehandlungseinheit der gleichen Serie; es handelt sich um die Projektionsfläche der Außenverkleidung des Wärmetauschers in einer senkrechten Ebene zur Strömung beim Eintritt;
$Q_{v11,ref}$	der gemessene Volumenstrom in m^3/h der Abluft, für den der thermische Wirkungsgrad $\eta_{ahu,ref}$ gilt und der nach § 5.3 ermittelt wird;
$Q_{v22,ref}$	der gemessene Volumenstrom in m^3/h der Zuluft, für den der thermische Wirkungsgrad $\eta_{ahu,ref}$ gilt und der nach § 5.3 ermittelt wird;
$Q_{v,ser}$	der Strom in m^3/h , für den der berechnete Wert $\eta_{ser,id}$ gilt, wie unter Punkt 5.6.4 ermittelt.

Der Standardwert von C_{ref} ist 2. C_{ref} kann auch anhand folgender Gleichung genau ermittelt werden:

$$\text{Gleichung 23} \quad C_{ref} = L_{ref} \cdot A_{fr,ref} \cdot (1 - \sigma_{ref}) \cdot \rho_{w,ref} \cdot c_{w,ref} \cdot N_{ref} \cdot \frac{1}{1,2 \cdot \max(Q_{v11,ref}; Q_{v22,ref})} \quad (-)$$

Dabei ist:

L_{ref}	die senkrecht zur Vorderfläche des Wärmetauschers in der Referenzluftbehandlungseinheit gemessene Dicke des Regeneratormaterials in m;
$A_{fr,ref}$	die Vorderfläche in m^2 des Wärmetauschers in der Referenzluftbehandlungseinheit; es handelt sich um die Projektionsfläche der Außenverkleidung des Wärmetauschers in einer senkrechten Ebene zur Strömung beim Eintritt;
σ_{ref}	die Porosität des Wärmetauschers in der Referenzluftbehandlungseinheit, wie unter Punkt 5.6.3 ermittelt, (-);
$\rho_{w,ref}$	die Dichte in kg/m^3 des Regeneratormaterials des Wärmetauschers in der Referenzluftbehandlungseinheit;
$c_{w,ref}$	die Wärmekapazität $kJ/(kg \cdot K)$ des Regeneratormaterials des Wärmetauschers in der Referenzluftbehandlungseinheit;
N_{ref}	die Rotationsgeschwindigkeit oder die Schaltfrequenz des Regenerators in der Referenzluftbehandlungseinheit in Umdrehungen pro Sekunde oder Perioden pro Sekunde.

5.6.2 Ermittlung des Idealwertes des thermischen Wirkungsgrads der Luftbehandlungseinheit der gleichen Serie

Der Idealwert des thermischen Wirkungsgrads der Luftbehandlungseinheit der gleichen Serie, $\eta_{ser,id}$, wird wie folgt ermittelt:

$$\text{Gleichung 24} \quad \eta_{ser,id} = \frac{NTU_{ser}}{1+NTU_{ser}} \quad (-)$$

Dabei ist:

$$\text{Gleichung 25} \quad NTU_{ser} = NTU_{ref} \frac{\min(q_{v11,ref}; q_{v22,ref}) A_{fr,ser} \cdot L_{ser}}{A_{fr,ref} \cdot L_{ref}} \cdot \frac{\beta^*}{D_h^*} \quad (-)$$

Dabei ist:

NTU_{ser}	die Anzahl der Übertragungseinheiten der Luftbehandlungseinheit der gleichen Serie, (-);
NTU_{ref}	die Anzahl der Übertragungseinheiten der Referenzluftbehandlungseinheit, wie nachstehend ermittelt, (-);
$q_{v11,ref}$	der gemessene Volumenstrom in m ³ /h der Abluft, für den der thermische Wirkungsgrad $\eta_{ahu,ref}$ gilt und der nach § 5.3 ermittelt wird;
$q_{v22,ref}$	der gemessene Volumenstrom in m ³ /h der Zuluft, für den der thermische Wirkungsgrad $\eta_{ahu,ref}$ gilt und der nach § 5.3 ermittelt wird;
$A_{fr,ref}$	die Vorderfläche in m ² des Wärmetauschers in der Referenzluftbehandlungseinheit; es handelt sich um die Projektionsfläche der Außenverkleidung des Wärmetauschers in einer senkrechten Ebene zur Strömung beim Eintritt;
L_{ref}	die senkrecht zur Vorderfläche des Wärmetauschers in der Referenzluftbehandlungseinheit gemessene Dicke des Regeneratormaterials in m;
$A_{fr,ser}$	die Vorderfläche in m ² des Wärmetauschers in der Luftbehandlungseinheit der gleichen Serie; es handelt sich um die Projektionsfläche der Außenverkleidung des Wärmetauschers in einer senkrechten Ebene zur Strömung beim Eintritt;
L_{ser}	die senkrecht zur Vorderfläche des Wärmetauschers in der Luftbehandlungseinheit der gleichen Serie gemessene Dicke des Regeneratormaterials in m;
$q_{v,ser}$	der Strom in m ³ /h, für den der berechnete Wert $\eta_{ser,id}$ gilt, wie unter Punkt 5.6.4 ermittelt;
β^*	das Verhältnis der Oberflächendichte des Wärmetauschers der Luftbehandlungseinheit der gleichen Serie und der Oberflächendichte des Wärmetauschers der Referenzluftbehandlungseinheit, wie unter Punkt 5.6.3 ermittelt, (-);
D_h^*	ein Parameter, der die Wirkung des hydraulischen Durchmessers auf den Wärmeübertragungskoeffizienten berücksichtigt, (-).

Die NUT der Referenzluftbehandlungseinheit, NTU_{ref} , wird wie folgt ermittelt:

$$\text{Gleichung 26} \quad NTU_{ref} = \frac{\eta_{ahu,ref}}{1-\eta_{ahu,ref}} \quad (-)$$

Dabei ist:

$\eta_{ahu,ref}$ der thermische Wirkungsgrad der Referenzluftbehandlungseinheit für die Volumenströme $q_{v11,ref}$ und $q_{v22,ref}$, der nach § 5.3 ermittelt wird, (-).

5.6.3 Ermittlung der geometrischen Parameter β^* et D_h^* und des Materialparameters ϕ^*

Die geometrischen Parameter und der Materialparameter werden wie folgt ermittelt:

- Wenn bei einem Wellenplattenregenerator die Länge der Welligkeit, die Amplitude der Welligkeit, die Dicke der Platte und das Material gleich sind, oder wenn bei einem Flachplattenregenerator der Abstand zwischen den Platten, die Dicke der Platte und das Material gleich sind, dann gilt:

$$\text{Gleichung 27} \quad \beta^*=1, D_h^*=1, \phi^*=1 \quad (-)$$

- Im gegenteiligen Fall gilt:

$$\text{Gleichung 28} \quad \phi^* = \frac{1-\sigma_{ser}}{1-\sigma_{ref}} \cdot \frac{c_{w,ser}}{c_{w,ref}} \cdot \frac{\rho_{w,ser}}{\rho_{w,ref}} \quad (-)$$

$$\text{Gleichung 29} \quad \beta^* = \frac{\beta_{ser}}{\beta_{ref}} \quad (-)$$

$$\text{Gleichung 30} \quad D_h^* = \max\left(\frac{\sigma^*}{\beta^*}; 1\right) \quad (-)$$

Dabei ist:

$$\text{Gleichung 31} \quad \sigma^* = \frac{\sigma_{ser}}{\sigma_{ref}} \quad (-)$$

und dabei ist:

σ_{ser} die Porosität des Wärmetauschers in der Luftbehandlungseinheit der gleichen Serie, wie nachstehend ermittelt, (-);

σ_{ref} die Porosität des Wärmetauschers in der Referenzluftbehandlungseinheit, wie nachstehend ermittelt, (-);

$c_{w,ser}$ die Wärmekapazität in kJ/(kg.K) des Regeneratormaterials des Wärmetauschers in der Luftbehandlungseinheit der gleichen Serie;

$c_{w,ref}$ die Wärmekapazität kJ/(kg.K) des Regeneratormaterials des Wärmetauschers in der Referenzluftbehandlungseinheit;

$\rho_{w,ser}$ die Dichte in kg/m³ des Regeneratormaterials des Wärmetauschers in der Luftbehandlungseinheit der gleichen Serie;

$\rho_{w,ref}$ die Dichte in kg/m³ des Regeneratormaterials des Wärmetauschers in der Referenzluftbehandlungseinheit;

β_{ser} die Oberflächendichte in m²/m³ des Wärmetauschers in der Luftbehandlungseinheit der gleichen Serie, wie nachstehend ermittelt;

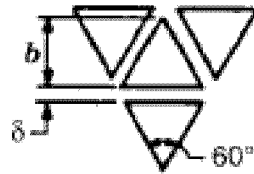
β_{ref} die Oberflächendichte in m²/m³ des Wärmetauschers in der Referenzluftbehandlungseinheit, wie nachstehend ermittelt;

σ^* das Verhältnis der Porosität des Wärmetauschers in der Luftbehandlungseinheit der gleichen Serie und der Porosität des Wärmetauschers in der Referenzluftbehandlungseinheit, (-).

Die Porosität (Teil des von Luft belegten Volumens im Verhältnis zum Gesamtvolumen) und die Oberflächendichte (Oberfläche eines Wärmetauschers pro Volumeneinheit) eines Wärmetauschers werden wie folgt ermittelt:

- für einen Wellenplattenregenerator:

Abbildung [2]: Schematische Darstellung der Kanäle für einen Wellenplattenregenerator



Gleichung 32 $\sigma_{\text{ref}} = \frac{4 \cdot b_{\text{ref}}^2}{(2 \cdot b_{\text{ref}} + 3 \cdot \delta_{\text{ref}})^2}$ (-)

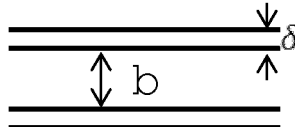
Gleichung 33 $\sigma_{\text{ser}} = \frac{4 \cdot b_{\text{ser}}^2}{(2 \cdot b_{\text{ser}} + 3 \cdot \delta_{\text{ser}})^2}$ (-)

Gleichung 34 $\beta_{\text{ref}} = \frac{24 \cdot b_{\text{ref}}}{(2 \cdot b_{\text{ref}} + 3 \cdot \delta_{\text{ref}})^2}$ (m²/m³)

Gleichung 35 $\beta_{\text{ser}} = \frac{24 \cdot b_{\text{ser}}}{(2 \cdot b_{\text{ser}} + 3 \cdot \delta_{\text{ser}})^2}$ (m²/m³)

- für einen Flachplattenregenerator:

Abbildung [3]: Schematische Darstellung der Kanäle für einen Flachplattenregenerator



Gleichung 36 $\sigma_{\text{ref}} = \frac{b_{\text{ref}}}{b_{\text{ref}} + \delta_{\text{ref}}}$ (-)

Gleichung 37 $\sigma_{\text{ser}} = \frac{b_{\text{ser}}}{b_{\text{ser}} + \delta_{\text{ser}}}$ (-)

Gleichung 38 $\beta_{\text{ref}} = \frac{2}{b_{\text{ref}} + \delta_{\text{ref}}}$ (m²/m³)

Gleichung 39 $\beta_{\text{ser}} = \frac{2}{b_{\text{ser}} + \delta_{\text{ser}}}$ (m²/m³)

Dabei ist:

b_{ref} die Höhe in m eines verfügbaren Strömungskanals in dem Wärmetauscher der Referenzluftbehandlungseinheit (siehe Abbildungen 2 und 3);

δ_{ref} die Dicke in m des Plattenmaterials des Wärmetauschers der Referenzluftbehandlungseinheit (siehe Abbildungen 2 und 3);

b_{ser}	die Höhe in m eines verfügbaren Strömungskanals in dem Wärmetauscher der Luftbehandlungseinheit der gleichen Serie (siehe Abbildungen 2 und 3);
δ_{ser}	die Dicke in m des Plattenmaterials des Wärmetauschers der Luftbehandlungseinheit der gleichen Serie (siehe Abbildungen 2 und 3).

5.6.4 Ermittlung des Volumenstroms, für den der berechnete Idealwert des thermischen Wirkungsgrads der Luftbehandlungseinheit der gleichen Serie gilt

Der Volumenstrom, für den der berechnete Idealwert des thermischen Wirkungsgrads der Luftbehandlungseinheit der gleichen Serie gilt, wird wie folgt berechnet:

$$\text{Gleichung 40} \quad q_{v,ser} = \max(q_{v11,ref}; q_{v22,ref}) \cdot \frac{A_{fr,ser}}{A_{fr,ref}} \cdot \sigma^* \quad (-)$$

Dabei ist:

$q_{v11,ref}$	der gemessene Volumenstrom in m ³ /h der Abluft, für den der thermische Wirkungsgrad $\eta_{ahu,ref}$ gilt und der nach § 5.3 ermittelt wird;
$q_{v22,ref}$	der gemessene Volumenstrom in m ³ /h der Zuluft, für den der thermische Wirkungsgrad $\eta_{ahu,ref}$ gilt und der nach § 5.3 ermittelt wird;
$A_{fr,ref}$	die Vorderfläche in m ² des Wärmetauschers in der Referenzluftbehandlungseinheit; es handelt sich um die Projektionsfläche der Außenverkleidung des Wärmetauschers in einer senkrechten Ebene zur Strömung beim Eintritt;
$A_{fr,ser}$	die Vorderfläche in m ² des Wärmetauschers in der Luftbehandlungseinheit der gleichen Serie; es handelt sich um die Projektionsfläche der Außenverkleidung des Wärmetauschers in einer senkrechten Ebene zur Strömung beim Eintritt;
σ^*	das Verhältnis der Porosität des Wärmetauschers in der Luftbehandlungseinheit der gleichen Serie und der Porosität des Wärmetauschers in der Referenzluftbehandlungseinheit, wie unter Punkt 5.6.3 ermittelt, (-).

5.7 Ermittlung des Volumenstroms, für den der berechnete thermische Wirkungsgrad einer Luftbehandlungseinheit der gleichen Serie gilt

Der Volumenstrom, für den der berechnete Wirkungsgrad der Luftbehandlungseinheit der gleichen Serie gilt, wird wie folgt ermittelt:

$$\text{Gleichung 41} \quad q_{v,ser} = \max(q_{v11,ser}; q_{v22,ser}) \quad (\text{m}^3/\text{h})$$

Dabei ist:

$q_{v11,ser}$	der Volumenstrom in m ³ /h der Abluft, für den der thermische Wirkungsgrad der Luftbehandlungseinheit der gleichen Serie verwendet werden kann, wie nachstehend ermittelt;
$q_{v22,ser}$	der Volumenstrom in m ³ /h der Zuluft, für den der thermische Wirkungsgrad der Luftbehandlungseinheit der gleichen Serie verwendet werden kann, wie nachstehend ermittelt.

Die Volumenströme werden wie folgt ermittelt:

- für eine Luftbehandlungseinheit mit einfachem Kreuzstromwärmetauscher oder doppeltem Kreuzstromwärmetauscher:

$$\text{Gleichung 42} \quad q_{v11,ser} = q_{v11,ref} \cdot \frac{A_{ser} \cdot (F_{11,ser} - G_{ser}) \cdot n_{channels,ser}}{A_{ref} \cdot (F_{11,ref} - G_{ref}) \cdot n_{channels,ref}} \quad (\text{m}^3/\text{h})$$

$$\text{Gleichung 43} \quad q_{v22,ser} = q_{v22,ref} \cdot \frac{B_{ser} \cdot (F_{22,ser} - G_{ser}) \cdot n_{channels,ser}}{B_{ref} \cdot (F_{22,ref} - G_{ref}) \cdot n_{channels,ref}} \quad (\text{m}^3/\text{h})$$

- für eine Luftbehandlungseinheit mit Gegenstromwärmetauscher und wo $\frac{B_{ser}}{B_{ref}} \leq \frac{D_{ser}}{D_{ref}}$:

$$\text{Gleichung 44} \quad q_{v11,ser} = q_{v11,ref} \cdot \frac{D_{ser} \cdot (F_{11,ser} - G_{ser}) \cdot n_{channels,ser}}{D_{ref} \cdot (F_{11,ref} - G_{ref}) \cdot n_{channels,ref}} \quad (\text{m}^3/\text{h})$$

$$\text{Gleichung 45} \quad q_{v22,ser} = q_{v22,ref} \cdot \frac{D_{ser} \cdot (F_{22,ser} - G_{ser}) \cdot n_{channels,ser}}{D_{ref} \cdot (F_{22,ref} - G_{ref}) \cdot n_{channels,ref}} \quad (\text{m}^3/\text{h})$$

- für eine Luftbehandlungseinheit mit Gegenstromwärmetauscher und wo $\frac{B_{ser}}{B_{ref}} > \frac{D_{ser}}{D_{ref}}$:

$$\text{Gleichung 46} \quad q_{v11,ser} = q_{v11,ref} \cdot \frac{B_{ser} \cdot (F_{11,ser} - G_{ser}) \cdot n_{channels,ser}}{B_{ref} \cdot (F_{11,ref} - G_{ref}) \cdot n_{channels,ref}} \quad (\text{m}^3/\text{h})$$

$$\text{Gleichung 47} \quad q_{v22,ser} = q_{v22,ref} \cdot \frac{B_{ser} \cdot (F_{22,ser} - G_{ser}) \cdot n_{channels,ser}}{B_{ref} \cdot (F_{22,ref} - G_{ref}) \cdot n_{channels,ref}} \quad (\text{m}^3/\text{h})$$

- für eine Luftbehandlungseinheit mit Rotationswärmetauscher oder statischem Regenerator:

$$\text{Gleichung 48} \quad q_{v11,ser} = q_{v11,ref} \cdot \frac{S_{free,ser}}{S_{free,ref}} \quad (\text{m}^3/\text{h})$$

$$\text{Gleichung 49} \quad q_{v22,ser} = q_{v22,ref} \cdot \frac{S_{free,ser}}{S_{free,ref}} \quad (\text{m}^3/\text{h})$$

Dabei ist:

$Q_{v11,ref}$	der gemessene Volumenstrom in m^3/h der Abluft, für den der thermische Wirkungsgrad $\eta_{ahu,ref}$ gilt und der nach § 5.3 ermittelt wird;
$Q_{v22,ref}$	der gemessene Volumenstrom in m^3/h der Zuluft, für den der thermische Wirkungsgrad $\eta_{ahu,ref}$ gilt und der nach § 5.3 ermittelt wird;
A_{ser}	die typische Abmessung A in m des Wärmetauschers in der Luftbehandlungseinheit der gleichen Serie (siehe Abbildungen in § 5.10);
A_{ref}	die typische Abmessung A in m des Wärmetauschers in der Referenzluftbehandlungseinheit (siehe Abbildungen in § 5.10);
B_{ser}	die typische Abmessung B in m des Wärmetauschers in der Luftbehandlungseinheit der gleichen Serie (siehe Abbildungen in § 5.10);
B_{ref}	die typische Abmessung B in m des Wärmetauschers in der Referenzluftbehandlungseinheit (siehe Abbildungen in § 5.10);
D_{ser}	die typische Abmessung D in m des Wärmetauschers in der Luftbehandlungseinheit der gleichen Serie (siehe Abbildungen in § 5.10);
D_{ref}	die typische Abmessung D in m des Wärmetauschers in der Referenzluftbehandlungseinheit (siehe Abbildungen in § 5.10);
$F_{11,ser}$	die typische Abmessung F_{11} (Abluftseite) in m des Wärmetauschers in der Luftbehandlungseinheit der gleichen Serie (Mitte-Mitte-Abstand, siehe Abbildungen in § 5.10);
$F_{11,ref}$	die typische Abmessung F_{11} (Abluftseite) in m des Wärmetauschers in der Referenzluftbehandlungseinheit (Mitte-Mitte-Abstand, siehe Abbildungen in § 5.10);
$F_{22,ser}$	die typische Abmessung F_{22} (Zuluftseite) in m des Wärmetauschers in der Luftbehandlungseinheit der gleichen Serie (Mitte-Mitte-Abstand, siehe Abbildungen in § 5.10);
$F_{22,ref}$	die typische Abmessung F_{22} (Zuluftseite) in m des Wärmetauschers in der Referenzluftbehandlungseinheit (Mitte-Mitte-Abstand, siehe Abbildungen in § 5.10);
G_{ser}	die typische Abmessung G in m des Wärmetauschers in der Luftbehandlungseinheit der gleichen Serie (Plattendicke, siehe Abbildungen in § 5.10);
G_{ref}	die typische Abmessung G in m des Wärmetauschers in der Referenzluftbehandlungseinheit (Plattendicke, siehe Abbildungen in § 5.10);
$n_{channels,ser}$	die Anzahl der Kanäle im Wärmetauscher der Luftbehandlungseinheit der gleichen Serie, die nach § 5.5 ermittelt wird, (-);
$n_{channels,ref}$	die Anzahl der Kanäle im Wärmetauscher der Referenzluftbehandlungseinheit, die nach § 5.5 ermittelt wird, (-);
$S_{free,ser}$	die freie Strömungsfläche in m^2 in der Luftbehandlungseinheit der gleichen Serie;
$S_{free,ref}$	die freie Strömungsfläche in m^2 in der Referenzluftbehandlungseinheit.

5.8 Ermittlung der typischen Wärmeaustauschfläche

Die typische Wärmeaustauschfläche der Referenzluftbehandlungseinheit und einer Luftbehandlungseinheit der gleichen Serie, S_{ref} und S_{ser} , wird wie folgt berechnet:

- für eine Luftbehandlungseinheit mit einfachem Kreuzstromwärmetauscher:

$$\text{Gleichung 50} \quad S_{\text{ref}} = A_{\text{ref}} \cdot B_{\text{ref}} \quad (\text{m}^2)$$

$$\text{Gleichung 51} \quad S_{\text{ser}} = A_{\text{ser}} \cdot B_{\text{ser}} \quad (\text{m}^2)$$

- für eine Luftbehandlungseinheit mit doppeltem Kreuzstromwärmetauscher:

$$\text{Gleichung 52} \quad S_{\text{ref}} = 2 \cdot A_{\text{ref}} \cdot B_{\text{ref}} \quad (\text{m}^2)$$

$$\text{Gleichung 53} \quad S_{\text{ser}} = 2 \cdot A_{\text{ser}} \cdot B_{\text{ser}} \quad (\text{m}^2)$$

- für eine Luftbehandlungseinheit mit Gegenstromwärmetauscher:

$$\text{Gleichung 54} \quad S_{\text{ref}} = B_{\text{ref}} \cdot E_{\text{ref}} + \frac{(A_{\text{ref}} - E_{\text{ref}}) \cdot B_{\text{ref}}}{2} \quad (\text{m}^2)$$

$$\text{Gleichung 55} \quad S_{\text{ser}} = B_{\text{ser}} \cdot E_{\text{ser}} + \frac{(A_{\text{ser}} - E_{\text{ser}}) \cdot B_{\text{ser}}}{2} \quad (\text{m}^2)$$

Dabei ist:

A_{ref} die typische Abmessung A in m des Wärmetauschers in der Referenzluftbehandlungseinheit (siehe Abbildungen in § 5.10);

A_{ser} die typische Abmessung A in m des Wärmetauschers in der Luftbehandlungseinheit der gleichen Serie (siehe Abbildungen in § 5.10);

B_{ref} die typische Abmessung B in m des Wärmetauschers in der Referenzluftbehandlungseinheit (siehe Abbildungen in § 5.10);

B_{ser} die typische Abmessung B in m des Wärmetauschers in der Luftbehandlungseinheit der gleichen Serie (siehe Abbildungen in § 5.10);

E_{ref} die typische Abmessung E in m des Wärmetauschers in der Referenzluftbehandlungseinheit (siehe Abbildungen in § 5.10);

E_{ser} die typische Abmessung E in m des Wärmetauschers in der Luftbehandlungseinheit der gleichen Serie (siehe Abbildungen in § 5.10).

5.9 Ermittlung der Kanalanzahl

Für eine Luftbehandlungseinheit mit einfachem oder doppeltem Kreuzstromwärmetauscher oder mit Gegenstromwärmetauscher wird die Anzahl der Kanäle der Referenzluftbehandlungseinheit und einer Luftbehandlungseinheit der gleichen Serie wie nachstehend beschrieben ermittelt, wobei das Ergebnis abgerundet wird:

$$\text{Gleichung 56} \quad n_{\text{channels,ref}} = \frac{(C_{\text{ref}} - G_{\text{ref}})}{(F_{11,\text{ref}} + F_{22,\text{ref}})} \quad (-)$$

Gleichung 57
$$n_{\text{channels,ser}} = \frac{(C_{\text{ser}} - G_{\text{ser}})}{(F_{11,\text{ser}} + F_{22,\text{ser}})} \quad (-)$$

Dabei ist:

- C_{ref} die typische Abmessung C in m des Wärmetauschers in der Referenzluftbehandlungseinheit (siehe Abbildungen in § 5.10);
- C_{ser} die typische Abmessung C in m des Wärmetauschers in der Luftbehandlungseinheit der gleichen Serie (siehe Abbildungen in § 5.10);
- $F_{11,\text{ref}}$ die typische Abmessung F_{11} (Abluftseite) in m des Wärmetauschers in der Referenzluftbehandlungseinheit (Mitte-Mitte-Abstand, siehe Abbildungen in § 5.10);
- $F_{11,\text{ser}}$ die typische Abmessung F_{11} (Abluftseite) in m des Wärmetauschers in der Luftbehandlungseinheit der gleichen Serie (Mitte-Mitte-Abstand, siehe Abbildungen in § 5.10);
- $F_{22,\text{ref}}$ die typische Abmessung F_{22} (Zuluftseite) in m des Wärmetauschers in der Referenzluftbehandlungseinheit (Mitte-Mitte-Abstand, siehe Abbildungen in § 5.10);
- $F_{22,\text{ser}}$ die typische Abmessung F_{22} (Zuluftseite) in m des Wärmetauschers in der Luftbehandlungseinheit der gleichen Serie (Mitte-Mitte-Abstand, siehe Abbildungen in § 5.10);
- G_{ref} die typische Abmessung G in m des Wärmetauschers in der Referenzluftbehandlungseinheit (Plattendicke, siehe Abbildungen in § 5.10);
- G_{ser} die typische Abmessung G in m des Wärmetauschers in der Luftbehandlungseinheit der gleichen Serie (Plattendicke, siehe Abbildungen in § 5.10);

5.10 Abbildungen zur Veranschaulichung

Abbildung [4]: Einfacher Kreuzstromwärmetauscher

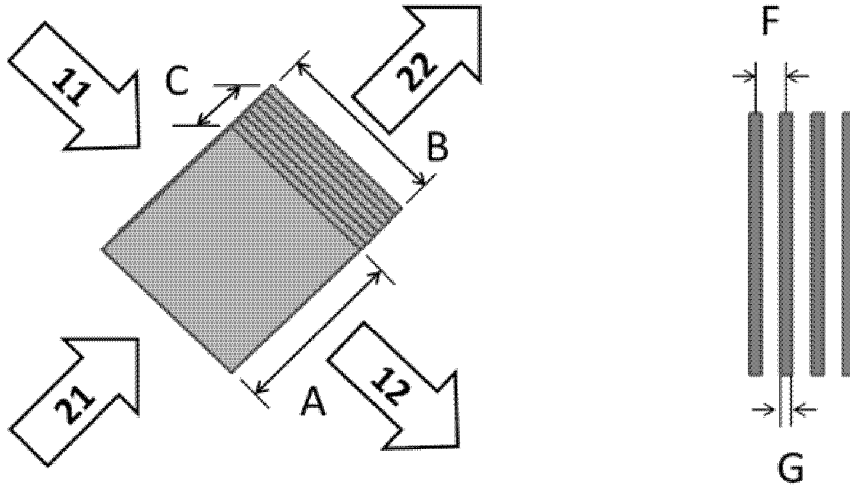


Abbildung [5]: Doppelter Kreuzstromwärmetauscher

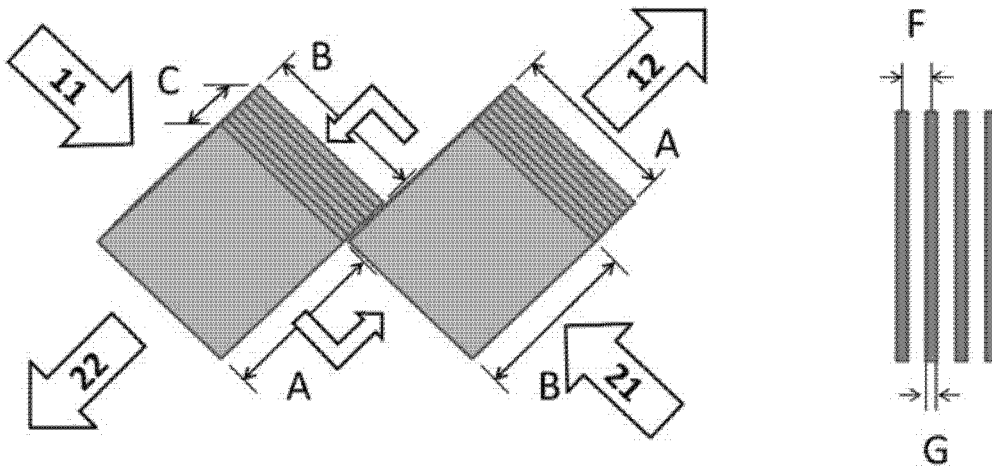
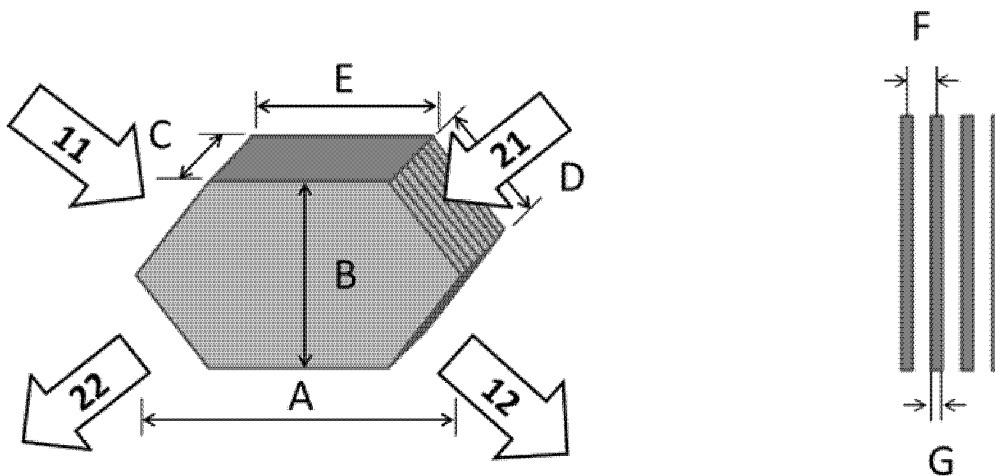


Abbildung [6]: Gegenstromwärmetauscher



6 Messung und Berechnung

6.1 Messung

6.1.1 Luftbehandlungseinheit

Der Volumenstrom der Prüfung, $q_{v, \text{test}}$, wird als der kleinste der Volumenströme der Abluft ($q_{v11, \text{test}}$) und der Zuluft ($q_{v22, \text{test}}$) bei der Prüfung definiert.

Die Prüfung muss mit Ausnahme der folgenden Punkte nach den Messbedingungen von § 5.5 und § 6.4 der Norm NBN EN 308 durchgeführt werden.

- Die Prüfung muss bei der kompletten, unveränderten Luftbehandlungseinheit (einschließlich Gehäuse, Ventilatoren usw.) durchgeführt werden. So darf zum Beispiel für die Prüfung keine Wärmeisolierung hinzugefügt werden.
- Es bestehen keine Anforderungen in Bezug auf die Wärmebilanz (siehe § 6.6 der Norm NBN EN 308).
- Es bestehen keine Anforderungen in Bezug auf interne und externe Lecks.
- Es wird nicht verlangt, dass die Prüfung für die verschiedenen Kombinationen von Zuluft- und Abluftvolumenströmen wie in der Norm beschrieben durchgeführt wird, allerdings:
 - für einen oder mehrere Volumenströme nach Wahl. Jedem thermischen Wirkungsgrad entsprechen die Volumenströme der Prüfung ($q_{v11, \text{test}}$ und $q_{v22, \text{test}}$), die den Anwendungsbereich beschränken (siehe § 4 und § 5);
 - vorzugsweise mit einem Gleichgewicht zwischen den Volumenströmen von Zuluft und Abluft.
- Bei der Prüfung werden die Lufttemperaturbedingungen in der nachstehenden Tabelle berücksichtigt, die der Norm NBN EN 308 entnommen sind. Unter folgenden Bedingungen kann von dieser Tabelle abgewichen werden:
 - sofern nach der Norm EN 308 ein Temperaturunterschied von 20 °C zwischen der Eintrittstemperatur der Abluft und der Eintrittstemperatur der Zuluft beibehalten wird, kann die Temperatur der Abluft zwischen 21 °C und 31 °C und die Temperatur der Zuluft zwischen 1 °C und 11 °C variieren.
 - die relative Luftfeuchtigkeit der Abluft kann zwischen 0 und 50 % betragen.
 - diese Abweichungen von den in der Tabelle festgelegten Bedingungen sind nur zulässig, wenn nachgewiesen werden kann, dass während der Prüfung kein flüssiges Kondensat abgeht oder sich ansammelt. Es gibt drei ausreichende Bedingungen, von denen mindestens eine erfüllt werden muss, um von der Tabelle abweichen zu können.
 - Die Taupunkttemperatur muss beim Eintritt und Austritt von sowohl Zuluft als auch Abluft gleich sein.
 - Die Taupunkttemperatur beim Eintritt der Abluft (Position 11) ist höher als die Trockenkugeltemperatur beim Eintritt der Zuluft (Position 21).
 - Im Messbericht wird ausdrücklich erwähnt, dass ein Betriebspunkt mit nur einem spürbaren Wärmeaustausch berücksichtigt wird.

Tabelle [2]: Eintrittsbedingungen für Abluft und Frischluft.

Kategorie der Luftbehandlungseinheit (siehe Begriffsbestimmungen in der Norm NBN EN 308)	I	IIIb
	II IIIa	
Temperatur der Abluft	25 °C	25 °C
Feuchttemperatur der Abluft	< 14 °C	18 °C
Temperatur der Frischluft	5 °C	5 °C
Feuchttemperatur der Frischluft	-	3 °C

Der Prüfbericht muss mindestens folgende Messdaten enthalten:

- die an allen Eintritten und Austritten der Luftbehandlungseinheit gemessenen Temperaturen: die Temperatur in °C der Frischluft (t_{21}), der Zuluft (t_{22}), der Abluft (t_{11}) und der Fortluft (t_{12});
- die gemessenen Volumenströme in m³/h der Zuluft ($q_{v22,test}$) und der Abluft ($q_{v11,test}$);
- die von der Luftbehandlungseinheit während der Prüfung aufgenommene elektrische Gesamtleistung ($P_{elec,ahu,test}$) in W. Es handelt sich um die elektrische Gesamtleistung der kompletten Anlage einschließlich der Ventilatoren, Regelungen usw.;
- die Ventilatorposition zum Wärmetauscher in der geprüften Anlage.

6.1.2 Wärmetauscher

Der Volumenstrom der Prüfung, $q_{v,test}$, wird als der kleinste der Volumenströme der Abluft ($q_{v11,test}$) und der Zuluft ($q_{v22,test}$) bei der Prüfung definiert.

Die Prüfung muss mit Ausnahme der folgenden Punkte nach den Messkriterien von § 5.5 und § 6.4 der Norm NBN EN 308 durchgeführt werden.

- Es bestehen keine Anforderungen in Bezug auf die Wärmebilanz (siehe § 6.6 der Norm NBN EN 308).
- Es bestehen keine Anforderungen in Bezug auf interne und externe Lecks.
- Es wird nicht verlangt, dass die Prüfung für die verschiedenen Kombinationen von Zuluft- und Abluftvolumenströmen wie in der Norm beschrieben durchgeführt wird, allerdings:
 - für einen oder mehrere Volumenströme nach Wahl. Jedem thermischen Wirkungsgrad entsprechen die Volumenströme der Prüfung ($q_{v11,test}$ und $q_{v22,test}$), die den Anwendungsbereich beschränken (siehe § 4 und § 5);
 - vorzugsweise mit einem Gleichgewicht zwischen den Volumenströmen von Zuluft und Abluft.
- Bei der Prüfung werden die Lufttemperaturbedingungen in der nachstehenden Tabelle berücksichtigt, die der Norm NBN EN 308 entnommen sind. Unter folgenden Bedingungen kann von dieser Tabelle abgewichen werden:
 - sofern nach der Norm EN 308 ein Temperaturunterschied von 20 °C zwischen der Eintrittstemperatur der Abluft und der Eintrittstemperatur der Zuluft beibehalten wird, kann die Temperatur der Abluft zwischen 21 °C und 31 °C und die Temperatur der Zuluft zwischen 1 °C und 11 °C variieren.
 - die relative Luftfeuchtigkeit der Abluft kann zwischen 0 und 50 % betragen.

- diese Abweichungen von den in der Tabelle festgelegten Bedingungen sind nur zulässig, wenn nachgewiesen werden kann, dass während der Prüfung kein flüssiges Kondensat abgeht oder sich ansammelt. Es gibt drei ausreichende Bedingungen, von denen mindestens eine erfüllt werden muss, um von der Tabelle abweichen zu können.
- Die Taupunkttemperatur muss beim Eintritt und Austritt von sowohl Zuluft als auch Abluft gleich sein.
- Die Taupunkttemperatur beim Eintritt der Abluft (Position 11) ist höher als die Trockenkugeltemperatur beim Eintritt der Zuluft (Position 21).
- Im Messbericht wird ausdrücklich erwähnt, dass ein Betriebspunkt mit nur einem spürbaren Wärmeaustausch berücksichtigt wird.

Tabelle [3]: Eintrittsbedingungen für Abluft und Frischluft.

Kategorie der Luftbehandlungseinheit, für die der Wärmetauscher vorgesehen ist	I	IIIb
	II IIIa	
Temperatur der Abluft	25 °C	25 °C
Feuchttemperatur der Abluft	< 14 °C	18 °C
Temperatur der Frischluft	5 °C	5 °C
Feuchttemperatur der Frischluft		3 °C

Der Prüfbericht muss mindestens folgende Messdaten enthalten:

- die an allen Eintritten und Austritten des Wärmetauschers gemessenen Temperaturen: die Temperatur in °C der Frischluft (t_{21}), der Zuluft (t_{22}), der Abluft (t_{11}) und der Fortluft (t_{12});
- die gemessenen Volumenströme in m³/h der Zuluft ($q_{v22, test}$) und der Abluft ($q_{v11, test}$).

6.2 Berechnung

6.2.1 Luftbehandlungseinheit

Der thermische Wirkungsgrad einer Luftbehandlungseinheit wird wie folgt ermittelt:

$$\text{Gleichung 58} \quad \eta_{ahu, test} = \frac{(\eta_{ahu, test, sup} + \eta_{ahu, test, eha})}{2} \quad (-)$$

Die Temperaturverhältnisse auf der Zuluftseite ($\eta_{ahu, test, sup}$) und der Abluftseite ($\eta_{ahu, test, eha}$) werden anhand der bei der Prüfung gemessenen Temperaturen berechnet und unter Berücksichtigung der durch den Stromverbrauch entstehenden Wärme vereinbarungsgemäß wie folgt korrigiert:

$$\text{Gleichung 59} \quad \eta_{ahu, test, sup} = \frac{t_{22} - \Delta t_{22} - t_{21} - \Delta t_{21}}{t_{11} + \Delta t_{11} - t_{21} - \Delta t_{21}} \quad (-)$$

$$\text{Gleichung 60} \quad \eta_{ahu, test, eha} = \frac{t_{11} + \Delta t_{11} - t_{12} + \Delta t_{12}}{t_{11} + \Delta t_{11} - t_{21} - \Delta t_{21}} \quad (-)$$

Die Temperaturunterschiede, die der Ventilatorposition entsprechen, müssen vereinbarungsgemäß auf der Grundlage einer der vier Konfigurationen der unten stehenden Tabelle berechnet werden:

Tabelle [4]: Korrekturfaktoren für die Ventilatorposition

		Abluftventilator	
		In Abluftposition (11)	In Fortluftposition (12)
Zuluftventilator	In Frischluftposition (21)	$\Delta t_{11} = \frac{0,5 \cdot P_{\text{elec,ahu,test}}}{0,34 \cdot q_{v11,\text{test}}}$ $\Delta t_{21} = \frac{0,5 \cdot P_{\text{elec,ahu,test}}}{0,34 \cdot q_{v22,\text{test}}}$ $\Delta t_{22} = \Delta t_{12} = 0$	$\Delta t_{12} = \frac{0,5 \cdot P_{\text{elec,ahu,test}}}{0,34 \cdot q_{v11,\text{test}}}$ $\Delta t_{21} = \frac{0,5 \cdot P_{\text{elec,ahu,test}}}{0,34 \cdot q_{v22,\text{test}}}$ $\Delta t_{22} = \Delta t_{11} = 0$
	In Zuluftposition (22)	$\Delta t_{11} = \frac{0,5 \cdot P_{\text{elec,ahu,test}}}{0,34 \cdot q_{v11,\text{test}}}$ $\Delta t_{22} = \frac{0,5 \cdot P_{\text{elec,ahu,test}}}{0,34 \cdot q_{v22,\text{test}}}$ $\Delta t_{21} = \Delta t_{12} = 0$	$\Delta t_{12} = \frac{0,5 \cdot P_{\text{elec,ahu,test}}}{0,34 \cdot q_{v11,\text{test}}}$ $\Delta t_{22} = \frac{0,5 \cdot P_{\text{elec,ahu,test}}}{0,34 \cdot q_{v22,\text{test}}}$ $\Delta t_{21} = \Delta t_{11} = 0$

6.2.2 Wärmetauscher

Der thermische Wirkungsgrad eines Wärmetauschers wird wie folgt ermittelt:

$$\text{Gleichung 61} \quad \eta_{\text{hx,test}} = \frac{(\eta_{\text{hx,test,sup}} + \eta_{\text{hx,test,eha}})}{2} \quad (-)$$

Die Temperaturverhältnisse auf der Zuluftseite ($\eta_{\text{hx,test,sup}}$) und Abluftseite ($\eta_{\text{hx,test,eha}}$) werden anhand der bei der Prüfung gemessenen Temperaturen berechnet:

$$\text{Gleichung 62} \quad \eta_{\text{hx,test,sup}} = \frac{t_{22} - t_{21}}{t_{11} - t_{21}} \quad (-)$$

$$\text{Gleichung 63} \quad \eta_{\text{hx,test,eha}} = \frac{t_{11} - t_{12}}{t_{11} - t_{21}} \quad (-)$$

Gesehen, um dem Ministeriellen Erlass vom 18. Dezember 2015 zur Festlegung der ergänzenden Spezifikationen für die Ermittlung des thermischen Wirkungsgrads einer Wärmerückgewinnungsanlage im Sinne von Anlage A1 des Erlasses der Wallonischen Regierung vom 15. Mai 2014 über die Umsetzung des Dekrets vom 28. November 2013 über die Gesamtenergieeffizienz von Gebäuden als Anlage beigefügt zu werden.

Namur, den 18. Dezember 2015.

Paul Furlan

VERTALING

WAALSE OVERHEIDSDIENST

[C – 2016/27014]

18 DECEMBER 2015. — Ministerieel besluit tot bepaling van bijkomende specificaties voor de berekening van het thermische rendement van een warmteterugwinningstoestel bedoeld in bijlage A1 bij het besluit van de Waalse Regering van 15 mei 2014 tot uitvoering van het decreet van 28 november 2013 betreffende de energieprestaties van gebouwen

De Minister van Energie,

Gelet op het decreet van 28 november 2013 betreffende de energieprestatie van gebouwen, artikel 3;

Gelet op het besluit van de Waalse Regering van 15 mei 2014 tot uitvoering van het decreet van 28 november 2013 betreffende de energieprestatie van gebouwen, bijlage G bij bijlage A1;

Gelet op het rapport van 6 oktober 2015 opgemaakt overeenkomstig artikel 3, 2°, van het decreet van 11 april 2014 houdende uitvoering van de resoluties van de Vrouwenconferentie van de Verenigde Naties die in september 1995 in Peking heeft plaatsgehad en tot integratie van de genderdimensie in het geheel van de gewestelijke beleidslijnen;

Gelet op het advies nr. 58.450/4 van de Raad van State, gegeven op 5 november 2015, overeenkomstig artikel 84, § 1, eerste lid, 2°, van de wetten op de Raad van State, gecoördineerd op 12 januari 1973,

Besluit :

Artikel 1. Voor de toepassing van bijlage G bij bijlage A1 bij het besluit van de Waalse Regering van 15 mei 2014 tot uitvoering van het decreet van 28 november 2013 betreffende de energieprestatie van gebouwen wordt het thermische rendement van een warmteterugwinningstoestel berekend overeenkomstig de bijlage bij dit besluit.

Art. 2. Dit besluit treedt in werking op 1 januari 2016.

Dit besluit is toepasselijk als de datum van het bericht van ontvangst van de vergunningsaanvraag na 31 december 2015 valt.

Namen, 18 december 2015.

P. FURLAN

Bijlage

1	DEFINITIES.....	2
2	WAARDE BIJ ONTSTENTENIS.....	3
3	BEPALING VAN HET THERMISCH RENDEMENT VOOR WARMTETERUGWINAPPARATEN VAN HET TYPE 'TWIN COIL' OF 'HEAT PIPE'	3
4	BEPALING VAN HET THERMISCH RENDEMENT ALS EEN TESTRENDEMENT BESCHIKBAAR IS VOOR DE (VOLLEDIGE) LUCHTBEHANDELINGSGROEP OF VOOR DE (AFZONDERLIJKE) WARMTEWISSELAAR	3
5	BEPALING VAN HET THERMISCH RENDEMENT ALS EEN TESTRENDEMENT BESCHIKBAAR IS VOOR EEN (VOLLEDIGE) LUCHTBEHANDELINGSGROEP OF VOOR EEN (AFZONDERLIJKE) WARMTEWISSELAAR UIT EENZELFDE SERIE ALS HET BETROKKEN WARMTETERUGWINAPPARAAT ..	4
5.1	Algemeen principe	4
5.2	Bepaling η_{ser}	6
5.3	Bepaling $\eta_{ahu,ref}$	6
5.4	Bepaling η_{ser1} (methode 1)	7
5.5	Bepaling η_{ser2} (methode 2)	8
5.6	Bepaling van η_{ser3} (methode 3)	8
5.6.1	<i>Correctie voor de thermische capaciteit van het regeneratormateriaal.</i>	9
5.6.2	<i>Bepaling van de ideale waarde van het thermisch rendement van de luchtbehandelingsgroep uit dezelfde serie</i>	11
5.6.3	<i>Bepaling van de geometrische parameters β^* en Dh^* en materiaalparameter ϕ^*</i>	12
5.6.4	<i>Bepaling van het volumedebiet waarvoor de berekende ideale waarde van het thermisch rendement van de luchtbehandelingsgroep uit dezelfde serie geldig is</i>	14
5.7	Bepaling van het volumedebiet waarvoor het berekende thermisch rendement van een luchtbehandelingsgroep uit dezelfde serie geldig is	14
5.8	Bepaling van de karakteristieke warmtewisselende oppervlakte	16
5.9	Bepaling van het aantal kanalen	17
5.10	Figuren ter verduidelijking	19
6	METING EN BEREKENING.....	20
6.1	Meting	20
6.1.1	<i>Luchtbehandelingsgroep.....</i>	20
6.1.2	<i>Warmtewisselaar.....</i>	21
6.2	Berekening	22
6.2.1	<i>Luchtbehandelingsgroep.....</i>	22
6.2.2	<i>Warmtewisselaar.....</i>	23

Bijlage XI: Bepaling van het thermisch rendement van een warmteterugwinapparaat

In afwijking van bijlage G van bijlage A1 (EPW), kan het thermisch rendement η_{test} van een warmteterugwinapparaat volgens één van de hieronder beschreven bepalingmethoden worden bepaald.

1 Definities

Er wordt verwezen naar de norm NBN EN 308 voor de definities van de categorieën van warmteterugwinapparaten en voor de conventies met betrekking tot de nummering van de vier luchtstromen en de positie van de ventilatoren.

Principes van warmteoverdracht in warmtewisselaars:

- **Warmteoverdracht in gelijkstroom:** principe van warmteoverdracht waarbij de warmteoverdracht plaatsvindt tussen twee media die elk langs een zijde van een luchtdichte scheidingswand in dezelfde richting en zin stromen.
- **Warmteoverdracht in kruisstroom:** principe van warmteoverdracht waarbij de warmteoverdracht plaatsvindt tussen twee media die elk langs een zijde van een luchtdichte scheidingswand in een verschillende richting stromen (opmerking: meestal is de hoek tussen deze richtingen begrepen tussen de 60 en de 90°, als gevolg van deze opbouw is de gemiddelde luchtsnelheid tussen de platen voor beide luchtstromen (afgezien van dichtheitsveranderingen en niet ideale aanstroomcondities) over zijn volledig traject nagenoeg constant).
- **Warmteoverdracht in tegenstroom:** principe van warmteoverdracht waarbij de warmteoverdracht plaatsvindt tussen twee media die elk langs een zijde van een luchtdichte scheidingswand in dezelfde richting maar tegenovergestelde zin stromen (opmerking: typisch aan deze opbouw is dat de luchtsnelheid tussen de platen voor beide luchtstromen (afgezien van dichtheitsveranderingen en niet ideale aanstroomcondities) in het tegenstroom gedeelte nagenoeg constant is maar lager is dan de gemiddelde luchtsnelheid ter hoogte van de instroming van de warmtewisselaar).
- **NTU:** Number of Transfer Units, een dimensieloze waarde om de hoeveelheid van warmtetransport in warmtewisselaars uit te drukken.

Praktische toepassing in warmteterugwinapparaten:

- **Enkelvoudige kruisstroomwarmtewisselaar:** platenwarmtewisselaar die voor minstens 70 % werkt volgens het principe van warmteoverdracht in kruisstroom, te evalueren op basis van het oppervlaktaandeel van het duidelijk te identificeren kruisstroomgedeelte ten opzichte van de totale oppervlakte (in het vlak van de luchtstroomrichtingen).
- **Dubbele kruisstroomwarmtewisselaar:** platenwarmtewisselaar die bestaat uit 2 duidelijk te onderscheiden enkelvoudige kruisstroomwarmtewisselaars en waarbij beide luchtstromen in serie en in globale tegenstroom door beide warmtewisselaars stromen.
- **'Heatpipe' (of 'caloduc'):** warmtewisselaar waarbij de warmteoverdracht plaatsvindt door een medium dat achtereenvolgens verdampt en terug condenseert. Het warmteoverdrachtsmedium bevindt zich in een afgesloten buis die aan de ene zijde blootgesteld wordt aan de toevoerlucht en aan de andere zijde aan de afvoerlucht. Na verdamping aan de ene zijde verspreidt het medium onder gasvorm zich naar de andere zijde waar het condenseert en het gravitair, capillair of centrifugaal terugstroomt naar de verdampingszijde.
- **Regenerator:** regeneratieve warmtewisselaar. Het kan gaan om een statische regenerator of een warmtewiel.

- **Statische regenerator:** regeneratieve warmtewisselaar onder de vorm van twee gescheiden accumulatoren die afwisselend (met behulp van één of meer kleppen) door de toevoerlucht en de afvoerlucht wordt doorstroomd.
- **Tegenstroomwarmtewisselaar:** platenwarmtewisselaar die voor minstens 30 % werkt volgens het principe van warmteoverdracht in tegenstroom, te evalueren op basis van het oppervlaktaandeel van het duidelijk te identificeren tegenstroomgedeelte ten opzichte van de totale oppervlakte (in het vlak van de luchtstroomrichtingen).
- **'Twin-coil' of glycolbatterij:** warmtewisselaargeheel bestaande uit een set van twee lucht/vloeistofwarmtewisselaars, die elk door 1 van de luchtstromen wordt doorstroomd, waarbij een warmtetransportmedium tussen beide warmtewisselaars circuleert en op die wijze warmte overdraagt van de ene naar de andere luchtstroom.
- **Warmtwiel:** regeneratieve warmtewisselaar onder de vorm van een ronddraaiende schijfvormige accumulator waarbij de warmte-accumulerende massa afwisselend door de toevoerlucht en de afvoerlucht wordt doorstroomd.

2 Waarde bij ontstentenis

Indien geen van de bepalingsmethodes uit § 3, § 4 of § 5 worden toegepast geldt als waarde bij ontstentenis voor het thermisch rendement η_{test} van een warmteterugwinapparaat voor alle volumedebieten de waarde nul.

3 Bepaling van het thermisch rendement voor warmteterugwinapparaten van het type 'twin coil' of 'heat pipe'

Bepaal het thermisch rendement η_{test} van een warmteterugwinapparaat op basis van volgende tabel.

Tabel [1]: η_{test} voor type 'twin coil' of 'heat pipe'

Categorie (volgens NBN EN 308)		Type	η_{test}
IIa	Recuperatoren met intermediaire vloeistof zonder faseverandering	'Twin coil'	0,30
IIb	Recuperatoren met intermediaire vloeistof met faseverandering	'Heat pipe'	0,30

4 Bepaling van het thermisch rendement als een testrendement beschikbaar is voor de (volledige) luchtbehandelingsgroep of voor de (afzonderlijke) warmtewisselaar

Bepaal het thermisch rendement η_{test} van een warmteterugwinapparaat bij het volumedebiet $q_{v,\text{proj}}$ als volgt:

Indien $q_{v,\text{proj}} \leq q_{v,\text{test}}$ geldt:

$$\text{Eq. 1} \quad \eta_{\text{test}} = \eta_{\text{ahu,test}} \quad (-)$$

ofwel:

$$\text{Eq. 2} \quad \eta_{\text{test}} = 0,85 \cdot \eta_{\text{hx,test}} \quad (-)$$

Indien $q_{v,test} < q_{v,proj} \leq 1,56 \cdot q_{v,test}$ geldt:

$$\text{Eq. 3} \quad \eta_{test} = \eta_{ahu,test} - \frac{0,05}{(1,56 - 1)} \cdot \frac{(q_{v,proj} - \min(q_{v11,test}; q_{v22,test}))}{\min(q_{v11,test}; q_{v22,test})} \quad (-)$$

ofwel:

$$\text{Eq. 4} \quad \eta_{test} = 0,85 \cdot \eta_{hx,test} - \frac{0,05}{(1,56 - 1)} \cdot \frac{(q_{v,proj} - \min(q_{v11,test}; q_{v22,test}))}{\min(q_{v11,test}; q_{v22,test})} \quad (-)$$

Indien $q_{v,proj} > 1,56 \cdot q_{v,test}$ geldt: $\eta_{test} = 0$.

met:

$q_{v,proj}$	het volumedebiet waarvoor een thermisch rendement wordt opgegeven voor de bepaling van het primair energieverbruik van gebouwen, in m ³ /h. Dit volumedebiet is in het kader van deze bijlage 'het volumedebiet tijdens de proef zoals gedefinieerd in bijlage G' waarnaar verwezen wordt in B.2 van bijlage A1 (EPW);
$q_{v,test}$	het volumedebiet, in m ³ /h, van de proef volgens § 6;
$\eta_{ahu,test}$	het thermisch rendement van de luchtbehandelingsgroep uit de proef volgens § 6, bij het volumedebiet $q_{v,test}$, (-);
$\eta_{hx,test}$	het thermisch rendement van de warmtewisselaar uit de proef volgens § 6, bij het volumedebiet $q_{v,test}$, (-).

5 Bepaling van het thermisch rendement als een testrendement beschikbaar is voor een (volledige) luchtbehandelingsgroep of voor een (afzonderlijke) warmtewisselaar uit eenzelfde serie als het betrokken warmteterugwinapparaat

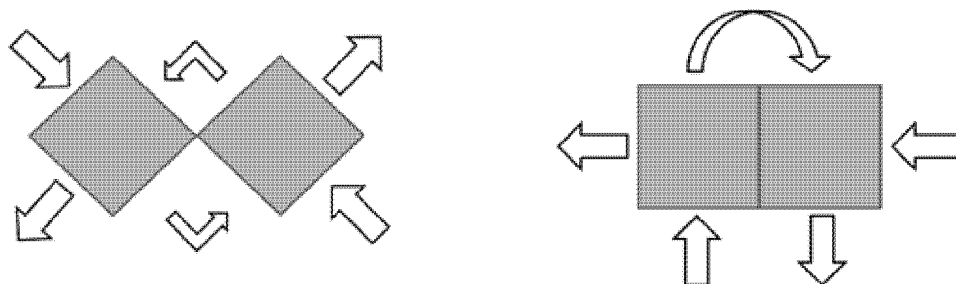
5.1 Algemeen principe

Het thermisch rendement van een luchtbehandelingsgroep uit dezelfde serie kan berekend worden op basis van het thermisch rendement van een referentieluchtbehandelingsgroep uit dezelfde serie volgens de volgende voorwaarden en bepalingmethode.

Om te behoren tot eenzelfde serie moet de te evalueren luchtbehandelingsgroep voor alle volgende criteria gelijk zijn aan de referentieluchtbehandelingsgroep:

- fabrikant van de gehele luchtbehandelingsgroep;
- fabrikant van de warmtewisselaar;
- categorie (zie NBN EN 308) en type (enkelvoudige kruisstroom, dubbele kruisstroom, tegenstroom, warmtewiel of statische regenerator) van warmtewisselaar;
- vorm voor dubbele kruisstroom: ligging van beide warmtewisselaars ten opzichte van elkaar (lijnvormig of vlakvormig contact - zie Figuur [1]);

Figuur [1]: Lijn- (links) of vlakvormig (rechts) contact van twee kruisstroomwarmtewisselaars



- de opstelling van de warmtewisselaar in de luchtbehandelingsgroep, hetzij haaks op, hetzij in de langsrichting van de luchtstroming doorheen de luchtbehandelingsgroep;
- opbouw van de luchtbehandelingsgroep: chassis met invulwanden of zelfdragende wanden, samenstelling van de wanden (gebruikte materialen voor het omhulsel en de isolatie);
- de positie van de ventilatoren ten opzichte van de warmtewisselaar (dit wil zeggen: de ventilator bevindt zich in beide luchtbehandelingsgroepen op positie 11 of in beide luchtbehandelingsgroepen op positie 12. Idem voor 21 en 22 - zie figuren in 5.9).

Bepaal het thermisch rendement η_{test} van een luchtbehandelingsgroep uit dezelfde serie bij het volumedebiet $q_{v,\text{proj}}$ als volgt:

Indien $q_{v,\text{proj}} \leq q_{v,\text{ser}}$ geldt:

$$\text{Eq. 5} \quad \eta_{\text{test}} = \eta_{\text{ser}} \quad (-)$$

Indien $q_{v,\text{ser}} < q_{v,\text{proj}} \leq 1,56 \cdot q_{v,\text{ser}}$ geldt:

$$\text{Eq. 6} \quad \eta_{\text{test}} = \eta_{\text{ser}} - \frac{0,05}{(1,56 - 1)} \cdot \frac{(q_{v,\text{proj}} - q_{v,\text{ser}})}{q_{v,\text{ser}}} \quad (-)$$

Indien $q_{v,\text{proj}} > 1,56 \cdot q_{v,\text{ser}}$ geldt: $\eta_{\text{test}} = 0$.

met:

$q_{v,\text{proj}}$ het volumedebiet waarvoor een thermisch rendement wordt opgegeven voor de bepaling van het primair energieverbruik van gebouwen, in m^3/h . Dit volumedebiet is in het kader van deze bijlage 'het volumedebiet tijdens de proef zoals gedefinieerd in bijlage G' waarnaar verwezen wordt in B.2 van bijlage A1 (EPW);

$q_{v,\text{ser}}$ het volumedebiet waarvoor het berekende thermisch rendement van een luchtbehandelingsgroep uit dezelfde serie geldig is, in m^3/h , bepaald volgens § 5.7;

η_{ser} het berekende thermisch rendement van de luchtbehandelingsgroep uit dezelfde serie volgens § 5.2, bij het volumedebiet $q_{v,\text{ser}}$, (-).

5.2 Bepaling η_{ser}

Bepaal het berekende thermisch rendement van de luchtbehandelingsgroep uit dezelfde serie, η_{ser} , als volgt:

- voor een luchtbehandelingsgroep met een enkelvoudige kruisstroomwarmtewisselaar:

$$\text{Eq. 7} \quad \eta_{ser} = 0,90 \cdot \eta_{ser1} \quad (-)$$

- voor een luchtbehandelingsgroep met een dubbele kruisstroomwarmtewisselaar:

$$\text{Eq. 8} \quad \eta_{ser} = 0,90 \cdot \min\left(\eta_{ser1}; \frac{\eta_{ser1} + \eta_{ser2}}{2}\right) \quad (-)$$

- voor een luchtbehandelingsgroep met een tegenstroomwarmtewisselaar:

$$\text{Eq. 9} \quad \eta_{ser} = 0,95 \cdot \min\left(\eta_{ahu,ref}; \frac{\eta_{ser1} + \eta_{ser2}}{2}\right) \quad (-)$$

- voor een luchtbehandelingsgroep met een regenerator (warmtewiel of statische regenerator):

$$\text{Eq. 10} \quad \eta_{ser} = 0,95 \cdot \min(\eta_{ahu,ref}; \eta_{ser3}) \quad (-)$$

met

η_{ser1}	het thermisch rendement van de luchtbehandelingsgroep uit dezelfde serie volgens methode 1, zoals beschreven in § 5.4, (-);
η_{ser2}	het thermisch rendement van de luchtbehandelingsgroep uit dezelfde serie, volgens methode 2, zoals beschreven in § 5.5, (-);
$\eta_{ahu,ref}$	het thermisch rendement van de referentieluchtbehandelingsgroep bij de volumedebieten $q_{v11,ref}$ en $q_{v22,ref}$, bepaald volgens § 5.3, (-);
η_{ser3}	het thermisch rendement van de luchtbehandelingsgroep uit dezelfde serie, volgens methode 3, zoals beschreven in § 5.6, (-).

5.3 Bepaling $\eta_{ahu,ref}$

Bepaal het thermisch rendement $\eta_{ahu,ref}$ van de referentieluchtbehandelingsgroep bij de volumedebieten $q_{v11,ref}$ en $q_{v22,ref}$, als volgt:

$$\text{Eq. 11} \quad \eta_{ahu,ref} = \eta_{ahu,test} \quad (-)$$

ofwel:

$$\text{Eq. 12} \quad \eta_{ahu,ref} = 0,85 \cdot \eta_{hx,test} \quad (-)$$

met:

$\eta_{ahu,test}$	het thermisch rendement van de luchtbehandelingsgroep uit de proef volgens § 6, bij de volumedebieten $q_{v11,test}$ en $q_{v22,test}$, (-);
$\eta_{hx,test}$	het thermisch rendement van de warmtewisselaar uit de proef volgens § 6, bij de volumedebieten $q_{v11,test}$ en $q_{v22,test}$, (-).

De volumedebieten waarvoor het thermisch rendement van de referentieluchtbehandelingsgroep geldig is, $q_{v11,ref}$ en $q_{v22,ref}$, worden gelijkgesteld aan respectievelijk $q_{v11,test}$ en $q_{v22,test}$.

5.4 Bepaling η_{ser1} (methode 1)

Bepaal het thermisch rendement van de luchtbehandelingsgroep uit dezelfde serie volgens methode 1, η_{ser1} als volgt:

$$\text{Eq. 13} \quad \eta_{ser1} = 1 - \exp\left[NTU_{ser1}^{0,22} \cdot \left\{ \exp(-NTU_{ser1}^{0,78}) - 1 \right\}\right] \quad (-)$$

met:

NTU_{ser1} de NTU van de luchtbehandelingsgroep uit dezelfde serie volgens methode 1, zoals hieronder bepaald, (-).

Bepaal de NTU van de luchtbehandelingsgroep uit dezelfde serie volgens methode 1, NTU_{ser1} , als volgt:

$$\text{Eq. 14} \quad NTU_{ser1} = NTU_{ref1} \cdot \frac{S_{ser} \cdot (n_{channels,ser} \cdot 2 - 2) \cdot \min(q_{v11,ref}; q_{v22,ref})}{S_{ref} \cdot (n_{channels,ref} \cdot 2 - 2) \cdot q_{v,ser}} \quad (-)$$

met:

NTU_{ref1} de NTU van de referentieluchtbehandelingsgroep volgens methode 1, zoals hieronder bepaald, (-);

S_{ser} de karakteristieke warmtewisselende oppervlakte van de luchtbehandelingsgroep uit dezelfde serie, bepaald volgens § 5.8, in m^2 ;

S_{ref} de karakteristieke warmtewisselende oppervlakte van de referentieluchtbehandelingsgroep, bepaald volgens § 5.8, in m^2 ;

$n_{channels,ser}$ het aantal kanalen in de warmtewisselaar in de luchtbehandelingsgroep uit dezelfde serie, bepaald volgens § 5.9, (-);

$n_{channels,ref}$ het aantal kanalen in de warmtewisselaar in de referentieluchtbehandelingsgroep, bepaald volgens § 5.9, (-);

$q_{v11,ref}$ het gemeten volumedebiet van de afvoerlucht, in m^3/h , waarvoor het thermisch rendement $\eta_{ahu,ref}$ geldig is, bepaald volgens § 5.3;

$q_{v22,ref}$ het gemeten volumedebiet van de toevoerlucht, in m^3/h , waarvoor het thermisch rendement $\eta_{ahu,ref}$ geldig is, bepaald volgens § 5.3;

$q_{v,ser}$ het volumedebiet waarvoor het berekende thermisch rendement van een luchtbehandelingsgroep uit dezelfde serie geldig is, bepaald volgens § 5.7 (m^3/h).

Bepaal de NTU van de referentieluchtbehandelingsgroep volgens methode 1, NTU_{ref1} , voor een gegeven $\eta_{ahu,ref}$. Dit gebeurt aan de hand van volgende formule en op iteratieve wijze tot de afwijking kleiner is dan 0,0001:

$$\text{Eq. 15} \quad \eta_{ahu,ref} = 1 - \exp\left[NTU_{ref1}^{0,22} \cdot \left\{ \exp(-NTU_{ref1}^{0,78}) - 1 \right\}\right] \quad (-)$$

met:

NTU_{ref1} de NTU van de referentieluchtbehandelingsgroep volgens methode 1, (-);

$\eta_{ahu,ref}$ het thermisch rendement van de referentieluchtbehandelingsgroep bij de volumedebieten $q_{v11,ref}$ en $q_{v22,ref}$, bepaald volgens § 5.3, (-).

5.5 Bepaling $\eta_{\text{ser}2}$ (methode 2)

Bepaal het thermisch rendement van de luchtbehandelingsgroep uit dezelfde serie bepaald volgens methode 2, $\eta_{\text{ser}2}$, als volgt:

$$\text{Eq. 16} \quad \eta_{\text{ser}2} = \frac{\text{NTU}_{\text{ser}2}}{1 + \text{NTU}_{\text{ser}2}} \quad (-)$$

met:

$\text{NTU}_{\text{ser}2}$ de NTU van de luchtbehandelingsgroep uit dezelfde serie volgens methode 2, zoals hieronder bepaald, (-).

Bepaal de NTU van de luchtbehandelingsgroep uit dezelfde serie volgens methode 2, $\text{NTU}_{\text{ser}2}$, als volgt:

$$\text{Eq. 17} \quad \text{NTU}_{\text{ser}2} = \text{NTU}_{\text{ref}2} \cdot \frac{S_{\text{ser}} \cdot (n_{\text{channels,ser}} \cdot 2 - 2) \cdot \min(q_{v11,\text{ref}}; q_{v22,\text{ref}})}{S_{\text{ref}} \cdot (n_{\text{channels,ref}} \cdot 2 - 2) \cdot q_{v,\text{ser}}} \quad (-)$$

met:

$\text{NTU}_{\text{ref}2}$ de NTU van de referentieluchtbehandelingsgroep volgens methode 2, zoals hieronder bepaald, (-);

S_{ser} de karakteristieke warmtewisselende oppervlakte van de luchtbehandelingsgroep uit dezelfde serie, bepaald volgens § 5.8, in m^2 ;

S_{ref} de karakteristieke warmtewisselende oppervlakte van de referentieluchtbehandelingsgroep, bepaald volgens § 5.8, in m^2 ;

$n_{\text{channels,ser}}$ het aantal kanalen in de warmtewisselaar in de luchtbehandelingsgroep uit dezelfde serie, bepaald volgens § 5.9, (-);

$n_{\text{channels,ref}}$ het aantal kanalen in de warmtewisselaar in de referentieluchtbehandelingsgroep, bepaald volgens § 5.9, (-);

$q_{v11,\text{ref}}$ het gemeten volumedebiet van de afvoerlucht, in m^3/h , waarvoor het thermisch rendement $\eta_{\text{ahu,ref}}$ geldig is, bepaald volgens § 5.3;

$q_{v22,\text{ref}}$ het gemeten volumedebiet van de toevoerlucht, in m^3/h , waarvoor het thermisch rendement $\eta_{\text{ahu,ref}}$ geldig is, bepaald volgens § 5.3;

$q_{v,\text{ser}}$ het volumedebiet waarvoor het berekende thermisch rendement van een luchtbehandelingsgroep uit dezelfde serie geldig is, in m^3/h , bepaald volgens § 5.7

Bepaal de NTU van de referentieluchtbehandelingsgroep volgens methode 2, $\text{NTU}_{\text{ref}2}$, als volgt:

$$\text{Eq. 18} \quad \text{NTU}_{\text{ref}2} = \frac{\eta_{\text{ahu,ref}}}{1 - \eta_{\text{ahu,ref}}} \quad (-)$$

met:

$\eta_{\text{ahu,ref}}$ het thermisch rendement van de referentieluchtbehandelingsgroep bij de volumedebieten $q_{v11,\text{ref}}$ en $q_{v22,\text{ref}}$, bepaald volgens § 5.3, (-).

5.6 Bepaling van $\eta_{\text{ser}3}$ (methode 3)

Bepaal het thermisch rendement van de luchtbehandelingsgroep uit dezelfde serie bepaald volgens methode 3, $\eta_{\text{ser}3}$, als volgt:

$$\text{Eq. 19} \quad \eta_{\text{ser}3} = c_f \cdot \eta_{\text{ser},id} \quad (-)$$

met:

c_f een correctie op het thermisch rendement door het effect van de thermische capaciteit, zoals bepaald in 5.6.1, (-);

$\eta_{\text{ser},id}$ de ideale waarde van het thermisch rendement van de luchtbehandelingsgroep uit dezelfde serie, zoals bepaald in 5.6.2, (-).

5.6.1 Correctie voor de thermische capaciteit van het regeneratormateriaal

Bepaal de correctie voor de thermische capaciteit van het regeneratormateriaal, c_f , als volgt:

Als $L_{\text{ser}} \geq L_{\text{ref}}$, $N_{\text{ser}} \geq N_{\text{ref}}$, $\phi^* = 1$:

$$\text{Eq. 20} \quad c_f = 1 \quad (-)$$

In het andere geval geldt:

$$\text{Eq. 21} \quad c_f = 1 - \frac{1}{9} C_r^{*-1.93} \quad (-)$$

waarin:

$$\text{Eq. 22} \quad C_r^* = C_{\text{ref}} \cdot \frac{L_{\text{ser}}}{L_{\text{ref}}} \cdot \frac{A_{\text{fr,ser}}}{A_{\text{fr,ref}}} \cdot \phi^* \cdot \frac{N_{\text{ser}}}{N_{\text{ref}}} \cdot \frac{\min(q_{v11,\text{ref}}, q_{v22,\text{ref}})}{q_{v,\text{ser}}} \quad (-)$$

met:

L_{ser} de diepte van het regeneratormateriaal gemeten loodrecht op het frontale oppervlak van de warmtewisselaar in de luchtbehandelingsgroep uit dezelfde serie, in m;

L_{ref} de diepte van het regeneratormateriaal gemeten loodrecht op het frontale oppervlak van de warmtewisselaar in de referentieluchtbehandelingsgroep, in m;

N_{ser} het toerental of de schakelfrequentie van de regenerator in de luchtbehandelingsgroep uit dezelfde serie in toeren per seconde of perioden per seconde;

N_{ref} het toerental of de schakelfrequentie van de regenerator in de referentieluchtbehandelingsgroep in toeren per seconde of perioden per seconde;

ϕ^* een parameter die rekening houdt met het effect van de volumetrische warmtecapaciteit, bepaald volgens 5.6.3, (-);

C_r^* een parameter die rekening houdt met het effect van de thermische capaciteit, (-);

C_{ref} de verhouding van de thermische capaciteit van de warmte-accumulerende massa van de warmtewisselaar in de referentieluchtbehandelingsgroep en de thermische capaciteit geassocieerd met het debiet waarbij de berekende waarde $\eta_{\text{ser},id}$ geldig is, zoals bepaald in 5.6.4, zoals hieronder bepaald, (-);

$A_{\text{fr,ref}}$ de frontale oppervlakte van de warmtewisselaar in de referentieluchtbehandelingsgroep, dit is de oppervlakte van de

	projectie van de omhullende van de warmtewisselaar op een vlak loodrecht op de stroming aan de inlaat, in m ² ;
$A_{fr,ser}$	de frontale oppervlakte van de warmtewisselaar in de luchtbehandelingsgroep uit dezelfde serie, dit is de oppervlakte van de projectie van de omhullende van de warmtewisselaar op een vlak loodrecht op de stroming aan de inlaat, in m ² ;
$q_{v11,ref}$	het gemeten volumedebiet van de afvoerlucht, in m ³ /h, waarvoor het thermisch rendement $\eta_{ahu,ref}$ geldig is, bepaald volgens § 5.3;
$q_{v22,ref}$	het gemeten volumedebiet van de toevoerlucht, in m ³ /h, waarvoor het thermisch rendement $\eta_{ahu,ref}$ geldig is, bepaald volgens § 5.3;
$q_{v,ser}$	het debiet waarbij de berekende waarde $\eta_{ser,id}$ geldig is, zoals bepaald in 5.6.4, in m ³ /h.

De waarde bij ontstentenis voor C_{ref} bedraagt 2. C_{ref} kan ook in detail bepaald worden volgens:

$$\text{Eq. 23} \quad C_{ref} = L_{ref} \cdot A_{fr,ref} \cdot (1 - \sigma_{ref}) \cdot \rho_{w,ref} \cdot C_{w,ref} \cdot N_{ref} \cdot \frac{1}{1,2 \cdot \max(q_{v11,ref}; q_{v22,ref})} \quad (-)$$

met:

L_{ref}	de diepte van het regeneratormateriaal gemeten loodrecht op het frontale oppervlak van de warmtewisselaar in de referentieluchtbehandelingsgroep, in m;
$A_{fr,ref}$	de frontale oppervlakte van de warmtewisselaar in de referentieluchtbehandelingsgroep, dit is de oppervlakte van de projectie van de omhullende van de warmtewisselaar op een vlak loodrecht op de stroming aan de inlaat, in m ² ;
σ_{ref}	de porositeit van de warmtewisselaar in de referentieluchtbehandelingsgroep, zoals bepaald in 5.6.3, (-);
$\rho_{w,ref}$	de dichtheid van het regeneratormateriaal bij de warmtewisselaar in de referentieluchtbehandelingsgroep, in kg/m ³ ;
$C_{w,ref}$	de warmtecapaciteit van het regeneratormateriaal bij de warmtewisselaar in de referentieluchtbehandelingsgroep, in kJ/(kg.K);
N_{ref}	het toerental of de schakelfrequentie van de regenerator in de referentieluchtbehandelingsgroep in toeren per seconde of perioden per seconde;

5.6.2 Bepaling van de ideale waarde van het thermisch rendement van de luchtbehandelingsgroep uit dezelfde serie

Bepaal de ideale waarde van het thermisch rendement van de luchtbehandelingsgroep uit dezelfde serie, $\eta_{ser,id}$, als volgt:

$$\text{Eq. 24} \quad \eta_{ser,id} = \frac{NTU_{ser}}{1+NTU_{ser}} \quad (-)$$

met:

$$\text{Eq. 25} \quad NTU_{ser} = NTU_{ref} \frac{\min(q_{v11,ref}; q_{v22,ref}) A_{fr,ser} \cdot L_{ser}}{A_{fr,ref} \cdot L_{ref}} \cdot \frac{\beta^*}{D_h^*} \quad (-)$$

waarin:

NTU_{ser}	de NTU van de luchtbehandelingsgroep uit dezelfde serie, (-);
NTU_{ref}	de NTU van de referentieluchtbehandelingsgroep zoals hieronder bepaald, (-);
$q_{v11,ref}$	het gemeten volumedebiet van de afvoerlucht, in m ³ /h, waarvoor het thermisch rendement $\eta_{ahu,ref}$ geldig is, bepaald volgens § 5.3;
$q_{v22,ref}$	het gemeten volumedebiet van de toevoerlucht, in m ³ /h, waarvoor het thermisch rendement $\eta_{ahu,ref}$ geldig is, bepaald volgens § 5.3;
$A_{fr,ref}$	de frontale oppervlakte van de warmtewisselaar in de referentieluchtbehandelingsgroep, dit is de oppervlakte van de projectie van de omhullende van de warmtewisselaar op een vlak loodrecht op de stroming aan de inlaat, in m ² ;
L_{ref}	de diepte van het regeneratormateriaal gemeten loodrecht op het frontale oppervlak van de warmtewisselaar in de referentieluchtbehandelingsgroep, in m;
$A_{fr,ser}$	de frontale oppervlakte van de warmtewisselaar in de luchtbehandelingsgroep uit dezelfde serie, dit is de oppervlakte van de projectie van de omhullende van de warmtewisselaar op een vlak loodrecht op de stroming aan de inlaat, in m ² ;
L_{ser}	de diepte van het regeneratormateriaal gemeten loodrecht op het frontale oppervlak van de warmtewisselaar in de luchtbehandelingsgroep uit dezelfde serie, in m;
$q_{v,ser}$	het debiet waarbij de berekende waarde $\eta_{ser,id}$ geldig is, zoals bepaald in 5.6.4, in m ³ /h;
β^*	de verhouding van de oppervlakedensiteit van de warmtewisselaar in de luchtbehandelingsgroep uit dezelfde serie en de oppervlakedensiteit van de warmtewisselaar in de referentieluchtbehandelingsgroep, zoals bepaald in 5.6.3, (-);
D_h^*	een parameter die rekening houdt met het effect van de hydraulische diameter op de warmteoverdrachtscoëfficiënt, (-).

Bepaal de NTU van de referentieluchtbehandelingsgroep, NTU_{ref} , als volgt:

$$\text{Eq. 26} \quad NTU_{ref} = \frac{\eta_{ahu,ref}}{1-\eta_{ahu,ref}} \quad (-)$$

Met:

$\eta_{ahu,ref}$ het thermisch rendement van de referentieluchtbehandelingsgroep bij de volumedebieten $q_{v11,ref}$ en $q_{v22,ref}$, bepaald volgens § 5.3, (-).

5.6.3 Bepaling van de geometrische parameters β^* en D_h^* en materiaalparameter ϕ^*

Bepaal de geometrische parameters en de materiaalparameter als volgt:

- Indien voor een regenerator met gebogen platen golf lengte, golfhoogte, plaatdikte en materiaal soort hetzelfde zijn, of voor een regenerator met vlakke platen de afstand tussen de platen, plaatdikte en materiaal soort hetzelfde zijn, geldt:

$$\text{Eq. 27} \quad \beta^*=1, D_h^*=1, \phi^*=1 \quad (-)$$

- In het andere geval geldt:

$$\text{Eq. 28} \quad \phi^* = \frac{1-\sigma_{ser}}{1-\sigma_{ref}} \cdot \frac{c_{w,ser}}{c_{w,ref}} \cdot \frac{\rho_{w,ser}}{\rho_{w,ref}} \quad (-)$$

$$\text{Eq. 29} \quad \beta^* = \frac{\beta_{ser}}{\beta_{ref}} \quad (-)$$

$$\text{Eq. 30} \quad D_h^* = \max\left(\frac{\sigma^*}{\beta^*}; 1\right) \quad (-)$$

waarin:

$$\text{Eq. 31} \quad \sigma^* = \frac{\sigma_{ser}}{\sigma_{ref}} \quad (-)$$

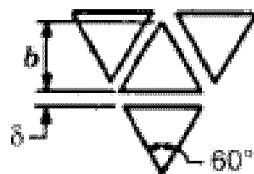
en met:

σ_{ser}	de porositeit van de warmtewisselaar in de luchtbehandelingsgroep uit dezelfde serie, zoals hieronder bepaald, (-);
σ_{ref}	de porositeit van de warmtewisselaar in de referentieluchtbehandelingsgroep, zoals hieronder bepaald, (-);
$c_{w,ser}$	de warmtecapaciteit van het regeneratormateriaal bij de warmtewisselaar in de luchtbehandelingsgroep uit dezelfde serie, in kJ/(kg.K);
$c_{w,ref}$	de warmtecapaciteit van het regeneratormateriaal bij de warmtewisselaar in de referentieluchtbehandelingsgroep, in kJ/(kg.K);
$\rho_{w,ser}$	de dichtheid van het regeneratormateriaal bij de warmtewisselaar in de luchtbehandelingsgroep uit dezelfde serie, in kg/m ³ ;
$\rho_{w,ref}$	de dichtheid van het regeneratormateriaal bij de warmtewisselaar in de referentieluchtbehandelingsgroep, in kg/m ³ ;
β_{ser}	de oppervlaktedichtheid van de warmtewisselaar in de luchtbehandelingsgroep uit dezelfde serie, zoals hieronder bepaald, in m ² /m ³ ;
β_{ref}	de oppervlaktedichtheid van de warmtewisselaar in de referentieluchtbehandelingsgroep, zoals hieronder bepaald, in m ² /m ³ ;
σ^*	de verhouding van de porositeit van de warmtewisselaar in de luchtbehandelingsgroep uit dezelfde serie en de porositeit van de warmtewisselaar in de referentieluchtbehandelingsgroep, (-).

Bepaal de porositeit (fractie volume van het totale volume ingenomen door lucht) en de oppervlaktedensiteit (warmtewisselend oppervlak per eenheid van volume) van een warmtewisselaar als volgt:

- voor een regenerator met gebogen platen:

Figuur [2]: Schematische voorstelling van de kanalen voor een regenerator met gebogen platen



Eq. 32 $\sigma_{ref} = \frac{4 \cdot b_{ref}^2}{(2 \cdot b_{ref} + 3 \cdot \delta_{ref})^2}$ (-)

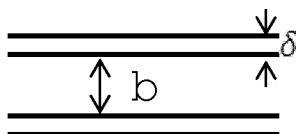
Eq. 33 $\sigma_{ser} = \frac{4 \cdot b_{ser}^2}{(2 \cdot b_{ser} + 3 \cdot \delta_{ser})^2}$ (-)

Eq. 34 $\beta_{ref} = \frac{24 \cdot b_{ref}}{(2 \cdot b_{ref} + 3 \cdot \delta_{ref})^2}$ (m²/m³)

Eq. 35 $\beta_{ser} = \frac{24 \cdot b_{ser}}{(2 \cdot b_{ser} + 3 \cdot \delta_{ser})^2}$ (m²/m³)

- voor een regenerator met vlakke platen:

Figuur [3]: Schematische voorstelling van de kanalen voor een regenerator met vlakke platen



Eq. 36 $\sigma_{ref} = \frac{b_{ref}}{b_{ref} + \delta_{ref}}$ (-)

Eq. 37 $\sigma_{ser} = \frac{b_{ser}}{b_{ser} + \delta_{ser}}$ (-)

Eq. 38 $\beta_{ref} = \frac{2}{b_{ref} + \delta_{ref}}$ (m²/m³)

Eq. 39 $\beta_{ser} = \frac{2}{b_{ser} + \delta_{ser}}$ (m²/m³)

met:

b_{ref} de hoogte van een kanaal beschikbaar voor de stroming in de warmtewisselaar van de referentieluchtbehandelingsgroep, in m (zie figuren 2 en 3);

δ_{ref}	de dikte van het plaatmateriaal in de warmtewisselaar van de referentieluchtbehandelingsgroep, in m (zie figuren 2 en 3);
b_{ser}	de hoogte van een kanaal beschikbaar voor de stroming in de warmtewisselaar van de luchtbehandelingsgroep uit dezelfde serie, in m (zie figuren 2 en 3);
δ_{ser}	de dikte van het plaatmateriaal in de warmtewisselaar van de luchtbehandelingsgroep uit dezelfde serie, in m (zie figuren 2 en 3).

5.6.4 Bepaling van het volumedebiet waarvoor de berekende ideale waarde van het thermisch rendement van de luchtbehandelingsgroep uit dezelfde serie geldig is

Bepaal het volumedebiet waarvoor de berekende ideale waarde van het thermisch rendement van de luchtbehandelingsgroep uit dezelfde serie geldig is, als volgt:

$$\text{Eq. 40} \quad q_{v,ser} = \max(q_{v11,ref}; q_{v22,ref}) \cdot \frac{A_{fr,ser}}{A_{fr,ref}} \cdot \sigma^* \quad (-)$$

met:

$q_{v11,ref}$	het gemeten volumedebiet van de afvoerlucht, in m ³ /h, waarvoor het thermisch rendement $\eta_{ahu,ref}$ geldig is, bepaald volgens § 5.3;
$q_{v22,ref}$	het gemeten volumedebiet van de toevoerlucht, in m ³ /h, waarvoor het thermisch rendement $\eta_{ahu,ref}$ geldig is, bepaald volgens § 5.3;
$A_{fr,ref}$	de frontale oppervlakte van de warmtewisselaar in de referentieluchtbehandelingsgroep, dit is de oppervlakte van de projectie van de omhullende van de warmtewisselaar op een vlak loodrecht op de stroming aan de inlaat, in m ² ;
$A_{fr,ser}$	de frontale oppervlakte van de warmtewisselaar in de luchtbehandelingsgroep uit dezelfde serie, dit is de oppervlakte van de projectie van de omhullende van de warmtewisselaar op een vlak loodrecht op de stroming aan de inlaat, in m ² ;
σ^*	de verhouding van de porositeit van de warmtewisselaar in de luchtbehandelingsgroep uit dezelfde serie en de porositeit van de warmtewisselaar in de referentieluchtbehandelingsgroep, zoals bepaald in 5.6.3, (-).

5.7 Bepaling van het volumedebiet waarvoor het berekende thermisch rendement van een luchtbehandelingsgroep uit dezelfde serie geldig is

Bepaal het volumedebiet waarvoor het berekende rendement van de luchtbehandelingsgroep uit dezelfde serie geldig is, als volgt:

$$\text{Eq. 41} \quad q_{v,ser} = \max(q_{v11,ser}; q_{v22,ser}) \quad (\text{m}^3/\text{h})$$

met:

$q_{v11,ser}$	het volumedebiet van de afvoerlucht, waarvoor het hier berekende thermisch rendement van de luchtbehandelingsgroep uit dezelfde serie kan worden gehanteerd, zoals hieronder bepaald, in m ³ /h;
$q_{v22,ser}$	het volumedebiet van de toevoerlucht, waarvoor het hier berekende thermisch rendement van de luchtbehandelingsgroep uit dezelfde serie kan worden gehanteerd, zoals hieronder bepaald, in m ³ /h.

Bepaal de volumedebieten als volgt:

- voor een luchtbehandelingsgroep met een enkelvoudige kruisstroomwarmtewisselaar of een dubbele kruisstroomwarmtewisselaar:

$$\text{Eq. 42} \quad q_{v11,ser} = q_{v11,ref} \cdot \frac{A_{ser} \cdot (F_{11,ser} - G_{ser}) \cdot n_{channels,ser}}{A_{ref} \cdot (F_{11,ref} - G_{ref}) \cdot n_{channels,ref}} \quad (\text{m}^3/\text{h})$$

$$\text{Eq. 43} \quad q_{v22,ser} = q_{v22,ref} \cdot \frac{B_{ser} \cdot (F_{22,ser} - G_{ser}) \cdot n_{channels,ser}}{B_{ref} \cdot (F_{22,ref} - G_{ref}) \cdot n_{channels,ref}} \quad (\text{m}^3/\text{h})$$

- voor een luchtbehandelingsgroep met een tegenstroomwarmtewisselaar en met $\frac{B_{ser}}{B_{ref}} \leq \frac{D_{ser}}{D_{ref}}$:

$$\text{Eq. 44} \quad q_{v11,ser} = q_{v11,ref} \cdot \frac{D_{ser} \cdot (F_{11,ser} - G_{ser}) \cdot n_{channels,ser}}{D_{ref} \cdot (F_{11,ref} - G_{ref}) \cdot n_{channels,ref}} \quad (\text{m}^3/\text{h})$$

$$\text{Eq. 45} \quad q_{v22,ser} = q_{v22,ref} \cdot \frac{D_{ser} \cdot (F_{22,ser} - G_{ser}) \cdot n_{channels,ser}}{D_{ref} \cdot (F_{22,ref} - G_{ref}) \cdot n_{channels,ref}} \quad (\text{m}^3/\text{h})$$

- voor een luchtbehandelingsgroep met een tegenstroomwarmtewisselaar en met $\frac{B_{ser}}{B_{ref}} > \frac{D_{ser}}{D_{ref}}$:

$$\text{Eq. 46} \quad q_{v11,ser} = q_{v11,ref} \cdot \frac{B_{ser} \cdot (F_{11,ser} - G_{ser}) \cdot n_{channels,ser}}{B_{ref} \cdot (F_{11,ref} - G_{ref}) \cdot n_{channels,ref}} \quad (\text{m}^3/\text{h})$$

$$\text{Eq. 47} \quad q_{v22,ser} = q_{v22,ref} \cdot \frac{B_{ser} \cdot (F_{22,ser} - G_{ser}) \cdot n_{channels,ser}}{B_{ref} \cdot (F_{22,ref} - G_{ref}) \cdot n_{channels,ref}} \quad (\text{m}^3/\text{h})$$

- voor een luchtbehandelingsgroep met een warmtewiel of een statische regenerator:

$$\text{Eq. 48} \quad q_{v11,ser} = q_{v11,ref} \cdot \frac{S_{free,ser}}{S_{free,ref}} \quad (\text{m}^3/\text{h})$$

$$\text{Eq. 49} \quad q_{v22,ser} = q_{v22,ref} \cdot \frac{S_{free,ser}}{S_{free,ref}} \quad (\text{m}^3/\text{h})$$

met:

$q_{v11,ref}$ het gemeten volumedebiet van de afvoerlucht, in m^3/h , waarvoor het thermisch rendement $\eta_{ahu,ref}$ geldig is, bepaald volgens § 5.3;

$q_{v22,ref}$ het gemeten volumedebiet van de toevoerlucht, in m^3/h , waarvoor het thermisch rendement $\eta_{ahu,ref}$ geldig is, bepaald volgens § 5.3;

A_{ser}	karacteristieke afmeting A van de warmtewisselaar in de luchtbehandelingsgroep uit dezelfde serie (zie figuren in § 5.10), in m;
A_{ref}	karacteristieke afmeting A van de warmtewisselaar in de referentieluchtbehandelingsgroep (zie figuren in § 5.10), in m;
B_{ser}	karacteristieke afmeting B van de warmtewisselaar in de luchtbehandelingsgroep uit dezelfde serie (zie figuren in § 5.10), in m;
B_{ref}	karacteristieke afmeting B van de warmtewisselaar in de referentieluchtbehandelingsgroep (zie figuren in § 5.10), in m;
D_{ser}	karacteristieke afmeting D van de warmtewisselaar in de luchtbehandelingsgroep uit dezelfde serie (zie figuren in § 5.10), in m;
D_{ref}	karacteristieke afmeting D van de warmtewisselaar in de referentieluchtbehandelingsgroep (zie figuren in § 5.10), in m;
$F_{11,ser}$	karacteristieke afmeting F_{11} (aan de afvoerluchtzijde) van de warmtewisselaar in de luchtbehandelingsgroep uit dezelfde serie (hart-hart afstand, zie figuren in § 5.10), in m;
$F_{11,ref}$	karacteristieke afmeting F_{11} (aan de afvoerluchtzijde) van de warmtewisselaar in de referentieluchtbehandelingsgroep (hart-hart afstand, zie figuren in § 5.10), in m;
$F_{22,ser}$	karacteristieke afmeting F_{22} (aan de toevoerluchtzijde) van de warmtewisselaar in de luchtbehandelingsgroep uit dezelfde serie (hart-hart afstand, zie figuren in § 5.10), in m;
$F_{22,ref}$	karacteristieke afmeting F_{22} (aan de toevoerluchtzijde) van de warmtewisselaar in de referentieluchtbehandelingsgroep (hart-hart afstand, zie figuren in § 5.10), in m;
G_{ser}	karacteristieke afmeting G van de warmtewisselaar in een luchtbehandelingsgroep uit dezelfde serie (plaatdikte, zie figuren in § 5.10), in m;
G_{ref}	karacteristieke afmeting G van de warmtewisselaar in de referentieluchtbehandelingsgroep (plaatdikte, zie figuren in § 5.10), in m;
$n_{channels,ser}$	het aantal kanalen in de warmtewisselaar in de luchtbehandelingsgroep uit dezelfde serie, zoals bepaald in § 5.5, (-);
$n_{channels,ref}$	het aantal kanalen in de warmtewisselaar in de referentieluchtbehandelingsgroep, zoals bepaald in § 5.5, (-);
$S_{free,ser}$	de vrije doorstroomoppervlakte in de luchtbehandelingsgroep uit dezelfde serie, in m ² ;
$S_{free,ref}$	de vrije doorstroomoppervlakte in de referentieluchtbehandelingsgroep, in m ² .

5.8 Bepaling van de karakteristieke warmtewisselende oppervlakte

Bepaal de karakteristieke warmtewisselende oppervlakte van de referentieluchtbehandelingsgroep en een luchtbehandelingsgroep uit dezelfde serie, S_{ref} en S_{ser} , als volgt:

- voor een luchtbehandelingsgroep met een enkelvoudige kruisstroomwarmtewisselaar:

$$\text{Eq. 50} \quad S_{ref} = A_{ref} \cdot B_{ref} \quad (\text{m}^2)$$

$$\text{Eq. 51} \quad S_{ser} = A_{ser} \cdot B_{ser} \quad (\text{m}^2)$$

- voor een luchtbehandelingsgroep met een dubbele kruisstroomwarmtewisselaar:

$$\text{Eq. 52} \quad S_{\text{ref}} = 2 \cdot A_{\text{ref}} \cdot B_{\text{ref}} \quad (\text{m}^2)$$

$$\text{Eq. 53} \quad S_{\text{ser}} = 2 \cdot A_{\text{ser}} \cdot B_{\text{ser}} \quad (\text{m}^2)$$

- voor een luchtbehandelingsgroep met een tegenstroomwarmtewisselaar:

$$\text{Eq. 54} \quad S_{\text{ref}} = B_{\text{ref}} \cdot E_{\text{ref}} + \frac{(A_{\text{ref}} - E_{\text{ref}}) \cdot B_{\text{ref}}}{2} \quad (\text{m}^2)$$

$$\text{Eq. 55} \quad S_{\text{ser}} = B_{\text{ser}} \cdot E_{\text{ser}} + \frac{(A_{\text{ser}} - E_{\text{ser}}) \cdot B_{\text{ser}}}{2} \quad (\text{m}^2)$$

met:

A_{ref}	karacteristieke afmeting A van de warmtewisselaar in de referentieluchtbehandelingsgroep (zie figuren in § 5.10), in m;
A_{ser}	karacteristieke afmeting A van de warmtewisselaar in een luchtbehandelingsgroep uit dezelfde serie (zie figuren in § 5.10), in m;
B_{ref}	karacteristieke afmeting B van de warmtewisselaar in de referentieluchtbehandelingsgroep (zie figuren in § 5.10), in m;
B_{ser}	karacteristieke afmeting B van de warmtewisselaar in een luchtbehandelingsgroep uit dezelfde serie (zie figuren in § 5.10), in m;
E_{ref}	karacteristieke afmeting E van de warmtewisselaar in de referentieluchtbehandelingsgroep (zie figuren in § 5.10), in m;
E_{ser}	karacteristieke afmeting E van de warmtewisselaar in een luchtbehandelingsgroep uit dezelfde serie (zie figuren in § 5.10), in m.

5.9 Bepaling van het aantal kanalen

Bepaal voor een luchtbehandelingsgroep met enkelvoudige of dubbele kruisstroomwarmtewisselaar of met tegenstroomwarmtewisselaar, het aantal kanalen van de referentieluchtbehandelingsgroep en een luchtbehandelingsgroep uit dezelfde serie als volgt, waarbij het resultaat wordt afgerond naar beneden en op de eenheid:

$$\text{Eq. 56} \quad n_{\text{channels,ref}} = \frac{(C_{\text{ref}} - G_{\text{ref}})}{(F_{11,\text{ref}} + F_{22,\text{ref}})} \quad (-)$$

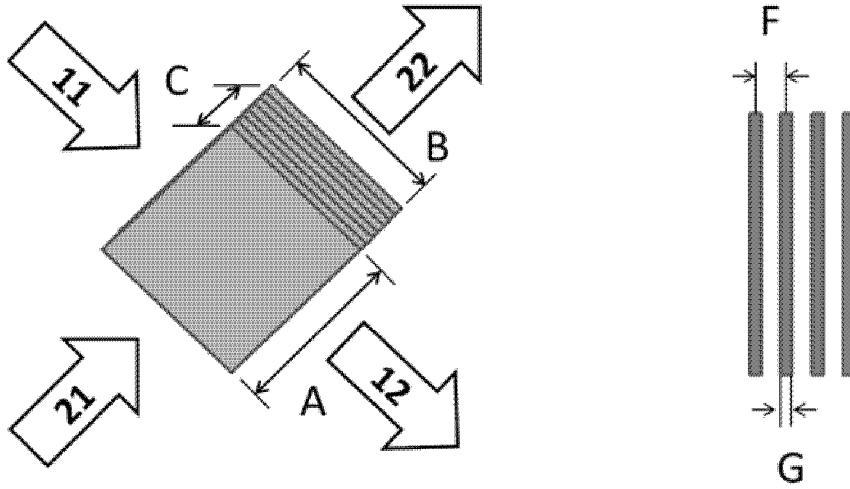
$$\text{Eq. 57} \quad n_{\text{channels,ser}} = \frac{(C_{\text{ser}} - G_{\text{ser}})}{(F_{11,\text{ser}} + F_{22,\text{ser}})} \quad (-)$$

met:

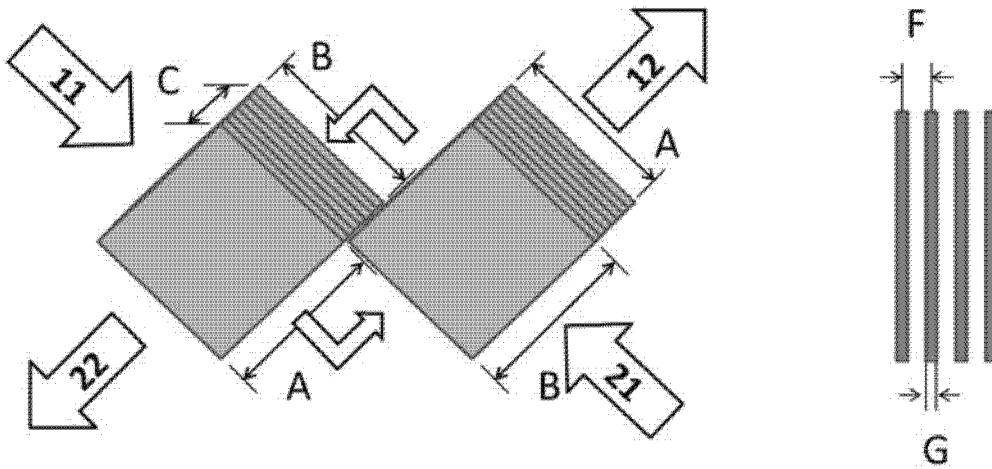
C_{ref}	karacteristieke afmeting C van de warmtewisselaar in de referentieluchtbehandelingsgroep (zie figuren in § 5.10), in m;
C_{ser}	karacteristieke afmeting C van de warmtewisselaar in een luchtbehandelingsgroep uit dezelfde serie (zie figuren in § 5.10), in m;
$F_{11,ref}$	karacteristieke afmeting F_{11} (aan de afvoerluchtzijde) van de warmtewisselaar in de referentieluchtbehandelingsgroep (hart-hart afstand, zie figuren in § 5.10), in m;
$F_{11,ser}$	karacteristieke afmeting F_{11} (aan de afvoerluchtzijde) van de warmtewisselaar in de luchtbehandelingsgroep uit dezelfde serie (hart-hart afstand, zie figuren in § 5.10), in m;
$F_{22,ref}$	karacteristieke afmeting F_{22} (aan de toevoerluchtzijde) van de warmtewisselaar in de referentieluchtbehandelingsgroep (hart-hart afstand, zie figuren in § 5.10), in m;
$F_{22,ser}$	karacteristieke afmeting F_{22} (aan de toevoerluchtzijde) van de warmtewisselaar in de luchtbehandelingsgroep uit dezelfde serie (hart-hart afstand, zie figuren in § 5.10), in m;
G_{ref}	karacteristieke afmeting G van de warmtewisselaar in de referentieluchtbehandelingsgroep (plaatdikte, zie figuren in § 5.10), in m;
G_{ser}	karacteristieke afmeting G van de warmtewisselaar in een luchtbehandelingsgroep uit dezelfde serie (plaatdikte, zie figuren in § 5.10), in m.

5.10 Figuren ter verduidelijking

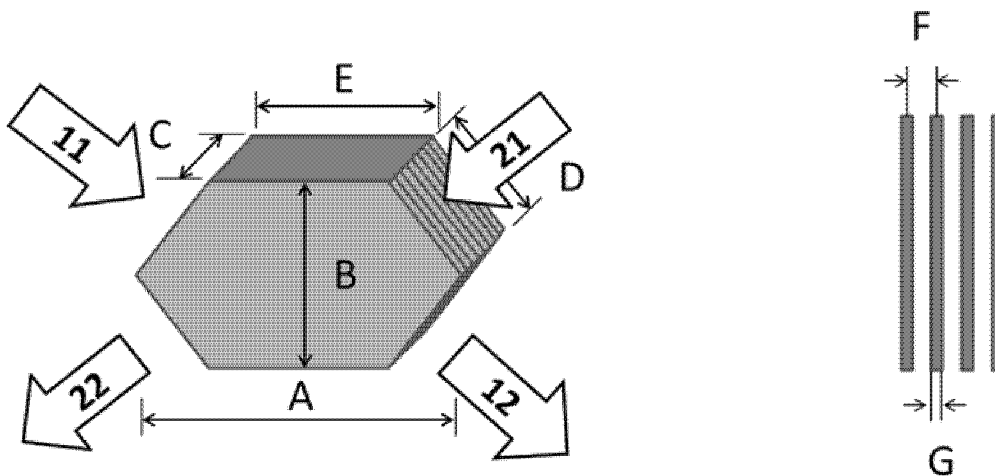
Figuur [4]: Enkelvoudige kruisstroomwarmtewisselaar



Figuur [5]: Dubbele kruisstroomwarmtewisselaar



Figuur [6]: Tegenstroomwarmtewisselaar



6 Meting en berekening

6.1 Meting

6.1.1 Luchtbehandelingsgroep

Het volumedebiet van de proef, $q_{v,test}$, wordt gedefinieerd als het kleinste van de volumedebieten van de afvoerlucht ($q_{v11,test}$) en van de toevoerlucht ($q_{v22,test}$) tijdens de proef.

De proef moet uitgevoerd worden overeenkomstig de meetvereisten van § 5.5 en § 6.4 van de norm NBN EN 308 met uitzondering van de volgende punten:

- De proef moet uitgevoerd worden op het volledige (incl. omkasting, ventilatoren, enz.), ongewijzigde luchtbehandelingsgroep. Zo mag voor de proef bv. geen extra warmte-isolatie aangebracht worden.
- Er is geen vereiste betreffende de thermische balans (cfr. § 6.6 van de norm NBN EN 308).
- Er is geen vereiste betreffende de interne en externe lekken.
- Er wordt niet geëist dat de proef uitgevoerd wordt voor de verschillende combinaties van debieten van toevoerlucht en afvoerlucht zoals voorgeschreven door de norm, maar wel:
 - voor één of meerdere debieten naar keuze. Bij elk thermisch rendement horen de proefvolumedebieten ($q_{v11,test}$ en $q_{v22,test}$), die het toepassingsbereik beperken (zie § 4 en § 5);
 - bij voorkeur met een zo goed mogelijk evenwicht tussen de volumedebieten van de toevoer- en afvoerlucht.
- Beschouw bij de proef de luchttemperatuurcondities zoals vastgelegd in onderstaande tabel uit de norm NBN EN 308. Onder volgende voorwaarden mag er van deze tabel afgeweken worden:
 - mits het temperatuursverschil van 20°C tussen de inlaattemperatuur van afvoerlucht en toevoerlucht uit de EN 308 norm behouden blijft, mag de temperatuur van de afvoerlucht tussen 21°C en 31°C liggen en de temperatuur van de toevoerlucht tussen 1°C en 11°C liggen.
 - de relatieve vochtigheid van de afvoerlucht mag tussen 0 en 50% liggen.
 - deze afwijkingen opzichte van de condities zoals vastgelegd in de tabel zijn enkel toegestaan op voorwaarde dat kan aangetoond worden dat er geen vloeibaar condensaat wordt afgevoerd of geaccumuleerd tijdens de test. Hiervoor zijn er drie voldoende voorwaarden, er moet ten minste aan een van deze voorwaarden voldaan zijn om te mogen afwijken van de tabel.
 - De dauwpuntstemperatuur is gelijk aan de inlaat en de uitlaat, zowel voor de toevoerlucht als de afvoerlucht.
 - De dauwpuntstemperatuur aan de inlaat van de afvoerlucht (positie 11) is groter dan de drogeboltemperatuur aan de inlaat van de toevoerlucht (positie 21).
 - Er wordt expliciet in het meetrapport vermeld dat het om een werkingspunt gaat met enkel droge warmteoverdracht.

Tabel [2]: Inlaatcondities voor de afvoerlucht en de buitenlucht.

Categorie van luchtbehandelingsgroep (zie definities in NBN EN 308)	I	IIIb
	II IIIa	
Temperatuur van de afvoerlucht	25°C	25°C
Natte bol temperatuur van de afvoerlucht	< 14°C	18°C
Temperatuur van de buitenlucht	5°C	5°C
Natte bol temperatuur van de buitenlucht	-	3°C

Het proefverslag moet minstens de volgende meetgegevens bevatten:

- de gemeten temperaturen aan alle in- en uitgangen van de luchtbehandelingsgroep: de temperatuur van de buitenlucht (t_{21}), van de toevoerlucht (t_{22}), van de afvoerlucht (t_{11}) en van de afgevoerde lucht (t_{12}), in °C;
- de gemeten volumedebieten van de toevoerlucht ($q_{v22,test}$) en van de afvoerlucht ($q_{v11,test}$), in m³/h;
- het gemeten totale elektrische vermogen opgenomen door de luchtbehandelingsgroep tijdens de proef ($P_{elec,ahu,test}$), in W. Het betreft het totale elektrische vermogen van het hele apparaat voor alle ventilatoren, alle regelingen, enz.
- de positie van de ventilatoren ten opzichte van de warmtewisselaar in het geteste apparaat.

6.1.2 Warmtewisselaar

Het volumedebiet van de proef, $q_{v,test}$, wordt gedefinieerd als het kleinste van de volumedebieten van de afvoerlucht ($q_{v11,test}$) en van de toevoerlucht ($q_{v22,test}$) tijdens de proef.

De proef moet uitgevoerd worden overeenkomstig de meetvereisten van § 5.5 en § 6.4 van de norm NBN EN 308 met uitzondering van de volgende punten.

- Er is geen vereiste betreffende de thermische balans (cfr. § 6.6 van de norm NBN EN 308).
- Er is geen vereiste betreffende de interne en externe lekken.
- Er wordt niet geëist dat de proef uitgevoerd wordt voor de verschillende combinaties van debieten van toevoerlucht en afvoerlucht zoals voorgeschreven door de norm, maar wel:
 - voor één of meerdere debieten naar keuze. Bij elk thermisch rendement horen de proefvolumedebieten ($q_{v11,test}$ en $q_{v22,test}$), die het toepassingsbereik beperken (zie § 4 en § 5);
 - bij voorkeur met een zo goed mogelijk evenwicht tussen de volumedebieten van de toevoer- en afvoerlucht.
- Beschouw bij de proef de luchttemperatuurcondities zoals vastgelegd in onderstaande tabel uit de norm NBN EN 308. Onder volgende voorwaarden mag er van deze tabel afgeweken worden:
 - mits het temperatuursverschil van 20°C tussen de inlaattemperatuur van afvoerlucht en toevoerlucht uit de EN 308 norm behouden blijft, mag de temperatuur van de afvoerlucht tussen 21°C en 31°C liggen en de temperatuur van de toevoerlucht tussen 1°C en 11°C liggen.
 - de relatieve vochtigheid van de afvoerlucht mag tussen 0 en 50% liggen.

- deze afwijkingen opzichte van de condities zoals vastgelegd in de tabel zijn enkel toegestaan op voorwaarde dat kan aangetoond worden dat er geen vloeibaar condensaat wordt afgevoerd of geaccumuleerd tijdens de test. Hiervoor zijn er drie voldoende voorwaarden, er moet ten minste aan een van deze voorwaarden voldaan zijn om te mogen afwijken van de tabel.
- De dauwpuntstemperatuur is gelijk aan de inlaat en de uitlaat, zowel voor de toevoerlucht als de afvoerlucht.
- De dauwpuntstemperatuur aan de inlaat van de afvoerlucht (positie 11) is groter dan de drogeboltemperatuur aan de inlaat van de toevoerlucht (positie 21).
- Er wordt expliciet in het meetrapport vermeld dat het om een werkingspunt gaat met enkel droge warmteoverdracht.

Tabel [3]: Inlaatcondities voor de afvoerlucht en de buitenlucht.

Categorie van luchtbehandelingsgroep waarvoor de warmtewisselaar bestemd is	I II IIIa	IIIb
Temperatuur van de afvoerlucht	25°C	25°C
Natte bol temperatuur van de afvoerlucht	< 14°C	18°C
Temperatuur van de buitenlucht	5°C	5°C
Natte bol temperatuur van de buitenlucht		3°C

Het proefverslag moet minstens de volgende meetgegevens bevatten:

- de gemeten temperaturen aan alle in- en uitgangen van de warmtewisselaar: de temperatuur van de buitenlucht (t_{21}), van de toevoerlucht (t_{22}), van de afvoerlucht (t_{11}) en van de afgevoerde lucht (t_{12}), in °C;
- de gemeten volumedebieten van de toevoerlucht ($q_{v22,test}$) en van de afvoerlucht ($q_{v11,test}$), in m³/h.

6.2 Berekening

6.2.1 Luchtbehandelingsgroep

Het thermisch rendement van een luchtbehandelingsgroep wordt gegeven door:

$$\text{Eq. 58} \quad \eta_{\text{ahu,test}} = \frac{(\eta_{\text{ahu,test,sup}} + \eta_{\text{ahu,test,eha}})}{2} \quad (-)$$

De temperatuursverhoudingen langs de toevoorzijde ($\eta_{\text{ahu,test,sup}}$) en langs de afvoorzijde ($\eta_{\text{ahu,test,eha}}$) worden berekend aan de hand van de tijdens de proef gemeten temperaturen en bij conventie als volgt gecorrigeerd voor de warmte afkomstig van het elektrisch energieverbruik:

$$\text{Eq. 59} \quad \eta_{\text{ahu,test,sup}} = \frac{t_{22} - \Delta t_{22} - t_{21} - \Delta t_{21}}{t_{11} + \Delta t_{11} - t_{21} - \Delta t_{21}} \quad (-)$$

$$\text{Eq. 60} \quad \eta_{\text{ahu,test,eha}} = \frac{t_{11} + \Delta t_{11} - t_{12} + \Delta t_{12}}{t_{11} + \Delta t_{11} - t_{21} - \Delta t_{21}} \quad (-)$$

Hierbij worden de temperatuursverschillen overeenkomstig de positie van de ventilatoren bij conventie berekend volgens één van de 4 configuraties in de onderstaande tabel:

Tabel [4]: Correctiefactoren voor de positionering van de ventilatoren

		Afvoerventilator	
		In de positie afvoerlucht (11)	In de positie afgevoerde lucht (12)
Toevoerventilator	In de positie buitenlucht (21)	$\Delta t_{11} = \frac{0,5 \cdot P_{elec,ahu,test}}{0,34 \cdot q_{v11,test}}$ $\Delta t_{21} = \frac{0,5 \cdot P_{elec,ahu,test}}{0,34 \cdot q_{v22,test}}$ $\Delta t_{22} = \Delta t_{12} = 0$	$\Delta t_{12} = \frac{0,5 \cdot P_{elec,ahu,test}}{0,34 \cdot q_{v11,test}}$ $\Delta t_{21} = \frac{0,5 \cdot P_{elec,ahu,test}}{0,34 \cdot q_{v22,test}}$ $\Delta t_{22} = \Delta t_{11} = 0$
	In de positie toevoerlucht (22)	$\Delta t_{11} = \frac{0,5 \cdot P_{elec,ahu,test}}{0,34 \cdot q_{v11,test}}$ $\Delta t_{22} = \frac{0,5 \cdot P_{elec,ahu,test}}{0,34 \cdot q_{v22,test}}$ $\Delta t_{21} = \Delta t_{12} = 0$	$\Delta t_{12} = \frac{0,5 \cdot P_{elec,ahu,test}}{0,34 \cdot q_{v11,test}}$ $\Delta t_{22} = \frac{0,5 \cdot P_{elec,ahu,test}}{0,34 \cdot q_{v22,test}}$ $\Delta t_{21} = \Delta t_{11} = 0$

6.2.2 Warmtewisselaar

Het thermisch rendement van een warmtewisselaar wordt gegeven door:

Eq. 61
$$\eta_{hx,test} = \frac{(\eta_{hx,test,sup} + \eta_{hx,test,eha})}{2} \quad (-)$$

De temperatuursverhoudingen langs de toevoorzijde ($\eta_{hx,test,sup}$) en langs de afvoorzijde ($\eta_{hx,test,eha}$) worden berekend aan de hand van de tijdens de proef gemeten temperaturen:

Eq. 62
$$\eta_{hx,test,sup} = \frac{t_{22} - t_{21}}{t_{11} - t_{21}} \quad (-)$$

Eq. 63
$$\eta_{hx,test,eha} = \frac{t_{11} - t_{12}}{t_{11} - t_{21}} \quad (-)$$

Gezien om gevoegd te worden bij het ministerieel besluit van 18 december 2015 vaststelling aanvullende specificaties voor het bepaling van het thermisch rendement van een WTW genoemd in bijlage A1 van het besluit van de Waalse Regering van 15 mei 2014 tot uitvoering van het decreet van 28 november 2013 betreffende de energie prestatie van gebouwen.

Namen, de 18 december 2015

P. FURLAN