

SERVICE PUBLIC FEDERAL MOBILITE ET TRANSPORTS

F. 2011 — 1230

[C - 2011/14093]

28 AVRIL 2011. — Arrêté royal modifiant l'arrêté royal du 15 mars 1968 portant règlement général sur les conditions techniques auxquelles doivent répondre les véhicules automobiles et leurs remorques, leurs éléments ainsi que les accessoires de sécurité

RAPPORT AU ROI

Sire,

Le projet d'arrêté royal que j'ai l'honneur de Vous soumettre à la signature a pour objet de modifier l'arrêté royal du 15 mars 1968 portant règlement général sur les conditions techniques auxquelles doivent répondre les véhicules automobiles et leurs remorques, leurs éléments ainsi que les accessoires de sécurité.

Cette modification vise à transposer la Directive 2010/19/UE de la Commission du 9 mars 2010 modifiant la Directive 91/226/CEE du Conseil et la Directive 2007/46/CE du Parlement européen et du Conseil afin de les adapter aux progrès techniques dans le domaine des systèmes anti-projections de certaines catégories de véhicules à moteur et de leurs remorques.

L'article 2 remplace l'article 35 de l'arrêté royal du 15 mars 1968 par un nouvel article 35.

Le paragraphe 1^{er} mentionne les définitions de l'annexe I^{er} de la Directive 91/226/CEE, comme modifiée par la Directive 2010/19/UE, à l'exception des définitions déjà mentionnées dans l'article 1^{er} de l'arrêté royal du 15 mars 1968.

Le paragraphe 2 reprend le principe déjà énoncé dans l'actuel article 35, paragraphe 1^{er}.

Le paragraphe 3, 1^o décrit la situation existante dans l'actuel article 35, paragraphe 4.

Le paragraphe 3, 2^o ajoute une nouvelle disposition à l'article 35. Cette disposition est conforme au champ d'application de l'annexe III de la Directive 91/226/CEE, comme modifiée en dernier lieu par la Directive 2010/19/UE.

Le paragraphe 4 est conforme à l'actuel article 35, paragraphe 3 et le paragraphe 5 est conforme à l'actuel article 35, paragraphe 4, 2^o. Ainsi, les exceptions existantes seront regroupées.

L'article 3 remplace l'actuelle annexe 13 de l'arrêté royal du 15 mars 1968 pour la mettre en conformité avec les annexes de la Directive 91/226/CEE, comme modifiée en dernier lieu par la Directive 2010/19/UE.

Les articles 4 et 5 modifient les tableaux des annexes 26 et 33 de l'arrêté royal du 15 mars 1968 en tenant compte des modifications faites par la Directive 2010/19/UE à la Directive 2007/46/CE.

J'ai l'honneur d'être,

Sire,

de Votre Majesté,
le très respectueux
et très fidèle serviteur.

Le Premier Ministre,
Y. LETERME

Le Secrétaire d'Etat à la Mobilité,
E. SCHOUPPE

AVIS 49.271/4 DU 16 MARS 2011

DE LA SECTION DE L'EGISLATION DU CONSEIL D'ETAT

Le Conseil d'Etat, section de législation, quatrième chambre, saisi par le Secrétaire d'Etat à la Mobilité, adjoint au Premier Ministre, le 15 février 2011, d'une demande d'avis, dans un délai de trente jours, sur un projet d'arrêté royal « modifiant l'arrêté royal du 15 mars 1968 portant règlement général sur les conditions techniques auxquelles doivent répondre les véhicules automobiles et leurs remorques, leurs éléments ainsi que les accessoires de sécurité », a donné l'avis suivant :

Compte tenu du moment où le présent avis est donné, le Conseil d'Etat attire l'attention sur le fait qu'en raison de la démission du Gouvernement, la compétence de celui-ci se trouve limitée à l'expédition des affaires courantes. Le présent avis est toutefois donné sans qu'il soit examiné si le projet relève bien de la compétence ainsi limitée, la section de législation n'ayant pas connaissance de l'ensemble des éléments de fait que le Gouvernement peut prendre en considération lorsqu'il doit apprécier la nécessité d'arrêter ou de modifier des dispositions réglementaires.

FEDERALE OVERHEIDSDIENST MOBILITEIT EN VERVOER

N. 2011 — 1230

[C - 2011/14093]

28 APRIL 2011. — Koninklijk besluit tot wijziging van het koninklijk besluit van 15 maart 1968 houdende algemeen reglement op de technische eisen waaraan de auto's, hun aanhangwagens, hun onderdelen en hun veiligheidstoebehoren moeten voldoen

VERSLAG AAN DE KONING

Sire,

Het ontwerp van koninklijk besluit waarvan ik de eer heb het U ter ondertekening voor te leggen, strekt tot wijziging van het koninklijk besluit van 15 maart 1968 houdende algemeen reglement op de technische eisen waaraan de auto's, hun aanhangwagens, hun onderdelen en hun veiligheidstoebehoren moeten voldoen.

Deze wijziging strekt tot omzetting van Richtlijn 2010/19/EU van de Commissie van 9 maart 2010 tot wijziging van Richtlijn 91/226/EEG van de Raad en Richtlijn 2007/46/EG van het Europees Parlement en de Raad met het oog op aanpassing aan de technische vooruitgang op het gebied van opspatafschermingsystemen voor bepaalde categorieën motorvoertuigen en aanhangwagens ervan.

Artikel 2 vervangt artikel 35 van het koninklijk besluit van 15 maart 1968 door een nieuw artikel 35.

Paragraaf 1 vermeldt de definities van bijlage I van Richtlijn 91/226/EEG, zoals gewijzigd door Richtlijn 2010/19/EU, met uitzondering van die definities die reeds zijn opgenomen in artikel 1 van het koninklijk besluit van 15 maart 1968.

Paragraaf 2 herneemt het principe dat reeds bestaat in het huidige artikel 35, paragraaf 1.

Paragraaf 3, 1^o omschrijft de situatie die bestaat in het huidige artikel 35, paragraaf 4.

Paragraaf 3, 2^o voegt een nieuwe bepaling toe aan artikel 35. Deze bepaling stemt overeen met het toepassingsgebied van bijlage III van Richtlijn 91/226/EEG, zoals laatst gewijzigd door Richtlijn 2010/19/EU.

Paragraaf 4 stemt overeen met het huidige artikel 35, paragraaf 3 en paragraaf 5 stemt overeen met het huidige artikel 35, paragraaf 4, 2^o. Op die manier worden de reeds bestaande uitzonderingen gegroepeerd.

Artikel 3 vervangt de huidige bijlage 13 bij het koninklijk besluit van 15 maart 1968 om ze in overeenstemming te brengen met de bijlagen bij Richtlijn 91/226/EEG, zoals laatst gewijzigd door Richtlijn 2010/19/EU.

De artikelen 4 en 5 passen de tabellen van bijlagen 26 en 33 van het koninklijk besluit van 15 maart 1968 aan aan de wijzigingen door Richtlijn 2010/19/EU aangebracht aan Richtlijn 2007/46/EG.

Ik heb de eer te zijn,

Sire,

van Uwe Majesteit,
de zeer eerbiedige
en zeer getrouwe dienaar.

De Eerste Minister,
Y. LETERME

De Staatssecretaris voor Mobiliteit,
E. SCHOUPPE

ADVIES 49.271/4 VAN 16 MAART 2011

VAN DE AFDELING WETGEVING VAN DE RAAD VAN STATE

De Raad van State, afdeling Wetgeving, vierde kamer, op 15 februari 2011 door de Staatssecretaris voor Mobiliteit, toegevoegd aan de Eerste Minister verzocht hem, binnen een termijn van dertig dagen, van advies te dienen over een ontwerp van koninklijk besluit « tot wijziging van het koninklijk besluit van 15 maart 1968 houdende algemeen reglement op de technische eisen waaraan de auto's, hun aanhangwagens, hun onderdelen en hun veiligheidstoebehoren moeten voldoen », heeft het volgende advies gegeven :

Rekening houdend met het tijdstip waarop dit advies gegeven wordt, vestigt de Raad van State de aandacht op het feit dat, wegens het ontslag van de regering, de bevoegdheid van deze laatste beperkt is tot het afhandelen van de lopende zaken. Dit advies wordt evenwel gegeven zonder dat wordt nagegaan of dit ontwerp in die beperkte bevoegdheid kan worden ingepast, aangezien de afdeling Wetgeving geen kennis heeft van het geheel van de feitelijke gegevens welke de regering in aanmerking kan nemen als ze te oordelen heeft of het vaststellen of het wijzigen van een verordening noodzakelijk is.

Comme la demande d'avis est introduite sur la base de l'article 84, § 1^{er}, alinéa 1^{er}, 1^o, des lois coordonnées sur le Conseil d'Etat, tel qu'il est remplacé par la loi du 2 avril 2003, la section de législation limite son examen au fondement juridique du projet, à la compétence de l'auteur de l'acte ainsi qu'à l'accomplissement des formalités préalables, conformément à l'article 84, § 3, des lois coordonnées précitées.

Sur ces trois points, le projet appelle les observations ci-après.

Formalités préalables

Conformément à l'article 6, § 4, 3^o, de la loi spéciale du 8 août 1980 de réformes institutionnelles, le projet doit être soumis à la procédure d'association des trois gouvernements de région.

Ne figurent toutefois dans le dossier joint à la demande d'avis que les copies des lettres adressées aux différents gouvernements de région et datées, tout comme la demande d'avis, du 14 février 2011.

Il revient par conséquent à l'auteur du projet de veiller au bon accomplissement de cette formalité préalable.

Observations particulières

Dispositif

Article 2

1. A l'article 35, § 1^{er}, en projet, de l'arrêté royal du 15 mars 1968 portant règlement général sur les conditions techniques auxquelles doivent répondre les véhicules automobiles et leurs remorques, leurs éléments ainsi que les accessoires de sécurité (article 2 du projet), il n'y a pas lieu de renvoyer aux définitions des notions d'« essieu relevable » et de « véhicule à vide », figurant déjà à l'article 1^{er} du même arrêté.

Les points 9^o et 10^o de l'énumération figurant à l'article 35, § 1^{er}, en projet de l'arrêté royal du 15 mars 1968 précité seront donc omis et la numérotation des définitions qui les suivent, adaptée.

2. A l'article 35, § 3, 2^o, en projet, de l'arrêté royal du 15 mars 1968 précité (article 2 du projet), il convient de renvoyer, pour la définition des véhicules hors-route, à l'article 1^{er}, § 1^{er}, 4, du même arrêté plutôt qu'à son annexe 24.

Article 4

Le tableau figurant à l'article 4, 3^o, du projet (annexe 26, partie IV, point 43, en projet, de l'arrêté royal du 15 mars 1968 précité) comprend une colonne vide de trop par rapport au tableau actuel de cette annexe 26, partie IV.

La chambre était composée de :

MM. :

P. Liénardy, président de chambre;

J. Jaumotte et L. Detroux, conseillers d'Etat;

Mme C. Gigot, greffier.

Le rapport a été présenté par M. Y. Chauffoureaux, auditeur.

(...)

Le greffier,

C. Gigot.

Le président,

P. Liénardy.

28 AVRIL 2011. — Arrêté royal modifiant l'arrêté royal du 15 mars 1968 portant règlement général sur les conditions techniques auxquelles doivent répondre les véhicules automobiles et leurs remorques, leurs éléments ainsi que les accessoires de sécurité

ALBERT II, Roi des Belges,

A tous, présents et à venir, Salut.

Vu la loi du 21 juin 1985 relative aux conditions techniques auxquelles doivent répondre tout véhicule de transport par terre, ses éléments ainsi que les accessoires de sécurité, l'article 1^{er}, modifié par les lois des 18 juillet 1990, 5 avril 1995, 4 août 1996, 27 novembre 1996 et par l'arrêté royal du 20 juillet 2000;

Vu l'arrêté royal du 15 mars 1968 portant règlement général sur les conditions techniques auxquelles doivent répondre les véhicules automobiles et leurs remorques, leurs éléments ainsi que les accessoires de sécurité;

Aangezien de adviesaanvraag ingediend is op basis van artikel 84, § 1, eerste lid, 1^o, van de gecoördineerde wetten op de Raad van State, zoals het is vervangen bij de wet van 2 april 2003, beperkt de afdeling Wetgeving overeenkomstig artikel 84, § 3, van de voornoemde gecoördineerde wetten haar onderzoek tot de rechtsgrond van het ontwerp, de bevoegdheid van de steller van de handeling en de te vervullen voorafgaande vormvereisten.

Wat deze drie punten betreft, geeft het ontwerp aanleiding tot de volgende opmerkingen.

Voorafgaande vormvereisten

Overeenkomstig artikel 6, § 4, 3^o, van de bijzondere wet van 8 augustus 1980 tot hervorming der instellingen dienen de drie gewestregeringen betrokken te worden bij het uitwerken van het ontwerp.

Het dossier dat bij de adviesaanvraag gevoegd is, bevat evenwel alleen de afschriften van de brieven die aan de verschillende gewestregeringen zijn toegezonden, gedagtekend 14 februari 2011, net als de adviesaanvraag.

De steller van het ontwerp dient er derhalve op toe te zien dat dit voorafgaande vormvereiste volledig wordt vervuld.

Bijzondere opmerkingen

Dispositief

Artikel 2

1. In het ontworpen artikel 35, § 1, van het koninklijk besluit van 15 maart 1968 houdende algemeen reglement op de technische eisen waaraan de auto's, hun aanhangwagens, hun onderdelen en hun veiligheidstoebehoren moeten voldoen (artikel 2 van het ontwerp) dient niet verwezen te worden naar de definities van de begrippen « hefbare as » en « onbeladen voertuig », aangezien die reeds in artikel 1 van hetzelfde besluit staan.

De punten 9^o en 10^o van de opsomming in het ontworpen artikel 35, § 1, van het voornoemde koninklijk besluit van 15 maart 1968 dienen derhalve te worden weggelaten en de nummering van de definities die erop volgen, dient te worden aangepast.

2. In het ontworpen artikel 35, § 3, 2^o, van het voornoemde koninklijk besluit van 15 maart 1968 (artikel 2 van het ontwerp) dient voor de definitie van de terreinvoertuigen verwezen te worden naar artikel 1, § 1, 4, van hetzelfde besluit, veeleer dan naar zijn bijlage 24.

Artikel 4

De tabel in artikel 4, 3^o, van het ontwerp (ontworpen bijlage 26, deel IV, punt 43, van het voornoemde koninklijk besluit van 15 maart 1968) bevat een lege kolom te veel in vergelijking met de huidige tabel van deze bijlage 26, deel IV.

De kamer was samengesteld uit :

De heren :

P. Liénardy, kamervoorzitter;

J. Jaumotte en L. Detroux, staatsraden;

Mevr. C. Gigot, griffier.

Het verslag werd uitgebracht door de heer Y. Chauffoureaux, auditeur.

De overeenstemming tussen de Franse en de Nederlandse tekst werd nagezien onder toezicht van de heer P. Liénardy.

De griffier,

C. Gigot.

De voorzitter,

P. Liénardy.

28 APRIL 2011. — Koninklijk besluit tot wijziging van het koninklijk besluit van 15 maart 1968 houdende algemeen reglement op de technische eisen waaraan de auto's, hun aanhangwagens, hun onderdelen en hun veiligheidstoebehoren moeten voldoen

ALBERT II, Koning der Belgen,

Aan allen die nu zijn en hierna wezen zullen, Onze Groet.

Gelet op de wet van 21 juni 1985 betreffende de technische eisen waaraan elk voertuig voor vervoer te land, de onderdelen ervan, evenals het veiligheidstoebehoren moeten voldoen, artikel 1, gewijzigd bij de wetten van 18 juli 1990, 5 april 1995, 4 augustus 1996, 27 november 1996, en bij koninklijk besluit van 20 juli 2000;

Gelet op het koninklijk besluit van 15 maart 1968 houdende algemeen reglement op de technische eisen waaraan de auto's, hun aanhangwagens, hun onderdelen en hun veiligheidstoebehoren moeten voldoen;

Vu l'avis de la Commission consultative « Administration – Industrie », donné le 22 décembre 2010;

Vu l'association des Gouvernements de Région à l'élaboration du présent arrêté;

Vu l'avis n° 49.271/4 du Conseil d'Etat, donné le 16 mars 2011, en application de l'article 84, § 1^{er}, alinéa 1^{er}, 1°, des lois sur le Conseil d'Etat, coordonnées le 12 janvier 1973;

Sur la proposition du Premier Ministre et du Secrétaire d'Etat à la Mobilité,

Nous avons arrêté et arrêtons :

Article 1^{er}. Le présent arrêté transpose la Directive 2010/19/UE de la Commission du 9 mars 2010 modifiant la Directive 91/226/CEE du Conseil et la Directive 2007/46/CE du Parlement européen et du Conseil afin de les adapter aux progrès techniques dans le domaine des systèmes anti-projections de certaines catégories de véhicules à moteur et de leurs remorques.

Art. 2. L'article 35 de l'arrêté royal du 15 mars 1968 portant règlement général sur les conditions techniques auxquelles doivent répondre les véhicules automobiles et leurs remorques, leurs éléments ainsi que les accessoires de sécurité, modifié par les arrêtés royaux des 12 décembre 1975, 19 juin 1989, 9 avril 1990 et 14 décembre 1990, est remplacé par un nouvel article 35, rédigé comme suit :

« Art. 35. Systèmes anti-projections.

§ 1^{er}. Définitions.

Pour l'application des dispositions du présent article, on entend par :

1° « système anti-projections » : système visant à réduire la pulvérisation de l'eau projetée vers le haut par les pneumatiques du véhicule en mouvement. Le système anti-projections est constitué, suivant le cas, de garde-boue, bavettes, jupes extérieures, qui sont munis d'un dispositif anti-projections.

2° « garde-boue » : élément rigide ou semi-rigide destiné à piéger les projections d'eau projetées par les pneumatiques en mouvement et à les canaliser vers le sol. Le garde-boue peut, entièrement ou partiellement, faire partie intégrante de la carrosserie ou d'autres éléments du véhicule tels que la partie inférieure de la surface de chargement, etc.

3° « bavette » : élément flexible fixé verticalement derrière la roue, à la partie inférieure du châssis ou de la surface de chargement ou au garde-boue.

La bavette sert également à réduire le risque que présentent les petits objets, en particulier les gravillons, soulevés du sol par le pneumatique en mouvement et projetés vers le haut ou latéralement en direction des autres usagers de la route.

4° « dispositif anti-projections » : partie du système anti-projections pouvant consister en un :

- séparateur air/eau : élément faisant partie de la jupe extérieure et/ou de la bavette qui laisse passer l'air tout en réduisant les projections d'eau pulvérisée;

- absorbeur d'énergie : élément faisant partie du garde-boue et/ou de la bavette et/ou de la jupe extérieure qui absorbe l'énergie des projections d'eau, réduisant ainsi les projections d'eau pulvérisée.

5° « jupe extérieure » : élément situé dans un plan approximativement vertical et parallèle au plan longitudinal du véhicule. La jupe extérieure peut faire partie d'un garde-boue ou de la carrosserie du véhicule.

6° « roues directrices » : les roues actionnées par le dispositif de direction du véhicule.

7° « essieu autovirant » : essieu pivotant autour d'un point central de sorte qu'il puisse décrire un arc horizontal. Aux fins du présent article, un essieu autovirant du type « pivotant » est considéré et traité comme un essieu équipé de roues directrices.

8° « roues autodirectrices » : les roues non actionnées par le dispositif de direction du véhicule, qui peuvent tourner d'un angle non supérieur à 20° à cause de la friction exercée par le sol.

9° « bande de roulement » : partie du pneumatique qui entre en contact avec le sol.

Gelet op het advies van de Raadgevende Commissie « Administratie – Nijverheid », gegeven op 22 december 2010;

Gelet op de omstandigheid dat de Gewestregeringen bij het ontwerpen van dit besluit betrokken zijn;

Gelet op het advies nr. 49.271/4 van de Raad van State, gegeven op 16 maart 2011, met toepassing van artikel 84, § 1, eerste lid, 1°, van de wetten op de Raad van State, gecoördineerd op 12 januari 1973;

Op de voordracht van de Eerste Minister en de Staatssecretaris voor Mobiliteit,

Hebben Wij besloten en besluiten Wij :

Artikel 1. Dit besluit voorziet in de omzetting van Richtlijn 2010/19/EU van de Commissie van 9 maart 2010 tot wijziging van Richtlijn 91/226/EEG van de Raad en Richtlijn 2007/46/EG van het Europees Parlement en de Raad met het oog op aanpassing aan de technische vooruitgang op het gebied van opspatafchermingssystemen voor bepaalde categorieën motorvoertuigen en aanhangwagens ervan.

Art. 2. Artikel 35 van het koninklijk besluit van 15 maart 1968 houdende algemeen reglement op de technische eisen waaraan de auto's, hun aanhangwagens, hun onderdelen en hun veiligheidstoebehoren moeten voldoen, gewijzigd door de koninklijke besluiten van 12 december 1975, 19 juni 1989, 9 april 1990 en 14 december 1990, wordt vervangen door een nieuw artikel 35, luidende als volgt :

« Art. 35. Opspatafchermingssystemen.

§ 1. Definities.

Voor de toepassing van het bepaalde in dit artikel, wordt verstaan onder :

1° « opspatafchermingssysteem » : systeem dat bestemd is om de verstuiwing van water dat door de banden van een rijdend voertuig wordt opgeworpen, te beperken. Het opspatafchermingssysteem bestaat, naar gelang het geval, uit spatborden, spatlappen of zijafschermingen aan de buitenzijde, die voorzien zijn van een opspatafcherming.

2° « spatbord » : stijf of halfstijf onderdeel dat bestemd is om het door de banden van een rijdend voertuig opgeworpen water op te vangen en deze naar het wegdek te leiden. Spatborden kunnen volledig of gedeeltelijk een integrerend deel vormen van de carrosserie of van andere delen van het voertuig zoals het onderste gedeelte van het laadvlak, enz.

3° « spatlap » : flexibel onderdeel dat verticaal achter het wiel aan het onderste gedeelte van het chassis of van het laadvlak of aan het spatbord is aangebracht.

Ook de spatlap moet het gevaar beperken veroorzaakt door kleine voorwerpen, in het bijzonder grind of stenen, die door de banden van een rijdend voertuig van het wegdek omhoog of zijwaarts in de richting van andere weggebruikers worden geworpen.

4° « opspatafcherming » : deel van het opspatafchermingssysteem dat kan bestaan uit een :

- lucht/waterscheider : onderdeel dat deel uitmaakt van de zijafscherming aan de buitenzijde en/of de spatlap en via welke de lucht kan passeren terwijl gelijktijdig het opspatten van verstoven water (sproeiwater) wordt verminderd;

- energieabsorberende inrichting : onderdeel dat deel uitmaakt van het spatbord en/of de spatlap en/of de zijafscherming aan de buitenzijde en dat de energie van het opspattende water opneemt, waardoor het opspatten van verstoven water (sproeiwater) wordt verminderd.

5° « zijafscherming aan de buitenzijde » : onderdeel dat zich in een nagenoeg verticaal vlak bevindt en evenwijdig is aan het vlak in de lengterichting van het voertuig. De zijafscherming kan deel uitmaken van een spatbord of van de carrosserie van het voertuig.

6° « gestuurde wielen » : de wielen die door het besturingsstelsel van het voertuig worden bediend.

7° « volgas » : Een as die om een centraal punt zodanig scharniert dat deze een horizontale boog kan beschrijven. In dit artikel wordt een volgas van het scharnierende type beschouwd en behandeld als een as met gestuurde wielen.

8° « volgwielen » : wielen die niet door het besturingsstelsel van het voertuig worden bediend en die onder een hoek van niet meer dan 20° kunnen draaien ten gevolge van de wrijving die door het wegdek wordt uitgeoefend.

9° « loopvlak » : het deel van de band dat met het wegdek in aanraking komt.

10° « type de dispositif anti-projections » : l'ensemble des dispositifs ne présentant pas de différences en ce qui concerne les caractéristiques principales suivantes :

- le principe physique adopté pour réduire les projections (à absorption d'énergie de l'eau, à séparation air/eau);

- les matériaux;

- la forme;

- les dimensions (dans la mesure où elles peuvent influencer le comportement du matériel).

11° « type de véhicule » : en ce qui concerne les systèmes anti-projections, les véhicules complets, incomplets ou complétés ne présentant aucune différence pour ce qui est des points suivants :

- type de dispositif anti-projections (installé sur le véhicule);

- désignation du type de dispositif anti-projections par le constructeur.

§ 2. La construction ou l'aménagement des véhicules doit être tel que toute projection vers l'arrière (et vers le haut), due à la rotation des roues, soit réduite de façon rationnelle.

§ 3. 1° Les camions, les tracteurs de semi-remorques, les remorques et semi-remorques dont la masse maximale autorisée est supérieure à 7 500 kg, mis en service à partir du 1^{er} janvier 1991 avec une réception par type CE ou nationale octroyée avant le 9 avril 2011, doivent être équipés de dispositifs de retenue d'eau projetée par les pneumatiques montés et homologués conformément aux dispositions de la Directive 91/226/CEE. Pour les roues arrière de ces véhicules :

- la partie arrière des dispositifs limitant cette projection doit avoir une largeur au moins égale à celle des pneus;

- la distance entre la partie inférieure de ces dispositifs et le sol ne peut, en aucun cas excéder 2/5 de la distance, mesurée horizontalement, entre cette partie inférieure et le plan vertical passant par l'axe de la roue la plus en arrière. Cette disposition ne s'applique pas aux voitures et voitures mixtes ainsi qu'aux camionnettes d'un MMA inférieur à 2 500 kg, directement dérivées des voitures mixtes et comportant exactement la même configuration arrière.

2° Les véhicules des catégories N et O avec une réception par type CE ou nationale octroyée à compter du 9 avril 2011, à l'exception des véhicules hors-route définis à l'article 1^{er}, paragraphe 1^{er}, point 4, du présent arrêté ou à l'annexe II de la Directive 2007/46/CE, sont construits et/ou équipés de systèmes anti-projections de façon à respecter les prescriptions indiquées dans l'annexe 13.

Dans le cas des véhicules châssis/cabine, ces prescriptions ne s'appliquent qu'aux roues situées sous la cabine.

Pour les véhicules des catégories N1 et N2 dont la masse en charge maximale admissible ne dépasse pas 7,5 tonnes, les prescriptions de la Directive 78/549/CEE peuvent être appliquées, à la demande du constructeur, à la place des prescriptions du présent article.

Les exigences de l'annexe 13 concernant les dispositifs anti-projections ne sont pas obligatoires pour les véhicules des catégories N, O1 et O2 dont la masse en charge maximale admissible ne dépasse pas 7,5 tonnes, pour les véhicules châssis-cabine, pour les véhicules non carrossés ou les véhicules dont l'usage est incompatible avec la présence de dispositifs anti-projections. Toutefois, si de tels dispositifs sont montés sur ces véhicules, ils doivent être conformes aux prescriptions du présent article.

§ 4. Les arrières-trains et triqueballes destinés notamment au transport de troncs d'arbres et les véhicules lents ne doivent pas être munis en permanence de ces dispositifs. Toutefois, en cas de nécessité, ces véhicules doivent être équipés de façon telle qu'ils présentent pour les autres usagers une protection identique à celle obtenue en application des dispositions ci-avant.

§ 5. Le Ministre ou son délégué peut exempter du respect des exigences fixées aux paragraphes précédents certaines catégories de véhicules sur lesquels le montage des systèmes anti-projections est incompatible avec leur utilisation.

Les véhicules suivants sont exemptés de toute façon :

- les véhicules dont toutes les roues sont motrices;

- les véhicules d'incendie;

- les véhicules affectés au ramassage des immondices;

- les mixers et les pompes à béton;

10° « type opspatafscherming » : inrichtingen die onderling niet verschillen in de volgende hoofdkenmerken :

- het fysische beginsel dat is gekozen om het opspatten te beperken (bijvoorbeeld het opnemen van de energie van het water, lucht/waterscheiding, enz.);

- materialen;

- vorm;

- afmetingen (voor zover zij van invloed kunnen zijn op het gedrag van het materiaal).

11° « voertuigtype » : in verband met opspatafscherming, complete, incomplete of voltooide voertuigen die op de volgende punten niet onderling verschillen :

- type opspatafscherming (gemonteerd op het voertuig);

- aanduiding door de fabrikant van het type opspatafschermingssysteem.

§ 2. De voertuigen moeten zodanig zijn gebouwd of ingericht dat het achterwaarts (en het opwaarts) spatten te wijten aan het draaien van de wielen op rationele wijze wordt beperkt.

§ 3. 1° De vrachtauto's, de trekkers voor opleggers, de aanhangwagens en opleggers met een maximale toegelaten massa van meer dan 7 500 kg, die vanaf 1 januari 1991 in dienst werden gesteld en met een nationale of EG-typegoedkeuring daterend van voor 9 april 2011, moeten voorzien zijn van inrichtingen voor het opvangen van het water opgespat door de banden die gemonteerd en goedgekeurd zijn conform de bepalingen van Richtlijn 91/226/EEG. Voor de achterwielen van deze voertuigen :

- moet het achterste gedeelte van de afscherming tenminste even breed zijn als de banden;

- mag de afstand van de onderzijde van die afscherming tot het wegdek nimmer meer bedragen dan 2/5e van de afstand, gemeten in horizontale richting, van die onderzijde tot het verticale vlak dat loopt door het hart van het meest achteruit bevindend wiel. Deze bepaling is niet toepasselijk op de personenauto's en auto's voor dubbel gebruik alsmede op de lichte vrachtauto's met een MTM kleiner dan 2 500 kg, rechtstreeks afgeleid van de auto's voor dubbel gebruik en die juist dezelfde achtervorm bezitten.

2° De voertuigen van de categorieën N en O voorzien van een nationale of EG-typegoedkeuring daterend vanaf 9 april 2011, met uitzondering van terreinvoertuigen zoals gedefinieerd in artikel 1, paragraaf 1, punt 4, dit besluit of in bijlage II bij Richtlijn 2007/46/EG, moeten zodanig geconstrueerd en/of voorzien zijn van opspatafschermingssystemen dat zij aan de voorschriften van bijlage 13 van dit besluit voldoen.

Bij chassiscabines hoeven deze voorschriften alleen op de door de cabine overdekte wielen te worden toegepast.

Bij voertuigen van de categorieën N1 en N2 met een toelaatbare maximummassa in beladen toestand van ten hoogste 7,5 ton kunnen op verzoek van de fabrikant in plaats van de voorschriften van dit artikel de voorschriften van Richtlijn 78/549/EEG worden toegepast.

De voorschriften van bijlage 13 betreffende opspatafschermingen, zijn niet verplicht voor voertuigen van de categorieën N, O1 en O2 met een toelaatbare maximummassa in beladen toestand van ten hoogste 7,5 ton, chassiscabines, voertuigen zonder carrosserie en voertuigen waarbij de aanwezigheid van opspatafschermingen onverenigbaar is met het gebruik van het voertuig. Als op dergelijke voertuigen echter opspatafschermingen worden gemonteerd, moeten zij aan de voorschriften van dit artikel voldoen.

§ 4. De achterstellen en mallejans die inzonderheid bestemd zijn voor het vervoer van boomstammen, en de voertuigen voor traag vervoer moeten niet bestendig van die afscherming zijn voorzien. Desondanks moeten die voertuigen, wanneer zulks nodig blijkt, zodanig zijn uitgerust dat zij voor de andere weggebruikers een bescherming bieden, gelijk aan die welke wordt bekomen bij het naleven van voormelde voorschriften.

§ 5. De Minister of zijn gemachtigde kan bepaalde voertuigcategorieën waarop het aanbrengen van opspatafschermingssystemen onverenigbaar is met hun gebruiksdoel, vrijstellen van de bepalingen van vorige paragrafen.

De hierna volgende voertuigen zijn sowieso vrijgesteld :

- de voertuigen met aandrijving op alle wielen;

- de brandweervoertuigen;

- de voertuigen voor het ophalen van vuilnis;

- de betonmixers en -pompen;

Art. 5. A l'annexe 33 du même arrêté, insérée par l'arrêté royal du 14 avril 2009, sont apportées les modifications suivantes :

1° Appendice 2, le point 43 est remplacé par un nouveau point 43, rédigé comme suit :

43	Systèmes anti-projections	Directive 91/226/CEE				X	X	X	X	X	X	X
----	---------------------------	----------------------	--	--	--	---	---	---	---	---	---	---

2° Appendice 4, le point 43 est remplacé par un nouveau point 43, rédigé comme suit :

43	Systèmes anti-projections	Directive 91/226/CEE			X	X	X	X	X	X	X	X
----	---------------------------	----------------------	--	--	---	---	---	---	---	---	---	---

Art. 6. Le présent arrêté entre en vigueur le 9 avril 2011.

Art. 7. Le Ministre qui a la Circulation routière dans ses attributions est chargé de l'exécution du présent arrêté.

Donné à Bruxelles, le 28 avril 2011.

ALBERT

Par le Roi :

Le Premier Ministre,
Y. LETERME

Le Secrétaire d'Etat à la Mobilité,
E. SCHOUPE

Art. 5. Aan bijlage 33 van hetzelfde besluit, ingevoegd door het koninklijk besluit van 14 april 2009, worden de volgende wijzigingen aangebracht :

1° In Aanhangsel 2, wordt punt 43 vervangen door een nieuw punt 43, luidende als volgt :

43	Opspatafschermingssystemen	Richtlijn 91/226/EEG					X	X	X	X	X	X	X
----	----------------------------	----------------------	--	--	--	--	---	---	---	---	---	---	---

2° In Aanhangsel 4, wordt punt 43 vervangen door een nieuw punt 43, luidende als volgt :

43	Opspatafschermingssystemen	Richtlijn 91/226/EEG					X	X	X	X	X	X	X
----	----------------------------	----------------------	--	--	--	--	---	---	---	---	---	---	---

Art. 6. Dit besluit treedt in werking op 9 april 2011.

Art. 7. De Minister bevoegd voor het Wegverkeer is belast met de uitvoering van dit besluit.

Gegeven te Brussel, 28 april 2011.

ALBERT

Van Koningswege :

De Eerste Minister,
Y. LETERME

De Staatssecretaris voor Mobiliteit,
E. SCHOUPE

Annexe à l'arrêté royal du 28 avril 2011 modifiant l'arrêté royal du 15 mars 1968 portant règlement général sur les conditions techniques auxquelles doivent répondre les véhicules automobiles et leurs remorques, leurs éléments ainsi que les accessoires de sécurité

ANNEXE 13 : Systèmes anti-projections

CHAPITRE 1^{er}. — Définitions

Aux fins de la présente annexe, les définitions de l'article 35 s'appliquent :

CHAPITRE 2. — Prescriptions relatives à l'homologation CEE des dispositifs anti-projections

0. Spécifications générales

0.1. Les dispositifs anti-projections doivent être construits de façon à fonctionner correctement lors d'un usage normal sur des routes mouillées. En outre, ils ne doivent pas comporter de vices de construction ou de défauts de fabrication portant préjudice au bon fonctionnement.

1. Essais à effectuer

1.1. Les dispositifs anti-projections, suivant leur principe physique de fonctionnement, sont soumis aux essais pertinents décrits aux appendices 1 et 2 et doivent en respecter les résultats requis, figurant aux points 4 desdits appendices.

2. Demande d'homologation CE

2.1. La demande de réception CE d'un type de dispositif anti-projections effectuée au titre de l'article 7 paragraphe 2 du présent arrêté ou de l'article 7 de la Directive 2007/46/CE est présentée par le constructeur.

2.2. Un modèle de fiche de renseignements figure à l'appendice 3.

2.3. Les éléments suivants sont fournis au service technique chargé de réaliser les essais de réception :

Quatre échantillons : trois échantillons pour les essais et un quatrième à conserver par le laboratoire pour toute vérification ultérieure. Le laboratoire peut exiger d'autres échantillons.

2.4. Marquages

Tout échantillon doit porter, de façon indélébile et nettement lisible, la marque de fabrique ou la dénomination commerciale et l'indication du type et comporter un emplacement de grandeur suffisante pour la marque d'homologation CE.

3. Octroi de l'homologation CE

3.1. Si le dispositif satisfait aux prescriptions pertinentes, la réception CE est accordée en vertu de l'article 7 paragraphe 4 du présent arrêté ou de l'article 10 de la Directive 2007/46/CE.

3.2. Un modèle de la fiche de réception CE figure à l'appendice 4.

3.3. Un numéro de réception conforme à l'annexe 29 du présent arrêté ou à l'annexe VII de la Directive 2007/46/CE est attribué à chaque type de dispositif anti-projections réceptionné. Un même Etat membre n'attribue pas le même numéro à un autre type de dispositif anti-projections.

3.4. Tout dispositif anti-projections conforme à un type homologué en application de la présente annexe porte une marque d'homologation CE apposée sur le dispositif de façon indélébile et nettement lisible, même lorsque le dispositif est installé sur le véhicule.

3.5. Le symbole « A » pour les dispositifs de type absorbeur d'énergie ou « S » pour les dispositifs de type séparateur air/eau est ajouté à la marque d'homologation, conformément à l'annexe 29 du présent arrêté ou au point 1.3 de l'appendice de l'annexe VII de la Directive 2007/46/CE.

Appendice 1 : essais sur les dispositifs anti-projections du type absorbeur d'énergie

1. Principe

Cet essai a pour objet de quantifier l'aptitude d'un dispositif à retenir l'eau projetée sur lui au moyen d'une série de jets. L'appareil d'essai est destiné à reproduire les conditions dans lesquelles le dispositif doit fonctionner, lorsqu'il est installé sur un véhicule, en ce qui concerne le volume et la vitesse de l'eau soulevée du sol par la bande de contact du pneumatique.

2. Appareillage

L'appareil d'essai est décrit à la figure 8 du chapitre 5 de la présente annexe.

3. Conditions expérimentales

3.1. Les essais sont réalisés dans un local fermé et dans un environnement sans courant d'air.

3.2. La température ambiante et la température de l'échantillon sont de 21 (\pm 3) °C.

3.3. Il convient d'utiliser de l'eau déionisée.

3.4. Les échantillons sont humectés avant chaque essai.

4. Procédure

4.1. Fixer un échantillon de 500 (+ 0/- 5) mm de large sur 750 mm de haut du matériel à tester sur la plaque verticale de l'appareil d'essai, en veillant à ce que l'échantillon se trouve bien à l'intérieur des limites du collecteur et qu'aucun obstacle ne puisse dévier l'eau avant ou après son impact.

4.2. Régler le débit de l'eau à 0,675 (+/- 0,01) l/s et projeter au minimum 90 l et au maximum 120 l sur l'échantillon à partir d'une distance horizontale de 500 (+/- 2) mm (figure 8 du chapitre 5 de la présente annexe).

4.3. Laisser l'eau ruisseler de l'échantillon dans le collecteur. Calculer le pourcentage d'eau recueillie par rapport à la quantité projetée.

4.4. Répéter l'essai cinq fois sur l'échantillon en suivant les étapes décrites aux points 4.2 et 4.3. Calculer le pourcentage moyen des séries de cinq essais.

5. Résultats

5.1. Le pourcentage moyen calculé au point 4.4 ne doit pas être inférieur à 70 %.

5.2. Si, dans une série de cinq essais, le plus grand et le plus petit pourcentage d'eau recueillie varient de plus de 5 % par rapport au pourcentage moyen, la série d'essais doit être recommencée. Si, dans une deuxième série de cinq essais, le plus grand et le plus petit pourcentage d'eau recueillie varient à nouveau de plus de 5 % par rapport au pourcentage moyen, et si la valeur inférieure ne correspond pas à la prescription du point 5.1, la réception est refusée.

5.3. Vérifier si la position verticale du dispositif influence les résultats obtenus. Dans l'affirmative, il faut répéter la procédure visée aux points 4.1 à 4.4 dans la position qui donne le plus grand et le plus petit pourcentage d'eau recueillie; les prescriptions du point 5.2 restent applicables. Le pourcentage moyen est ensuite calculé à partir de la moyenne des résultats individuels. Ce pourcentage moyen ne doit pas être inférieur à 70 %.

Appendice 2 : essais sur les dispositifs antiprojections du type séparateur air/eau

1. Principe

Cet essai vise à déterminer l'efficacité d'un matériau poreux destiné à retenir l'eau dont il a été aspergé au moyen d'un pulvérisateur à pression air/eau. L'équipement utilisé pour l'essai doit simuler les conditions auxquelles serait soumis le matériau, en ce qui concerne le volume et la vitesse des projections d'eau produites par les pneumatiques, s'il était fixé sur un véhicule.

2. Appareillage

L'appareil d'essai est décrit à la figure 9 du chapitre 5 de la présente annexe.

3. Conditions expérimentales

3.1. Les essais sont réalisés dans un local fermé et dans un environnement sans courant d'air.

3.2. La température ambiante et la température de l'échantillon sont de 21 (± 3) °C.

3.3. Il convient d'utiliser de l'eau déionisée.

3.4. Les échantillons sont humectés avant chaque essai.

4. Procédure

4.1. Fixer verticalement un échantillon de 305 × 100 mm dans l'équipement d'essai, vérifier qu'il n'existe pas d'espace vide entre l'échantillon et la plaque supérieure courbée et que le plateau est bien en place. Remplir le réservoir du pulvérisateur de 1 \pm 0,005 litre d'eau et placer celui-ci comme indiqué sur le diagramme.

4.2. Le pulvérisateur doit être réglé comme suit : pression (au niveau du pulvérisateur) : 5 bar + 10 %/- 0 % débit : 1 litre/minute \pm 5 secondes pulvérisation : circulaire, 50 \pm 5 mm de diamètre à 200 \pm 5 mm de l'échantillon, buse : 5 \pm 0,1 mm de diamètre.

4.3. Pulvériser jusqu'à ce qu'il n'y ait plus de nébulisation d'eau et noter le temps écoulé. Laisser l'eau s'écouler de l'échantillon dans le plateau durant 60 secondes et mesurer le volume d'eau recueilli. Mesurer la quantité d'eau restant éventuellement dans le réservoir du pulvérisateur. Calculer le pourcentage du volume d'eau recueilli par rapport au volume d'eau pulvérisé.

4.4. Répéter cinq fois l'essai et calculer le pourcentage moyen de la quantité recueillie. Vérifier avant chaque essai que le plateau, le réservoir du pulvérisateur et le récipient de mesure sont secs.

5. Résultats

5.1. Le pourcentage moyen calculé au point 4.4 ne doit pas être inférieur à 85 %.

5.2. Si, dans une série de cinq essais, le plus grand et le plus petit pourcentage d'eau recueillie présentent un écart de plus de 5 % par rapport au pourcentage moyen, la série de cinq essais doit être recommencée. Si, dans une deuxième série de cinq essais, le plus grand et le plus petit pourcentage d'eau recueillie présentent à nouveau un écart de plus de 5 % par rapport au pourcentage moyen et si la valeur inférieure ne correspond pas à la prescription du point 5.1, la réception est refusée.

5.3. Lorsque la position verticale du dispositif influence les résultats obtenus, la procédure décrite aux points 4.1 à 4.4 doit être répétée dans les positions qui donnent le plus grand et le plus petit pourcentage d'eau recueillie; les prescriptions du point 5.2 restent applicables. La prescription du point 5.1 reste applicable pour l'indication des résultats de chaque essai.

Appendice 3 : fiche de renseignements n° ... relative à la réception CE des dispositifs anti-projections

Les informations figurant ci-après sont, le cas échéant, fournies en triple exemplaire et sont accompagnées d'une liste des éléments inclus. Les dessins sont, le cas échéant, fournis à une échelle appropriée et avec suffisamment de détails en format A4 ou sur dépliant de ce format. Les photographies éventuellement jointes doivent être suffisamment détaillées. Si les systèmes, les composants ou les entités techniques ont des fonctions à commande électronique, des informations concernant leurs performances sont fournies.

0. GENERALITES

0.1. Marque (raison sociale du constructeur) :

0.2. Type :

0.5. Nom et adresse du constructeur :

0.7. Dans le cas de composants ou entités techniques, emplacement et méthode d'apposition de la marque de réception CE :

0.8. Adresse(s) de l'atelier (des ateliers) de montage :

1. DESCRIPTION DU DISPOSITIF

1.1. Description technique du dispositif anti-projections présentant ses principes de fonctionnement physiques et l'essai auquel il doit être soumis.

1.2. Matériaux utilisés :

1.3. Dessin(s) suffisamment détaillé(s) et à l'échelle appropriée pour permettre l'identification du (ou des) dispositif(s). Le dessin doit indiquer l'espace réservé à la marque de réception CE :

Date

Signé

Appendice 4 :

MODÈLE
format maximal : A4 (210 × 297 mm)
FICHE DE RÉCEPTION CE PAR TYPE

Cachet de l'autorité compétente en matière de réception

Communication concernant :

- la réception CE ⁽¹⁾
- l'extension de la réception CE ⁽¹⁾
- le refus de la réception CE ⁽¹⁾
- le retrait de la réception CE ⁽¹⁾

d'un type de véhicule/composant/entité technique ⁽¹⁾ en vertu de la directive 91/226/CEE, modifiée en dernier lieu par la directive 2010/19/UE de la Commission.

Numéro de réception :

Raison de l'extension :

SECTION I

0.1. Marque (raison sociale du constructeur) :

0.2. Type :

0.3. Moyen d'identification du type, si celui-ci figure sur le véhicule/composant/entité technique ⁽¹⁾ ⁽²⁾

0.3.1. Emplacement du marquage :

0.4. Catégorie du véhicule ⁽²⁾ ⁽³⁾

0.5. Nom et adresse du constructeur :

0.7. Dans le cas de composants et d'entités techniques, emplacement et méthode d'apposition de la marque de réception CE :

0.8. Adresse(s) de l'atelier (des ateliers) de montage :

SECTION II

1. Renseignements complémentaires (si nécessaire) : voir addendum

2. Service technique responsable de l'exécution des essais :

3. Date du compte rendu des essais :

4. Numéro du compte rendu des essais :

5. Observations éventuelles : voir addendum

6. Lieu :

7. Date :

8. Signature :

9. L'index du dossier de réception présenté aux autorités compétentes, qui peut être obtenu sur demande, est joint en annexe.

⁽¹⁾ Biffer les mentions inutiles.

⁽²⁾ Si le type de moyen d'identification contient des caractères ne servant pas à décrire les types de véhicule, de composant ou d'unité technique couverts par la présente fiche de réception, ces caractères seront représentés dans la fiche par le symbole suivant : "?" (par exemple : ABC??123??).

⁽³⁾ Telle que définie à l'annexe II, partie A, de la directive 2007/46/CE.

Addendum à la fiche de réception CE no ... relative à la réception de dispositifs anti-projections en vertu de la directive 91/226/CEE, modifiée en dernier lieu par la directive 2010/19/UE

1. Renseignements complémentaires

1.1. Principe de fonctionnement du dispositif : absorption d'énergie/séparateur air/eau ⁽¹⁾ :

1.2. Caractéristiques des dispositifs anti-projections [description sommaire, marque de fabrique ou dénomination, numéro(s)] :

5. Observations éventuelles :

⁽¹⁾ Biffer les mentions inutiles.

CHAPITRE 3. — *Prescriptions relatives à la réception CEE d'un type de véhicule en ce qui concerne l'installation des systèmes anti-projections*

● DEMANDE DE RECEPTION

1.1. La demande de réception CEE d'un type de véhicule en ce qui concerne l'installation de son système anti-projections doit être soumise par le constructeur du véhicule ou par son mandataire.

1.2. Elle doit être accompagnée des documents suivants, en triple exemplaire, et des renseignements indiqués ci-après :

1.2.1. Description technique du système anti-projections ainsi qu'un ou plusieurs dessins suffisamment détaillés à une échelle appropriée permettant l'identification.

1.3. Il doit être présenté au service technique chargé des essais de réception un véhicule représentatif du type de véhicule à réceptionner, équipé de son système anti-projections.

● RECEPTION CEE

2. Une fiche conforme au modèle figurant à l'appendice est jointe à la fiche de réception CEE.

● PRESCRIPTIONS GENERALES

3. Essieux

3.1. *Essieux relevables*

Si un véhicule est équipé d'un ou de plusieurs essieux relevables, le système anti-projections doit couvrir toutes les roues lorsque l'essieu est abaissé et les roues en contact avec la route lorsque l'essieu est relevé.

3.2. *Essieux autovirants*

Lorsqu'un véhicule est équipé d'un essieu autovirant, le système anti-projections doit satisfaire aux conditions applicables aux essieux équipés de roues non directrices s'il est monté sur la partie pivotante. S'il n'est pas monté sur cette partie, il doit satisfaire aux conditions applicables aux essieux équipés de roues directrices.

4. Position de la jupe extérieure

La distance « c » entre le plan longitudinal tangent au flanc externe du pneumatique, à l'exclusion de tout gonflement du pneumatique près du sol, et le bord interne de la jupe ne doit pas dépasser 100 mm (figures 1a et 1b du chapitre 5 de la présente annexe).

5. Etat du véhicule

Pour les vérifications des dispositions de la présente annexe, le véhicule doit se trouver dans les conditions suivantes :

a) il doit être à vide et les roues dirigées en ligne droite;

b) dans le cas des semi-remorques, les surfaces de chargement doivent se trouver à l'horizontale;

c) les pneumatiques doivent être gonflés à leur pression normale.

6. Système anti-projections

6.1. Les systèmes anti-projections doivent satisfaire aux spécifications figurant aux points 7 ou 9.

6.2. Les systèmes anti-projections des roues non directrices ou autodirectrices, couvertes par le plancher de la carrosserie ou par la partie inférieure de la surface de chargement, doivent satisfaire soit aux spécifications figurant aux points 7 ou 9, soit aux spécifications figurant au point 8.

● PRESCRIPTIONS PARTICULIERES

7. Prescriptions concernant les systèmes anti-projections absorbeurs d'énergie pour essieux équipés de roues directrices ou autodirectrices ou non directrices

7.1. *Garde-boue*

7.1.1. Les garde-boue doivent recouvrir la zone située immédiatement au-dessus du ou des pneumatiques et devant et derrière ces derniers, et ce de la manière suivante :

a) dans le cas d'un essieu unique ou d'essieux multiples, le bord antérieur (C) doit se prolonger vers l'avant pour atteindre une ligne 0-Z où θ (thêta) est égal au maximum à 45° au-dessus de l'horizontale. L'extrême bord postérieur (figure 2 du chapitre 5 de la présente annexe) doit se prolonger vers le bas de manière à ne pas se trouver à plus de 100 mm au-dessus d'une ligne horizontale passant par le centre de la roue;

b) dans le cas d'essieux multiples, l'angle θ se rapporte uniquement à l'axe extrême supérieur et la prescription relative à la hauteur du bord extrême postérieur s'applique uniquement à l'essieu extrême postérieur;

c) le garde-boue doit avoir une largeur totale « q » (figure 1a du chapitre 5 de la présente annexe) au moins suffisante pour recouvrir la largeur du pneumatique « b » ou la largeur des deux pneumatiques « t » dans le cas de roues jumelées, compte tenu des extrêmes de l'ensemble pneu/roue précisés par le constructeur. Les dimensions « b » et « t » sont mesurées à hauteur du moyeu, à l'exclusion du marquage, des nervures, des bourrelets protecteurs, etc., existant sur le flanc des pneumatiques.

7.1.2. La face avant de la partie arrière du garde-boue doit être pourvue d'un dispositif anti-projections conforme aux spécifications du chapitre 2, appendice 1, de la présente annexe. Ce dispositif doit recouvrir l'intérieur du garde-boue jusqu'à une hauteur déterminée par une droite issue du centre de la roue et formant un angle d'au moins 30° avec l'horizontale (figure 3).

7.1.3. Si les garde-boue consistent en plusieurs éléments, ceux-ci ne doivent présenter, une fois montés, aucune ouverture permettant la sortie de projections lorsque le véhicule est en mouvement. Cette condition est jugée remplie lorsque - tant en charge qu'à vide - dans toute la zone du garde-boue, un jet radial partant du centre de la roue vers l'extérieur heurte toujours un élément du système anti-projections, sur toute la largeur de la surface de roulement du pneumatique.

7.2. *Jupes extérieures*

7.2.1. Dans le cas d'un essieu unique, le bord inférieur de la jupe extérieure ne doit pas se situer au-delà des distances et des rayons mesurés à partir du centre de la roue, à l'exception des bords inférieurs qui peuvent être arrondis (figure 2 du chapitre 5 de la présente annexe) :

- suspension pneumatique :

a) $R_v \leq 1,5 R$ pour essieux équipés de roues directrices ou autodirectrices :

à partir du bord antérieur (vers l'avant du véhicule) (point C) jusqu'au bord postérieur (vers l'arrière du véhicule) (point A)

b) $R_v \leq 1,25 R$ pour essieux équipés de roues non directrices :

à partir du bord antérieur (point C) jusqu'au bord postérieur (point A)

- suspension mécanique :

a) cas ordinaire : $R_v \leq 1,8 R$

b) roues non directrices pour véhicules dont la masse maximale en charge techniquement admissible est supérieure à 7,5 t : $R_v \leq 1,5$

où R est le rayon du pneumatique monté sur le véhicule et R_v la distance radiale à laquelle se situe le bord inférieur de la jupe extérieure.

7.2.2. Dans le cas d'essieux multiples, les conditions énoncées au point 7.2.1 ne s'appliquent pas entre les plans verticaux transversaux passant par le centre des premier et dernier essieux où la jupe extérieure peut être droite afin d'assurer la continuité du système anti-projections (figure 4 du chapitre 5 de la présente annexe).

7.2.3. La distance entre le point le plus bas et le point le plus haut du système anti-projections (garde-boue et jupe extérieure), mesurée à n'importe quelle coupe transversale perpendiculaire au garde-boue (voir les figures 1b et 2 du chapitre 5 de la présente annexe), ne doit pas être inférieure à 45 mm à tous les points situés derrière une ligne verticale passant par le centre de la roue ou de la première roue en cas d'essieux multiples. La dimension de la jupe peut aller en diminuant devant cette ligne.

7.2.4. Aucune ouverture permettant la sortie de projections lorsque le véhicule est en mouvement ne doit exister dans les jupes extérieures ou entre les jupes extérieures et les autres parties des garde-boue.

7.2.5. Les jupes extérieures peuvent cependant ne pas respecter ponctuellement les prescriptions des points 7.2.3 et 7.2.4, lorsque la jupe extérieure est constituée de différents éléments pouvant être en mouvement les uns par rapport aux autres.

7.2.6. Les tracteurs pour semi-remorques à châssis surbaissé (définis au point 6.20 de la norme ISO 612 de 1978), notamment ceux dont la hauteur du pivot d'attelage par rapport au sol est au moins égale à 1 100 mm, peuvent être conçus de sorte à être dispensés des obligations visées aux points 7.1.1.a, 7.1.3 et 7.2.4. A cet égard, les garde-boue et les jupes peuvent ne pas couvrir la zone située immédiatement au-dessus des pneumatiques des essieux arrières lorsque ces tracteurs sont attelés à une semi-remorque, afin d'éviter la destruction du système anti-projections. Néanmoins, les garde-boue et jupes de ces véhicules doivent respecter les prescriptions des points précédents, dans des secteurs à plus de 60° de la ligne verticale passant à travers le centre de la roue, devant et derrière ces pneumatiques.

Ces véhicules doivent donc être conçus de façon à respecter les prescriptions figurant au premier paragraphe lorsqu'ils sont utilisés sans semi-remorque.

Afin de pouvoir se conformer à ces obligations, les garde-boue et les jupes peuvent, par exemple, comprendre une partie détachable.

7.3. Bavettes

7.3.1. La largeur de la bavette doit remplir la condition établie pour « q » au point 7.1.1. c), sauf lorsque la bavette se situe dans le garde-boue, auquel cas elle doit être au moins égale à la largeur de la bande de contact du pneumatique.

La largeur de la partie de la bavette située en dessous du garde-boue doit respecter la condition énoncée dans le présent paragraphe avec une tolérance de 10 mm de chaque côté.

7.3.2. La bavette doit être placée dans un plan approximativement vertical.

7.3.3. La hauteur maximale du bord inférieur ne doit pas dépasser 200 mm (figure 3 du chapitre 5 de la présente annexe).

Cette distance est portée à 300 mm pour l'essieu situé le plus en arrière lorsque la distance radiale du bord inférieur de la jupe extérieure, R_v , ne dépasse pas les dimensions du rayon des pneumatiques montés sur les roues de cet essieu.

La hauteur maximale du bord inférieur de la bavette par rapport au sol peut être portée à 300 mm si le constructeur le juge techniquement approprié en ce qui concerne les caractéristiques de suspension.

7.3.4. La bavette ne doit pas se trouver à plus de 300 mm du bord extrême postérieur du pneumatique, mesuré horizontalement.

7.3.5. Dans le cas d'essieux multiples où la distance « d » entre les pneumatiques d'essieux adjacents est inférieure à 250 mm, seul le train de roues arrières doit être équipé de bavettes. Une bavette doit être fixée derrière chaque roue lorsque la distance « d » entre les pneumatiques d'essieux adjacents est supérieure ou égale à 250 mm

(figure 4 du chapitre 5 de la présente annexe).

7.3.6. La bavette ne doit pas s'infléchir de plus de 100 mm vers l'arrière sous l'effet d'une force de 3 N par 100 mm de largeur de bavette, appliquée à une distance de 50 mm au-dessus du bord inférieur de la bavette.

7.3.7. Toute la surface avant de la partie de la bavette répondant aux dimensions minimales requises doit être munie d'un dispositif anti-projections conforme aux spécifications figurant au chapitre 2, appendice 1, de la présente annexe.

7.3.8. Aucune ouverture permettant la sortie de projections ne doit exister entre le bord inférieur arrière du garde-boue et la bavette.

7.3.9. Lorsque le dispositif anti-projections répond aux spécifications relatives aux bavettes (point 7.3), une bavette additionnelle n'est pas requise.

8. Prescriptions applicables aux systèmes anti-projections munis de dispositifs anti-projections absorbant l'énergie pour les essieux équipés de roues non directrices ou autodirectrices (voir point 6.2)

8.1. Garde-boue

8.1.1. Les garde-boue doivent couvrir la zone immédiatement supérieure du ou des pneumatiques. Les extrémités avant et arrière doivent s'étendre au moins jusqu'au plan horizontal tangent au bord supérieur du ou des pneumatiques (figure 5).

Toutefois, l'extrémité arrière peut être remplacée par la bavette; dans ce cas, celle-ci doit s'étendre jusqu'à la partie supérieure du garde-boue (ou de l'élément équivalent).

8.1.2. Toute la partie interne arrière du garde-boue doit être installée avec un dispositif anti-projections répondant aux prescriptions du chapitre 2, appendice 1, de la présente annexe.

8.2. *Jupes extérieures*

8.2.1. Dans le cas d'essieux uniques ou d'essieux multiples dont la distance entre les pneumatiques adjacents est supérieure ou égale à 250 mm, la jupe extérieure doit couvrir la surface allant de la partie basse de la partie supérieure du garde-boue jusqu'à une droite formée par la tangente au bord supérieur du ou des pneumatiques et entre le plan vertical formé par la tangente à l'avant du ou des pneumatiques et du garde-boue ou de la bavette située derrière la ou les roues (figure 5 *b*). Dans le cas d'essieux multiples, une jupe extérieure doit être placée sur chaque roue.

8.2.2. Aucune ouverture permettant la sortie de projections ne doit exister entre la jupe extérieure et la partie inférieure du garde-boue.

8.2.3. Lorsque les bavettes ne sont pas installées derrière chaque roue (voir point 7.3.5), la jupe extérieure doit être ininterrompue du bord externe de la bavette au plan vertical tangent au point le plus en avant du pneumatique (voir figure 5 *a*) du premier essieu.

8.2.4. La totalité de la face interne de la jupe extérieure, dont la hauteur ne doit pas être inférieure à 100 mm, doit être pourvue d'un dispositif anti-projections absorbant d'énergie conforme aux prescriptions du chapitre 2 de la présente annexe.

8.3. *Bavettes*

Les bavettes doivent s'étendre jusqu'à la partie inférieure du garde-boue et être conformes aux prescriptions des points 7.3.1 à 7.3.9.

9. Prescriptions applicables aux systèmes anti-projections munis de dispositifs anti-projections séparateurs air/eau pour les essieux à roues directrices ou autodirectrices ou non directrices

9.1. *Garde-boue*

9.1.1. Les garde-boue doivent être conformes aux prescriptions du point 7.1.1. *c*).

9.1.2. Les garde-boue pour essieu unique ou essieux multiples dont la distance entre les pneus d'essieux adjacents dépasse 300 mm doivent également être conformes aux prescriptions du point 7.1.1. *a*).

9.1.3. Dans le cas d'essieux multiples dont la distance entre les pneus d'essieux adjacents ne dépasse pas 300 mm, les garde-boue doivent être également conformes au modèle présenté à la figure 7.

9.2. *Jupes extérieures*

9.2.1. Les bords inférieurs des jupes extérieures doivent être munis de dispositifs anti-projections séparateurs air/eau conformes aux prescriptions du chapitre 2 de la présente annexe.

9.2.2. Dans les cas d'un essieu unique ou d'essieux multiples dont la distance entre les pneumatiques d'essieux adjacents excède 300 mm, le bord inférieur du dispositif anti-projections doit être pourvu de la jupe extérieure doit avoir au maximum les dimensions et les rayons suivants à compter du centre de la roue (figures 6 et 7).

a) Essieux équipés de roues directrices ou autodirectrices : $R_v \leq 1,05 R$

à partir du bord antérieur (vers l'avant du véhicule) (point C à 30°) jusqu'au bord postérieur (vers l'arrière du véhicule) (point A à 100 mm)

b) Essieux équipés de roues non directrices : $R_v \leq 1,00 R$

à partir du bord antérieur (point C à 20°) jusqu'au bord postérieur (point A à 100 mm)

où R est le rayon du pneumatique monté sur le véhicule et R_v la distance radiale à partir de l'extrémité inférieure de la jupe extérieure au centre de la roue.

9.2.3. Dans le cas d'essieux multiples dont la distance entre les pneumatiques d'essieux adjacents n'excède pas 300 mm, les jupes extérieures situées dans les espaces entre les essieux doivent suivre le tracé spécifié au point 9.1.3 et doivent se prolonger vers le bas, de manière à ne pas se trouver à plus de 100 mm au-dessus d'une droite horizontale passant par le centre des roues (voir figure 7).

9.2.4. La hauteur de la jupe extérieure ne doit pas être inférieure à 45 mm derrière une droite verticale passant par le centre de la roue. La hauteur de la jupe peut aller en diminuant devant cette ligne par le centre de la roue.

9.2.5. Aucune ouverture permettant la sortie de projections ne doit exister dans les jupes extérieures ou entre les jupes extérieures et les garde-boue.

9.3. *Bavettes*

9.3.1. Les bavettes doivent être :

a) conformes au point 7.3 (figure 3) ou

b) conformes aux points 7.3.1, 7.3.2, 7.3.5, 7.3.8 et 9.3.2 (figure 6).

9.3.2. Les dispositifs anti-projections répondant aux spécifications du chapitre 2, appendice 2, de la présente annexe doivent être fixés aux bavettes prévues au point 9.3.1 *b*), au moins le long du côté entier.

9.3.2.1. Le bord inférieur du dispositif anti-projections doit se situer à une hauteur n'excédant pas 200 mm à partir du sol. La hauteur maximale du bord inférieur de la bavette par rapport au sol peut être portée à 300 mm si le constructeur le juge techniquement approprié en ce qui concerne les caractéristiques de suspension.

9.3.2.2. Le dispositif anti-projections doit avoir une hauteur minimale de 100 mm.

9.3.2.3. La bavette visée au point 9.3.1. *b*), à l'exclusion de la partie inférieure comprenant le dispositif anti-projections, ne doit pas s'infléchir de plus de 100 mm vers l'arrière sous l'effet d'une force de 3 N par 100 mm de largeur de bavette, mesurée à l'intersection de la bavette avec le dispositif anti-projections dans sa position d'exercice, appliquée à une distance de 50 mm au-dessus du bord inférieur de la bavette.

9.3.3. La bavette ne doit pas se trouver à plus de 200 mm de l'extrême bord postérieur du pneumatique, mesuré horizontalement.

10. Dans le cas d'essieux multiples, le système anti-projections équipant l'essieu qui n'est pas le plus en arrière peut ne pas recouvrir toute la largeur du pneumatique lorsqu'il y a possibilité d'interférence entre le système anti-projections et la structure des essieux ou de sa suspension, ou du boggye.

Appendice 1 : fiche de renseignements n°... relative à la réception CE d'un véhicule en ce qui concerne les systèmes antiprojections

(Pour les notes explicatives, se référer à l'annexe 23 du présent arrêté).

Les informations figurant ci-après sont, le cas échéant, fournies en triple exemplaire et sont accompagnées d'une liste des éléments inclus. Les dessins sont, le cas échéant, fournis à une échelle appropriée et avec suffisamment de détails en format A4 ou sur dépliant de ce format. Les photographies, éventuellement jointes, doivent être suffisamment détaillées.

Si les systèmes, les composants ou les entités techniques ont des fonctions à commande électronique, des informations concernant leurs performances sont fournies.

0. GENERALITES

0.1. Marque (raison sociale du constructeur) :

0.2. Type :

0.2.1. Dénomination(s) commerciale(s) (si disponible) :

0.3. Moyens d'identification du type, s'il figure sur le véhicule (b)

0.3.1. Emplacement du marquage :

0.4. Catégorie (c) :

0.5. Nom et adresse du constructeur :

0.8. Adresse(s) de l'atelier (des ateliers) de montage :

1. CARACTERISTIQUES GENERALES DE CONSTRUCTION DU VEHICULE

1.1. Photographies et/ou dessins d'un véhicule représentatif :

1.3. Nombre d'essieux et de roues :

1.3.1. Nombre et emplacement des essieux à roues jumelées :

1.3.2. Nombre et emplacement des essieux directeurs

2. MASSES ET DIMENSIONS (f) (g)

(kg et mm) (éventuellement référence aux croquis)

2.1. Empattement(s) (à pleine charge) (g) (l) :

2.6. Masse du véhicule en ordre de marche (maximum et minimum pour chaque variante) Masse du véhicule carrossé et, s'il s'agit d'un véhicule tracteur d'une catégorie autre que M1, avec dispositif d'attelage, s'il est monté par le constructeur, en ordre de marche, ou masse du châssis ou du châssis avec cabine, sans la carrosserie ni/ou le dispositif d'attelage si le constructeur ne monte pas la carrosserie ni/ou le dispositif d'attelage (avec liquides, outillage, roue de secours, le cas échéant, conducteur et, pour les autobus et autocars, convoyeur si un siège est prévu pour lui dans le véhicule) (h) (masse maximale et masse minimale pour chaque variante) :

2.6.1. Répartition de cette masse entre les essieux, et, dans le cas d'une semi-remorque ou d'une remorque à essieu central, la charge au point d'attelage (masse maximale et masse minimale pour chaque variante) :

2.8. Masse maximale en charge techniquement admissible déclarée par le constructeur (i) (3) :

9. CARROSSERIE

9.20. Système antiprojections

9.20.0. Présence : oui/non/incomplète (1)

9.20.1. Description succincte du véhicule en ce qui concerne son système anti-projections et ses composants :

9.20.2. Dessins détaillés du système anti-projections et de son emplacement sur le véhicule, avec indication des dimensions visées aux figures du chapitre 5 de la présente annexe, en tenant compte des combinaisons pneumatiques/roues extrêmes :

9.20.3. Numéro(s) de réception du ou des système(s) anti-projections, le cas échéant :

Date, dossier

Nota

(1) Il convient d'utiliser la fiche de renseignements figurant à l'annexe II de la Directive 78/549/CEE pour les véhicules des catégories N1 et N2 dont la masse en charge maximale techniquement admissible ne dépasse pas 7,5 tonnes et qui bénéficient de la dérogation prévue au point 0.1 du chapitre 3 de la présente annexe.

Appendice 2 :

MODÈLE

format maximal : A4 (210 × 297 mm)

FICHE DE RÉCEPTION CE PAR TYPE

Cachet de l'autorité compétente en matière de réception

Communication concernant :

- la réception CE ⁽¹⁾
- l'extension de la réception CE ⁽¹⁾
- le refus de la réception CE ⁽¹⁾
- le retrait de la réception CE ⁽¹⁾

d'un type de véhicule/composant/entité technique ⁽¹⁾ en vertu de la directive 91/226/CEE, modifiée en dernier lieu par la directive 2010/19/UE de la Commission.

Numéro de réception :

Raison de l'extension :

SECTION I

0.1. Marque (raison sociale du constructeur) :

0.2. Type :

0.3. Moyen d'identification du type, si celui-ci figure sur le véhicule/composant/entité technique ⁽¹⁾ ⁽²⁾

0.3.1. Emplacement du marquage :

0.4. Catégorie du véhicule ⁽²⁾ ⁽³⁾

0.5. Nom et adresse du constructeur :

0.7. Dans le cas de composants et d'entités techniques, emplacement et méthode d'apposition de la marque de réception CE :

0.8. Adresse(s) de l'atelier (des ateliers) de montage :

SECTION II

1. Renseignements complémentaires (si nécessaire) : voir addendum

2. Service technique responsable de l'exécution des essais :

3. Date du compte rendu des essais :

4. Numéro du compte rendu des essais :

5. Observations éventuelles : voir addendum

6. Lieu :

7. Date :

8. Signature :

9. L'index du dossier de réception présenté aux autorités compétentes, qui peut être obtenu sur demande, est joint en annexe.

⁽¹⁾ Biffer les mentions inutiles.⁽²⁾ Si le type de moyen d'identification contient des caractères ne servant pas à décrire les types de véhicule, de composant ou d'unité technique couverts par la présente fiche de réception, ces caractères seront représentés dans la fiche par le symbole suivant : "?" (par exemple : ABC??123??).⁽³⁾ Telle que définie à l'annexe II, partie A, de la directive 2007/46/CE.**Addendum** à la fiche de réception CE par type n° ... relative à la réception d'un véhicule par type en vertu de la directive 91/226/CEE, modifiée en dernier lieu par la directive 2010/19/UE

1. Renseignements complémentaires

1.1 Caractéristiques des dispositifs antiprojections (type, description, sommaire, marque de fabrique ou dénomination, numéro(s) de réception) :

5. Observations éventuelles :

CHAPITRE 4. — *Conformité de la production - arrêt de la production*

1. Conformité de la production

1.1. Tout dispositif anti-projections portant la marque d'homologation CEE doit être conforme au type homologué. Les autorités ayant accordé la marque CEE conservent un échantillon pouvant être utilisé, avec la fiche d'homologation CEE, pour vérifier si les dispositifs commercialisés portant la marque d'homologation CEE satisfont aux conditions voulues.

1.2. Tout type de dispositif est défini par le modèle et les documents descriptifs présentés au moment de la demande d'homologation CEE. Les dispositifs dont les caractéristiques sont identiques à celles du dispositif modèle et dont les autres composants ne diffèrent pas de celles du modèle, sauf en ce qui concerne des variantes n'affectant en rien les propriétés auxquelles il est fait référence dans le présent chapitre, peuvent être considérés comme faisant partie du même type.

1.3. Le fabricant effectue des contrôles de routine afin de garantir la conformité de la production au type homologué.

A cet effet, le fabricant doit :

- disposer d'un laboratoire équipé de façon à permettre de procéder aux essais essentiels ou
- faire procéder aux essais de conformité de la production par un laboratoire agréé.

Les résultats des contrôles de conformité de la production sont mis à la disposition des autorités compétentes pendant une année au moins.

1.4. En outre, les autorités compétentes peuvent effectuer des contrôles par sondage.

1.5. La conformité de la production au type de dispositif homologué est contrôlée dans les conditions et conformément aux méthodes prévues au chapitre 2 de la présente annexe.

A la demande des autorités ayant accordé l'homologation, les fabricants mettent à la disposition de celles-ci, à des fins d'essais ou de contrôles de conformité, les dispositifs du type précédemment homologué.

1.6. Il y a conformité de production si, sur dix échantillons choisis au hasard, neuf sont conformes aux prescriptions figurant au point 4 des appendices 1 et 2 du chapitre 2 de la présente annexe.

1.7. Si la condition du point 1.6 n'est pas remplie, on examine un nouvel échantillon de dix unités choisies au hasard.

La moyenne de toutes les mesures doit satisfaire aux spécifications figurant au point 4 des appendices 1 et 2 du chapitre 2 de la présente annexe et aucune mesure individuelle ne doit être inférieure à 95 % de ces spécifications.

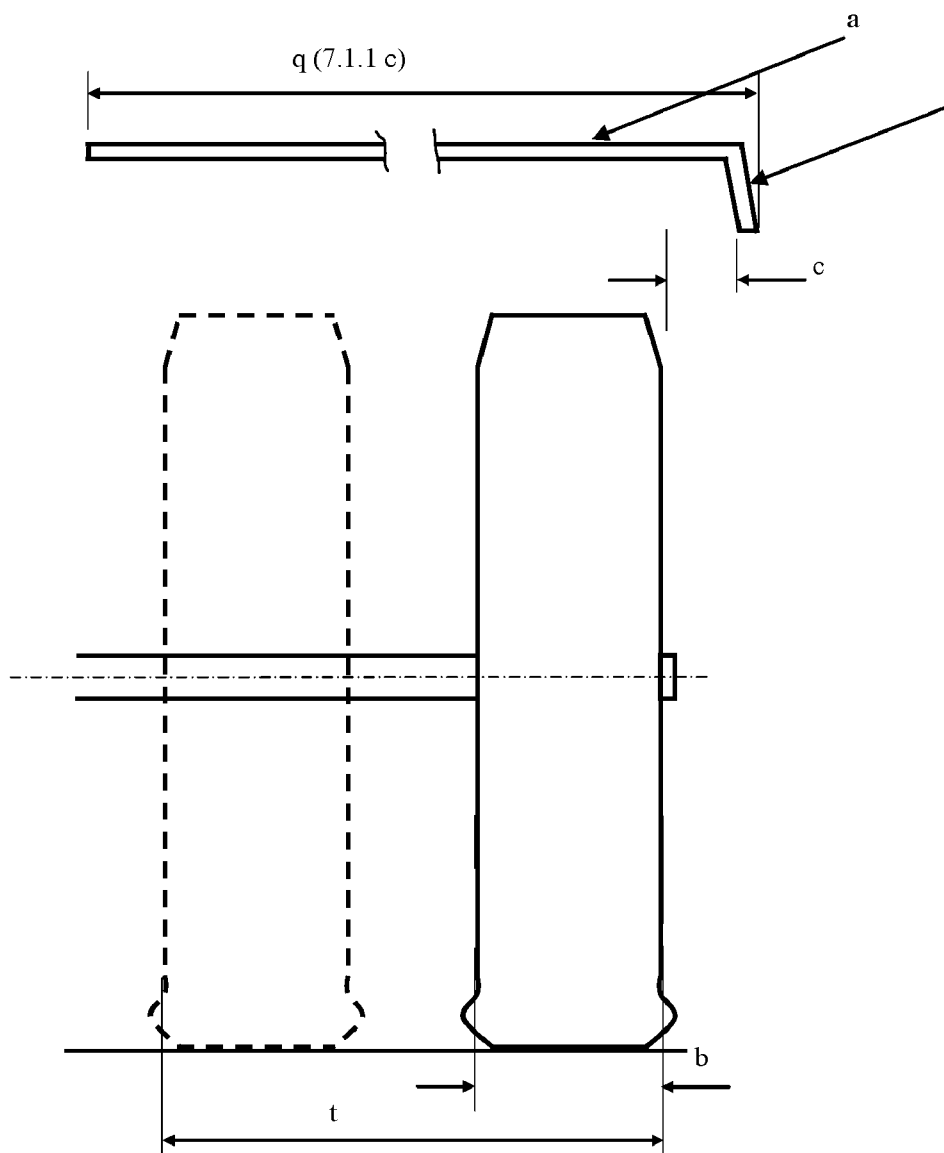
2. Arrêt de la production

Si le détenteur de l'homologation CEE arrête la production, il en informe immédiatement le Ministre compétent ou son délégué.

CHAPITRE 5. — Figures

Figure 1a

Largeur « q » du garde-boue « a » et position de la jupe « j »



Note : Les chiffres renvoient aux points correspondants du chapitre 3 de la présente annexe.

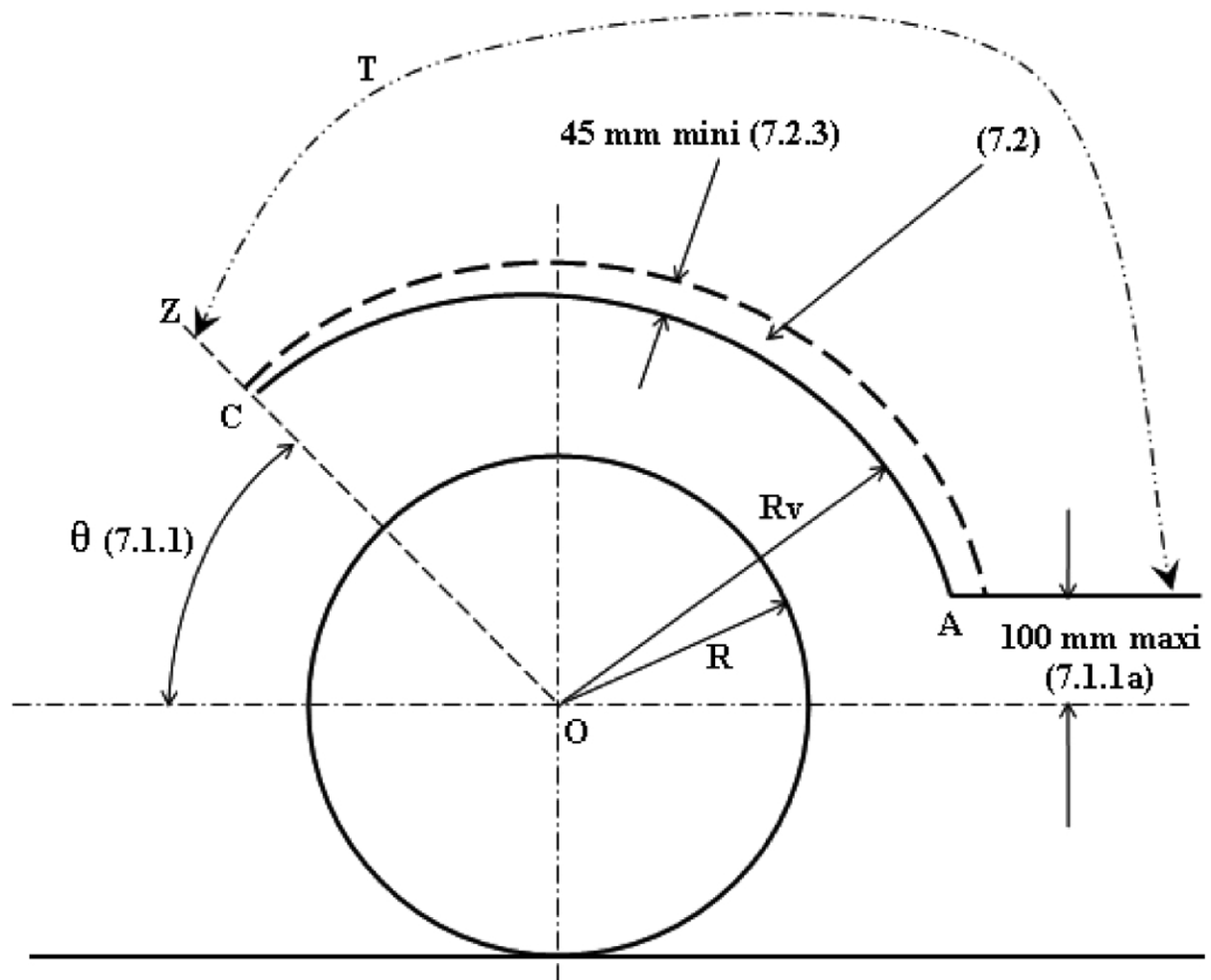
Figure 1b

Exemple de mesure de la jupe extérieure



Figure 2

Dimensions du garde-boue et de la jupe extérieure

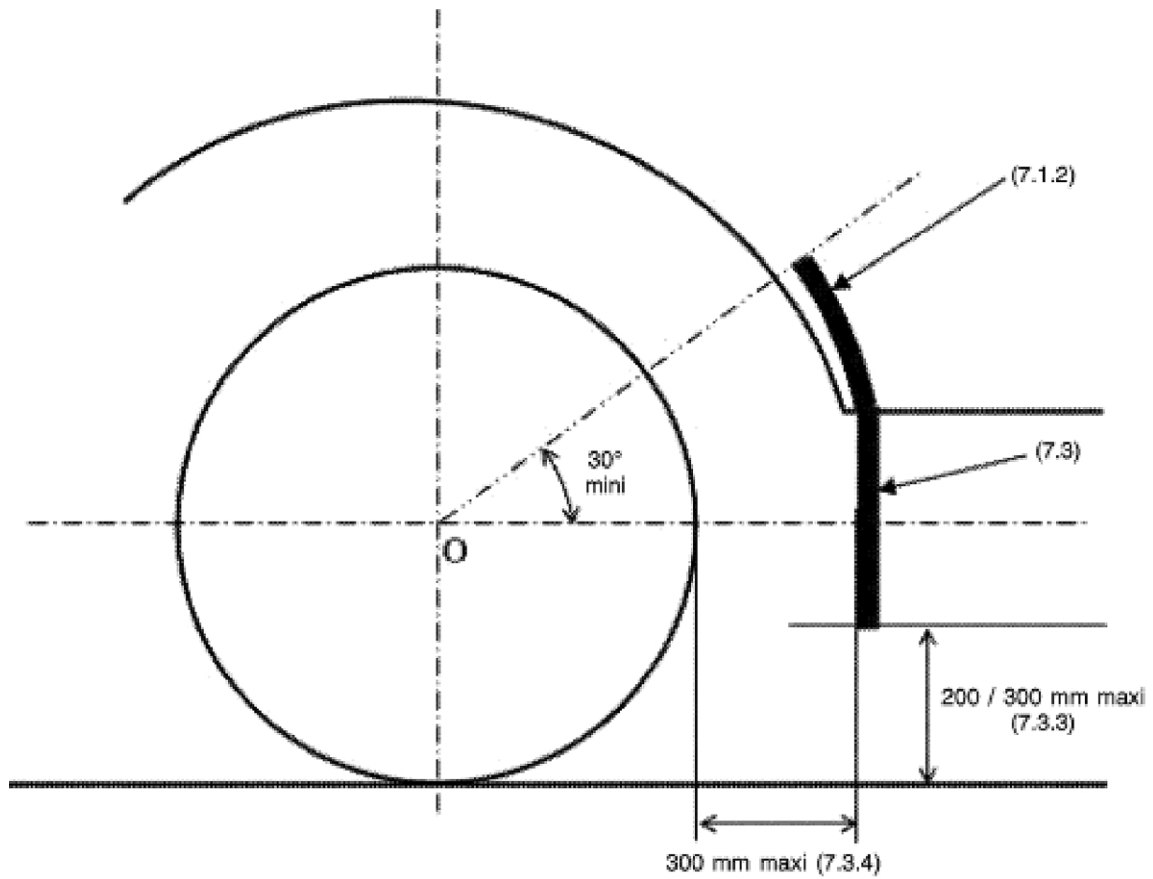


Note

1. Les chiffres cités renvoient aux points correspondants du chapitre 3 de la présente annexe.
2. T : étendue du garde-boue.

Figure 3

Position du garde-boue et de la bavette



Note : Les chiffres cités renvoient aux points correspondants du chapitre 3 de la présente annexe.

Figure 4

Schéma d'installation d'un système anti-projections (garde-boue, bavette, jupe extérieure) doté de dispositifs anti-projections (absorbeurs d'énergie) pour essieux multiples

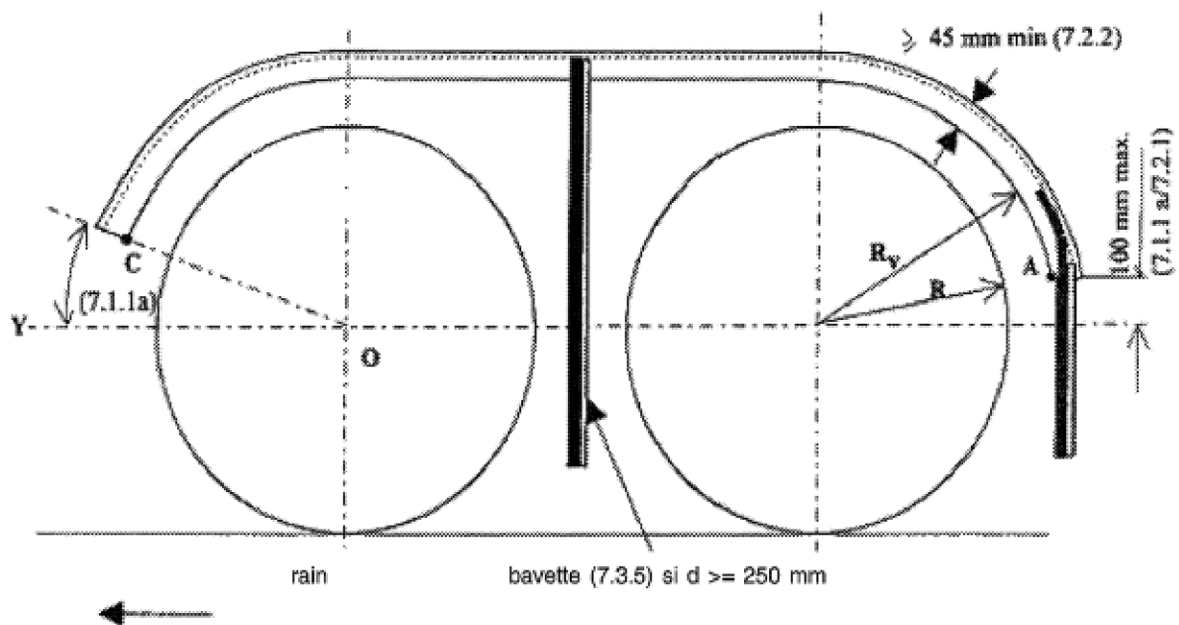
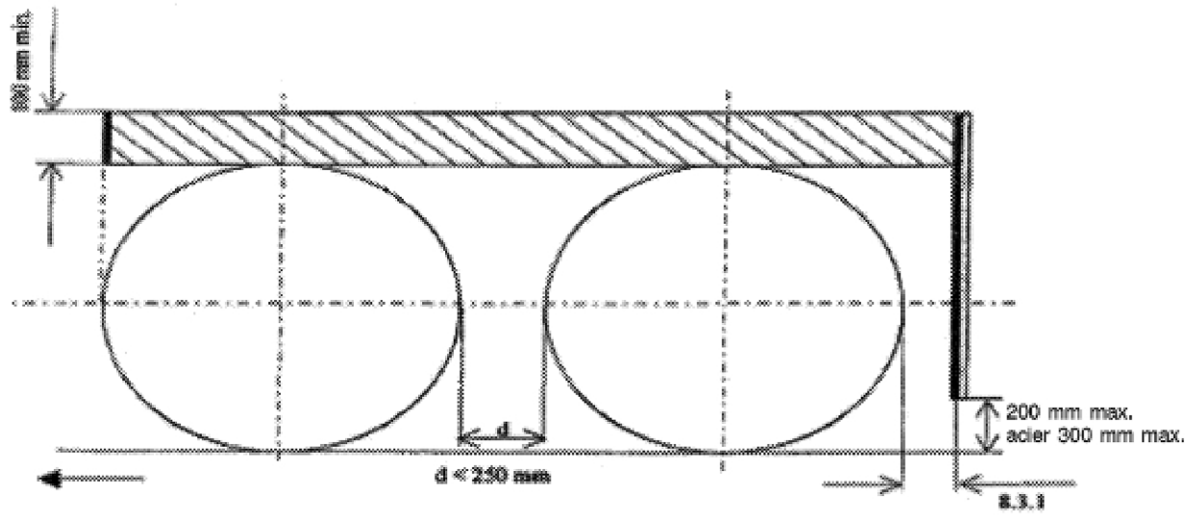
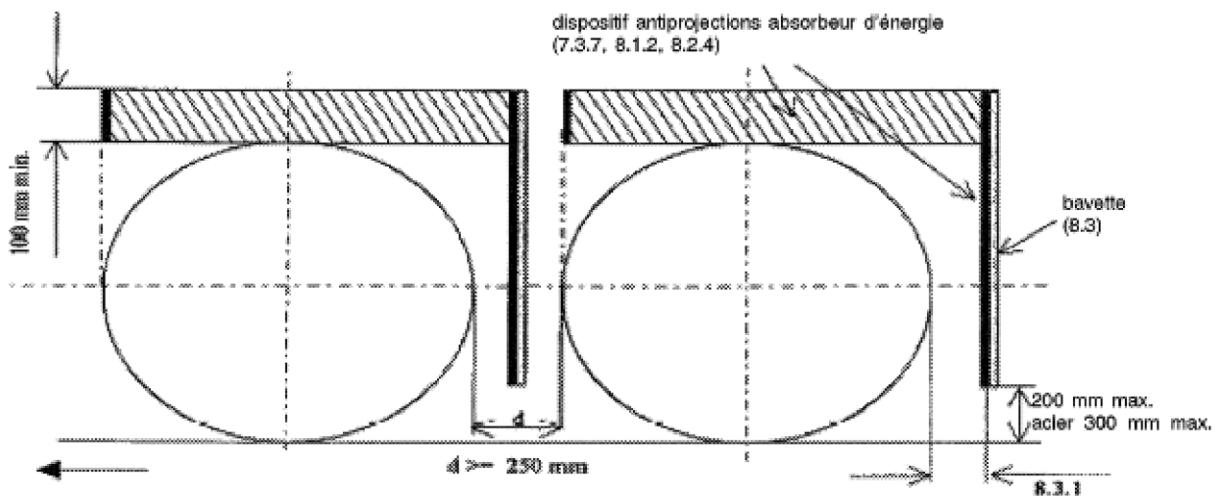


Figure 5

Schéma d'installation d'un système anti-projections doté de dispositifs anti-projections (absorbeurs d'énergie) pour des essieux équipés de roues non directrices ou de roues autodirectrices (chapitre 3 de la présente annexe, points 6.2 et 8)



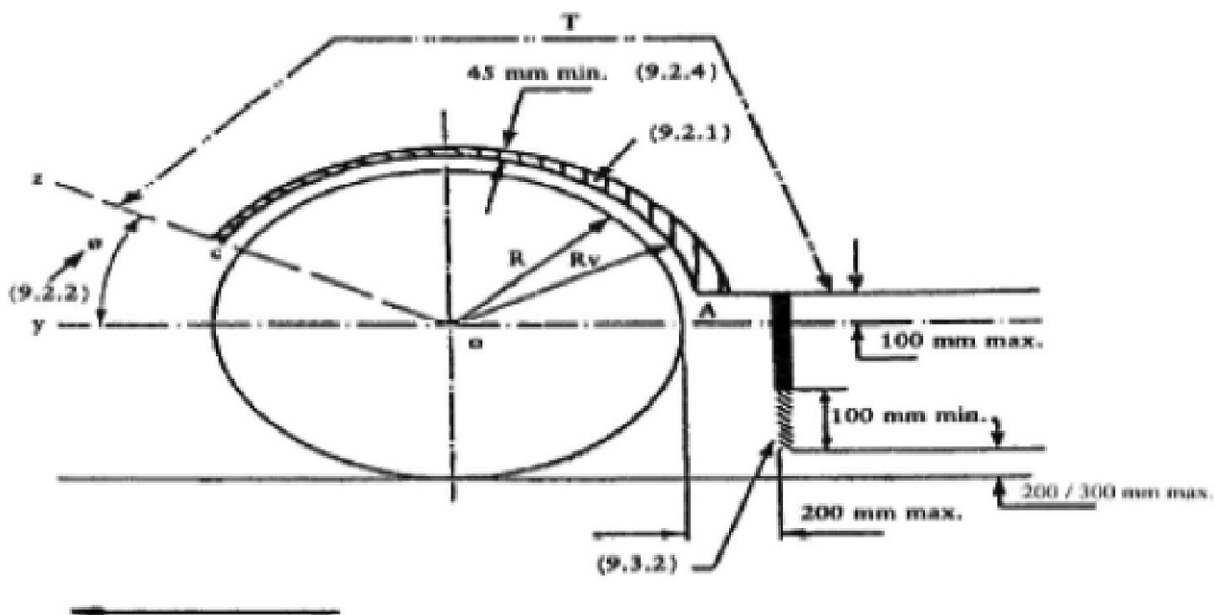
a) Essieux multiples où la distance entre les pneumatiques est inférieure à 250 mm



b) Essieux uniques ou multiples où la distance entre les pneumatiques n'est pas inférieure à 250 mm

Figure 6

Schéma d'installation d'un système anti-projections doté de dispositifs anti-projections (absorbeurs d'énergie) pour des essieux équipés de roues non directrices ou de roues autodirectrices

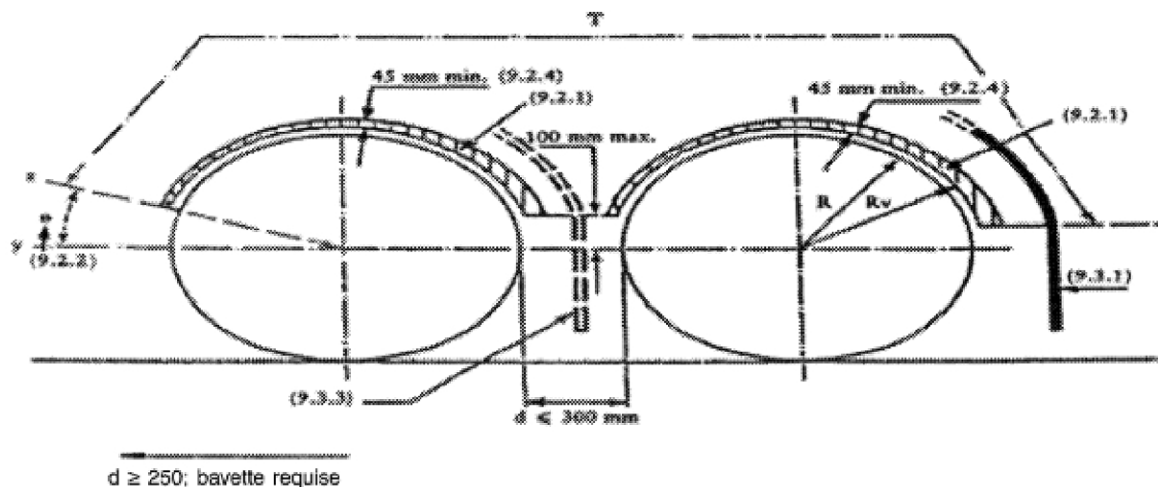


Note

1. Les chiffres renvoient aux points correspondants du chapitre 3 de la présente annexe.
2. T : étendue du garde-boue.

Figure 7

Diagramme montrant l'assemblage d'un système anti-projections incorporant des dispositifs anti-projections (garde-boue, bavette, jupe extérieure) pour des essieux multiples où la distance entre les pneumatiques n'est pas supérieure à 300 mm

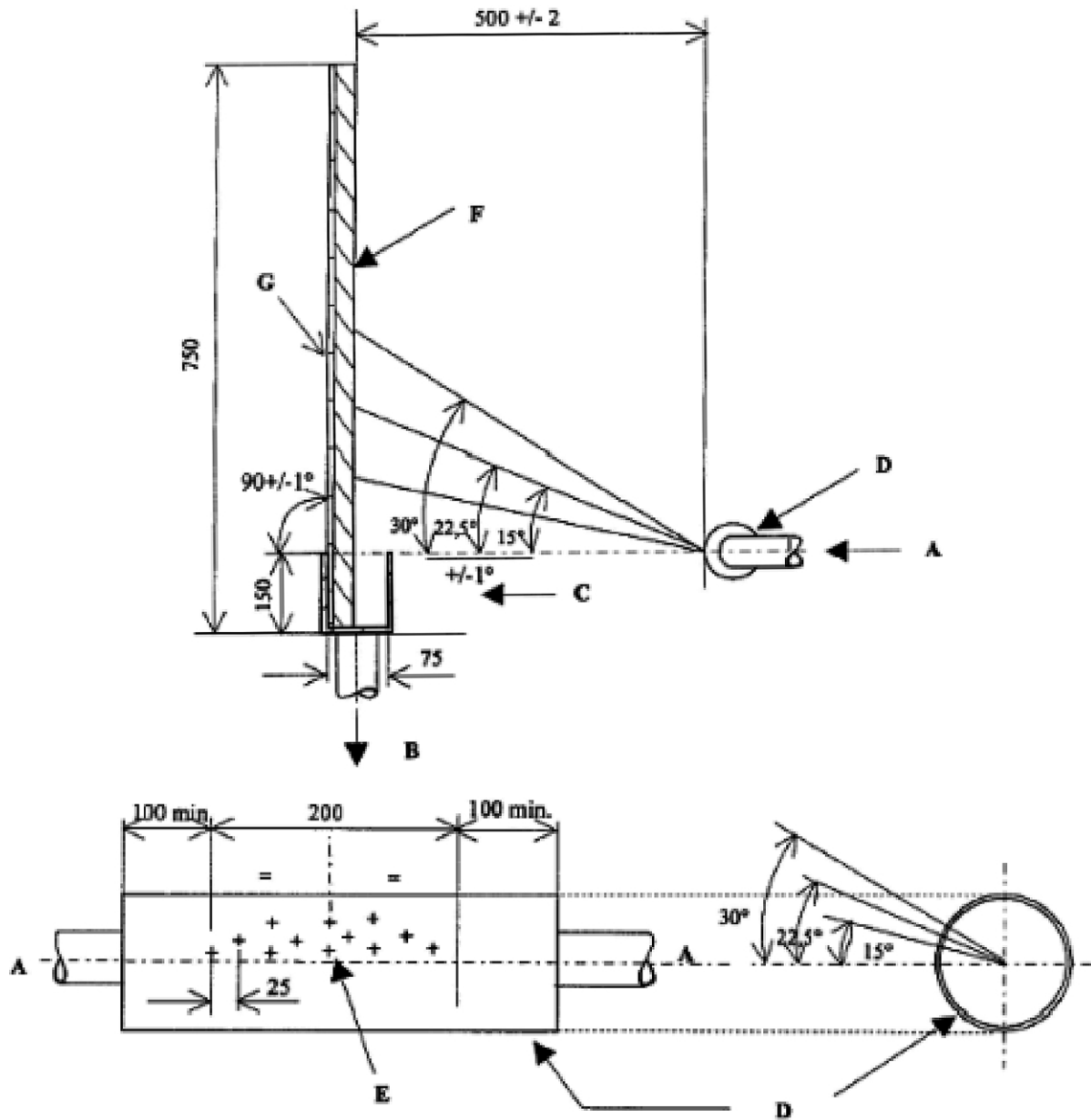


Note

1. Les chiffres renvoient aux points correspondants du chapitre 3 de la présente annexe.
2. T : étendue du garde-boue.

Figure 8

Appareil d'essai pour les dispositifs anti-projections absorbeurs d'énergie (chapitre 2, appendice 1)



Note

A = Arrivée d'eau en provenance de la pompe

B = débit vers le réservoir collecteur

C = collecteur de 500 (+ 5/- 0) mm de long et de 75 (+ 2/- 0) de large (dimensions intérieures)

D = tuyau en acier inoxydable, diamètre extérieur de 54 mm, épaisseur de paroi 1,2 (+/- 0,12) mm, rugosité Ra interne et externe comprise entre 0,4 et 0,8 µm

E = 12 orifices cylindriques à bord droit percés radialement. Leur diamètre, mesuré à l'intérieur et à l'extérieur du tube, est de 1,68 (+ 0,010/- 0) mm

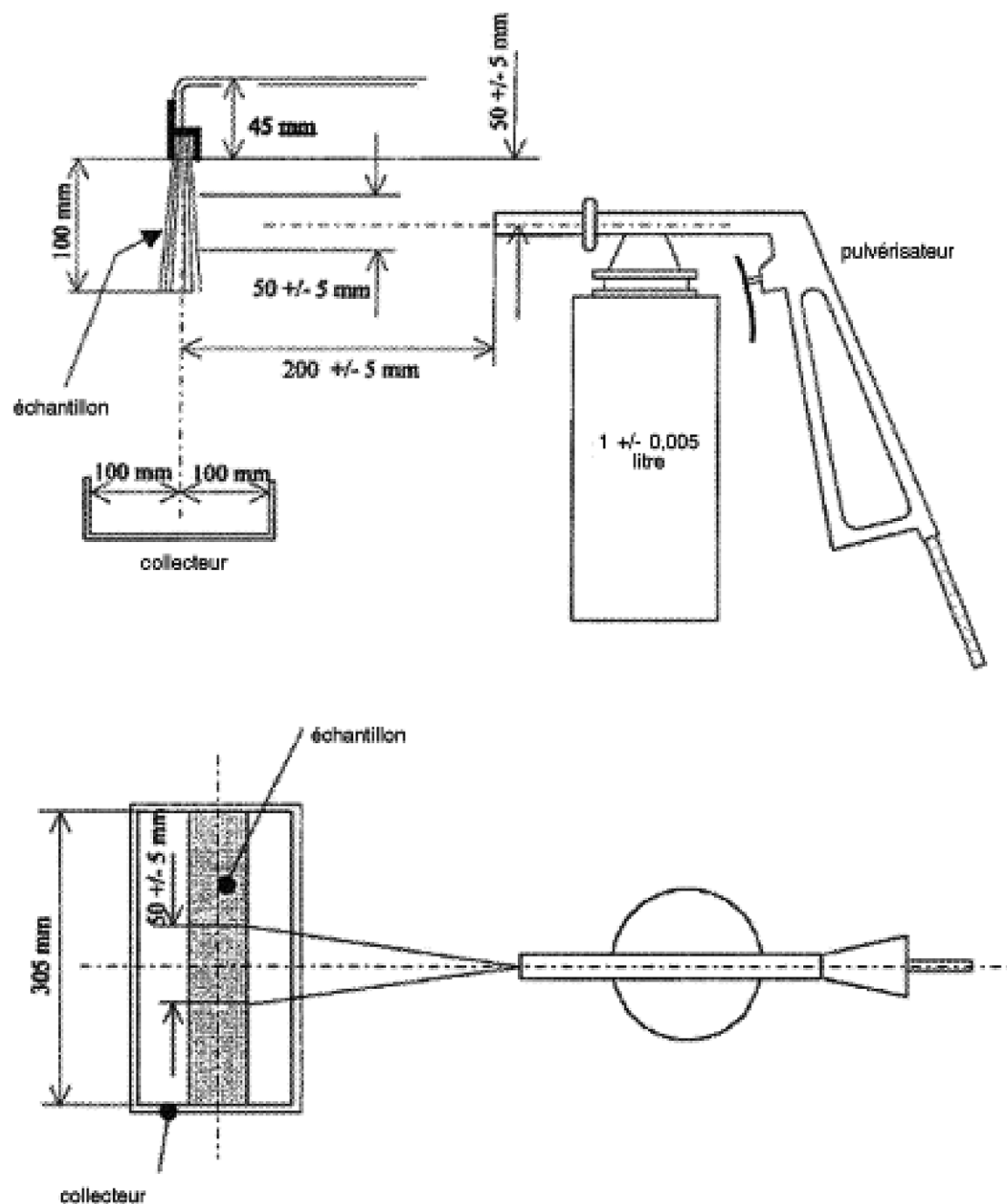
F = largeur de l'échantillon à tester : 500 (+ 0/- 5) mm

G = plaque plane rigide

Toutes les dimensions linéaires sont exprimées en millimètres.

Figure 9

Appareil d'essai pour les dispositifs anti-projections séparateurs air/eau (chapitre 2, appendice 2)



Vu pour être annexé à l'arrêté royal du 28 avril 2011 modifiant l'arrêté royal du 15 mars 1968 portant règlement général sur les conditions techniques auxquelles doivent répondre les véhicules automobiles, leurs remorques, leurs éléments ainsi que les accessoires de sécurité.

ALBERT

Par le Roi :

Le Premier Ministre,
Y. LETERMELe Secrétaire d'Etat à la Mobilité,
E. SCHOUPE

Bijlage bij het koninklijk besluit van 28 april 2011 tot wijziging van het koninklijk besluit van 15 maart 1968 houdende algemeen reglement op de technische eisen waaraan de auto's, hun aanhangwagens, hun onderdelen en hun veiligheidstoebehoren moeten voldoen

BIJLAGE 13 : Opspatafschermingsystemen

HOOFDSTUK 1. — *Definities*

Voor de toepassing van deze bijlage zijn de definities uit artikel 35 van toepassing.

HOOFDSTUK 2. — Voorschriften voor de EEG-goedkeuring van opspatafschermingen

0. Algemene specificaties

0.1. De opspatafschermingen dienen zodanig te zijn gefabriceerd dat zij bij normaal gebruik op natte wegen op de juiste wijze functioneren. Voorts mogen zij geen constructie- of fabricagefouten vertonen die de goede werking schaden.

1. Te verrichten proeven

1.1. Opspatafschermingen worden volgens hun fysische werkingsbeginsel onderworpen aan de relevante proeven die in de aanhangsels 1 en 2 zijn beschreven en moeten voldoen aan de resultaten die in punten 4 van genoemde aanhangsels zijn vereist.

2. Aanvraag van EG-onderdeeltypegoedkeuring

2.1. De fabrikant kan overeenkomstig artikel 7 paragraaf 2 van dit besluit of artikel 7 van Richtlijn 2007/46/EG een aanvraag indienen voor de EG-typegoedkeuring van een opspatafscherming.

2.2. Een model van het inlichtingenformulier is opgenomen in aanhangsel 3.

2.3. Bij de voor de uitvoering van de typegoedkeuringstests verantwoordelijke technische dienst wordt het volgende ingediend :

vier monsters : drie voor de tests en één dat het laboratorium voor eventuele latere verificaties bewaart. Het laboratorium kan om meer monsters verzoeken.

2.4. Opschriften

Op elk monster moet duidelijk en onuitwisbaar de handelsnaam of het merk, en het type worden vermeld; bovendien moet voldoende ruimte worden vrijgelaten voor het EG-onderdeeltypegoedkeuringsmerk.

3. Verlening van EG-onderdeeltypegoedkeuring

3.1. Indien aan de desbetreffende voorschriften is voldaan, wordt EG-typegoedkeuring verleend overeenkomstig artikel 7 paragraaf 4 van dit besluit of van artikel 10 van Richtlijn 2007/46/EG.

3.2. Een model van het EG-typegoedkeuringscertificaat is opgenomen in aanhangsel 4.

3.3. Aan elk goedgekeurd type opspatafscherming wordt een goedkeuringsnummer, overeenkomstig bijlage 29 van dit besluit of van bijlage VII bij Richtlijn 2007/46/EG, toegekend. Dezelfde lidstaat mag hetzelfde nummer niet aan een ander type opspatafscherming toekennen.

3.4. Elke opspatafscherming conform een krachtens deze bijlage goedgekeurd type, wordt voorzien van een EG-onderdeeltypegoedkeuringsmerk, dat zodanig op de afscherming wordt aangebracht dat het onuitwisbaar is en ook na montage van de opspatafscherming op het voertuig duidelijk leesbaar is.

3.5. Overeenkomstig bijlage 29 van dit besluit of punt 1.3 van het aanhangsel van bijlage VII bij Richtlijn 2007/46/EG wordt aan het goedkeuringsnummer het symbool « A » toegevoegd voor opspatafschermingen op basis van energieabsorptie en het symbool « S » voor opspatafschermingen op basis van lucht/waterscheiding.

Aanhangsel 1 : tests voor opspatafschermingen op basis van energieabsorptie

1. *Principe*

Het doel van de test is het kwantificeren van het vermogen van een afscherming om water vast te houden dat er met een aantal stralen op wordt gericht. De testopstelling moet de omstandigheden nabootsen waaraan de afscherming wordt onderworpen wanneer deze op een voertuig is gemonteerd, wat betreft het volume en de snelheid van het water dat door het loopvlak van de band van de grond wordt opgeworpen.

2. *Benodigdheden*

Zie figuur 8 in hoofdstuk 5 van deze bijlage voor een beschrijving van de testopstelling.

3. *Testomstandigheden*

3.1. De tests worden uitgevoerd in een gesloten, tochtvrije ruimte.

3.2. De omgevingstemperatuur en de temperatuur van de teststukken moeten $21(\pm 3)$ °C bedragen.

3.3. Er wordt gedeïoniseerd water gebruikt.

3.4. De teststukken worden voor elke test geprepareerd door ze nat te maken.

4. *Procedure*

4.1. Bevestig een 500 (+ 0/- 5) mm breed en 750 mm hoog monster van het te testen materiaal op de verticale plaat van de testopstelling en zorg ervoor dat het monster duidelijk binnen de grenzen van de opvangbak ligt en dat geen hindernis de waterstraal vóór of na het neerkomen daarvan op het testmateriaal kan afbuigen.

4.2. Stel de waterstraal in op een snelheid van 0,675 (+/- 0,01) liter/seconde en richt een hoeveelheid van ten minste 90 en ten hoogste 120 liter vanaf een horizontale afstand van 500 (+/- 2) mm op het monster (figuur 8 in hoofdstuk I van deze bijlage).

4.3. Laat het water van het monster in de opvangbak druipen. Bereken welk percentage van het gespoten water in de bak is opgevangen.

4.4. Voer de test overeenkomstig de punten 4.2 en 4.3 vijf keer uit op het monster. Bereken het gemiddelde percentage van de reeks van vijf tests.

5. *Resultaten*

5.1. Het in punt 4.4 berekende gemiddelde percentage moet ten minste 70 % bedragen.

5.2. Indien bij een reeks van vijf tests het hoogste en het laagste percentage opgevangen water meer dan 5 % afwijken van het gemiddelde, moet de reeks van vijf tests worden herhaald. Indien bij een tweede reeks van vijf tests het hoogste en het laagste percentage opgevangen water meer dan 5 % afwijken van het gemiddelde en de laagste waarde niet aan punt 5.1 voldoet, wordt de typegoedkeuring geweigerd.

5.3. Test of de verticale positie van de afscherming van invloed is op de verkregen resultaten. Als dit het geval is, moet de in de punten 4.1 tot en met 4.4 beschreven procedure worden herhaald in de posities die het grootste en het kleinste percentage opgevangen water opleveren; de voorschriften van punt 5.2 blijven van toepassing. Vervolgens wordt het gemiddelde percentage berekend door het gemiddelde van de individuele resultaten te nemen. Dit gemiddelde percentage moet ten minste 70 % bedragen.

Aanhangsel 2 : tests voor opspatafschermingen op basis van lucht/waterscheiding

1. Principe

Het doel van de test is het bepalen van de doeltreffendheid van poreus materiaal dat water moet vasthouden waarmee het door middel van een lucht/waterdrukverstuiver wordt besproeid. De testopstelling moet de omstandigheden nabootsen waaraan het materiaal wordt onderworpen wanneer het op een voertuig is gemonteerd, wat betreft het volume en de snelheid van het water dat door de banden wordt opgeworpen.

2. Benodigdheden

Zie figuur 9 in hoofdstuk 5 van deze bijlage voor een beschrijving van de testopstelling.

3. Testomstandigheden

3.1. De tests worden uitgevoerd in een gesloten, tochtvrije ruimte.

3.2. De omgevingstemperatuur en de temperatuur van de teststukken moeten $21 (\pm 3) ^\circ\text{C}$ bedragen.

3.3. Er wordt gedeïoniseerd water gebruikt.

3.4. De teststukken worden voor elke test geprepareerd door ze nat te maken.

4. Procedure

4.1. Bevestig een monster van 305×100 mm verticaal in de testopstelling, controleer of er zich geen holle ruimte bevindt tussen het monster en de bovenste gebogen plaat en of de bak op de juiste plaats staat. Vul het reservoir van de verstuiver met $1 \pm 0,005$ liter water en plaats de verstuiver zoals aangegeven op de tekening.

4.2. De verstuiver wordt als volgt afgesteld :

druk (aan de verstuiver) : 5 bar + 10 % / - 0 %

debiet : 1 liter/minuut \pm 5 seconden

verstuiving : cirkelvormig, met een diameter van 50 ± 5 mm op 200 ± 5 mm van het monster, mondstuk met een diameter van $5 \pm 0,1$ mm.

4.3. Verstuf tot er geen waterlevel meer is en noteer de verstreken tijd. Laat gedurende 60 seconden het water van het monster in de opvangbak druipen en meet de opgevangen hoeveelheid water. Meet de hoeveelheid water die in het reservoir van de verstuiver is achtergebleven. Bereken welk percentage van het verstoven water in de bak is opgevangen.

4.4. Voer de test vijf keer uit en bereken het gemiddelde percentage van de opgevangen hoeveelheid. Controleer vóór elke test of de opvangbak, het reservoir van de verstuiver en het meetvat droog zijn.

5. Resultaten

5.1. Het in punt 4.4 berekende gemiddelde percentage moet ten minste 85 % bedragen.

5.2. Indien bij een reeks van vijf tests het hoogste en het laagste percentage opgevangen water meer dan 5 % afwijken van het gemiddelde, moet de reeks van vijf tests worden herhaald. Indien bij een tweede reeks van vijf tests het hoogste en het laagste percentage opgevangen water meer dan 5 % afwijken van het gemiddelde en de laagste waarde niet aan punt 5.1 voldoet, wordt de typegoedkeuring geweigerd.

5.3. Indien de verticale positie van de afscherming van invloed is op de verkregen resultaten, moet de in de punten 4.1 tot en met 4.4 beschreven procedure worden herhaald in de posities die het grootste en het kleinste percentage opgevangen water opleveren; de voorschriften van punt 5.2 blijven van toepassing.

Het voorschrift van punt 5.1 blijft van toepassing voor de resultaten van elke test.

Aanhangsel 3 : inlichtingenformulier nr. ... voor de EG-typegoedkeuring van een opspatafscherming

De onderstaande gegevens moeten, indien van toepassing, in drievoud worden overgelegd en vergezeld gaan van een inhoudsopgave. Eventuele tekeningen moeten op een passende schaal en met voldoende details, in A4-formaat of tot dat formaat gevouwen worden ingediend. Op eventuele foto's moeten voldoende details te zien zijn. Indien de systemen, onderdelen of technische eenheden elektronisch gestuurde functies hebben, moeten gegevens over de prestaties worden verstrekt.

0. ALGEMEEN

0.1. Merk (handelsnaam van de fabrikant) :

0.2. Type :

0.5. Naam en adres van de fabrikant :

0.7. In het geval van onderdelen en technische eenheden, plaats en wijze van aanbrenging van het EG-goedkeuringsmerk :

0.8. Adres van de assemblagefabriek(en) :

1. BESCHRIJVING VAN DE AFSCHERMING

1.1. Een technische beschrijving van de opspatafscherming, met vermelding van het fysische werkingsprincipe en van de test waaraan zij moet worden onderworpen :

1.2. Gebruikte materialen :

1.3. Voldoende gedetailleerde tekening(en) op zodanige schaal dat de afscherming kan worden geïdentificeerd. Op de tekening moet de plaats voor het EG-onderdeelttypegoedkeuringsmerk zijn aangegeven :

Datum

Handtekening

Aanhangsel 4 :

MODEL
 maximumformaat : A4 (210 × 297 mm)
EG-TYPEGOEDKEURINGSCERTIFICAAT

Stempel van de typegoedkeuringsinstantie

Mededeling betreffende de :

- EG-typegoedkeuring ⁽¹⁾
- uitbreiding van de EG-typegoedkeuring ⁽¹⁾
- weigering van de EG-typegoedkeuring ⁽¹⁾
- intrekking van de EG-typegoedkeuring ⁽¹⁾

van een type voertuig/onderdeel/technische eenheid ⁽¹⁾ overeenkomstig Richtlijn 91/226/EEG, laatstelijk gewijzigd bij Richtlijn 2010/19/EU van de Commissie .

Typegoedkeuringsnummer :

Reden voor uitbreiding :

DEEL I

- 0.1. Merk (handelsnaam van de fabrikant) :
- 0.2. Type :
- 0.3. Middel tot identificatie van het type, indien op het voertuig/het onderdeel/de technische eenheid aangebracht ⁽¹⁾ ⁽²⁾
- 0.3.1. Plaats van dat identificatiemiddel :
- 0.4. Voertuigcategorie ⁽²⁾ ⁽³⁾
- 0.5. Naam en adres van de fabrikant :
- 0.7. In het geval van onderdelen en technische eenheden, plaats en wijze van aanbrenging van het EG-goedkeuringsmerk :
- 0.8. Adres van de assemblagefabriek(en) :

DEEL II

1. Eventuele aanvullende informatie : zie addendum.
2. Technische dienst die verantwoordelijk is voor de uitvoering van de tests :
3. Datum van het testrapport :
4. Nummer van het testrapport :
5. Eventuele opmerkingen : zie addendum.
6. Plaats :
7. Datum :
8. Handtekening :
9. Bijgevoegd is de inhoudsopgave van het informatiepakket dat bij de goedkeuringsinstantie is ingediend en dat op verzoek verkrijgbaar is.

⁽¹⁾ Doorhalen wat niet van toepassing is.

⁽²⁾ Indien het middel tot identificatie van het type tekens bevat die niet relevant zijn voor de beschrijving van het type voertuig, onderdeel of technische eenheid waarop dit typegoedkeuringscertificaat betrekking heeft, worden deze tekens in de documenten weergegeven door het symbool „?” (bv. ABC??123??).

⁽³⁾ Zoals gedefinieerd in deel A van bijlage II bij Richtlijn 2007/46/EG.

Addendum bij EG-typegoedkeuringscertificaat nr. ... betreffende de onderdeeltpegoedkeuring van opspatafschermingen overeenkomstig Richtlijn 91/226/EEG, laatstelijk gewijzigd bij Richtlijn 2010/19/EU

1. Aanvullende informatie
 - 1.1. Werkingsprincipe van de afscherming : energieabsorptie/lucht/waterscheiding ⁽¹⁾ :
 - 1.2. Kenmerken van de opspatafschermingen (korte beschrijving, handelsmerk of naam, nummer(s)) :
5. Eventuele opmerkingen :

⁽¹⁾ Doorhalen wat niet van toepassing is.

HOOFDSTUK 3. — *Voorschriften voor de EEG-goedkeuring van een type voertuig
wat de montage van opspatafschermingssystemen betreft*

● VERZOEK OM EEN EEG-GOEDKEURING

1.1. Het verzoek om EEG-goedkeuring van een type voertuig, wat de montage van het opspatafschermingssysteem betreft, wordt ingediend door de fabrikant van het voertuig of door diens gemachtigde.

1.2. Het verzoek gaat vergezeld van de volgende in drievoud opgestelde bescheiden en van de volgende gegevens :

1.2.1. een technische beschrijving van het opspatafschermingssysteem, alsmede een of meer voldoende gedetailleerde tekeningen op een voor identificatie geschikte schaal.

1.3. Een van een opspatafschermingssysteem voorzien voertuig dat representatief is voor het goed te keuren type, moet ter beschikking worden gesteld van de technische dienst die met de goedkeuringsproeven is belast.

● EEG-GOEDKEURING

2. Bij het EEG-goedkeuringsformulier wordt een formulier gevoegd dat overeenstemt met het in het aanhangsel afgebeelde model.

● ALGEMENE VOORSCHRIFTEN

3. Assen

3.1. *Hefassen*

Indien een voertuig een of meer hefassen heeft, moet het opspatafschermingssysteem alle wielen afschermen wanneer de as niet is opgetrokken en bij opgetrokken as de wielen afschermen die in contact zijn met het wegdek.

3.2. *Volgassen*

Indien een voertuig met een volgas is uitgerust, moet het opspatafschermingssysteem voldoen aan de voorwaarden die voor niet-gestuurde wielen gelden indien zij op het scharnierende gedeelte is gemonteerd. Indien zij niet op dat gedeelte is gemonteerd, moet zij voldoen aan de voorwaarden die gelden voor assen met gestuurde wielen.

4. Positie van de zijafscherming aan de buitenzijde

De afstand « c » tussen het in de lengterichting lopende raakvlak aan de buitenzijde van de band — waarbij een eventuele uitstulping van de band vlak bij het wegdek buiten beschouwing wordt gelaten — en de binnenrand van de zijafscherming mag niet meer bedragen dan 100 mm (figuren 1a en 1b van hoofdstuk 5 van deze bijlage).

5. Toestand van het voertuig

Voor de controle in verband met de bepalingen van deze bijlage moet het voertuig zich in de volgende toestand bevinden :

a) het moet onbeladen zijn en de wielen moeten zich in de stand voor rechtuit rijden bevinden;

b) bij opleggers moeten de laadvlakken zich in horizontale stand bevinden;

c) de banden moeten op de normale druk zijn gebracht.

6. Opspatafschermingssystemen

6.1. De opspatafschermingssystemen moeten voldoen aan de voorschriften van de punt 7 of 9.

6.2. De opspatafschermingssystemen van de niet-gestuurde wielen of volgwielen waarboven zich de carrossievloer of het onderste gedeelte van het laadvlak bevindt, moeten voldoen aan de voorschriften van punt 7 of 9, dan wel aan de specificaties van punt 8.

● BIJZONDERE VOORSCHRIFTEN

7. Voorschriften voor energieabsorberende opspatafschermingssystemen bij assen met gestuurde wielen of volgwielen of niet-gestuurde wielen.

7.1. *Spatborden*

7.1.1. De spatborden moeten de zone direct boven, voor en achter de band(en) bedekken, en wel op de onderstaande wijze :

a) bij enkele of meervoudige assen moet de voorrand (C) zich in voorwaartse richting uitstrekken tot de lijn O-Z die ten opzichte van het horizontale vlak een hoek è (thèta) van ten hoogste 45° vormt. De achterrand (figuur 2 van hoofdstuk 5 van deze bijlage) moet zo ver naar onder doorlopen dat hij zich niet meer dan 100 mm boven een horizontale lijn door het middelpunt van het wiel bevindt;

b) bij meervoudige assen heeft de hoek è uitsluitend betrekking op de voorste as en geldt het voorschrift voor de hoogte van de achterrand alleen voor de achterste as;

c) het spatbord moet een totale breedte « q » hebben (figuur 1a van hoofdstuk 5 van deze bijlage) waarmee ten minste de breedte « b » van de band of, bij dubbellucht, de gehele breedte « t » van de twee banden wordt bedekt; daarbij wordt rekening gehouden met de door de fabrikant gespecificeerde uitersten voor de band/wielcombinatie. De afmetingen « b » en « t » worden op naafhoogte gemeten en alle opschriften, ribben, stootranden enz. op de zijvlakken van de band worden buiten beschouwing gelaten.

7.1.2. Het voorvlak van het achterdeel van het spatbord moet zijn voorzien van een opspatafscherming die voldoet aan de specificaties vermeld in aanhangsel 1 van hoofdstuk 2 van deze bijlage. Deze afscherming moet de binnenzijde van het spatbord bedekken tot op een hoogte die bepaald wordt door een rechte lijn vanuit het middelpunt van het wiel welke ten opzichte van horizontaal een hoek maakt van ten minste 30° (figuur 3).

7.1.3. Indien de spatborden uit verschillende onderdelen bestaan, mogen zij in gemonteerde toestand geen enkele opening vertonen waardoor het sproeiwater of andere opspattende voorwerpen zich kunnen verspreiden als het voertuig in beweging is. Aan dit voorschrift wordt geacht te zijn voldaan wanneer bij een beladen of onbeladen voertuig een willekeurige radiale waterstraal vanuit het middelpunt van het wiel over de gehele breedte van het loopvlak van de band en binnen het bereik van het spatbord, altijd een deel van het opspatafschermingssysteem raakt.

7.2. *Zijafschermingen aan de buitenzijde*

7.2.1. Bij enkele assen mag de onderrand van de zijafscherming aan de buitenzijde zich niet verder uitstrekken dan onderstaande afstanden en stralen, gemeten vanuit het middelpunt van het wiel, behalve aan de onderste uiteinden, die afgerond mogen zijn (figuur 2 van hoofdstuk 5 van deze bijlage) :

- luchtvering :

a) $R_v \leq 1,5 R$ voor assen met gestuurde wielen of volgwielen :

vanaf de voorrand (naar de voorzijde van het voertuig) (punt C) tot aan de achterrand (naar de achterzijde van het voertuig) (punt A)

b) $R_v \leq 1,25 R$ voor assen met niet-gestuurde wielen :

vanaf de voorrand (punt C) tot aan de achterrand (punt A)

- mechanische ophanging :

a) algemene regel : $R_v \leq 1,8 R$

b) niet-gestuurde wielen van voertuigen met een technisch toelaatbare massa in beladen toestand van meer dan 7,5 t : $R_v \leq 1,5 R$

waarin : $R \leq$ de straal van de band die op het voertuig is gemonteerd;

$R_v \leq$ de radiale afstand waarop de onderrand van de zijafscherming aan de buitenzijde zich bevindt.

7.2.2. Bij meervoudige assen zijn de voorschriften van punt 7.2.1 niet van toepassing tussen de verticale dwarsvlakken door de middelpunten van de eerste en de laatste as, waar de zijafscherming aan de buitenzijde recht mag zijn om de continuïteit van het opspatafschermingssysteem te waarborgen (figuur 4 van hoofdstuk 5 van deze bijlage).

7.2.3. De afstand tussen de hoogste en de laagste punten van het opspatafschermingssysteem (spatbord en zijafscherming aan de buitenzijde), gemeten in een willekeurige doorsnede loodrecht op het spatbord (zie de figuren 1b en 2 in hoofdstuk 5 van deze bijlage), moet op alle punten achter een verticale lijn door het middelpunt van het wiel, of van het eerste wiel bij meervoudige assen, minimaal 45 mm bedragen. Vóór deze lijn mag deze afstand geleidelijk afnemen.

7.2.4. In de zijafschermingen aan de buitenzijde of tussen deze zijafschermingen en de overige delen van de spatborden mag zich geen enkele opening bevinden waardoor het sproeiwater of andere opspattende voorwerpen zich kunnen verspreiden wanneer het voertuig in beweging is.

7.2.5. Wanneer de zijafscherming is samengesteld uit verschillende elementen die ten opzichte van elkaar bewegen, is het toegestaan dat de voorschriften van de punten 7.2.3 en 7.2.4 plaatselijk niet worden nageleefd.

7.2.6. Trekkers voor opleggers met een laag chassis (zoals gedefinieerd in punt 6.20 van ISO-norm 612 :1978), namelijk die waarvan het koppelpunt maximaal 100 mm boven het wegdek ligt, kunnen zo worden ontworpen dat de voorschriften van punt 7.1.1, onder a), en van de punten 7.1.3 en 7.2.4 niet hoeven te worden nageleefd. Om te vermijden dat het opspatafschermingssysteem kapotgaat, hoeven de spatborden en zijafschermingen in dat geval het gebied direct boven de banden van de achterassen niet te bedekken wanneer aan de trekker een oplegger gekoppeld is. In het gebied vóór en achter de banden dat een hoek van meer dan 60° met de verticale lijn door het middelpunt van het wiel maakt, moeten de spatborden en zijafschermingen van deze voertuigen echter wel aan de hierboven genoemde voorschriften voldoen.

Deze voertuigen moeten daarom zo worden ontworpen dat aan de in de eerste alinea bedoelde voorschriften wordt voldaan wanneer zij zonder oplegger worden gebruikt.

Om aan deze voorschriften te kunnen voldoen, kunnen de spatborden en zijafschermingen bijvoorbeeld een verwijderbaar deel omvatten.

7.3. Spatlappen

7.3.1. De breedte van de spatlap moet voldoen aan het voorschrift voor « q » in punt 7.1.1, onder c), behalve indien de spatlap zich binnen het spatbord bevindt. In het laatste geval moet de spatlap tenminste even breed zijn als het loopvlak van de band. De breedte van het onder het spatbord gelegen gedeelte van de spatlappen moet aan het voorschrift van dit punt voldoen, met een tolerantie van 10 mm aan beide zijden.

7.3.2. De stand van de spatlap moet ongeveer verticaal zijn.

7.3.3. De maximumhoogte van de onderrand mag niet meer dan 200 mm bedragen (figuur 3 van hoofdstuk 5 van deze bijlage). Deze afstand bedraagt voor de achterste as 300 mm indien de radiale afstand van de onderrand van de zijafscherming aan de buitenzijde, R_v , niet groter is dan de straal van de op de wielen van deze as gemonteerde banden. De maximumhoogte van de onderrand van de spatlap ten opzichte van het wegdek mag tot 300 mm worden verhoogd indien de fabrikant dit gezien de kenmerken van de ophanging technisch toelaatbaar acht.

7.3.4. De spatlap mag zich, horizontaal gemeten, niet verder dan 300 mm van de achterkant van de band bevinden.

7.3.5. Bij meervoudige assen waarbij de afstand « d » tussen de banden op naast elkaar liggende assen minder dan 250 mm bedraagt, hoeven alleen de achterste wielstellen met spatlappen te zijn uitgerust. Indien de afstand « d » tussen de banden op naast elkaar liggende assen 250 mm of meer bedraagt, moet er een spatlap achter elk wiel zijn gemonteerd (figuur 4 van hoofdstuk 5 van deze bijlage).

7.3.6. Spatlappen mogen niet meer dan 100 mm achterwaarts doorbuigen onder invloed van een kracht van 3 N per 100 mm spatlapbreedte, uitgeoefend op een afstand van 50 mm boven de onderrand van de spatlap.

7.3.7. Het gehele voorvlak van het gedeelte van de spatlap dat aan de vereiste minimumafmetingen voldoet, moet zijn voorzien van een opspatafscherming die in overeenstemming is met de specificaties van hoofdstuk 2, aanhangsel 1, van deze bijlage.

7.3.8. Tussen de achterste onderrand van het spatbord en de spatlap mag zich geen enkele opening bevinden waardoor sproeiwater of andere opspattende voorwerpen zich kunnen verspreiden.

7.3.9. Indien de opspatafscherming voldoet aan de specificaties voor spatlappen (punt 7.3) is geen extra spatlap vereist.

8. Voorschriften voor opspatafschermingssysteem met energieopnemende opspatafschermingen bij assen met niet-gestuurde wielen of volgwielen (zie punt 6.2)

8.1. Spatborden

8.1.1. De spatborden moeten de zone direct boven de banden bedekken. De voorste en achterste uiteinden moeten ten minste doorlopen tot aan het horizontale raakvlak aan de bovenrand van de banden (figuur 5). Het achterste uiteinde mag evenwel worden vervangen door de spatlap; in dat geval moet deze doorlopen tot aan het bovenste gedeelte van het spatbord (of van het gelijkwaardige onderdeel).

8.1.2. Het gehele achterdeel van het spatbord moet aan de binnenzijde zijn voorzien van een opspatafscherming die aan de voorschriften van hoofdstuk 2, aanhangsel 1, van deze bijlage voldoet.

8.2. Zijafschermingen aan de buitenzijde

8.2.1. Bij enkele assen of bij meervoudige assen waarbij de afstand tussen de naast elkaar gelegen banden ten minste 250 mm bedraagt, moet de zijafscherming aan de buitenzijde het oppervlak bedekken dat zich uitstrekt van het laagste gedeelte van het bovenste gedeelte van het spatbord tot een rechte die wordt gevormd door de raaklijn aan de bovenrand van de banden en tussen het verticale vlak dat wordt gevormd door de raaklijn aan de voorzijde van de band(en) en de spatborden of spatlappen die zich achter het wiel of de wielen bevinden (figuur 5b). Bij meervoudige assen moet op ieder wiel een zijafscherming aan de buitenzijde worden aangebracht.

8.2.2. Tussen de zijafscherming aan de buitenzijde en het onderste gedeelte van het spatbord mag zich geen enkele opening bevinden waardoor sproeiwater of opspattende voorwerpen zich kunnen verspreiden.

8.2.3. Indien de spatlappen niet achter elk wiel zijn aangebracht (zie punt 7.3.5), moet de zijafscherming aan de buitenzijde zich ononderbroken uitstrekken van de buitenrand van de spatlap tot het verticale vlak dat raakt aan het meest naar voren gelegen punt van de band (figuur 5a) van de eerste as.

8.2.4. Het gehele binnenoppervlakte van de zijafscherming aan de buitenzijde, waarvan de diepte niet minder dan 100 mm mag bedragen, moet zijn voorzien van een energieabsorberende opspatafscherming die voldoet aan de voorschriften van hoofdstuk 2 van deze bijlage.

8.3. Spatlappen

De spatlappen moeten doorlopen tot het onderste gedeelte van het spatbord en voldoen aan de voorschriften van de punten 7.3.1 tot en met 7.3.9.

9. Voorschriften voor opspatafschermingssystemen met lucht/waterscheiders bij assen met gestuurde wielen of volgwielen of niet-gestuurde wielen

9.1. Spatborden

9.1.1. Spatborden moeten voldoen aan de voorschriften van punt 7.1.1, onder c).

9.1.2. Spatborden voor enkel- of meervoudige assen waarbij de afstand tussen de banden van wielen op naast elkaar gelegen assen meer bedraagt dan 300 mm, moeten tevens voldoen aan de voorschriften van punt 7.1.1, onder a).

9.1.3. Bij meervoudige assen waarbij de afstand tussen de banden van de wielen op naast elkaar gelegen assen niet meer bedraagt dan 300 mm, moeten de spatborden tevens in overeenstemming zijn met het model van figuur 7.

9.2. Zijafschermingen aan de buitenzijde

9.2.1. De onderranden van de zijafschermingen aan de buitenzijde moeten zijn voorzien van opspatafschermingen met lucht/waterscheiding die voldoen aan de voorschriften van hoofdstuk 2 van deze bijlage.

9.2.2. Bij enkele assen of bij meervoudige assen waarbij de afstand tussen de banden van wielen op naast elkaar gelegen assen meer dan 300 mm bedraagt, moet de onderrand van de opspatafscherming die op de zijafscherming aan de buitenzijde is aangebracht, uitgaande van het middelpunt van het wiel, de volgende maximumafmetingen en stralen hebben (figuren 6 en 7) :

a) assen met gestuurde wielen of volgwielen : $R_v \leq 1,05 R$

vanaf de voorrand (naar de voorzijde van het voertuig) (punt c op 30°) tot de achterrand (naar de achterzijde van het voertuig) (punt A op 100 mm)

b) assen met niet-gestuurde wielen : $R_v \leq 1,00 R$

vanaf de voorrand (punt c op 20°) tot de achterrand (punt A op 100 mm)

waarin : R = de straal van de band die op het voertuig is gemonteerd; R_v = de radiale afstand tussen de onderrand van de zijafscherming aan de buitenzijde en het middelpunt van het wiel.

9.2.3. Bij meervoudige assen waarbij de afstand tussen de banden van wielen op naast elkaar gelegen assen niet meer bedraagt dan 300 mm, moeten de zijafschermingen aan de buitenzijde in de ruimte tussen de assen voldoen aan het bepaalde in punt 9.1.3, en moeten zij zodanig naar onder doorlopen dat zij zich op niet meer dan 100 mm boven een horizontale lijn door het middelpunt van de wielen bevinden (zie figuur 7).

9.2.4. De diepte van de zijafscherming aan de buitenzijde moet achter een verticale lijn door het middelpunt van het wiel minimaal 45 mm bedragen. Vóór deze lijn mag de diepte van de zijafscherming geleidelijk afnemen.

9.2.5. In de zijafschermingen aan de buitenzijde of tussen deze zijafschermingen en de spatborden mag zich geen enkele opening vertonen waardoor sproeiwater of andere opspattende voorwerpen zich kunnen verspreiden.

9.3. Spatlappen

9.3.1. Spatlappen moeten :

a) voldoen aan punt 7.3 (figuur 3) of

b) voldoen aan de punten 7.3.1, 7.3.2, 7.3.5, 7.3.8 en 9.3.2 (figuur 6).

9.3.2. Opspatafschermingen overeenkomstig de specificaties van hoofdstuk 2, aanhangsel 2, van deze bijlage, moeten ten minste langs de gehele rand aan de in punt 9.3.1, onder b), bedoelde spatlappen zijn bevestigd.

9.3.2.1. De onderrand van de opspatafscherming mag zich niet hoger dan 200 mm boven het wegdek bevinden. De maximumhoogte van de onderrand van de spatlap ten opzichte van het wegdek mag tot 300 mm worden verhoogd indien de fabrikant dit gezien de kenmerken van de ophanging technisch toelaatbaar acht.

9.3.2.2. De opspatafscherming moet een hoogte hebben van ten minste 100 mm.

9.3.2.3. De in punt 9.3.1, onder b), bedoelde spatlap mag, met uitsluiting van het onderste gedeelte dat de opspatafscherming omvat, niet meer dan 100 mm achterwaarts doorbuigen onder invloed van een kracht van 3 N per 100 mm spatlapbreedte gemeten bij het snijpunt van de spatlap met de opspatafscherming in de werkingspositie, uitgeoefend op een afstand van 50 mm boven de onderrand van de spatlap.

9.3.3. De spatlap mag zich, horizontaal gemeten, niet verder dan 200 mm van de achterkant van de band bevinden.

10. Bij meervoudige assen hoeft het opspatafschermingssysteem van één as, die niet de achterste as is, soms niet de gehele breedte van het loopvlak van de band te bedekken wanneer plaatselijk interferentie mogelijk is tussen het opspatafschermingssysteem en de structuur van de assen, van de ophanging of van het onderstel.

Aanhangsel 1 : inlichtingenformulier nr. ... voor de EG-typegoedkeuring van een voertuig wat de montage van opspatafschermingssystemen betreft

(Voor de toelichting : zie bijlage 23 van dit besluit).

De onderstaande gegevens moeten, indien van toepassing, in drievoud worden overgelegd en vergezeld gaan van een inhoudsopgave. Eventuele tekeningen moeten op een passende schaal en met voldoende details, in A4-formaat of tot dat formaat gevouwen worden ingediend. Op eventuele foto's moeten voldoende details te zien zijn. Indien de systemen, onderdelen of technische eenheden elektronisch gestuurde functies hebben, moeten gegevens over de prestaties worden verstrekt.

0. ALGEMEEN

0.1. Merk (handelsnaam van de fabrikant) :

0.2. Type :

0.2.1. Handelsbenaming(en) (indien beschikbaar) :

0.3. Middel tot identificatie van het type, indien aangebracht op het voertuig (b) :

0.3.1. Plaats van dat identificatiemiddel :

0.4. Voertuigcategorie (c) :

0.5. Naam en adres van de fabrikant :

0.8. Adres van de assemblagefabriek(en) :

1. ALGEMENE BOUWWIJZE VAN HET VOERTUIG

1.1. Foto's en/of tekeningen van een representatief voertuig :

1.3. Aantal assen en wielen :

1.3.1. Aantal en plaats van de assen met dubbellucht :

1.3.2. Aantal en plaats van gestuurde assen :

2. MASSA'S EN AFMETINGEN (f) (g)

(in kg en mm) (in voorkomend geval naar tekening verwijzen) :

2.1. Wielbasis of -bases (bij volle belasting) (g) (l) :

2.6. Massa in rijklare toestand (maximum en minimum voor elke variant) Massa van het voertuig in rijklare toestand met carrosserie en, in het geval van een trekker van een andere categorie dan M1, met koppelinrichting, indien gemonteerd door de fabrikant, of massa van het chassis of het chassis met cabine, zonder carrosserie en/of koppelinrichting indien niet gemonteerd door de fabrikant (met inbegrip van de massa van vloeistoffen, gereedschap, reservewiel, indien gemonteerd, en bestuurder en, voor bussen en toerbussen, een bijrijder als er voor hem een zitplaats aanwezig is) (h) (maximum en minimum voor elke variant) :

2.6.1. Verdeling van deze massa over de assen en, in het geval van een oplegger of middenaanhangwagen, de belasting op het koppelpunt (maximum en minimum voor elke variant) :

2.8. Technisch toelaatbare maximummassa volgens fabrieksopgave (1) (3) :

9. CARROSSERIE

9.20. Opspatafschermingssysteem

9.20.0. Aanwezig : ja/nee/incompleteet (1)

9.20.1. Korte beschrijving van het voertuig met betrekking tot het opspatafschermingssysteem en de samenstellende delen :

9.20.2. Gedetailleerde tekeningen van het opspatafschermingssysteem en de plaats daarvan op het voertuig met vermelding van de afmetingen zoals aangegeven in de figuren van hoofdstuk I van deze bijlage en rekening houdend met de uiterste waarden van de band/wielcombinaties :

9.20.3. Eventueel goedkeuringsnummer van de opspatafscherming(en) :

Datum, dossier

Nota

(1) Voor voertuigen van categorie N1, en voor voertuigen van categorie N2 met een technisch toelaatbare maximummassa van niet meer dan 7,5 ton waarvoor de vrijstelling van punt 0.1 van hoofdstuk 3 van deze bijlage wordt toegepast, mag het inlichtingenformulier van bijlage II bij Richtlijn 78/549/EEG worden gebruikt.

Aanhangsel 2 :

MODEL
maximumformaat : A4 (210 × 297 mm)
EG-TYPEGOEDKEURINGSCERTIFICAAT

Stempel van de typegoedkeuringsinstantie

Mededeling betreffende de :

- EG-typegoedkeuring ⁽¹⁾
- uitbreiding van de EG-typegoedkeuring ⁽¹⁾
- weigering van de EG-typegoedkeuring ⁽¹⁾
- intrekking van de EG-typegoedkeuring ⁽¹⁾

van een type voertuig/onderdeel/technische eenheid ⁽¹⁾ overeenkomstig Richtlijn 91/226/EEG, laatstelijk gewijzigd bij Richtlijn 2010/19/EU van de Commissie .

Typegoedkeuringsnummer :

Reden voor uitbreiding :

DEEL I

- 0.1. Merk (handelsnaam van de fabrikant) :
- 0.2. Type :
- 0.3. Middel tot identificatie van het type, indien op het voertuig/het onderdeel/de technische eenheid aangebracht ⁽¹⁾ ⁽²⁾
- 0.3.1. Plaats van dat identificatiemiddel :
- 0.4. Voertuigcategorie ⁽²⁾ ⁽³⁾
- 0.5. Naam en adres van de fabrikant :
- 0.7. In het geval van onderdelen en technische eenheden, plaats en wijze van aanbrenging van het EG-goedkeuringsmerk :
- 0.8. Adres van de assemblagefabriek(en) :

DEEL II

1. Eventuele aanvullende informatie : zie addendum.
2. Technische dienst die verantwoordelijk is voor de uitvoering van de tests :
3. Datum van het testrapport :
4. Nummer van het testrapport :
5. Eventuele opmerkingen : zie addendum.
6. Plaats :
7. Datum :
8. Handtekening :
9. Bijgevoegd is de inhoudsopgave van het informatiepakket dat bij de goedkeuringsinstantie is ingediend en dat op verzoek verkrijgbaar is.

⁽¹⁾ Doorhalen wat niet van toepassing is.

⁽²⁾ Indien het middel tot identificatie van het type tekens bevat die niet relevant zijn voor de beschrijving van het type voertuig, onderdeel of technische eenheid waarop dit typegoedkeuringscertificaat betrekking heeft, worden deze tekens in de documenten weergegeven door het symbool „?” (bv. ABC??123??).

⁽³⁾ Zoals gedefinieerd in deel A van bijlage II bij Richtlijn 2007/46/EG.

Addendum bij EG-typegoedkeuringscertificaat nr. ... betreffende de typegoedkeuring van een voertuig overeenkomstig Richtlijn 91/226/EEG, laatstelijk gewijzigd bij Richtlijn 2010/19/EU

1. Aanvullende informatie
 - 1.1. Kenmerken van de opspatafschermingen (type, korte beschrijving, handelsmerk of naam en onderdeeltypegoedkeuringsnummer(s)) :
5. Eventuele opmerkingen :

HOOFDSTUK 4. — *Overeenstemming van de productie - stopzetting van de productie*

1. Overeenstemming van de productie

1.1. Elke opspatafscherming waarop het EEG-goedkeuringsmerk is aangebracht moet in overeenstemming zijn met het goedgekeurde type. De instantie die het EEG-goedkeuringsmerk verstrekt, behoudt één exemplaar dat samen met het EEG-goedkeuringsformulier kan worden gebruikt om vast te stellen of de afschermingen die met het EEG-goedkeuringsmerk in de handel worden gebracht, aan de gewenste voorwaarden voldoen.

1.2. Elk type afscherming wordt bepaald door het model en de beschrijvende documenten die bij de aanvraag om EEG-goedkeuring worden ingezonden. Afschermingen waarvan de karakteristieken identiek zijn aan die van het model en waarvan de overige componenten niet verschillen van die van het model met uitzondering van varianten die geen uitwerking hebben op de eigenschappen die in dit hoofdstuk zijn vermeld, kunnen geacht worden tot hetzelfde type te behoren.

1.3. De fabrikant voert routinecontroles uit ten einde de overeenstemming van de productie met het goedgekeurde type te waarborgen. Hiertoe moet de fabrikant :

- beschikken over een laboratorium dat zodanig is uitgerust dat de voornaamste proeven kunnen worden verricht, of

- proeven op de overeenstemming van de productie laten uitvoeren door een erkend laboratorium.

De resultaten van de proeven inzake de overeenstemming van de productie blijven gedurende ten minste een jaar ter beschikking van de bevoegde autoriteiten.

1.4. Daarnaast kan de bevoegde autoriteit steekproeven uitvoeren.

1.5. De overeenstemming van de productie met het goedgekeurde type afscherming wordt gecontroleerd onder de voorwaarden en in overeenstemming met de methoden vermeld in hoofdstuk 2 van deze bijlage. Op verzoek van de autoriteit die de goedkeuring heeft verleend, stelt de fabrikant exemplaren van het eerder goedgekeurde type ter beschikking voor het verrichten van proeven of controles op de overeenstemming.

1.6. Er is overeenstemming van de productie indien van een monster van tien willekeurig gekozen exemplaren negen exemplaren in overeenstemming zijn met de voorschriften van punt 4 van de aanhangsels 1 en 2 van hoofdstuk 2 van deze bijlage.

1.7. Indien aan de eis van punt 1.6 niet wordt voldaan, worden opnieuw tien exemplaren willekeurig gekozen. Het gemiddelde van alle metingen moet voldoen aan de specificaties van punt 4 van de aanhangsels 1 en 2 van hoofdstuk 2 van deze bijlage en van geen enkele afzonderlijke meting mag het resultaat minder van 95 % van deze specificaties bedragen.

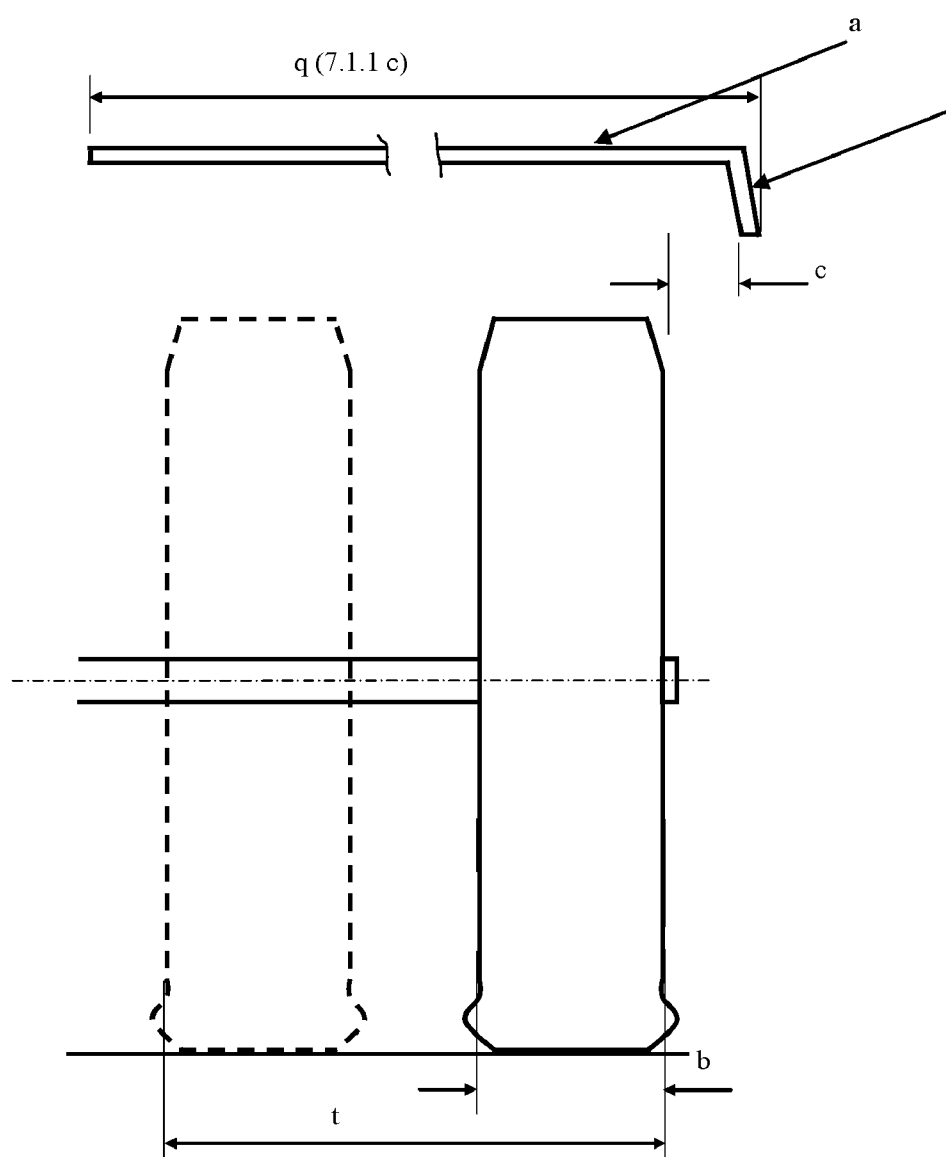
2. Stopzetting van de productie

Indien de houder van de EEG-goedkeuring de productie volledig staakt, dient hij de bevoegde Minister of zijn gemachtigde daarvan onmiddellijk in kennis te stellen.

HOOFDSTUK 5. — *Afbeeldingen*

Figuur 1a

Breedte (q) van het spatbord (a) en positie van de zijafscherming (j)



Opmerking : De getallen verwijzen naar de desbetreffende punten van hoofdstuk 3 van deze bijlage.

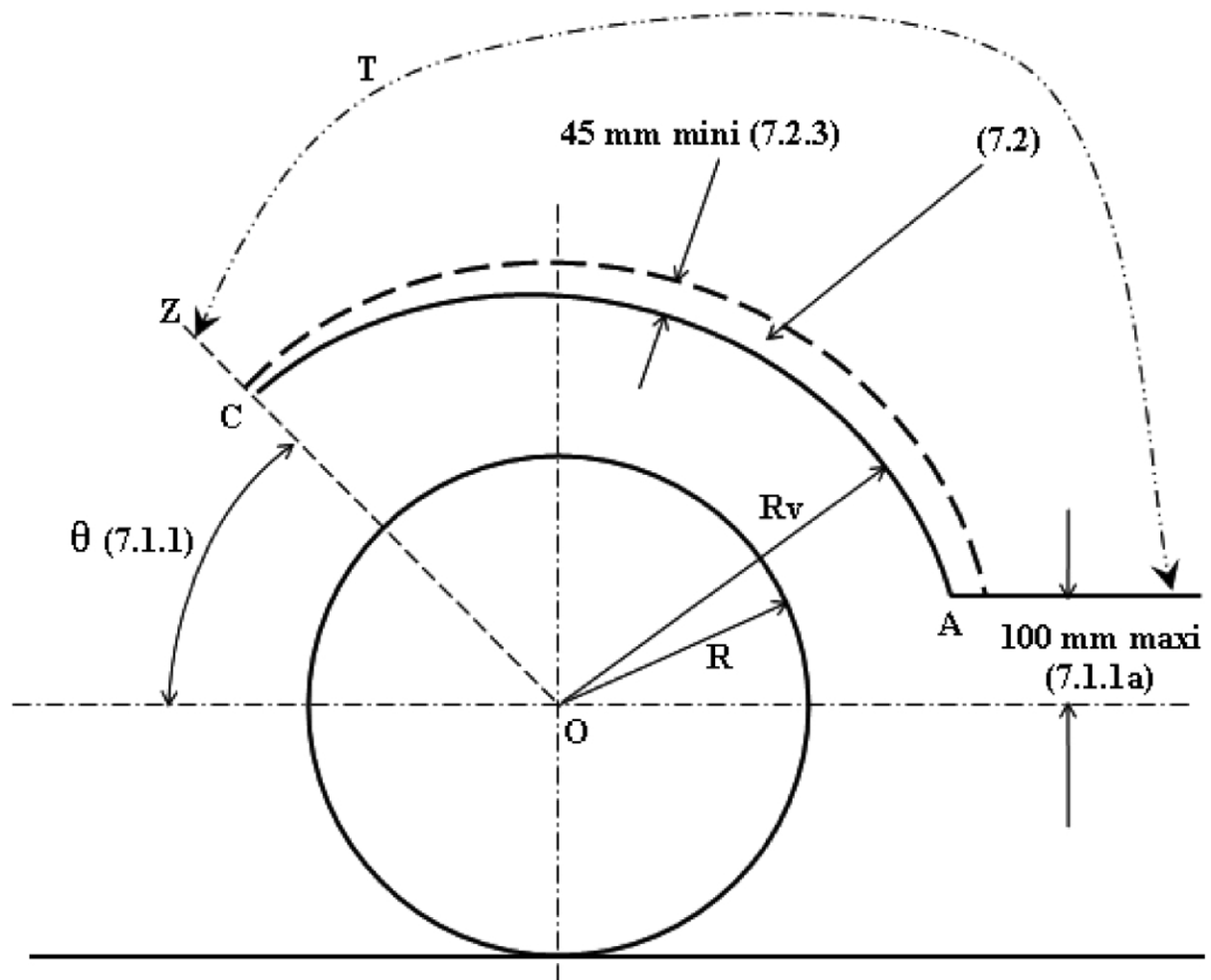
Figuur 1b

Voorbeeld van de meting van de zijafscherming aan de buitenzijde



Figuur 2

Afmetingen van het spatbord en de zijafscherming aan de buitenzijde

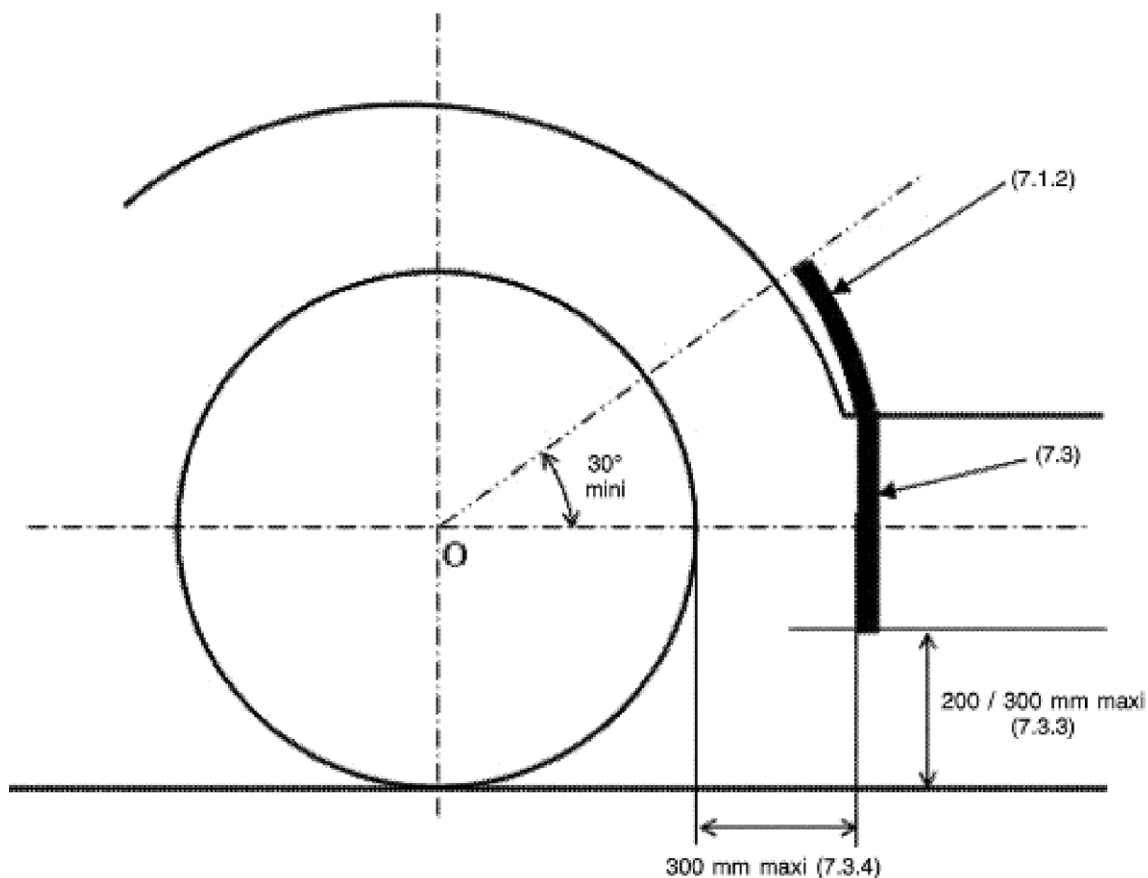


Opmerking :

1. De getallen verwijzen naar de desbetreffende punten van hoofdstuk 3 van deze bijlage.
2. T = omvang van het spatbord.

Figuur 3

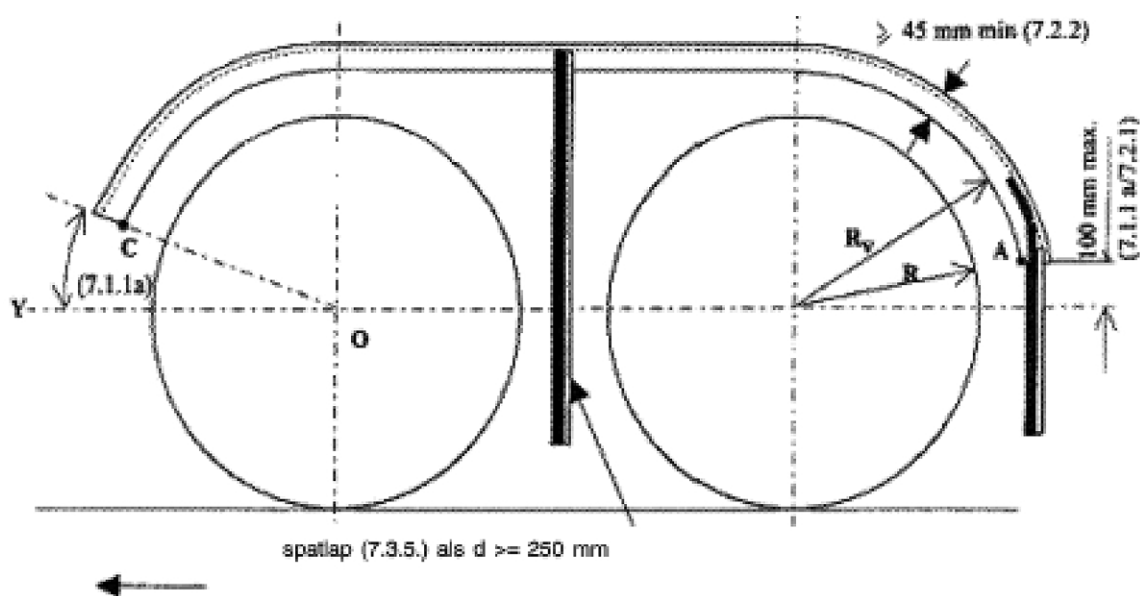
Positie van het spatbord en de spatlap



Opmerking : De getallen verwijzen naar de desbetreffende punten van hoofdstuk 3 van deze bijlage.

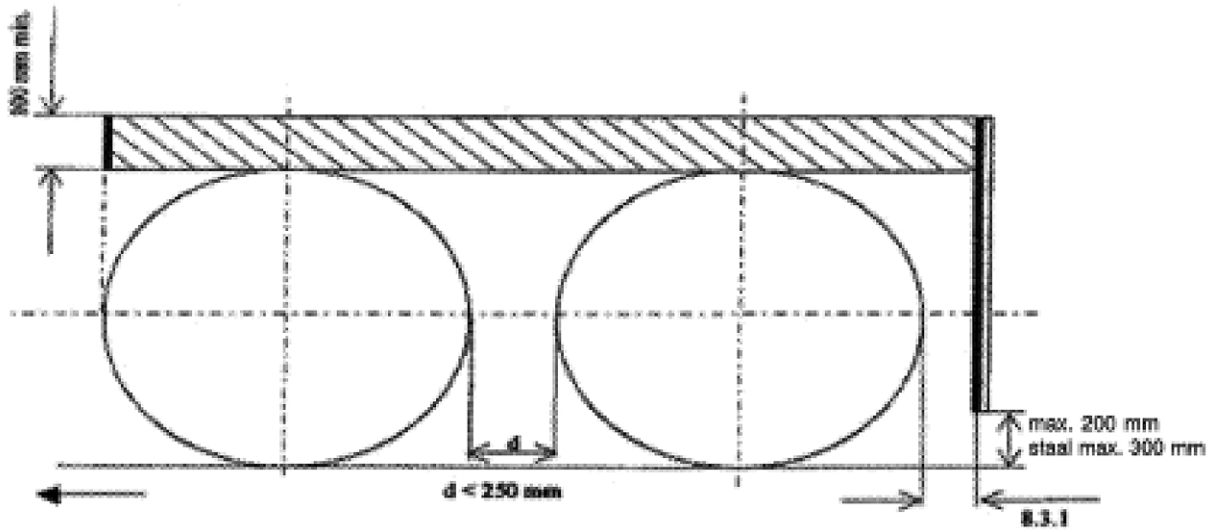
Figuur 4

Tekening van een opspatafschermingssysteem (spatbord, spatlap, zijafscherming aan de buitenzijde) met opspatafschermingen (op basis van energieabsorptie) voor meervoudige assen

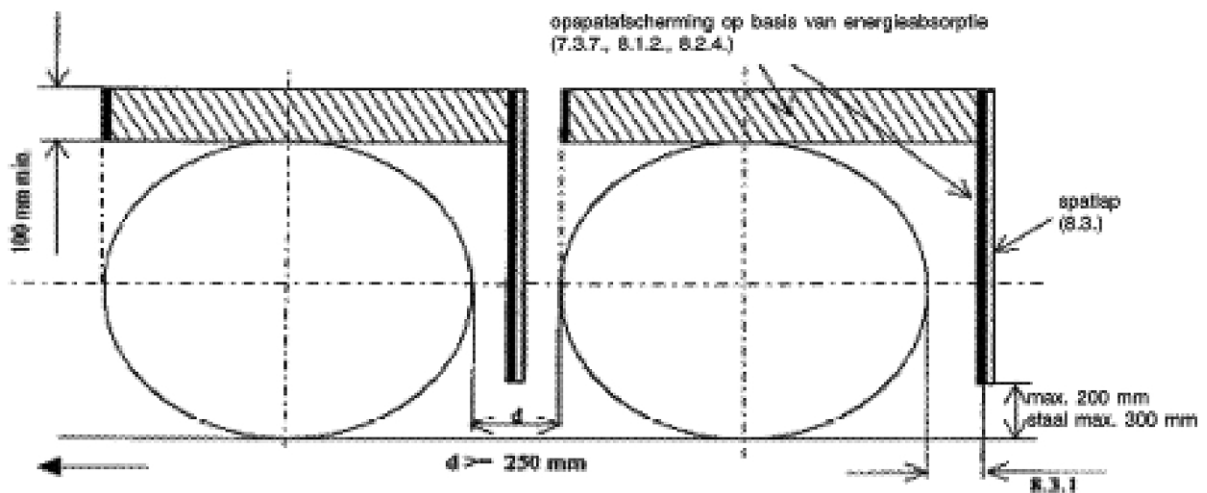


Figuur 5

Tekening van een opspataf schermingssysteem met opspataf schermingen (op basis van energieabsorptie) voor assen met niet-gestuurde wielen of volgwielen (hoofdstuk 3 van deze bijlage, punten 6.2 en 8)



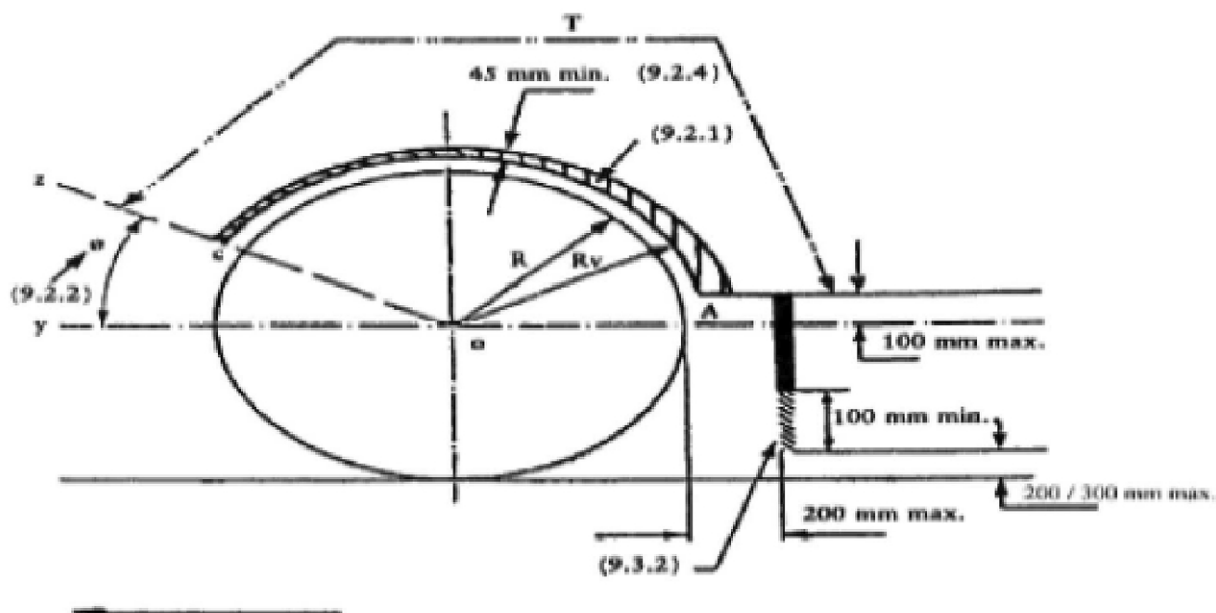
a) Meervoudige assen waarbij de afstand tussen de banden minder dan 250 mm bedraagt



b) Enkele of meervoudige assen waarbij de afstand tussen de banden niet minder dan 250 mm bedraagt.

Figuur 6

Tekening van een opspataf schermingssysteem met opspataf schermingen op basis van water/luchtscheiding voor assen met gestuurde wielen, niet-gestuurde wielen of volgwielen

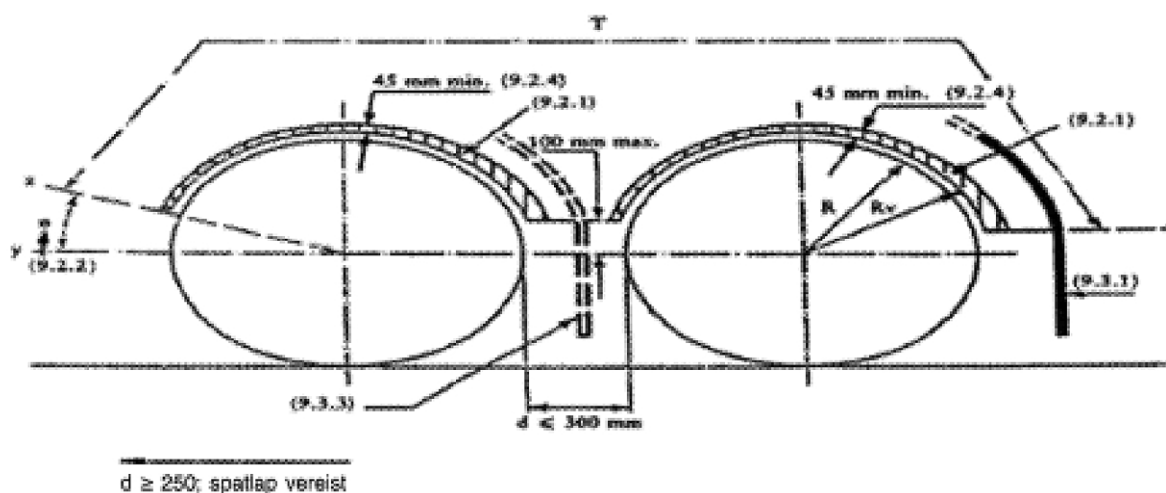


Opmerking :

1. De getallen verwijzen naar de desbetreffende punten van hoofdstuk 3 van deze bijlage.
2. T= omvang van het spatbord.

Figuur 7

Tekening van een opspataf schermingssysteem met opspataf schermingen (spatbord, spatlap, zijafscherming aan de buitenzijde) voor meervoudige assen waarbij de afstand tussen de banden niet meer dan 300 mm bedraagt

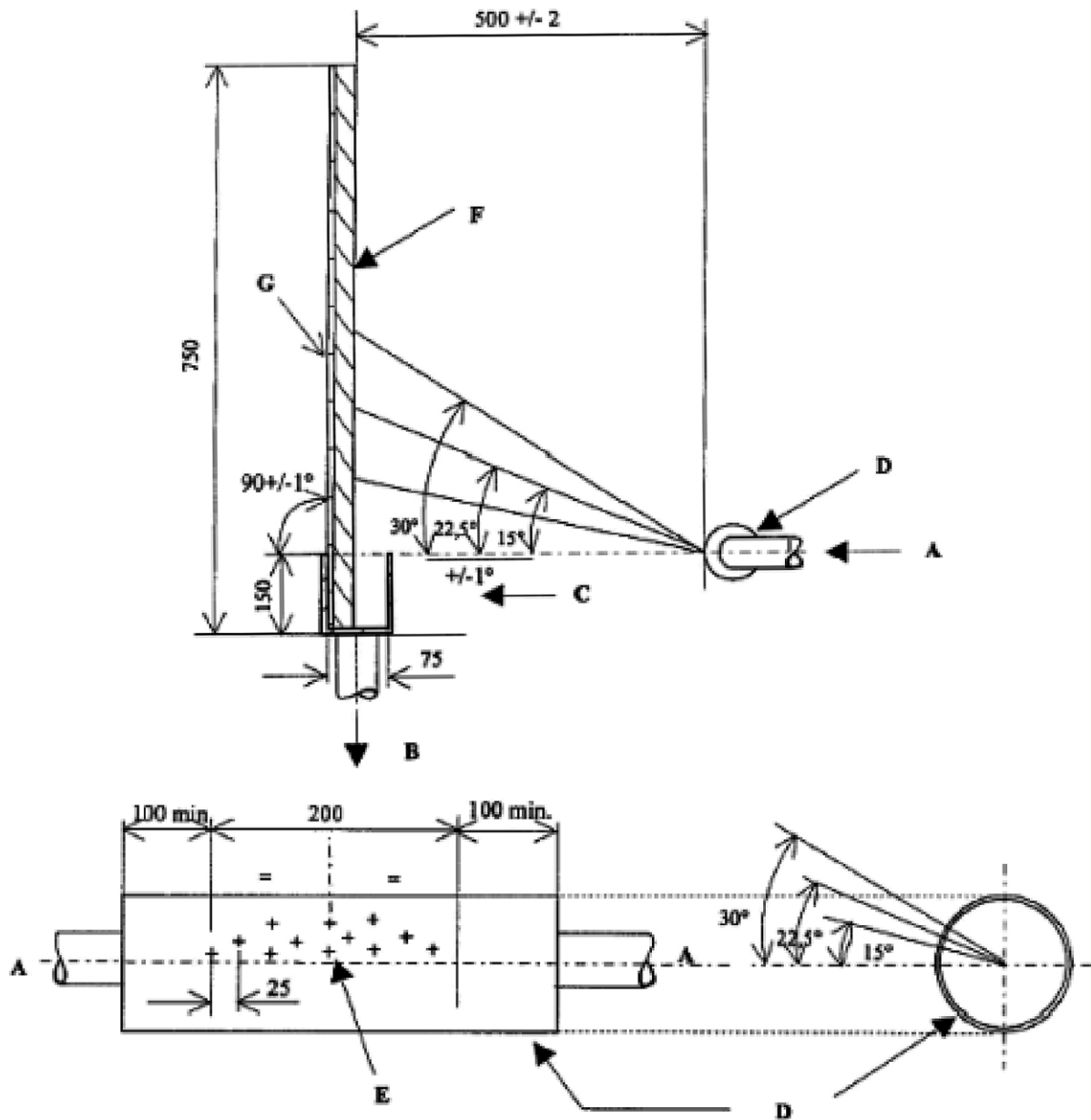


Opmerking :

1. De getallen verwijzen naar de desbetreffende punten van hoofdstuk 3 van deze bijlage.
2. T= omvang van het spatbord.

Figuur 8

Testopstelling voor opspatafschermingen op basis van energieabsorptie (hoofdstuk 2, aanhangsel 1 van deze bijlage)



Opmerking :

A = wateraanvoer via pomp

B = afvoer naar verzamelreservoir

C = opvangbak met een lengte van 500 (+5/-0) mm en een breedte van 75 (+2/-0) mm (binnenmaten)

D = pijp van roestvrij staal, buitendiameter 54 mm, wanddikte 1,2 (+/-0,12) mm, oppervlakteruwheid Ra aan binnen- en buitenzijde tussen 0,4 en 0,8 μm

E = twaalf radiaal geboorde gaten met braamvrije haakse randen. De diameter, gemeten aan de binnenzijde en aan de buitenkant van de buis, bedraagt

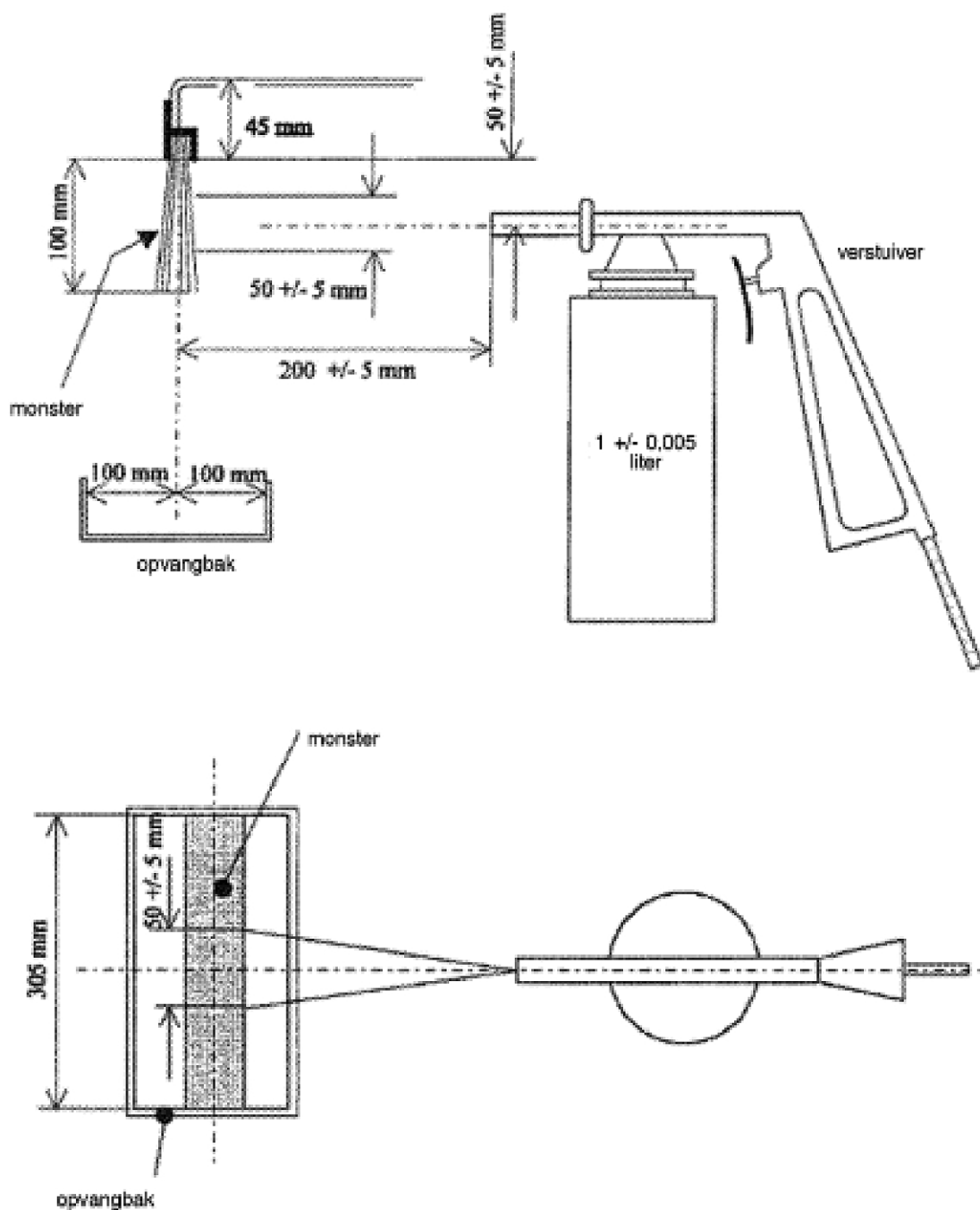
1,68 (+0,010/-0) mm

F = 500 (+0/-5) mm breed testmonster

G = stijve vlakke plaat

Alle lineaire afmetingen zijn aangegeven in millimeter.

Figuur 9
 Testopstelling voor opspatafschermingen op basis van lucht/waterscheiding (hoofdstuk 2, aanhangsel 2, van deze bijlage)



Gezien om te worden gevoegd bij het koninklijk besluit van 28 april 2011 tot wijziging van het koninklijk besluit van 15 maart 1968 houdende algemeen reglement op de technische eisen waaraan de auto's, hun aanhangwagens, hun onderdelen en hun veiligheidstoeberehen moeten voldoen.

ALBERT

Van Koningswege :

De Eerste Minister,

Y. LETERME

De Staatssecretaris voor Mobiliteit,

E. SCHOUPE