

## VLAAMSE OVERHEID

## Leefmilieu, Natuur en Energie

[C – 2010/35103]

**21 JANUARI 2010. — Ministerieel besluit houdende de goedkeuring van het technisch reglement distributie gas Vlaams Gewest**

De Vlaamse minister van Energie, Wonen, Steden en Sociale Economie,

Gelet op het decreet van 30 april 2004 tot oprichting van het publiekrechtelijk vormgegeven extern verzelfstandigd agentschap Vlaamse Reguleringsinstantie voor de Elektriciteits- en Gasmarkt, artikel 7, § 4,

Besluit :

**Enig artikel.** Het voorstel van technisch reglement distributie gas Vlaams Gewest, dat als bijlage bij dit besluit is gevoegd, wordt goedgekeurd.

Voor de Vlaamse minister van Energie, Wonen, Steden en Sociale Economie, afwezig :

De Vlaamse minister van Innovatie, Overheidsinvesteringen, Media en Armoedebestrijding,  
I. LIETEN

---

**Vlaamse Reguleringsinstantie voor de Elektriciteits- en Gasmarkt  
Technisch Reglement Distributie Gas  
Vlaams Gewest  
Versie 4 december 2009**

Inhoudsopgave

DEEL I. ALGEMENE BEPALINGEN

Hoofdstuk I.1. Algemene beginselen

Hoofdstuk I.2. Informatie-uitwisseling en confidentialiteit

Hoofdstuk I.3. Modelcontracten, reglementen, procedures en formulieren

Hoofdstuk I.4. Toegankelijkheid van de installaties

Hoofdstuk I.5. Noodsituatie en overmacht

DEEL II. PLANNINGSCODE

Hoofdstuk II.1. Investeringsplan

Hoofdstuk II.2. Planningsgegevens

DEEL III. AANSLUITINGSCODE

Hoofdstuk III.1. Algemene bepalingen

Hoofdstuk III.2. Wat is een aansluiting ?

Hoofdstuk III.3. Aanvraag van een aansluiting

Algemene bepalingen

Oriënterende studie en voorontwerp van aansluiting

Detailstudie en ontwerp van aansluiting

Hoofdstuk III.4. De technische voorwaarden waaraan voldaan moet worden

Hoofdstuk III.5. De rechten en plichten van de distributienetbeheerder en distributienetgebruiker

Hoofdstuk III.6. Wijziging en verzwaren van de aansluiting

Hoofdstuk III.7. Het wegnemen van de aansluiting en de verzegeling

DEEL IV. TOEGANGSCODE

Hoofdstuk IV.1. Aanwijzing van de leverancier en bevrachter(s)

Hoofdstuk IV.2. Toegangsprocedure

Hoofdstuk IV.3. Toegang tot het distributienet

Hoofdstuk IV.4. Specifieke voorschriften voor de toegang tot het distributienet

DEEL V. MEETCODE

Hoofdstuk V.1. Algemeen

Hoofdstuk V.2. Bepalingen betreffende de meetinrichtingen

Hoofdstuk V.3. Bepalingen betreffende de meetgegevens

DEEL VI. SAMENWERKINGSCODE

Hoofdstuk VI.1. Samenwerkingscode

Hoofdstuk VI.2. Koppeling van een distributienet aan het vervoernet

Hoofdstuk VI.3. Koppelingen van distributienetten

BIJLAGE I : BEGRIPPENLIJST

BIJLAGE II : SCHEMA VAN EEN AANSLUITING

BIJLAGE III : GEGEVENSLIJST

**DEEL I. ALGEMENE BEPALINGEN**HOOFDSTUK I.1. *Algemene beginselen**Afdeling I.1.1. Toepassingsgebied en definities*

## Artikel I.1.1.1.

§ 1. Het Technisch Reglement voor de Distributie van Gas in het Vlaamse Gewest (hierna « Technisch Reglement Distributie Gas » te noemen) bevat de voorschriften en regels voor het beheer van en de toegang tot de distributienetten, gelegen in het Vlaamse Gewest, alsook de gedragscode, vermeld in artikel 15 van het Aardgasdecreet.

§ 2. Het Technisch Reglement Distributie Gas omvat naast dit deel I, Algemene Bepalingen, de Planningscode (Deel II), de Aansluitingscode (Deel III), de Toegangscode (Deel IV), de Meetcode (Deel V), de Samenwerkingscode (Deel VI) en de bijlagen.

## Artikel I.1.1.2.

De VREG publiceert het Technisch Reglement Distributie Gas en is verantwoordelijk voor de controle op de toepassing ervan.

## Artikel I.1.1.3.

De begrippen die in dit Technisch Reglement worden gebruikt, zijn te begrijpen volgens de definitie die er wordt aan gegeven in de Vlaamse energiewetgeving, of bij gebreke hieraan, volgens de definitie ervan opgenomen in de begrippenlijst, die als Bijlage I bij dit reglement is gevoegd.

## Artikel I.1.1.4.

Behoudens andersluidende bepalingen, lopen de termijnen, vermeld in het Technisch Reglement Distributie Gas, van middernacht tot middernacht. Ze vangen aan op de werkdag, die volgt op de dag van de ontvangst van de kennisgeving, of, bij gebreke aan een kennisgeving, de dag van de kennisname van de gebeurtenis die aanleiding geeft tot de loop van een termijn.

De ontvangst van de kennisgeving wordt vermoed te vallen op de derde werkdag na de kennisgeving, behoudens tegenbewijs van kortere termijn.

Vastgelegde reactietijden in processen starten op de datum vermeld in het acceptatiebericht van de beheerder van de toegangspunten. De reactietijd voor een acceptatiebericht is 48 uur.

*Afdeling I.1.2. Taken en verplichtingen van de distributienetbeheerder*

## Artikel I.1.2.1.

§ 1. In het gebied waarvoor hij is aangewezen voert de distributienetbeheerder de taken en verplichtingen uit die hem worden opgedragen krachtens het Vlaamse energiewetgeving, de bijbehorende uitvoeringsbesluiten en dit Technisch Reglement Distributie Gas.

§ 2. De distributienetbeheerder stelt al wat redelijkerwijs binnen zijn mogelijkheden ligt in het werk om onderbrekingen van de toegang tot het distributienet te voorkomen, of indien een onderbreking optreedt, die zo snel mogelijk te verhelpen.

§ 3. De distributienetbeheerder verbindt zich ertoe om alle redelijke middelen die van hem verwacht kunnen worden ter beschikking te stellen

- opdat de gasdruk op elk toegangspunt beantwoordt aan het drukniveau dat vastgesteld is in het aansluitingsreglement of het aansluitingscontract en in het toegangsreglement;
- om de gasstroming tussen de ontvangstations en de toegangspunten te handhaven;
- opdat er continu gas in de leidingen aanwezig is met het oog op de veiligheid van de aardgasdistributie.

§ 4. De distributienetbeheerder waakt erover dat het gas in de ontvangstations binnen de gepaste temperatuurgrenzen aangeleverd wordt door de vervoeronderneming.

§ 5. De distributienetbeheerder komt alle verplichtingen na die hem opgelegd worden krachtens de geldende wetgeving en reglementering, in het bijzonder die welke betrekking hebben op de veiligheidsmaatregelen bij de oprichting en de exploitatie van installaties voor de distributie van aardgas door middel van leidingen.

## Artikel I.1.2.2.

§ 1. De distributienetbeheerder organiseert zich op zo'n wijze dat hij alle klachten van zijn distributienetgebruikers registreert en verwerkt. Klachten kunnen schriftelijk per brief, via e-mail of via de website van de distributienetbeheerder worden ingediend. Van elke klacht wordt de datum van ontvangst en het onderwerp geregistreerd door de distributienetbeheerder.

§ 2. De distributienetbeheerder bevestigt de ontvangst van elke schriftelijke klacht van de distributienetgebruiker binnen tien werkdagen per brief of via e-mail.

§ 3. De distributienetbeheerder behandelt verder de klacht in overeenstemming met de wetgeving of reglementering ter zake, zoals daar zijn : dit Technisch Reglement Distributie Gas en het aansluitingsreglement of aansluitingscontract.

## Artikel I.1.2.3.

§ 1. De distributienetbeheerder zendt jaarlijks vóór 1 april een verslag aan de VREG, waarin hij de kwaliteit van zijn dienstverlening in het voorgaande kalenderjaar beschrijft.

§ 2. Dat verslag wordt opgesteld volgens het rapporteringsmodel, gepubliceerd door de VREG.

HOOFDSTUK I.2. *Informatie-uitwisseling en confidentialiteit**Afdeling I.2.1. Machtiging aan derde partijen*

## Artikel I.2.1.1.

Een distributienetgebruiker kan steeds een derde partij, zoals zijn leverancier(s), mandateren voor zijn contacten en communicatie met de distributienetbeheerder in het kader van een of meer procedures, beschreven in dit Technisch Reglement Distributie Gas. Die partij moet steeds kunnen aantonen dat hij hiertoe gemachtigd werd door de distributienetgebruiker. De communicatie die de distributienetbeheerder in dat geval zou doen naar de distributienetgebruiker, wordt dan ook gericht aan de gemandateerde derde partij. Indien de derde partij daartoe op correcte wijze is gemachtigd, worden ook gerelateerde kosten voor de prestaties van de distributienetbeheerder verrekend via de gemandateerde partij.

*Afdeling I.2.2. Informatie-uitwisseling*

## Artikel I.2.2.1.

§ 1. Behoudens een andersluidende bepaling moet elke kennisgeving ter uitvoering van dit Technisch Reglement Distributie Gas, schriftelijk gebeuren, overeenkomstig de formaliteiten en voorwaarden vastgesteld in artikel 2281 van het Burgerlijk Wetboek, waarbij de afzender en de geadresseerde eenduidig kunnen worden geïdentificeerd. Behoudens een andersluidende bepaling bepaalt de distributienetbeheerder de inhoudelijke vorm van de documenten waarin die gegevens uitgewisseld moeten worden.

§ 2. In geval van hoogdringendheid mogen gegevens mondeling worden uitgewisseld. In elk geval moeten dergelijke gegevens zo spoedig mogelijk overeenkomstig § 1 van dit artikel worden bevestigd.

## Artikel I.2.2.2.

§ 1. De distributienetbeheerders en de leveranciers communiceren met betrekking tot de status, de stamgegevens en de meetgegevens van een toegangspunt, de allocatie- en reconciliatiegegevens, de foutenaftandeling en de nettariëfacturatiegegevens volgens een protocol dat in overleg werd opgesteld en waarvan de vorm, inhoud en timing worden beschreven in een handleiding (Utility Market Implementation Guide of UMIG). De distributienetbeheerders en de leveranciers stellen gezamenlijk een partij aan die belast is met het opstellen van die handleiding. Deze wordt onverwijld na de goedkeuring ervan door de marktpartijen ter kennis en ter commentaar overgemaakt aan de VREG.

§ 2. De distributienetbeheerders en de leveranciers stellen gezamenlijk een partij aan die belast is met het opstellen van die handleiding.

§ 3. De distributienetbeheerders en de leveranciers stellen gezamenlijk een partij aan die belast is met het versiebeheer van het protocol, vermeld in Artikel I.1.2.2, § 2, en de certificatie voor het gebruik van de daarin beschreven berichten. Die partij krijgt eveneens de taak om centraal de gegevensuitwisseling in de vrijgemaakte energiemarkt op een onafhankelijke en transparante manier te monitoren.

§ 4. Behalve indien wettelijk of reglementair anders is bepaald, worden de gegevens die tussen de verschillende betrokken partijen zullen worden uitgewisseld en die meld staan in de gemeenschappelijke handleiding UMIG, geleverd via een beveiligd elektronisch systeem met centrale postbus of via een gelijkwaardig systeem dat voldoende transparantie en traceerbaarheid biedt aan haar gebruikers, volgens het protocol vermeld in Artikel I.1.2.2 § 1.

§ 5. In afwijking van § 1 kan de VREG op gemotiveerd verzoek van een distributienetbeheerder een afwijking toestaan voor het gebruik van het gemeenschappelijk protocol voor de communicatie met de distributienetgebruikers, leveranciers en bevrachters.

§ 6. Het protocol voor de onderlinge communicatie tussen de distributienetbeheerders en de vervoeronderneming wordt vastgelegd in de samenwerkingsovereenkomst zoals vermeld in Artikel VI.2.1.5.

## Artikel I.2.2.3.

Met inachtnaam van de wettelijke en reglementaire bepalingen moet de distributienetbeheerder technische en organisatorische maatregelen uitwerken met betrekking tot de uit te wisselen gegevens om de confidentialiteit zoals bepaald in Afdeling I.2.3 te waarborgen.

## Artikel I.2.2.4.

§ 1. Bijlage III : "Gegevenslijst" bevat gegevens die de distributienetbeheerder kan opvragen bij de distributienetgebruikers. Die gegevenslijst is niet beperkend. De distributienetbeheerder kan op elk moment aanvullende gegevens vragen die hij nodig acht met het oog op de veiligheid, de betrouwbaarheid en de efficiëntie van het distributienet.

§ 2. De distributienetgebruiker brengt de distributienetbeheerder onverwijld op de hoogte van elke wijziging van zijn installaties voor zover die een aanpassing van de eerder meegedeelde gegevens vereist.

## Artikel I.2.2.5.

Bij afwezigheid van uitdrukkelijke bepalingen daarover in het Technisch Reglement Distributie Gas zetten de distributienetbeheerders, de distributienetgebruikers en de leveranciers zich in om zo spoedig mogelijk de noodzakelijke informatie overeenkomstig dit Technisch Reglement Distributie Gas mee te delen.

*Afdeling I.2.3. Confidentialiteit*

## Artikel I.2.3.1.

Als vertrouwelijke gegevens worden minimaal volgende gegevens beschouwd :

▪ de gegevens opgenomen in het toegangsregister, zoals bedoeld in Artikel IV.1.1.3, behalve waar de toepassing van Artikel IV.1.1.6 § 1 dit vereist;

- de aanvragen tot aansluiting op het net;
- de gegevens bekomen in het kader van de procedure zoals bedoeld in Artikel IV.1.2.7;
- de meetgegevens, zoals bedoeld in Artikel V.3.4.1;
- de financiële situatie van de betrokken afnemer.

Artikel I.2.3.2. Naast bovenstaande gegevens die zeker en vast als vertrouwelijk dienen behandeld te worden geldt dat wie informatie meedeelt, bepaalt wat commercieel gevoelige of vertrouwelijke informatie is. De mededeling aan derden van commercieel gevoelige of vertrouwelijke informatie door de geadresseerde van die informatie, is niet toegestaan, behalve als aan minstens één van de onderstaande voorwaarden voldaan is.

1. De mededeling is vereist in het kader van een rechtsprocedure of is opgelegd door de overheid.
2. De wettelijke of reglementaire bepalingen betreffende de organisatie van de gasmarkt leggen de bekendmaking of mededeling van de desbetreffende gegevens op.
3. Er is een schriftelijk akkoord van diegene van wie de vertrouwelijke of commercieel gevoelige of vertrouwelijke informatie uitgaat.
4. Het beheer van het distributienet of het overleg met andere netbeheerders vereist de mededeling door de distributienetbeheerder.
5. De informatie is gewoon toegankelijk of publiek beschikbaar.

Als een derde onder de voorwaarden vermeld in punten 2, 3 en 4, commercieel gevoelige of vertrouwelijke informatie heeft ontvangen, zal de geadresseerde aan die derde, onverminderd toepasselijke wettelijke en reglementaire bepalingen, dezelfde graad van confidentialiteit opleggen als die waaronder de oorspronkelijke communicatie gebeurde.

*Afdeling I.2.4. Publieke informatie*

## Artikel I.2.4.1.

De distributienetbeheerder stelt de volgende informatie ter beschikking van het publiek :

1. de modelcontracten en reglementen voor aansluiting op en toegang tot het distributienet, vermeld in dit Technisch Reglement Distributie Gas;
2. de procedures die van toepassing zijn en waarnaar in dit Technisch Reglement Distributie Gas wordt verwezen;
3. de formulieren die vereist zijn voor de gegevensuitwisseling overeenkomstig dit Technisch Reglement Distributie Gas;
4. de distributienettarieven.

Die informatie wordt minstens op eenvoudige aanvraag ter beschikking gesteld. Die documenten en formulieren moeten geraadpleegd kunnen worden op de website van de distributienetbeheerder.

*HOOFDSTUK I.3. Modelcontracten, reglementen, procedures en formulieren*

## Artikel I.3.1.1.

De distributienetbeheerders plegen overleg met als doel de coördinatie te verzorgen bij het opstellen van modelcontracten, reglementen, technische voorschriften, procedures en formulieren in het kader van dit Technisch Reglement Distributie Gas.

## Artikel I.3.1.2.

Behoudens andersluidende bepaling in de Vlaamse energiewetgeving of in dit Technisch Reglement kunnen modelcontracten, reglementen, technische voorschriften, procedures en formulieren die door de netbeheerders of marktpartijen zijn opgesteld in uitvoering van dit Technisch Reglement Distributie Gas alsook alle wijzigingen die eraan worden aangebracht, pas in werking indien ze twee maanden voor hun inwerkingtreding ter kennis en commentaar werden overgemaakt aan de VREG.

*HOOFDSTUK I.4. Toegankelijkheid van de installaties**Afdeling I.4.1. Toegankelijkheid van de installaties van de distributienetbeheerder*

## Artikel I.4.1.1.

§ 1. De toegang tot elk roerend of onroerend goed waarvan de distributienetbeheerder het eigendoms- of gebruiksrecht heeft, gebeurt te allen tijde overeenkomstig de toegangsprocedures en veiligheidsvoorschriften van de distributienetbeheerder en na zijn uitdrukkelijk akkoord.

§ 2. Met inachtnaam van (grond)wettelijke bepalingen, heeft de distributienetbeheerder het recht op toegang tot alle installaties waarvan hij het eigendoms- of gebruiksrecht heeft en die zich bevinden in de inrichting van de distributienetgebruiker. De distributienetgebruiker zorgt voor een permanente toegang voor de distributienetbeheerder of verschaft hem die onmiddellijk op eenvoudig mondeling verzoek na behoorlijke legitimatie.

§ 3. Als de toegang tot een roerend of onroerend goed van de distributienetgebruiker onderworpen is aan specifieke toegangsprocedures en veiligheidsvoorschriften van de distributienetgebruiker, moet hij die vooraf schriftelijk aan de distributienetbeheerder meedelen. Zo niet volgt de distributienetbeheerder zijn eigen veiligheidsvoorschriften.

*Afdeling I.4.2. Toegankelijkheid van de installaties van de distributienetgebruiker*

## Artikel I.4.2.1.

§ 1. De distributienetbeheerder bepaalt welke installaties waarvan de distributienetgebruiker het eigendoms- of gebruiksrecht heeft een niet-verwaarloosbare invloed hebben op het functioneren van het distributienet, de aansluiting(en) of de installaties van een andere distributienetgebruiker. Die bepalingen worden opgenomen in het aansluitingscontract of in een bijlage bij het aansluitingscontract.

§ 2. Met inachtnaam van (grond)wettelijke bepalingen, heeft de distributienetbeheerder het recht op toegang tot de installaties, vermeld in § 1, om er inspecties, testen of proeven uit te voeren. De distributienetgebruiker zorgt voor een permanente toegang voor de distributienetbeheerder of verschaft hem die onmiddellijk op eenvoudig mondeling verzoek.

§ 3. Voor elke inspectie, test of proef, als vermeld in § 2, moet de distributienetgebruiker de distributienetbeheerder schriftelijk op de hoogte brengen van de toepasselijke veiligheidsvoorschriften. Zo niet volgt de distributienetbeheerder zijn eigen veiligheidsvoorschriften.

*Afdeling I.4.3. Werken op het distributienet of op de binneninstallaties*

## Artikel I.4.3.1.

Als een installatie waarvan de distributienetgebruiker het eigendoms- of gebruiksrecht heeft, de veiligheid of de betrouwbaarheid van het distributienet in het gedrang brengt, stelt de distributienetbeheerder de distributienetgebruiker in gebreke bij aangetekende brief. De ingebrekestelling beschrijft de door de distributienetgebruiker te nemen maatregelen, de motivatie hiervoor en de termijn voor uitvoering. Ingeval de distributienetgebruiker binnen de termijn die in de ingebrekestelling is vastgelegd, de te nemen maatregelen niet heeft genomen, heeft de distributienetbeheerder het recht de nodige maatregelen te nemen op kosten van de distributienetgebruiker of hem de toegang tot het distributienet te ontzeggen. De bepalingen van Afdeling I.4.2 zijn van toepassing.

## Artikel I.4.3.2.

Als de distributienetbeheerder van oordeel is dat een aanpassing van de installaties waarvan de distributienetgebruiker het eigendoms- of gebruiksrecht heeft, noodzakelijk is voor de efficiëntie van het distributienet, heeft hij het recht om die aanpassingen op te leggen, na overleg met de distributienetgebruiker over de werkzaamheden en hun termijn van uitvoering en op voorwaarde dat de distributienetbeheerder de gemaakte kosten vergoedt.

## Artikel I.4.3.3.

De werkzaamheden, met inbegrip van de inspecties, testen of proeven, moeten worden uitgevoerd conform de bepalingen van dit Technisch Reglement Distributie Gas en de contracten en reglementen, vermeld in dit Technisch Reglement Distributie Gas.

## Artikel I.4.3.4.

Bij wijziging aan het distributienet zijn, behoudens anders vermeld in het aansluitingscontract, de kosten voor de vervanging van de aansluiting, door een standaardaansluiting met eenzelfde aansluitingscapaciteit voor rekening van de distributienetbeheerder.

## HOOFDSTUK I.5. Noodsituatie en overmacht

## Afdeling I.5.1. Definitie van noodsituatie

## Artikel I.5.1.1.

In dit Technisch Reglement Distributie Gas wordt een noodsituatie als volgt gedefinieerd :

1. de situatie die voortvloeit uit overmacht en als gevolg waarvan uitzonderlijke en tijdelijke maatregelen genomen moeten worden om aan de gevolgen van de overmacht het hoofd te kunnen bieden en zo de veilige en betrouwbare werking van het distributienet te kunnen vrijwaren of herstellen of om verdere schade te voorkomen;

2. een situatie die voortvloeit uit een gebeurtenis die, hoewel ze volgens de huidige stand van rechtspraak en rechtsleer niet als overmacht kan worden aangeduid, naar het inzicht van de bevoegde overheid het opleggen vereist, door die overheid, van uitzonderlijke en tijdelijke maatregelen aan distributienetbeheerders, distributienetgebruikers of leveranciers om de veilige en betrouwbare werking van het distributienet te kunnen vrijwaren of herstellen of om verdere schade te voorkomen;

3. een situatie die voortvloeit uit een gebeurtenis die, hoewel ze volgens de huidige stand van rechtspraak en rechtsleer niet als overmacht kan worden aangeduid, naar het inzicht van de overheid, de reguleringsinstanties, het gerecht, de distributienetbeheerder, de distributienetgebruiker of een leverancier, het nemen van uitzonderlijke en tijdelijke maatregelen door de distributienetbeheerder vereist om de veilige en betrouwbare werking van het distributienet te kunnen vrijwaren of herstellen, of om verdere schade te voorkomen.

## Afdeling I.5.2. Definitie van overmacht

## Artikel I.5.2.1.

Overmacht is elke onvermijdbare, onvoorzienbare en onafwendbare gebeurtenis, zoals, onder meer, volgende situaties :

1. natuurrampen, met inbegrip van aardbevingen, overstromingen, stormen, cyclonen of andere uitzonderlijke klimatologische omstandigheden;

2. een nucleaire of chemische explosie en de gevolgen ervan;

3. een onvoorziene onbeschikbaarheid om andere redenen dan ouderdom, het gebrek aan onderhoud van de installaties of de gekwalificeerdheid van de operatoren, met inbegrip van een computercrash, al dan niet veroorzaakt door een computervirus, op voorwaarde dat alle preventieve maatregelen genomen zijn die technisch en economisch haalbaar zijn;

4. de tijdelijke of voortdurende technische onmogelijkheid om via het distributienet gas uit te wisselen door storingen, veroorzaakt door gasstromen, en waarbij de identiteit van de marktdeelnemers die bij die uitwisselingen betrokken zijn, niet bekend is en redelijkerwijs niet bekend kan zijn bij de distributienetbeheerder;

5. brand, explosie, sabotage, terroristische daden, daden van vandalisme, schade veroorzaakt door criminele daden, en bedreigingen van dezelfde aard.

## Afdeling I.5.3. Ingrijpen van de distributienetbeheerder

## Artikel I.5.3.1.

§ 1. De distributienetbeheerder is bevoegd alle handelingen te stellen die hij nodig acht met het oog op de veiligheid en de betrouwbaarheid van het distributienet in geval van een noodsituatie als vermeld in Artikel I.5.1.1.

§ 2. De handelingen die de distributienetbeheerder bij een noodsituatie oplegt, verbinden alle betrokken personen.

§ 3. Als een noodsituatie gelijktijdig betrekking heeft op het vervoernet en één of meer distributienetten, moeten de maatregelen tussen de netbeheerders onderling worden gecoördineerd.

## Afdeling I.5.4. Opschorting van de verplichtingen

## Artikel I.5.4.1.

§ 1. In geval van een noodsituatie wordt de uitvoering van de taken en verplichtingen die voortvloeien uit dit Technisch Reglement Distributie Gas en uit de contracten en de reglementen die erin vermeld staan, geheel of gedeeltelijk opgeschort in hoofde van degene die er zich op beroept, in de mate dat de uitvoering van die taken onmogelijk is geworden en beperkt tot de duur van de noodsituatie.

§ 2. De verplichtingen van geldelijke aard, ontstaan voor de noodsituatie, dienen uitgevoerd te worden.

## Artikel I.5.4.2.

§ 1. De partij die zich op de noodsituatie beroept, doet alle redelijke inspanningen om :

1. de gevolgen van de niet-uitvoering van haar verplichtingen te beperken;

2. haar opgeschorte verplichtingen zo snel mogelijk opnieuw te vervullen.

§ 2. De partij die haar verplichtingen opschort, brengt zo snel mogelijk alle betrokken partijen op de hoogte van de redenen waarom ze haar verplichtingen geheel of gedeeltelijk opschort en welke de voorzienbare termijn van de noodsituatie zal zijn. In afwijking van Artikel I.2.2.1 kan deze mededeling ook via de media worden gedaan.

## DEEL II. PLANNINGSCODE

## HOOFDSTUK II.1. Investeringsplan

## Afdeling II.1.1. Inhoud en planningshorizon

## Artikel II.1.1.1.

§ 1. De distributienetbeheerder stelt een investeringsplan op, op basis van de gegevens in deze Planningscode (Deel II). Het investeringsplan dekt een periode van drie jaar. Het plan wordt om het jaar aangepast voor de volgende drie jaar en vóór 1 juli aan de VREG meegedeeld.

§ 2. Het investeringsplan wordt opgesteld volgens het rapporteringsmodel gepubliceerd door de VREG. Het wordt in twee exemplaren ingediend.

## Artikel II.1.1.2.

Het investeringsplan omvat een gedetailleerde raming van de nodige behoeften aan distributiecapaciteit, met aanduiding van de onderliggende hypothesen, en vermeldt het investeringsprogramma (programma van aanleg van nieuwe distributienetten, distributienetversterkingen en -modernisering en zovoort) dat de distributienetbeheerder vooropstelt om die behoeften te kunnen dekken.



## Artikel II.1.1.3.

Minstens eenmaal per jaar pleegt de distributienetbeheerder overleg met de betrokken vervoerondernemingen en de beheerders van de distributienetten waaraan zijn net gekoppeld is over de geplande investeringen in zijn distributienet met inbegrip van de ontwikkelingen decentrale productie en de daaruit voortvloeiende knelpunten.

HOOFDSTUK II.2. *Planningsgegevens**Afdeling II.2.1. Algemeen*

## Artikel II.2.1.1.

De distributienetgebruiker, of indien van toepassing, de leverancier, is ertoe gehouden de planningsgegevens overeenkomstig deze Planningscode (Deel II) aan de distributienetbeheerder te bezorgen volgens zijn best mogelijke inschatting en volgens de procedure die de distributienetbeheerders gemeenschappelijk bepalen.

*Afdeling II.2.2. Kennisgeving*

## Artikel II.2.2.1.

Op schriftelijk verzoek van de distributienetbeheerder brengt de distributienetgebruiker op een toegangspunt met een aansluitingscapaciteit groter dan 300 m<sup>3</sup>(n) per uur elk jaar vóór 1 april van het lopende jaar, de distributienetbeheerder op de hoogte van de volgende planningsgegevens die betrekking hebben op de periode in het investeringsplan, vermeld in Afdeling II.1.1 :

1. de vooruitzichten over de af te nemen hoeveelheid gas in m<sup>3</sup>(n) op jaarbasis, met aanduiding van het verwachte maximale uurdebiet en de verwachte trendbreuken;
2. beschrijving van het jaarlijkse verbruiksprofiel.

## Artikel II.2.2.2.

Op schriftelijk verzoek van de distributienetbeheerder brengt de distributienetgebruiker waarvan de installaties productie-eenheden omvatten of zullen omvatten, elk jaar vóór 1 april van het lopende jaar de distributienetbeheerder op de hoogte van de volgende planningsgegevens die betrekking hebben op de periode in het investeringsplan, vermeld in Afdeling II.1.1 :

1. het maximaal produceerbare uurdebiet, de geschatte jaarproductie, de beschrijving van het verwachte jaarproductieprofiel en de technische gegevens over de kwaliteit van het gas van de diverse in dienst genomen productie-eenheden;
2. het maximaal produceerbare uurdebiet, de geschatte jaarproductie, de beschrijving van het verwachte jaarproductieprofiel en de technische gegevens over de kwaliteit van het gas van de diverse in dienst te nemen productie-eenheden;
3. de productie-eenheden die uit dienst zullen worden genomen en de geplande datum van de buitendienststelling.

## Artikel II.2.2.3.

Voor de distributienetgebruikers op toegangspunten die niet vermeld zijn in Artikel II.2.2.1 of Artikel II.2.2.2 brengt de leverancier voor het geheel van dergelijke toegangspunten waarop hij toegang tot het distributienet heeft, elk jaar vóór 1 april van het lopende jaar de distributienetbeheerder op diens schriftelijk verzoek op de hoogte van de volgende planningsgegevens die betrekking hebben op de periode in het investeringsplan, vermeld in Afdeling II.1.1 :

1. de vooruitzichten over de af te nemen hoeveelheid gas in m<sup>3</sup>(n) op jaarbasis, met aanduiding van het verwachte maximale uurdebiet en de verwachte trendbreuken;
2. het verwachte jaarlijkse verbruiksprofiel.

## Artikel II.2.2.4.

De distributienetbeheerders bepalen in onderling overleg de minimale vereisten met betrekking tot de vorm waarin de planningsgegevens, vermeld in Artikel II.2.2.1, Artikel II.2.2.2 en Artikel II.2.2.3, worden overgedragen.

## Artikel II.2.2.5.

De distributienetgebruiker met een aansluitingscapaciteit groter dan 300 m<sup>3</sup>(n) per uur informeert zo spoedig mogelijk de distributienetbeheerder over elke wijziging of verwachte wijziging van de gegevens die bezorgd werden.

## Artikel II.2.2.6.

De plicht tot kennisgeving van de planningsgegevens, vermeld in Artikel II.2.2.1 of Artikel II.2.2.2, geldt eveneens voor de toekomstige distributienetgebruikers bij het indienen van hun aanvraag tot aansluiting, met dien verstande dat ze die planningsgegevens ook voor het lopende jaar moeten verstrekken.

## Artikel II.2.2.7.

§ 1. Als de distributienetbeheerder van oordeel is dat de kennisgeving van de planningsgegevens onvolledig, onnauwkeurig of onredelijk is, geeft de distributienetgebruiker of de leverancier op verzoek van de distributienetbeheerder alle verbeteringen of aanvullende gegevens die de distributienetbeheerder nuttig acht.

§ 2. De distributienetbeheerder kan, indien hij dat nodig acht om zijn opdracht tot een goed einde te brengen en na motivering, aanvullende gegevens, die niet in dit Technisch Reglement Distributie Gas zijn opgenomen, opvragen bij de distributienetgebruiker of de leverancier.

§ 3. Na raadpleging van de distributienetgebruiker of de leverancier bepaalt de distributienetbeheerder de redelijke termijn waarbinnen de gegevens, vermeld in § 1 en § 2, bezorgd moeten worden door de distributienetgebruiker of de leverancier aan de distributienetbeheerder.

## Artikel II.2.2.8.

De distributienetbeheerder informeert minstens eenmaal per jaar de betrokken vervoerondernemingen en de beheerders van de distributienetten die met zijn net gekoppeld zijn, over de ontwikkeling van de planningsgegevens, vermeld in Artikel II.2.2.1 en Artikel II.2.2.2. De netbeheerders komen onderling de vorm en de inhoud overeen van de gegevens die zij wederzijds moeten uitwisselen voor het opstellen van het investeringsplan, alsook de te respecteren termijnen.

## DEEL III. AANSLUITINGSCODE

HOOFDSTUK III.1. *Algemene bepalingen*

## Artikel III.1.1.1

§ 1. In de Aansluitingscode (Deel III) worden voorschriften opgelegd met betrekking tot :

- de aansluiting;
- de installaties van de distributienetgebruiker die een niet-verwaarloosbare invloed hebben op het functioneren van het distributienet, de aansluiting(en) of de installaties van een andere distributienetgebruiker.

§ 2. Behoudens de bepalingen van Artikel III.5.3.12 moeten alle aansluitingen voldoen aan de bepalingen van het Technisch Reglement Distributie Gas.

HOOFDSTUK III.2. *Wat is een aansluiting ?*

## Artikel III.2.1.1.

Een aansluiting op het distributienet bestaat uit verschillende onderdelen zoals aangegeven in de schema's in Bijlage II. De verdeling van eigendomsrechten en exploitatie- en onderhoudsplichten tussen distributienetgebruiker en distributienetbeheerder volgen uit de schema's.

## Artikel III.2.1.2.

Bij elke aansluiting behoren een of meer toegangspunten tot het distributienet.

HOOFDSTUK III.3. *Aanvraag van een aansluiting**Afdeling III.3.1. Algemene bepalingen*

## Artikel III.3.1.1

§ 1. De distributienetbeheerder bouwt zijn distributienet uit opdat aan de vraag voor nieuwe aansluitingen en openbare verlichting naar aanleiding van nieuwe verkavelingen (van grond of gebouwen), bedrijventerreinen en appartementsgebouwen kan worden voldaan, tenzij een uitbreiding economisch niet verantwoord is.

§ 2. Die projecten moeten tijdig, bij voorkeur in de ontwerp- of vergunningsfase, door de verantwoordelijke schriftelijk gemeld worden aan de distributienetbeheerder. Hierbij beschrijft de verantwoordelijke de technische behoeften met betrekking tot de distributie van gas in de verkaveling (van grond of gebouw), het bedrijventerrein of het appartementsgebouw. Bij die beschrijving worden de nodige grondplannen van de verkaveling en bouwplannen van de gebouwen gevoegd met aanduiding van de plaatsen waar aansluitingen op het distributienet gewenst worden.

§ 3. De distributienetbeheerder hanteert bij de behandeling van die meldingen dezelfde termijnen voor de ontvankelijkheidsverklaring en het opstellen van een kostenraming als in Afdeling III.3.3, Artikel III.3.3.15 tot Artikel III.3.3.20 (Detailstudie en ontwerp van aansluiting).

§ 4. De distributienetbeheerder maakt op basis van de ontvangen beschrijving en plannen een ontwerp van de installaties voor de distributie van gas en stelt ontwerpplannen ter beschikking.

§ 5. De distributienetbeheerder heeft het recht om een deel van het verkavelde terrein of gebouw, eventueel tegen een vergoeding, op te eisen voor de inrichting van installaties voor de distributie van gas.

§ 6. De distributienetbeheerder bepaalt de grootte, de plaats en de technische vereisten van het deel van het verkavelde terrein of gebouw dat ter beschikking moet worden gesteld. Die vereisten motiveert hij ten opzichte van de verantwoordelijke van het project in kwestie. In overleg met de verantwoordelijke van het project kunnen wijzigingen aangebracht worden om beter aan de vereisten van het project te voldoen.

§ 7. Op basis van het finale ontwerp wordt een offerte opgesteld voor de uitbouw van het distributienet ten behoeve van de nieuwe verkaveling of het appartementsgebouw. Die offerte wordt aan de verantwoordelijke van het betrokken project bezorgd. De offerte is gedetailleerd volgens de mate van detail conform de door de bevoegde regulator goedgekeurde of opgelegde tarieven.

## Artikel III.3.1.2.

De aansluiting in een gebouw of op een perceel wordt uitgevoerd door de distributienetbeheerder die is aangesteld voor het grondgebied waarop het gebouw of perceel zich bevindt.

## Artikel III.3.1.3

§ 1. De distributienetbeheerder oordeelt op welk deel van het bestaand of toekomstig distributienet zal worden aangesloten, op basis van zowel technische als economische argumenten zoals het gewenste uurdebiet, de leveringsdruk, de geografische ligging, en rekening houdend met de zorg voor de efficiënte, veilige en betrouwbare werking van het aardgasdistributienet.

§ 2. Voor de veilige en betrouwbare werking van het distributienet heeft de distributienetbeheerder het recht om op basis van objectieve en niet-discriminerende criteria een aansluiting op het middendruknet categorie C te weigeren.

## Artikel III.3.1.4.

De distributienetbeheerder kan beslissen om voor een wijze van aansluiten te kiezen die afwijkt van de bepalingen in Artikel III.3.1.3, afhankelijk van de karakteristieken van het lokale distributienet.

## Artikel III.3.1.5

§ 1. De aanvraag voor een aansluiting met een drukbehoefte in het afnamepunt hoger dan 14,71 bar moet gericht worden aan de vervoeronderneming volgens de procedure van de vervoeronderneming, waarvan de beschrijving ter inzage ligt bij de vervoeronderneming.

§ 2. De aanvraag voor een aansluiting met een drukbehoefte in het afnamepunt lager dan of gelijk aan 14,71 bar en met een verwachte jaarafname kleiner dan één miljoen m<sup>3</sup>(n) moet gericht worden aan de distributienetbeheerder.

§ 3. Voor aanvragen voor een aansluiting met een drukbehoefte in het afnamepunt lager dan of gelijk aan 14,71 bar en met een verwachte jaarafname groter dan één miljoen m<sup>3</sup>(n), gelden de onderstaande regels.

- De aanvragen worden gericht tot :
  - de distributienetbeheerder indien de verwachte jaarafname in het afnamepunt kleiner is dan of gelijk is aan vijf miljoen m<sup>3</sup>(n) per jaar;
  - de vervoeronderneming indien de verwachte jaarafname in het afnamepunt groter is dan vijf miljoen m<sup>3</sup>(n) per jaar.
- De distributienetbeheerder en de vervoeronderneming(en) verbinden zich ertoe elkaar volledig te informeren over de aanvraagdossiers.

▪ Beide netbeheerders bestuderen het aanvraagdossier en plegen onderling overleg voor het bepalen van de fysieke aansluitingsvoorwaarden, en minstens één netbeheerder stelt een offerte op op basis van objectieve technische en economische criteria.

▪ Als zowel de distributienetbeheerder als de vervoeronderneming een interessante oplossing kunnen aanbieden, zullen beide netbeheerders een offerte opstellen voor de aansluiting op en toegang tot hun net, op basis van de meest economische mogelijkheid tot technische aansluiting en van de beschikbare capaciteit voor levering van het gevraagde uurdebiet. Beide offertes worden voorgelegd aan de aanvrager, die uit de offertes dan de meest geschikte offerte kan kiezen. De kosten die de netbeheerder heeft gemaakt van wie de oplossing niet gekozen werd, komen voor rekening van deze netbeheerder.

▪ Elk van de netbeheerders die een aanvraag ontvangen heeft, informeert de aanvrager over zijn beslissing op basis van objectieve technische en economische criteria.

§ 4. De aanvraag voor een aansluiting in een gemeente zonder aardgasdistributie gebeurt zoals in § 3. De aanvraag wordt niet aan de distributienetbeheerder, maar aan de gemeente gericht.

#### *Afdeling III.3.2. De verschillende soorten aansluitingen*

##### Artikel III.3.2.1.

Bij de aanvraag voor een nieuwe aansluiting wordt onderscheid gemaakt tussen een eenvoudige aansluiting en een aansluiting met voorafgaande studie.

##### Artikel III.3.2.2. Een eenvoudige aansluiting

Een aanvraag voor een eenvoudige aansluiting is van toepassing als tegelijk aan de volgende voorwaarden is voldaan :

- een distributieleiding (LD, MD/A of MD/B) met voldoende capaciteit ligt aan dezelfde kant van de rijweg als het afnamepunt;
- die distributieleiding ligt niet onder de rijweg;
- er is ten hoogste een afstand van 15 meter tussen de distributieleiding en het afnamepunt;
- de gevraagde capaciteit van de aansluiting is lager dan of gelijk aan 16 m<sup>3</sup>(n) per uur;
- de gevraagde leveringsdruk is gelijk aan 21 of 25 mbar.

##### Artikel III.3.2.3. Aansluiting met voorafgaande studie

Als de aansluiting niet overeenstemt met de bepalingen van Artikel III.3.2.2, is een aanvraag voor een aansluiting met studie van toepassing.

#### *Afdeling III.3.3. De aansluitingsprocedure bij de distributienetbeheerder*

##### Algemene bepalingen

##### Artikel III.3.3.1

§ 1. Tenzij anders bepaald in Artikel III.3.1.5 kan elke natuurlijke persoon of rechtspersoon bij de distributienetbeheerder, die aangewezen is voor het grondgebied waarop het gebouw of perceel zich bevindt, een aanvraag tot aansluiting met betrekking tot een nieuwe aansluiting indienen.

§ 2. De aansluitingsaanvraag bevat minstens de volgende gegevens :

- de identiteit en contactgegevens van de aanvrager (eventueel de juridische vorm en het ondernemingsnummer);
- de rechten van de aanvrager ten aanzien van het gebouw of de installatie waarop de aansluiting betrekking heeft;
- het grondplan van de plaats van verbruik of productie;
- de gewenste capaciteit en leveringsdruk, gebaseerd op de tabel van de mogelijke waarden van capaciteit en leveringsdruk gepubliceerd door de distributienetbeheerder;
- de technische karakteristieken van de installaties die op het distributienet moeten worden aangesloten;
- de informatie die nodig is voor het toekennen van het verbruiksprofiel.

##### Artikel III.3.3.2.

De offerte, die wordt opgesteld naar aanleiding van een aanvraag tot aansluiting, is gedetailleerd volgens de mate van detail conform de door de bevoegde regulator goedgekeurde of opgelegde tarieven. Deze offerte is geldig gedurende een periode van zes maanden. Nadien wordt de procedure van de aansluitingsaanvraag beschouwd als afgesloten.

##### Eenvoudige aansluiting

##### Artikel III.3.3.3

§ 1. Elke aanvraag voor een aansluiting die beantwoordt aan de bepalingen van Artikel III.3.2.2 wordt ingediend bij de distributienetbeheerder volgens de procedure die hij heeft opgesteld en bekendgemaakt.

§ 2. Een aanvraag kan schriftelijk per brief, per e-mail of via de website van de distributienetbeheerder ingediend worden.

##### Artikel III.3.3.4.

De distributienetbeheerder gaat na of de aanvraag ontvankelijk is, d.w.z. of ze volledig is en beantwoordt aan de definitie van een eenvoudige aansluiting. Als de aanvraag niet-ontvankelijk is, wordt dat binnen vijf werkdagen na ontvangst gemeld en gemotiveerd.

##### Artikel III.3.3.5.

De distributienetbeheerder beantwoordt een ontvankelijke aanvraag voor een eenvoudige aansluiting binnen tien werkdagen na ontvangst. Hij stuurt daarom een van de onderstaande documenten aan de aanvrager :

- een bindende offerte waarin ook de voorwaarden voor de aansluiting, de EAN-GSRN van het toegangspunt of de toegangspunten die bij de aansluiting behoren, en het aansluitingsreglement opgenomen worden;
- een schriftelijke gemotiveerde weigering van de aanvraag, met de vermelding dat de aanvrager bij de VREG beroep kan aantekenen tegen de weigering conform Afdeling III.3.4.



## Artikel III.3.3.6.

Als een deel van de aanleg van de aansluiting onder de verantwoordelijkheid van de distributienetbeheerder toevertrouwd wordt aan de aanvrager van de nieuwe aansluiting of van de aanpassing van de aansluiting, vermeldt de distributienetbeheerder in zijn offerte de werkzaamheden waarvan hij verwacht dat ze worden uitgevoerd, de delen van de aansluiting waarvan hij verwacht dat ze geïnstalleerd worden en de technische eisen waaraan die moeten voldoen tegen de datum die afgesproken wordt om de aansluiting te realiseren.

**Aansluiting met studie**

Algemene bepalingen

## Artikel III.3.3.7.

Beantwoordt de aansluitingsaanvraag aan de bepalingen van Artikel III.3.2.3, dan geeft de aanvrager aan of hij een oriënterende studie of een detailstudie wenst. De distributienetbeheerder publiceert de tarieven voor het maken van een oriënterende studie en een detailstudie.

## Artikel III.3.3.8.

Het doel van een oriënterende studie is het opmaken van een voorontwerp van aansluiting. Het indienen van een aanvraag voor een oriënterende studie is facultatief. De gegevens in het voorontwerp van aansluiting binden noch de distributienetbeheerder, noch de aanvrager van de oriënterende studie op enige wijze.

## Artikel III.3.3.9.

Het doel van een detailstudie is het opmaken van een ontwerp van aansluiting, als onderdeel van een prijs offerte. De offerte is gedetailleerd volgens de mate van detail conform de door de bevoegde regulator goedgekeurde of opgelegde tarieven. Ze is geldig gedurende een periode van zes maanden. Nadien wordt de procedure van de aansluitingsaanvraag beschouwd als afgesloten.

Oriënterende studie en voorontwerp van aansluiting

## Artikel III.3.3.10.

Elke natuurlijke persoon of rechtspersoon kan bij de distributienetbeheerder een aanvraag voor een oriënterende studie indienen met betrekking tot een nieuwe aansluiting.

## Artikel III.3.3.11.

De aanvraag voor een oriënterende studie bevat minstens de gegevens, vermeld in Artikel III.3.3.1 § 2. Ze wordt schriftelijk ingediend volgens de procedure die de distributienetbeheerder heeft opgesteld en openbaar gemaakt.

## Artikel III.3.3.12.

De kosten voor een oriënterende studie worden door de aanvrager gedragen.

## Artikel III.3.3.13.

De distributienetbeheerder kan op elk moment bij de aanvrager aanvullende informatie opvragen die noodzakelijk is om het voorontwerp van aansluiting voor te bereiden.

## Artikel III.3.3.14

§ 1. Binnen een redelijke termijn, en in ieder geval binnen een termijn van vijftien werkdagen na ontvangst van een volledige aanvraag voor een oriënterende studie, bezorgt de distributienetbeheerder zijn conclusies aan de aanvrager, hetzij door middel van een voorontwerp van aansluiting, hetzij door middel van een schriftelijk gemotiveerde weigering van de aansluiting, met de vermelding dat die beslissing het voorwerp van beroep kan uitmaken bij de VREG, conform Afdeling III.3.4.

§ 2. In afwijking van § 1 bedraagt de termijn, vermeld in § 1, maximaal dertig werkdagen als de aanvraag betrekking heeft op een toegangspunt met een aansluitingscapaciteit van groter dan 300 m<sup>3</sup>(n)/uur.

§ 3. Het voorontwerp bevat tenminste :

- een schema voor de beoogde aansluiting;
- de technische voorschriften voor de aansluiting;
- een indicatieve raming van de kosten;
- een indicatieve raming van de termijn die nodig is voor de realisatie van de aansluiting, met inbegrip van de eventuele versterkingen die aan het distributienet moeten worden aangebracht ten gevolge van de aansluiting.

§ 4. Bij de behandeling van de aanvraag voor een oriënterende studie verleent de distributienetbeheerder, in de mate van het mogelijke en rekening houdend met de noodzakelijke continuïteit van de voorziening, voorrang aan aanvragen die betrekking hebben op kwalitatieve warmtekrachtkoppelingeninstallaties en productie-installaties van gas uit hernieuwbare energiebronnen.

Detailstudie en ontwerp van aansluiting

## Artikel III.3.3.15.

Elke natuurlijke persoon of rechtspersoon kan bij de distributienetbeheerder een aanvraag voor een aansluiting met studie indienen met betrekking tot een nieuwe aansluiting.

## Artikel III.3.3.16.

De aanvraag tot aansluiting bevat minstens de gegevens, vermeld in Artikel III.3.3.1, § 2. Ze wordt schriftelijk ingediend volgens de procedure die de distributienetbeheerder heeft opgesteld.

## Artikel III.3.3.17.

Na ontvangst van een aanvraag voor een aansluiting beoordeelt de distributienetbeheerder zo snel mogelijk en in ieder geval binnen een termijn van tien werkdagen, de ontvankelijkheid ervan. Hij stelt de aanvrager schriftelijk op de hoogte van het resultaat van de beoordeling, en vermeldt de verdere gegevens die de aanvrager eventueel moet verstrekken om het ontwerp van aansluiting voor te bereiden.

## Artikel III.3.3.18.

Bij het onderzoek van de aanvraag voor een aansluiting verleent de distributienetbeheerder, in de mate van het mogelijke en rekening houdend met de noodzakelijke continuïteit van de voorziening, voorrang aan aanvragen die betrekking hebben op kwalitatieve warmtekrachtkoppelingeninstallaties en productie-installaties van gas uit hernieuwbare energiebronnen.

## Artikel III.3.3.19

§ 1. Zo snel mogelijk en zeker binnen een termijn van dertig werkdagen na ontvangst van een volledige aanvraag, bezorgt de distributienetbeheerder de aanvrager een offerte of een schriftelijk gemotiveerde weigering van de aansluiting met de vermelding dat deze beslissing het voorwerp van beroep kan uitmaken bij de VREG, conform Afdeling III.3.4. De offerte omvat een ontwerp van aansluiting met de technische oplossingen die overeengekomen moeten worden tussen distributienetbeheerder en aanvrager, in overeenstemming met de voorschriften van het Technisch Reglement Distributie Gas en rekening houdend met de technische kenmerken van het distributienet. Dit voorstel omvat eveneens :

- de uitvoeringsvoorwaarden en -termijnen voor de realisatie van de aansluiting, naargelang het gaat om een nieuwe of een aan te passen aansluiting, met aanduiding van de onderliggende hypothesen en rekening houdend met de termijnen die nodig zijn voor de eventuele aanpassingen die aan het distributienet moeten worden aangebracht;
- het aansluitingsreglement.

§ 2. De termijnen, vermeld in § 1 kunnen worden verlengd in onderling overleg.

§ 3. Als de detailstudie de oriënterende studie tegenspreekt moeten de aangerekende kosten voor de oriënterende studie worden terugbetaald.

## Artikel III.3.3.20.

De kosten die de distributienetbeheerder maakt voor de behandeling van de aansluitingsaanvraag en het opstellen van het ontwerp van aansluiting, komen voor rekening van de aanvrager.

**Termijnen van uitvoering van de aansluiting**

## Artikel III.3.3.21.

Na goedkeuring van de offerte voor een eenvoudige aansluiting spreken de aanvrager en de distributienetbeheerder een uitvoeringsdatum af, waarbij de aanvrager kan eisen dat de uitvoering gebeurt binnen vijftien werkdagen na de betaling. Enkel in uitzonderlijke omstandigheden en na motivatie, kan de distributienetbeheerder van die termijn afwijken.

## Artikel III.3.3.22.

De distributienetbeheerder respecteert de termijn, vermeld in Artikel III.3.3.21 voor de realisatie van de aansluiting zoals die is afgesproken met de aanvrager. Alleen als de aanvrager in gebreke blijft bij het uitvoeren van de gemaakte afspraken of in uitzonderlijke omstandigheden en na motivatie, kan de distributienetbeheerder van die termijn afwijken.

## Artikel III.3.3.23

§ 1. De noodzakelijke vergunningsaanvragen moeten binnen een termijn die met de planning van de realisatie van de aansluiting overeenstemt, bij de bevoegde overheden ingediend worden.

§ 2. De distributienetbeheerder kan niet aansprakelijk gesteld worden voor de gevolgen van een eventueel uitstel of eventuele weigering door de bevoegde overheid om de noodzakelijke vergunningen af te leveren.

## Artikel III.3.3.24.

De termijnen voor de realisatie van de aansluiting kunnen worden verlengd in onderling overleg.

*Afdeling III.3.4. Beroep tegen de weigering tot aansluiting door de distributienetbeheerder*

## Artikel III.3.4.1.

Tegen de beslissing van de distributienetbeheerder inzake de aansluitingsaanvraag kan in beroep gegaan worden bij de VREG. De VREG neemt binnen twee maanden na ontvangst van het beroep een beslissing. Die periode kan met twee maanden worden verlengd indien de VREG aanvullende informatie nodig heeft. Deze periode kan met instemming van de beroepsindiener verder verlengd worden.

*HOOFDSTUK III.4. De technische voorwaarden waaraan voldaan moet worden**Afdeling III.4.1. Technische voorwaarden van toepassing op iedere aansluiting*

## Artikel III.4.1.1

§ 1. Elke aansluiting, alsook elke binneninstallatie die op het distributienet is aangesloten, moet voldoen aan de normen en de reglementering die op aardgasinstallaties van toepassing zijn.

§ 2. Het tracé van de aansluiting, alsmede de opstelling en de karakteristieken van de samenstellende delen worden op zo'n wijze bepaald door de distributienetbeheerder dat de algemene veiligheid en de normale werking van de deelelementen van de aansluiting verzekerd zijn en dat de meteropnamen, het toezicht, het nazicht en het onderhoud gemakkelijk kunnen worden uitgevoerd.

§ 3. Vóór een toegangspunt naar een nieuwe installatie in dienst wordt genomen, bezorgt de distributienetgebruiker aan de distributienetbeheerder het bewijs dat zijn installaties aan de wettelijke verplichtingen voldoen.

§ 4. De muurdoorvoer wordt door de distributienetgebruiker of de eigenaar van het gebouw water- en gasdicht gemaakt.

## Artikel III.4.1.2.

Voor de plaatsing van de meetinrichting en andere apparatuur die deel uitmaakt van de aansluiting, stelt de distributienetgebruiker gratis een deel van een muur of ruimte ter beschikking aan de distributienetbeheerder. De muur of ruimte voldoet aan de eisen van de distributienetbeheerder en de plaats wordt in onderling overleg bepaald.

## Artikel III.4.1.3.

De distributienetbeheerders leggen gemeenschappelijk de aanvullende technische voorschriften voor aansluitingsinstallaties en binneninstallaties van distributienetgebruikers vast en maken die bekend via hun websites.

HOOFDSTUK III.5. *De rechten en plichten van de distributienetbeheerder en distributienetgebruiker**Afdeling III.5.1. Algemene bepalingen*

## Artikel III.5.1.1.

De distributienetbeheerder is, voor het distributienet waarvoor hij als beheerder is aangesteld, als enige gemachtigd de aansluiting aan te leggen, aan te passen, te onderhouden, te herstellen, te vervangen, te verwijderen, buiten dienst te stellen en uit te baten.

## Artikel III.5.1.2.

De installaties van de distributienetgebruiker worden door de distributienetgebruiker, of door een derde in opdracht van de distributienetgebruiker, beheerd en onderhouden.

## Artikel III.5.1.3.

Binneninstallaties gelegen achter verschillende toegangspunten, mogen zonder expliciete toestemming van de distributienetbeheerder op geen enkele manier met elkaar verbonden worden.

## Artikel III.5.1.4.

De distributienetbeheerder kan de delen van de aansluiting waarover hij het eigendoms- of gebruiksrecht heeft, verzegelen.

*Afdeling III.5.2. Aansluitingscontract en -reglement*

## Artikel III.5.2.1.

Naast de bepalingen opgenomen onder Afdeling III.5.1: Algemene bepalingen worden de aangelegenheden, verhoudingen en voorwaarden met betrekking tot de aanleg en het gebruik van de aansluiting tussen de distributienetbeheerder en de distributienetgebruiker geregeld door het aansluitingsreglement en in voorkomend geval het aansluitingscontract. Ditzelfde aansluitingsreglement en in voorkomend geval het aansluitingscontract regelen eveneens de aangelegenheden, verhoudingen en voorwaarden met betrekking tot de aanleg en het gebruik van de aansluiting tussen de distributienetbeheerder en de eigenaar, als de distributienetgebruiker niet de eigenaar is van de aan te sluiten of aangesloten installatie of het gebouw of als de distributienetgebruiker niet bekend is op de toegangspunten in kwestie.

## Artikel III.5.2.2.

§ 1. Voor elke nieuwe aansluiting met een aansluitingscapaciteit van minstens 300 m<sup>3</sup>(n) per uur moet met de distributienetbeheerder een aansluitingscontract worden gesloten.

§ 2. Voor aansluitingen met een aansluitingscapaciteit van minder dan 300 m<sup>3</sup>(n) per uur moet geen aansluitingscontract ondertekend worden. Voor die aansluitingen worden de voorwaarden opgenomen in het aansluitingsreglement van de distributienetbeheerder.

## Artikel III.5.2.3.

In afwachting van de opmaak van nieuwe aansluitingscontracten tussen de distributienetbeheerder en de distributienetgebruiker, blijven de vroeger gemaakte afspraken tussen de partijen die bij de aansluiting betrokken zijn verder van kracht, voor zover ze niet strijdig zijn met het Technisch Reglement Distributie Gas.

## Artikel III.5.2.4.

Het aansluitingscontract bevat minstens de volgende elementen :

- de identiteit van de partijen;
- de aanwijzing van de contactpersonen;
- de bepalingen met betrekking tot de looptijd en de stopzetting van het contract;
- de beschrijving en het liggingplan van de aansluiting en de meetinstallatie met locatie en drukniveau van het toegangspunt;
  - de unieke identificatie van het toegangspunt of de toegangspunten bij middel van een of meer EAN-GSRN;
  - de bepalingen in verband met de toegankelijkheid en het beheer van de aansluitingsinstallaties;
  - de beschrijving van de binneninstallaties van de distributienetgebruiker, inzonderheid de aangesloten productie-eenheden;
    - de specifieke technische voorwaarden en bepalingen, onder meer de aansluitingscapaciteit, de relevante technische karakteristieken van de aansluiting en van de binneninstallaties, het meetstelsel, de uitbating, het onderhoud, de eisen in verband met beveiligingen, de veiligheid enzovoort;
    - de bepalingen met betrekking tot de wederzijdse aansprakelijkheid;
    - de bepalingen met betrekking tot de confidentialiteit;
    - in voorkomend geval, de voorwaarden met betrekking tot de onderbreekbaarheid van de toegang;
    - de bepalingen in verband met de meteropname;
    - de betalingsmodaliteiten.

Het aansluitingsreglement en het aansluitingscontract kunnen tevens voorzien in een regeling voor forfaitaire schadeloosstelling bij onderbrekingen van de gastoevoer die langer dan vier uur duren. Ingeval beroep gedaan wordt op de gemeenschappelijke aansprakelijkheidsregeling, kan de forfaitaire schadeloosstelling voor onderbrekingen niet ingeroepen worden.

## Artikel III.5.2.5.

De technische oplossingen en parameters kunnen worden herzien op gemotiveerd verzoek van de distributienetbeheerder.

## Artikel III.5.2.6.

In geval van overdracht van roerende of onroerende goederen, in gebruik of in eigendom, waarvoor de aansluiting dient, sluit de overnemer onverwijld een nieuw aansluitingscontract af met de distributienetbeheerder als de aansluiting niet valt onder het toepassingsgebied van het aansluitingsreglement. Gebruik, onderhoud en conformiteit van de aansluiting.

*Afdeling III.5.3. Gebruik en onderhoud van de aansluiting en conformiteit van de installatie van de distributienetgebruiker*

**Algemene bepalingen**

Artikel III.5.3.1

§ 1. De distributienetgebruiker en de eigenaar van het vastgoed in kwestie treffen de nodige voorzorgen om iedere beschadiging aan de aansluiting te voorkomen.

§ 2. De distributienetgebruiker of de eigenaar van het vastgoed in kwestie moet de distributienetbeheerder onmiddellijk op de hoogte brengen van elke beschadiging, afwijking of niet-conformiteit aan de wettelijke of reglementaire voorschriften die hij redelijkerwijs kan vaststellen.

§ 3. Bij de uitvoering van werkzaamheden door de distributienetgebruiker in de nabijheid van de aansluiting, waarbij onderdelen van het distributienet, inclusief de aansluiting, beschadigd of beïnvloed kunnen worden, pleegt de distributienetgebruiker vooraf overleg met de distributienetbeheerder.

Artikel III.5.3.2.

Alvorens een gebouw of installatie waarin de aansluiting zich bevindt te slopen, moet de distributienetbeheerder de aansluiting voldoende beveiligen of wegnemen.

De eigenaar richt daarvoor een verzoek tot de distributienetbeheerder. Dezelfde aanvraagprocedures en bijbehorende termijnen als vermeld in Afdeling III.3.3: De aansluitingsprocedure en Hoofdstuk III.6: Wijziging en verzwarening van de aansluiting, zijn hier van toepassing.

Artikel III.5.3.3

§ 1. Bij een storing aan het distributienet of de aansluiting is de distributienetbeheerder binnen twee uur na de melding door de distributienetgebruiker ter plaatse om de werkzaamheden aan te vangen die leiden tot het opheffen van de storing.

§ 2. In geval van melding van gasreuk of een ernstige risicosituatie is de distributienetbeheerder zo spoedig mogelijk ter plaatse om de werkzaamheden aan te vangen die leiden tot het opheffen van de onveilige situatie.

Artikel III.5.3.4.

De distributienetbeheerder is belast met het onderhoud en de goede en veilige werking van de aansluiting. De onderhouds- en herstellingskosten, voor zover er geen schade door de distributienetgebruiker veroorzaakt werd, komen voor zijn rekening.

Artikel III.5.3.5.

In geval van gewijzigde afname- of injectiekenmerken, of van wijzigingen ten opzichte van de omstandigheden en afspraken die gelden op het ogenblik van de uitvoering van de aansluiting, en die toe te schrijven zijn aan de distributienetgebruiker, heeft de distributienetbeheerder het recht de aansluiting te wijzigen op kosten van de distributienetgebruiker of de eigenaar van het betrokken vastgoed om de algemene veiligheid, het toezicht op en het gemakkelijk onderhoud van de aansluiting te vrijwaren, alsook de correcte werking van de toestellen van de aansluiting en de gemakkelijke opname van de meters toe te laten.

Artikel III.5.3.6.

De distributienetbeheerder bepaalt waar de stalen gedeelten van de aansluitingen kathodisch beschermd moeten worden.

**Gebruik en onderhoud van de aansluiting**

Artikel III.5.3.7.

Een bouwkundige aanpassing in de lokalen waarin de aansluiting zich bevindt, die een wezenlijke invloed heeft op de toegankelijkheid voor toezicht of onderhoud van de aansluiting, mag pas worden uitgevoerd na de toestemming van de distributienetbeheerder. De aanpassing moet op zo'n wijze uitgevoerd worden dat de aansluiting doeltreffend beschermd wordt. Toezicht moet altijd mogelijk zijn.

Artikel III.5.3.8.

De distributienetgebruiker of de eigenaar van het vastgoed zorgt ervoor dat de muren in kwestie waterdicht blijven.

Artikel III.5.3.9.

De distributienetgebruiker mag de afsluiter onmiddellijk stroomopwaarts van de gasmeter op zijn toegangspunt bedienen, behalve als de distributienetbeheerder een verzegeling of een andere contra-indicatie heeft aangebracht.

Artikel III.5.3.10.

Bij de opening van de gasmeterkraan verzekert de distributienetbeheerder zich ervan dat de binneninstallatie dicht is bij de distributiedruk.

Artikel III.5.3.11.

Bij het opnieuw herstellen van de toevoer van gas naar de binneninstallatie van een distributienetgebruiker, nadat de distributienetgebruiker of de hulpdiensten de afsluiter op de dienstleiding hebben gesloten, moeten alle voorzorgsmaatregelen voor het veilig in dienst nemen in acht genomen worden. Als de onderbreking gebeurde omwille van een incident of risicosituatie of omwille van een actie van een veiligheidsapparaat op het distributienet of vervoernet, moet de distributienetbeheerder de herstelling van de gastoevoer uitvoeren.

**Conformiteit van de installatie van de distributienetgebruiker**

Artikel III.5.3.12

§ 1. Een aansluiting of installatie van een distributienetgebruiker die bestond op 1 juli 2002 en die niet in overeenstemming is met de voorschriften van dit Technisch Reglement Distributie Gas, kan als dusdanig worden gebruikt zolang ze geen schade of hinder berokkent of zou kunnen berokkenen aan de installaties van de distributienetbeheerder of aan de installaties van of de kwaliteit van de gaslevering bij een andere distributienetgebruiker.

§ 2. De distributienetbeheerder kan niet verantwoordelijk worden gesteld voor eventuele schade bij de distributienetgebruiker die veroorzaakt wordt door de slechte werking van diens installaties omdat die niet in overeenstemming zijn met het Technisch Reglement Distributie Gas.

## Artikel III.5.3.13

§ 1. Elke installatie van een distributienetgebruiker die niet in overeenstemming is met de voorschriften van dit Technisch Reglement Distributie Gas en die daardoor schade of hinder berokkent aan de installaties van de distributienetbeheerder of bij een of meer andere distributienetgebruikers, moet door de distributienetgebruiker in overeenstemming gebracht worden binnen een door de distributienetbeheerder vastgelegde termijn afhankelijk van de aard en de omvang van de schade of hinder.

§ 2. De distributienetbeheerder kan gedurende die termijn niet verantwoordelijk gesteld worden voor eventuele schade die veroorzaakt wordt bij distributienetgebruikers doordat installaties van een distributienetgebruiker niet in overeenstemming zijn met de voorschriften van dit Technisch Reglement Distributie Gas.

## Artikel III.5.3.14.

De aanpassingen, vermeld in Artikel III.5.3.13, komen voor rekening van de distributienetgebruiker of van de eigenaar van het vastgoed in kwestie, volgens hun respectieve verantwoordelijkheden, als bewezen is dat de installaties van de distributienetgebruiker of van de eigenaar van het vastgoed aan de basis liggen van de schade of hinder.

## Artikel III.5.3.15

§ 1. Als de distributienetgebruiker de aanpassingen, vermeld in Artikel III.5.3.13 niet binnen de opgelegde termijn heeft uitgevoerd, stelt de distributienetbeheerder hem per aangetekende brief in gebreke.

§ 2. Behoudens andersluidend akkoord tussen de betrokken partijen, heeft de distributienetbeheerder het recht het toegangspunt buiten dienst te stellen, indien de aanpassingen tien werkdagen na de ingebrekestelling nog niet zijn uitgevoerd. Bij het vaststellen van die termijn geldt de postdatum van de brief als bewijs.

## Artikel III.5.3.16

§ 1. Een distributienetgebruiker die zelf proeven wil uitvoeren of laten uitvoeren op de aansluiting of op zijn installaties die een niet-verwaarloosbare invloed hebben op het distributienet, op de aansluiting(en) of op de installaties van een andere distributienetgebruiker, moet vooraf een schriftelijke goedkeuring van de distributienetbeheerder krijgen. Elke aanvraag moet gemotiveerd zijn. Ze vermeldt de installatie(s) waarop de proeven betrekking hebben, de aard en de technische gegevens van de proeven, de procedure (onder meer wie de proeven uitvoert) en de planning.

§ 2. Op basis van de gegevens in die aanvraag, beslist de distributienetbeheerder over de opportuniteit van de aanvraag en geeft hij, in voorkomend geval, zijn goedkeuring aan de gevraagde proeven, de procedure en de planning ervan. Hij waarschuwt de partijen die volgens hem bij de gevraagde proeven betrokken zijn.

*Afdeling III.5.4. Druk, debiet en kwaliteit van het gas*

## Artikel III.5.4.1.

Een klacht over de druk, het debiet of de kwaliteit van het gas kan schriftelijk ingediend worden bij de distributienetbeheerder.

## Artikel III.5.4.2

§ 1. Als een distributienetgebruiker een klacht heeft over de druk, het debiet of de kwaliteit van het gas, zal de distributienetbeheerder de distributienetgebruiker inlichten over de aard en de duur van het probleem of op verzoek van de distributienetgebruiker de nodige metingen ter controle van die klacht uitvoeren.

§ 2. Op basis van een ogenblikkelijke meting kunnen de distributienetbeheerder en de distributienetgebruiker beslissen over te gaan tot een langdurige registratie (minstens 48 uur) van de druk van het gas. Als die testen een afwijking aantonen ten opzichte van de normen of de contractuele bepalingen, worden de kosten voor deze registratie gedragen door de distributienetbeheerder. Als de testen geen afwijking aantonen ten opzichte van de normen of de contractuele bepalingen, worden de kosten voor de registratie gedragen door de distributienetgebruiker.

§ 3. Voor de vaststellingen, vermeld in § 2, kan eveneens een beroep gedaan worden op een geaccrediteerd controleorganisme of een derde partij die beide partijen met wederzijdse goedkeuring hebben aangewezen, en onder dezelfde voorwaarden van kostentoe wijzing als vermeld in § 2.

§ 4. De binneninstallaties mogen bij de distributienetbeheerder of bij derden geen risico's, schade of hinder van welke aard ook veroorzaken.

*HOOFDSTUK III.6. Wijziging en verzwaren van de aansluiting*

## Artikel III.6.1.1

§ 1. Elke aangesloten distributienetgebruiker kan bij de distributienetbeheerder een aanvraag tot wijziging van zijn aansluiting indienen.

§ 2. De distributienetbeheerder kan een aansluitingsaanvraag ook opleggen als er aanpassingen aan installaties van een distributienetgebruiker worden verricht die een niet-verwaarloosbare invloed op het distributienet hebben.

## Artikel III.6.1.2.

De aanvraag bevat minstens de volgende gegevens :

- de identiteit en contactgegevens van de aanvrager (eventueel de juridische vorm en ondernemingsnummer);
- de rechten van de aanvrager ten aanzien van het gebouw of de eigendom waarop de aansluiting betrekking heeft;
- het grondplan van de plaats van verbruik of productie;
- de gewenste capaciteit en leveringsdruk;
- de technische karakteristieken van de installaties die op het distributienet moeten worden aangesloten;
- de informatie die nodig is voor het toekennen van het verbruiksprofiel.

## Artikel III.6.1.3.

Bij de aanvraag tot wijziging van een aansluiting wordt eveneens een onderscheid gemaakt tussen een eenvoudige aansluiting en een aansluiting met voorafgaande studie. De procedures voor de aanvraag tot nieuwe aansluiting zoals beschreven onder Afdeling III.3.3 zijn overeenkomstig van toepassing.

## Artikel III.6.1.4.

Vóór een toegangspunt naar een gewijzigde installatie in dienst wordt genomen, bezorgt de distributienetgebruiker aan de distributienetbeheerder het bewijs dat zijn installaties aan de wettelijke verplichtingen voldoen.

## Artikel III.6.1.5

§ 1. Voor elke aanpassing van een bestaande aansluiting met een aansluitingscapaciteit van minstens 300 m<sup>3</sup>(n) per uur, van een daarmee verbonden binneninstallatie die een niet-verwaarloosbare invloed heeft op het distributienet of van hun respectieve exploitatiewijze moet met de distributienetbeheerder een aansluitingscontract worden gesloten.



§ 2. Voor aanpassingen aan aansluitingen met een aansluitingscapaciteit van minder dan 300 m<sup>3</sup>(n) per uur moet geen aansluitingscontract ondertekend worden. Voor die aanpassingen worden de voorwaarden opgenomen in het aansluitingsreglement van de distributienetbeheerder.

Artikel III.6.1.6.

Op verzoek van de distributienetgebruiker kan de distributienetbeheerder beslissen dat een wijziging als vermeld in Artikel III.6.1.5 § 1 als minder belangrijk wordt beschouwd. Een dergelijke minder belangrijke aanpassing wordt vermeld in een bijvoegsel bij het aansluitingscontract.

#### HOOFDSTUK III.7. *Het wegnemen van de aansluiting en de verzegeling*

Artikel III.7.1.1

§ 1. Elke aansluiting kan worden weggenomen op aangetekend verzoek van de eigenaar van het vastgoed in kwestie, op voorwaarde dat geen enkele distributienetgebruiker er nog gebruik van maakt.

§ 2. De kosten voor het wegnemen van een aansluiting, alsook de kosten voor het opnieuw in de oorspronkelijke staat brengen van lokalen, toegangswegen en terreinen, komen voor rekening van de distributienetgebruiker of de eigenaar van het vastgoed in kwestie.

§ 3. Dezelfde aanvraagprocedures en bijbehorende termijnen als vermeld in Afdeling III.3.3 zijn van toepassing voor diensten van de distributienetbeheerder met betrekking tot het wegnemen van een aansluiting.

Artikel III.7.1.2.

De distributienetbeheerder heeft het recht om, na overleg met de eigenaar van het vastgoed in kwestie, elke aansluiting die meer dan een jaar niet meer gebruikt werd, weg te nemen of af te koppelen.

### DEEL IV. TOEGANGSCODE

In de Toegangscode (Deel IV) worden voorschriften opgelegd met betrekking tot :

- het toegangsregister;
- de verschillende berichten gebruikt in het berichtenverkeer;
- de toegangsprocedure;
- de toegang tot het net en de onderbrekingen van de toegang.

#### HOOFDSTUK IV.1. *Aanwijzing van de leverancier en bevrachter(s)*

##### *Afdeling IV.1.1. Toegangsregister*

Artikel IV.1.1.1.

Het toegangsregister is een bestand of een geheel van bestanden dat tot doel heeft de distributienetgebruiker, de leverancier en de bevrachter op de toegangspunten op het distributienet te registreren en de vrije marktwerking te ondersteunen. Dat houdt onder meer het volgende in :

- veranderingen van distributienetgebruikers, leveranciers, en bevrachters alsook technische aanpassingen op de toegangspunten kunnen geregistreerd en gevolgd worden;
- op basis van de op de toegangspunten geregistreerde distributienetgebruikers, leveranciers en bevrachters kunnen de afgenomen en geïnjecteerde hoeveelheden gas correct aan die partijen toegewezen worden.

Artikel IV.1.1.2.

De distributienetbeheerder is verantwoordelijk voor het beheer van het toegangsregister, het actueel houden van de informatie erin, met inbegrip van de verwerking van de gegevens van de distributienetgebruikers zoals die worden aangeleverd door de leveranciers.

Artikel IV.1.1.3.

§ 1. In het toegangsregister worden minstens de volgende gegevens per toegangspunt, gekenmerkt door een EAN-GSRN, opgenomen :

- de partijen die als leverancier en bevrachter zijn aangewezen;
- informatie over de distributienetgebruiker :
  - (indicatief) de naam van de distributienetgebruiker;
  - het type distributienetgebruiker (huishoudelijk of niet-huishoudelijk) zoals aangeleverd door de leverancier;
  - indien van toepassing, het ondernemingsnummer;
  - het contactadres van de distributienetgebruiker;
- informatie over de aansluiting
  - de aansluitingscapaciteit;
  - het drukniveau;
  - het adres waar de aansluiting zich bevindt;
  - het geaggregeerde ontvangstation dat het toegangspunt voedt;
- informatie over de meetinrichting :
  - de configuratie van de berekende meter;
  - de meternummer(s);
  - aanwezigheid van een budgetmeter;
- informatie over de meteropname :
  - frequentie van de meteropname : jaarlijks, maandelijks of op basis van de elementaire periode zoals bepaald in Artikel V.1.2.3;
  - voor toegangspunten met jaarlijkse meteropname : de opnamemaand;
- informatie over het gebruik van het toegangspunt :
  - gebruiksrichting : injectie of afname;
  - energietype : gas;
  - voor toegangspunten zonder registratie van het verbruiksprofiel, de profielcategorie en het standaard jaarverbruik of standaard maandverbruik;
  - in voorkomend geval, de onderschreven capaciteit;
  - het tarieftype;

- de startdatum van de levering door een leverancier op het toegangspunt;
- de startdatum van de levering door een leverancier aan de huidige distributienetgebruiker op het toegangspunt;
- de einddatum van de levering door een leverancier op het toegangspunt, als die al bekend is op basis van de processen, als beschreven in Afdeling IV.1.2).

§ 2. Bovendien wordt de historiek van die gegevens per toegangspunt bewaard gedurende minstens vijf jaar.

§ 3. De vermelding van een leverancier is niet vereist voor een injectiepunt waarop een andere partij toegang heeft verkregen onder de voorwaarden van het toegangsreglement volgens de bepalingen van Artikel IV.2.3.2. In voorkomend geval wordt die partij vermeld in het toegangsregister en neemt ze de taken over met betrekking tot het aanwijzen van de bevrachter.

§ 4. De distributienetbeheerder maakt maandelijks een momentopname van zijn toegangsregister zodat de overeenstemming van de informatie in het toegangsregister en de informatie in de klantenbestanden van leveranciers kan gecontroleerd worden. De gegevens die hij hierbij vastlegt en het moment waarop hij dat doet, worden in onderling overleg tussen leveranciers en netbeheerders bepaald en beschreven in de handleiding voor informatie-uitwisseling, alsook het moment wanneer, het formaat waarin en de drager waarop die gegevens ter beschikking gesteld worden van de leverancier die erom verzoekt. Bij gebrek aan een gemeenschappelijk bepaalde beschrijving legt de VREG de voorwaarden op van het vastleggen van gegevens alsook het moment wanneer, het formaat waarin en de drager waarop die gegevens ter beschikking gesteld worden.

§ 5. de leverancier maakt een momentopname van zijn klantenbestand zodat de overeenstemming van de informatie in het toegangsregister van de distributienetbeheerder en de informatie in het klantenbestand kan gecontroleerd worden. De gegevens die hij hierbij vastlegt en het moment waarop hij dat doet, worden in onderling overleg tussen leveranciers en netbeheerders bepaald en beschreven in de handleiding voor informatie-uitwisseling, alsook het moment wanneer, het formaat waarin en de drager waarop die gegevens ter beschikking gesteld worden van de distributienetbeheerder die erom verzoekt.

#### Artikel IV.1.1.4

§ 1. Aan een distributienetgebruiker die zowel gas injecteert op als gas afneemt van het distributienet wordt een apart toegangspunt voor injectie en een voor afname toegekend.

§ 2. Een gebouw dat nieuw aangesloten wordt op het distributienet en dat bestemd is als woning voor natuurlijke personen, moet uitgerust zijn met een toegangspunt per woongelegenheid waar gas afgenomen wordt.

#### Artikel IV.1.1.5

§ 1. Een afnamepunt wordt pas in dienst genomen nadat de leverancier en de bevrachter van de distributienetgebruiker voor dat toegangspunt zijn geregistreerd in het toegangsregister van de distributienetbeheerder, volgens de hieronder beschreven bepalingen.

§ 2. Een injectiepunt wordt pas in dienst genomen nadat de partij die toegang heeft verkregen onder de voorwaarden van het toegangsreglement en de bevrachter van de distributienetgebruiker voor dat injectiepunt zijn geregistreerd in het toegangsregister van de distributienetbeheerder, volgens de hieronder beschreven bepalingen.

#### Artikel IV.1.1.6

§ 1. De distributienetbeheerder maakt een doorlopend beschikbare elektronische opzoeking door leveranciers van de EAN-GRSN-codes van de toegangspunten op zijn net op basis van adresgegevens (straatnaam, huisnummer, busnummer, postnummer en gemeente) en meternummer(s) én vice versa, mogelijk. De inhoud, het formaat waarin en de drager waarop die opzoeking kan gebeuren, wordt in onderling overleg tussen leveranciers en netbeheerders bepaald en beschreven in de handleiding voor informatie-uitwisseling. Bij gebrek aan een gemeenschappelijk opgestelde beschrijving legt de VREG de inhoud, het formaat waarin en de drager waarop die opzoeking kan gebeuren op.

§ 2. De distributienetbeheerder maakt binnen vijf werkdagen de EAN-GRSN-code van het toegangspunt van een distributienetgebruiker op basis van zijn naamgegevens, adresgegevens (straatnaam, huisnummer, busnummer, postnummer en gemeente) en meternummer(s) ter beschikking van de distributienetgebruiker die erom verzoekt. Dat verzoek kan schriftelijk, via e-mail of via de website van de distributienetbeheerder. Het antwoord wordt verstrekt op de manier die de distributienetgebruiker verkiest, namelijk per brief, via e-mail of via de website van de distributienetbeheerder.

§ 3. De distributienetbeheerder stelt binnen tien werkdagen de adresgegevens (straatnaam, huisnummer, busnummer, postnummer en gemeente) en meternummer(s) van het toegangspunt van een distributienetgebruiker op basis van de EAN-GRSN-code en zijn naamgegevens, ter beschikking van de distributienetgebruiker die erom verzoekt. Dat verzoek kan per brief, via e-mail of via de website van de distributienetbeheerder. Het antwoord wordt verstrekt op de manier die de distributienetgebruiker verkiest namelijk schriftelijk, via e-mail of via de website van de distributienetbeheerder.

§ 4. De distributienetbeheerder brengt op de meetinrichting van elke aansluiting die nieuw geplaatst wordt, op een permanente wijze en duidelijk leesbaar de EAN-GRSN-code aan van het toegangspunt.

### Afdeling IV.1.2. Berichten van aanwijzing en wijziging

#### Artikel IV.1.2.1.

§ 1. Per afnamepunt wijst de distributienetgebruiker een leverancier aan met een geldige leveringsvergunning, behalve als de levering op dat toegangspunt door de distributienetbeheerder gebeurt.

§ 2. Per afnamepunt wijst de leverancier de bevrachter aan.

§ 3. Per injectiepunt wijst de partij die toegang heeft verkregen onder de voorwaarden van het toegangsreglement van de distributienetbeheerder, de bevrachter aan.

#### Artikel IV.1.2.2.

##### Indienstneming van een nieuw of afgesloten toegangspunt

§ 1. Alvorens een toegangspunt in dienst wordt gesteld, meldt een leverancier zich aan bij de distributienetbeheerder conform de handleiding voor informatie-uitwisseling.

§ 2. In zijn aanvraag vermeldt de leverancier de datum waarop hij zijn levering wenst te starten. Die datum valt minstens twee werkdagen na de aanvraagdatum.

§ 3. Binnen 48 uur na ontvangst van de melding beoordeelt de distributienetbeheerder conform de handleiding voor informatie-uitwisseling of de melding aanvaard of verworpen wordt en brengt de leverancier van die beslissing op de hoogte.

§ 4. De registratie van de leverancier wordt in het toegangsregister doorgevoerd om 6u00 lokale tijd op de datum dat de distributienetbeheerder het toegangspunt in dienst neemt overeenkomstig de afspraak met de distributienetgebruiker, zoals beschreven in Artikel IV.3.1.2.

§ 5. Als de datum van indienstneming minder dan zeven kalenderdagen in de toekomst ligt, kan de aanvraag niet meer geannuleerd worden. Als de datum van indienstneming later dan zeven kalenderdagen in de toekomst ligt, kan die tot zeven kalenderdagen voor het ingaan van de indienstneming geannuleerd worden door de aanvragende leverancier.

§ 6. Binnen tien werkdagen na in dienstname van het toegangspunt stelt de distributienetbeheerder, conform de handleiding voor informatie-uitwisseling, de stamgegevens van het toegangspunt ter beschikking van de aanvragende leverancier. Dat bericht bevat eveneens de datum waarop het toegangspunt daadwerkelijk in dienst werd genomen.

§ 7. Binnen tien werkdagen na indienstneming van het toegangspunt stelt de distributienetbeheerder, conform de handleiding voor informatie-uitwisseling, het standaard jaar- of maandverbruik van het toegangspunt ter beschikking van de aanvragende leverancier. Dit standaard jaar- of maandverbruik is een gemiddelde waarde voor de SLP-categorie van het toegangspunt.

§ 8. Voor jaarlijks en maandelijks opgenomen toegangspunten stelt de distributienetbeheerder uiterlijk tien werkdagen na het in dienst nemen van het toegangspunt, conform de handleiding voor informatie-uitwisseling, de door hem vastgestelde beginmeterstanden ter beschikking van de leverancier.

#### Artikel IV.1.2.3. Leverancierswissel

§ 1. Elke wijziging van leverancier op een toegangspunt moet minstens dertig kalenderdagen vooraf aan de distributienetbeheerder gemeld worden door de (nieuwe) leverancier, met aanwijzing van de datum van verandering.

§ 2. Voor maandelijks opgenomen toegangspunten en voor toegangspunten voorzien van een teleopname kan alleen de eerste dag van de maand als wisseldatum aangevraagd worden.

§ 3. Bij jaarlijks opgenomen toegangspunten verstuurt de distributienetbeheerder bij het aanvaarden van een aanvraag voor een leverancierswissel, een meteropnamekaart naar de door de leverancier in zijn aanvraag vermelde distributienetgebruiker op het door de leverancier in zijn aanvraag vermelde contactadres conform Artikel V.3.1.6 § 2. Op die meteropnamekaart vermeldt de distributienetbeheerder de EAN-GSRN-code en het adres van het toegangspunt waarop de wissel zal plaatsvinden, de procedure voor het doorgeven van de meterstand en de meternummers, en de contactgegevens van beide betrokken leveranciers. Tevens wordt verduidelijkt welke stappen kunnen worden ondernomen om een onterechte leverancierswissel ongedaan te maken. Als de meterstand fysisch wordt opgenomen, wordt die informatie, die normaal op de meteropnamekaart naar aanleiding van een leverancierswissel staat, schriftelijk megedeeld bij de meteropname.

§ 4. Binnen 48 uur na ontvangst van de melding beoordeelt de distributienetbeheerder volgens de handleiding voor informatie-uitwisseling of de leverancierswissel wordt aanvaard of verworpen. Hij brengt de (nieuwe) leverancier hiervan op de hoogte. Als de leverancierswissel wordt aanvaard wordt de vorige leverancier gelijktijdig op de hoogte gebracht van de wijziging door de distributienetbeheerder.

§ 5. Tot zeven kalenderdagen voor het ingaan van de leverancierswissel kan die geannuleerd worden door de aanvragende leverancier.

§ 6. Vijf kalenderdagen voor het ingaan van de leverancierswissel stelt de distributienetbeheerder, conform de handleiding voor informatie-uitwisseling, de stamgegevens en het standaard jaar- of maandverbruik van het toegangspunt ter beschikking van de nieuwe leverancier.

§ 7. De leverancierswissel wordt in het toegangsregister doorgevoerd om 6 u. 00 lokale tijd op de door de leverancier aangevraagde datum.

§ 8. De betrokken leveranciers bevestigen de wijziging aan hun respectieve bevrachters.

§ 9. De wisselmeterstanden worden als volgt bepaald :

- Voor jaarlijks opgenomen afnemers worden de door de betrokken afnemer doorgegeven en door de distributienetbeheerder gevalideerde meterstanden als wisselmeterstanden genomen. Als uit de validatie volgens het proces beschreven in Afdeling V.3.5 blijkt dat de meterstanden onbruikbaar zijn en er uiterlijk op de tiende werkdag na de wisseldatum geen gevalideerde meterstanden beschikbaar zijn worden de meterstanden geschat volgens de schattingsmethodieken beschreven in Artikel V.3.6.1.

- Voor maandelijks opgenomen afnemers worden de wisselmeterstanden op de wisseldatum en -tijd berekend uit de opgenomen en door de distributienetbeheerder gevalideerde meterstanden volgens de in Artikel V.3.6.1 beschreven schattingsmethodieken.

- Voor afnemers met registratie van het verbruiksprofiel worden de wisselmeterstanden bepaald op de wisseldatum om 6 :00 uur door de distributienetbeheerder door teleopname.

§ 10. Uiterlijk vijftien werkdagen na het ingaan van de leverancierswissel stelt de distributienetbeheerder, conform de handleiding voor informatie-uitwisseling, de historische verbruiksgegevens van het toegangspunt ter beschikking van de nieuwe leverancier.

§ 11. Uiterlijk tien werkdagen na het ingaan van de leverancierswissel stelt de distributienetbeheerder, conform de handleiding voor informatie-uitwisseling, de wisselmeterstanden van het toegangspunt ter beschikking van de nieuwe leverancier.

§ 12. Uiterlijk tien werkdagen na het ingaan van de leverancierswissel stelt de distributienetbeheerder, conform de handleiding voor informatie-uitwisseling, de wisselmeterstanden en het daaruit afgeleide verbruik vanaf de voorgaande meteropname van het toegangspunt ter beschikking van de oude leverancier.

#### Artikel IV.1.2.4. Klantenwissel en gecombineerde klant-/leverancierswissel

§ 1. Elke wissel van een distributienetgebruiker op een toegangspunt wordt door de leverancier van de nieuwe distributienetgebruiker gemeld aan de distributienetbeheerder zodra hij daarvan op de hoogte wordt gebracht door de distributienetgebruiker. Hij vermeldt daarbij de datum van de wissel en, in geval van een jaarlijks gemeten toegangspunt, de meterstand die door de distributienetgebruiker aan hem werd doorgegeven.

§ 2. De datum van de wissel wordt als volgt bepaald :

- De datum van de wissel kan tot 60 kalenderdagen in het verleden liggen als er geen verandering is van leverancier op het toegangspunt.

- Voor jaarlijks opgenomen toegangspunten kan de datum van de verandering tot 30 kalenderdagen in het verleden liggen als tevens de leverancier op het toegangspunt verandert.

▪ Voor maandelijks opgenomen toegangspunten en toegangspunten met een gemeten verbruiksprofiel moet de datum van die verandering minstens 30 en hoogstens 180 kalenderdagen in de toekomst liggen als tevens de leverancier op het toegangspunt verandert.

§ 3. Binnen 48 uur na ontvangst van de melding beoordeelt de distributienetbeheerder conform de handleiding voor informatie-uitwisseling, of de wijziging aanvaard of verworpen wordt. Hij brengt de leverancier daarvan op de hoogte. Indien van toepassing wordt de vorige leverancier door de distributienetbeheerder gelijktijdig van de wijziging op de hoogte gebracht.

§ 4. Als de datum van de wissel in het verleden ligt, kan de aanvraag niet meer geannuleerd worden. Als de datum van de wissel in de toekomst ligt, kan die tot twee kalenderdagen voor het ingaan van de verandering geannuleerd worden door de aanvragende leverancier.

§ 5. Het toegangsregister wordt als volgt aangepast :

▪ Als de datum van de wissel in het verleden ligt, voert de distributienetbeheerder onmiddellijk de aanpassing door in zijn toegangsregister om 6 u. 00 lokale tijd op de door de leverancier aangevraagde datum.

▪ Als de datum van de wissel in de toekomst ligt, voert de distributienetbeheerder die aanpassing door in zijn toegangsregister om 6 u. 00 lokale tijd op de door de leverancier aangevraagde datum.

§ 6. Stamgegevens

▪ Als de datum van de wissel in het verleden ligt, stelt de distributienetbeheerder, conform de handleiding voor informatie-uitwisseling, binnen twee kalenderdagen na aanvaarding van de wissel de stamgegevens en het standaard jaar- of maandverbruik van het toegangspunt ter beschikking van de aanvragende leverancier. Het standaard jaar- of maandverbruik is het historisch standaard jaar- of maandverbruik van het toegangspunt.

▪ Als de datum van de wissel in de toekomst ligt, stelt de distributienetbeheerder, conform de handleiding voor informatie-uitwisseling, binnen twee kalenderdagen voor het ingaan van de wissel de stamgegevens en het standaard jaar- of maandverbruik van het toegangspunt ter beschikking van de aanvragende leverancier. Het standaard jaar- of maandverbruik is het historisch standaard jaar- of maandverbruik van het toegangspunt.

§ 7. Bepaling van de wisselmeterstand :

▪ Voor jaarlijks opgenomen afnemers wordt als wisselmeterstand de door de betrokken afnemer aan zijn leverancier doorgegeven en door de distributienetbeheerder gevalideerde meterstand genomen. Als de afnemer geen betrouwbare meterstand heeft doorgegeven, wordt die door de distributienetbeheerder geschat volgens de schattingsmethodieken vermeld in Artikel V.3.6.1.

▪ Voor maandelijks opgenomen afnemers wordt de wisselmeterstand op de wisseldatum en -tijd berekend uit de opgenomen en door de distributienetbeheerder gevalideerde meterstand volgens de schattingsmethodieken, vermeld in Artikel V.3.6.1.

▪ Voor afnemers met registratie van het verbruiksprofiel worden de wisselmeterstanden bepaald op de wisseldatum om 6u00 uur door de distributienetbeheerder door teleopname.

§ 8. De wisselmeterstand wordt als volgt ter beschikking gesteld :

▪ Bij een wissel in de toekomst stelt de distributienetbeheerder uiterlijk tien werkdagen na het ingaan van de wissel, de wisselmeterstand ter beschikking van de aanvragende leverancier. Het daaruit afgeleide verbruik vanaf de voorgaande meteropname van het toegangspunt wordt ter beschikking gesteld van de aanvragende leverancier als de leverancier niet wijzigt op het toegangspunt. Het wordt ter beschikking gesteld van de oude leverancier als de leverancier wel wijzigt op het toegangspunt.

▪ Bij een wissel in het verleden stelt de distributienetbeheerder uiterlijk tien werkdagen na de bevestigingsdatum van de wissel, de wisselmeterstand ter beschikking van de aanvragende leverancier. Het daaruit afgeleide verbruik vanaf de voorgaande meteropname van het toegangspunt wordt ter beschikking gesteld van de aanvragende leverancier als de leverancier niet wijzigt op het toegangspunt. Het wordt ter beschikking gesteld van de oude leverancier als de leverancier wel wijzigt op het toegangspunt.

Artikel IV.1.2.5. Verhuis

§ 1. Elke leverancier neemt in zijn leveringscontract met zijn klant de verplichting op dat een distributienetgebruiker op een toegangspunt dat jaarlijks opgenomen wordt, steeds aan zijn leverancier moet melden dat hij dat toegangspunt verlaat en aan die leverancier de volgende gegevens met betrekking tot het toegangspunt moet verstrekken, tenzij hij aangeeft dat het toegangspunt op zijn kosten buiten dienst mag worden gesteld :

- de datum waarop hij het toegangspunt verlaat of verlaten heeft;
- de meterstand of meterstanden vastgesteld door de netgebruiker op die datum;
- de naam en contactgegevens van de eventuele nieuwe distributienetgebruiker of van de eigenaar van het gebouw of de installatie waaraan het toegangspunt verbonden is.

Hierbij kan hij gebruikmaken van de verhuisformulieren die de VREG heeft opgesteld en ter beschikking stelt.

§ 2. Als de leverancier van de vertrekkende distributienetgebruiker de gevalideerde meterstand ontvangt van de distributienetbeheerder (doorgegeven door de leverancier van de nieuwe distributienetgebruiker) controleert hij of dit overeenkomt met de meterstand op het verhuisdocument dat ondertekend is door beide bewoners. Bij gebrek aan overeenstemming stuurt hij een rectificatiebericht.

§ 3. Als het toegangspunt niet buiten dienst wordt gesteld en de leverancier geen geldige contractuele band heeft met de distributienetgebruiker op het toegangspunt, kan de leverancier die situatie melden aan de distributienetbeheerder. Daarbij verstrekt hij de gegevens, opgesomd in bovenstaande paragraaf, conform de handleiding voor informatie-uitwisseling.

§ 4. Binnen 48 uur na ontvangst van de melding beoordeelt de distributienetbeheerder conform de handleiding voor informatie-uitwisseling, of de melding aanvaard of verworpen wordt. Hij brengt de leverancier daarvan op de hoogte.

§ 5. Uiterlijk om 6 u. 00 op de dertigste kalenderdag na de melding van de leverancier stopt de distributienetbeheerder de levering van de leverancier aan dat toegangspunt, registreert hij dit in zijn toegangsregister en meldt hij dat aan de leverancier, tenzij het toegangspunt in die periode toch buiten dienst wordt gesteld, of de levering op het toegangspunt door een klantenwissel of een klanten- en leverancierswissel geregulariseerd wordt.



§ 6. De distributienetbeheerder neemt op zijn beurt binnen tien kalenderdagen na bevestigingsdatum schriftelijk contact op met de mogelijke nieuwe netgebruiker of met de eigenaar van het gebouw of de installatie als die gegevens door de leverancier werden bezorgd. Als de gegevens niet beschikbaar zijn of niet betrouwbaar blijken, doet de distributienetbeheerder een administratief onderzoek naar de contactgegevens van een mogelijke nieuwe netgebruiker of eigenaar van het gebouw en gebruikt hij die informatie in zijn pogingen met een mogelijke nieuwe netgebruiker op het toegangspunt contact op te nemen.

Bij zijn contact met de mogelijke nieuwe netgebruiker of eigenaar van het gebouw, wijst hij die op zijn plicht zijn verhuizing te melden aan zijn leverancier, om een leverancier aan te wijzen op het toegangspunt en dat met die leverancier te regelen of het toegangspunt uiterlijk binnen tien werkdagen buiten dienst te laten stellen. De distributienetbeheerder meldt eveneens de mogelijke gevolgen als de afnemer niet zou reageren. Naargelang van de beschikbare gegevens neemt hij telefonisch of per brief contact op.

§ 7. Als de nieuwe netgebruiker of eigenaar van het gebouw of wooneenheid hierop niet tijdig reageert, gaat de distributienetbeheerder ter plaatse om een regularisatiedocument te laten ondertekenen door de netgebruiker. Dat document biedt aan de netgebruiker drie mogelijkheden :

- als de netgebruiker over een geldig leveringscontract beschikt op zijn oude adres, maar zijn leverancier nog niet op de hoogte heeft gebracht van zijn verhuizing, dan geeft hij de naam van zijn huidige leverancier door;
- als de netgebruiker nog niet over een geldig leveringscontract beschikt, dan wijst hij de leverancier van de vorige bewoner aan als zijn leverancier;
- het toegangspunt mag buiten dienst worden gesteld.

§ 8. De netbeheerder stuurt, indien van toepassing, binnen vijf werkdagen na ontvangst het ingevulde en ondertekende regularisatiedocument door naar de leverancier in kwestie.

§ 9. De leverancier die dit regularisatiedocument ontvangt, neemt onmiddellijk en uiterlijk binnen vijf werkdagen de nodige maatregelen om de levering op het toegangspunt te regulariseren door middel van een melding van klantenwissel of een gelijktijdige klanten- en leverancierswissel waarvan de wisseldatum overeenkomt met de datum, vermeld op het regularisatiedocument rekening houdend met de bepalingen en beperkingen in Artikel IV.1.2.4.

§ 10. Uiterlijk tien werkdagen na het beëindigen van de levering stelt de distributienetbeheerder, conform de handleiding voor informatie-uitwisseling, de eindmeterstanden en het daaruit afgeleide verbruik vanaf de voorgaande meteropname van het toegangspunt ter beschikking van de leverancier.

#### Artikel IV.1.2.6. Wissel van bevrachter

§ 1. Een wissel van bevrachter kan alleen ingaan op de eerste dag van de maand om 6 u. 00.

§ 2. Als een leverancier de aanwijzing van een bevrachter op een of meer toegangspunten wil veranderen, moet hij de identiteit en de contactgegevens van die partij, alsook een verklaring van samenwerking ermee, minstens dertig kalenderdagen voor de datum van de wissel aan de distributienetbeheerder bezorgen.

§ 3. De distributienetbeheerder meldt binnen vijf werkdagen na de melding van de leverancier, vermeld in § 2, of die volledig is en of de wissels kunnen worden aangevraagd. Hij motiveert een negatief antwoord met vermelding van de noodzakelijke aanpassingen.

§ 4. De leverancier meldt de wissel van bevrachter minstens tien en maximum zestig kalenderdagen vooraf.

§ 5. Binnen 48 uur na ontvangst van de aanvraag beoordeelt de distributienetbeheerder conform de handleiding voor informatie-uitwisseling of de aanvraag aanvaard of verworpen wordt. Hij brengt de leverancier van die beslissing op de hoogte.

§ 6. Voor jaarlijks opgenomen toegangspunten met berekend verbruiksprofiel schat de distributienetbeheerder de meterstanden op het moment van de wissel van bevrachter door interpolatie volgens de principes, vermeld in Artikel V.3.6.1 van de Meetcode (Deel V). Voor maandelijks opgenomen toegangspunten met berekend verbruiksprofiel neemt de distributienetbeheerder de meterstand op rond het moment van de wissel van bevrachter.

§ 7. In afwijking van § 2 tot en met § 4 van dit artikel gebeurt de melding van een wissel van bevrachter voor injectiepunten door de partij die toegang heeft verkregen onder de voorwaarden van het toegangsreglement.

#### Artikel IV.1.2.7. Opzegging contract door leverancier bij huishoudelijke klanten

§ 1. De beëindiging van de contractuele overeenkomsten met betrekking tot de afname of injectie op een toegangspunt, moet minstens zestig kalenderdagen vooraf door de leverancier aan de distributienetbeheerder gemeld worden.

§ 2. Binnen 48 uur na ontvangst van de melding beoordeelt de distributienetbeheerder conform de handleiding voor informatie-uitwisseling of de melding aanvaard of verworpen wordt. Hij brengt de leverancier van die beslissing op de hoogte.

§ 3. De distributienetbeheerder neemt binnen tien werkdagen na ontvangst van het bericht contact op met de distributienetgebruiker. Hierbij wijst hij hem op zijn plicht om een leverancier aan te wijzen op het toegangspunt en dat met die leverancier te regelen uiterlijk acht kalenderdagen vóór het einde van de opzegtermijn. De distributienetbeheerder meldt eveneens de mogelijke gevolgen als de afnemer niet zou reageren. Naargelang van de beschikbare gegevens neemt hij telefonisch of per brief contact op. De distributienetbeheerder verstuurt een meteropnamekaart naar de distributienetgebruiker.

§ 4. Tot acht kalenderdagen voor de door de leverancier aangevraagde einddatum voor de levering kan die geannuleerd worden door de aanvragende leverancier.

§ 5. De levering aan het toegangspunt door de leverancier wordt stopgezet om 6 u. 00 op de door de leverancier gevraagde datum. De distributienetbeheerder registreert dat in zijn toegangsregister.

§ 6. Uiterlijk dertig kalenderdagen na het beëindigen van de levering stelt de distributienetbeheerder, conform de handleiding voor informatie-uitwisseling, de eindmeterstanden en het daaruit afgeleide verbruik vanaf de voorgaande meteropname van het toegangspunt ter beschikking van de leverancier.

§ 7. In afwijking van § 1 gebeurt de melding voor injectiepunten door de partij die toegang heeft verkregen onder de voorwaarden van het toegangsreglement.

#### Artikel IV.1.2.8. Leverancierswissel na opzegging contract bij huishoudelijke klanten

§ 1. Een nieuwe leverancier kan zich steeds melden voor een toegangspunt waarop een andere leverancier zijn contractuele overeenkomst beëindigt in de periode dat een annulering mogelijk is tot acht kalenderdagen voor de door de leverancier aangevraagde einddatum voor de levering.



§ 2. Binnen 48 uur na ontvangst van die melding beoordeelt de distributienetbeheerder conform de handleiding voor informatie-uitwisseling of de leverancierswissel aanvaard of verworpen wordt. Hij brengt de nieuwe leverancier van zijn beslissing op de hoogte. Bij aanvaarding wordt de huidige leverancier gelijktijdig op de hoogte gebracht van de annulering van de stopzetting van de levering.

§ 3. De nieuwe leverancier neemt de levering op het toegangspunt over om 6 u. 00 op de datum waarop de huidige leverancier heeft aangevraagd te stoppen met leveren. De leverancierswissel wordt gelijktijdig doorgevoerd door de distributienetbeheerder in zijn toegangsregister.

§ 4. Vijf kalenderdagen voor het ingaan van de leverancierswissel stelt de distributienetbeheerder, conform de handleiding voor informatie-uitwisseling, de stamgegevens en het standaard jaar- of maandverbruik van het toegangspunt ter beschikking van de nieuwe leverancier.

§ 5. Uiterlijk vijftien werkdagen na het ingaan van de wissel stelt de distributienetbeheerder, conform de handleiding voor informatie-uitwisseling, de historische verbruiksgegevens van het toegangspunt ter beschikking van de nieuwe leverancier.

§ 6. Uiterlijk veertig kalenderdagen na het ingaan van de wissel stelt de distributienetbeheerder, conform de handleiding voor informatie-uitwisseling, de wisselmeterstanden van het toegangspunt ter beschikking van de nieuwe leverancier.

§ 7. Uiterlijk veertig kalenderdagen na het ingaan van de wissel stelt de distributienetbeheerder, conform de handleiding voor informatie-uitwisseling, de wisselmeterstanden en het daaruit afgeleide verbruik vanaf de voorgaande meteropname van het toegangspunt ter beschikking van de oude leverancier.

§ 8. Als er geen leverancierswissel heeft plaatsgevonden op de door de leverancier aangevraagde einddatum voor de levering start de distributienetbeheerder de leveringen.

#### Artikel IV.1.2.9. Opzegging contract door leverancier bij niet-huishoudelijke klanten

§ 1. De beëindiging van de contractuele overeenkomsten met betrekking tot de afname of injectie op een toegangspunt, moet minstens dertig kalenderdagen vooraf door de leverancier aan de distributienetbeheerder gemeld worden.

§ 2. Binnen 48 uur na ontvangst van de melding beoordeelt de distributienetbeheerder conform de handleiding voor informatie-uitwisseling of de melding aanvaard of verworpen wordt. Hij brengt de leverancier van die beslissing op de hoogte.

§ 3. De distributienetbeheerder neemt binnen tien werkdagen contact op met de distributienetgebruiker. Hierbij wijst hij hem op zijn plicht om een leverancier aan te wijzen op het toegangspunt en dat met die leverancier te regelen uiterlijk tien kalenderdagen vóór het einde van de opzegtermijn. De distributienetbeheerder meldt eveneens de mogelijke gevolgen als de afnemer niet zou reageren. Naargelang van de beschikbare gegevens neemt hij telefonisch of per brief contact op.

§ 4. Tot zeven kalenderdagen voor de door de leverancier aangevraagde einddatum voor de levering kan die geannuleerd worden door de aanvragende leverancier.

§ 5. De levering aan het toegangspunt door de leverancier wordt stopgezet om 6 u. 00 op de door de leverancier gevraagde datum. De distributienetbeheerder registreert dat in zijn toegangsregister.

§ 6. Uiterlijk tien werkdagen na het beëindigen van de levering stelt de distributienetbeheerder, conform de handleiding voor informatie-uitwisseling, de eindmeterstanden en de daaruit afgeleide afname of injectie vanaf de voorgaande meteropname van het toegangspunt ter beschikking van de leverancier.

#### Artikel IV.1.2.10. Leverancierswissel na opzegging contract bij niet-huishoudelijke klanten

§ 1. Een nieuwe leverancier kan zich steeds melden voor een toegangspunt waarop een andere leverancier zijn contractuele overeenkomst beëindigt in de periode dat een annulering mogelijk is tot zeven kalenderdagen voor de door de leverancier aangevraagde einddatum voor de levering.

§ 2. Binnen 48 uur na ontvangst van die melding beoordeelt de distributienetbeheerder conform de handleiding voor informatie-uitwisseling of de leverancierswissel aanvaard of verworpen wordt. Hij brengt de nieuwe leverancier van zijn beslissing op de hoogte. Indien van toepassing, wordt de huidige leverancier gelijktijdig op de hoogte gebracht van de annulering van zijn lopende aanvraag.

§ 3. De nieuwe leverancier neemt de levering op het toegangspunt over om 6 u. 00 op de datum waarop de huidige leverancier heeft aangevraagd te stoppen met leveren. De leverancierswissel wordt gelijktijdig doorgevoerd door de distributienetbeheerder in zijn toegangsregister.

§ 4. Vijf kalenderdagen voor het ingaan van de leverancierswissel stelt de distributienetbeheerder, conform de handleiding voor informatie-uitwisseling, de stamgegevens en het standaard jaar- of maandverbruik van het toegangspunt ter beschikking van de nieuwe leverancier.

§ 5. Uiterlijk vijftien werkdagen na het ingaan van de wissel stelt de distributienetbeheerder, conform de handleiding voor informatie-uitwisseling, de historische verbruiksgegevens van het toegangspunt ter beschikking van de nieuwe leverancier.

§ 6. Uiterlijk tien werkdagen kalenderdagen na het ingaan van de wissel stelt de distributienetbeheerder, conform de handleiding voor informatie-uitwisseling, de wisselmeterstanden van het toegangspunt ter beschikking van de nieuwe leverancier.

§ 7. Uiterlijk tien werkdagen na het ingaan van de wissel stelt de distributienetbeheerder, conform de handleiding voor informatie-uitwisseling, de wisselmeterstanden en de daaruit afgeleide afname of injectie vanaf de voorgaande meteropname van het toegangspunt ter beschikking van de oude leverancier.

§ 8. Als er geen leverancierswissel heeft plaatsgevonden op de door de leverancier aangevraagde einddatum voor de levering levert de distributienetbeheerder tot aan de afsluiting.

#### Artikel IV.1.2.11. Mystery Switch

§ 1. Een distributienetgebruiker die meent onterecht van leverancier te zullen veranderen of te zijn veranderd, kan dat melden ofwel aan zijn eigenlijke leverancier, ofwel aan de leverancier die onterecht een leverancierswissel op zijn toegangspunt heeft aangevraagd.

§ 2. De gecontacteerde partij meldt uiterlijk twee werkdagen na melding van de getroffen netgebruiker die gecontesteerde wissel aan de distributienetbeheerder.

§ 3. Binnen 48 uur na de melding beoordeelt de distributienetbeheerder conform de handleiding voor informatie-uitwisseling, of die melding aanvaard of verworpen wordt. Hij brengt de verzender van de beslissing op de hoogte alsook de andere betrokken leverancier.

§ 4. De leverancier die de gecontesteerde leverancierswissel heeft aangevraagd, controleert binnen twee werkdagen of de leverancierswissel daadwerkelijk verkeerdelijk of onterecht door hem werd aangevraagd en meldt het resultaat aan de distributienetbeheerder. Als blijkt dat de leverancierswissel toch terecht gebeurd is, meldt hij dat onmiddellijk aan de betrokken netgebruiker.

§ 5. Als de leverancier die de gecontesteerde leverancierswissel heeft aangevraagd, bevestigt dat de wissel inderdaad onterecht of verkeerdelijk was, dan meldt de distributienetbeheerder dat uiterlijk twee werkdagen na die bevestiging aan de eigenlijke leverancier.

§ 6. Als de aangevraagde onterechte leverancierswissel nog niet uitgevoerd werd in het toegangsregister en geannuleerd kan worden, dan annuleert de leverancier die onterecht de leverancierswissel heeft aangevraagd de aanvraag gelijktijdig met de bevestiging aan de distributienetbeheerder dat de wissel verkeerdelijk of onterecht door hem werd aangevraagd.

§ 7. Als de onterechte leverancierswissel al uitgevoerd werd in het toegangsregister of niet geannuleerd kan worden, dan vraagt de eigenlijke leverancier een nieuwe leverancierswissel uiterlijk vijf werkdagen na ontvangst van de bevestiging van de distributienetbeheerder dat de leverancierswissel onterecht was aangevraagd. De wisseldatum in die aanvraag ligt minstens zeven kalenderdagen in de toekomst voor jaarlijks opgenomen toegangspunten of op de eerste dag van de volgende maand voor maandelijks of doorlopend opgenomen toegangspunten.

§ 8. Binnen 48 uur na ontvangst van de aanvraag beoordeelt de distributienetbeheerder conform de handleiding voor informatie-uitwisseling, of de aanvraag voor een nieuwe leverancierswissel aanvaard of verworpen wordt. Hij brengt beide leveranciers van die beslissing op de hoogte. Bij aanvaarding verzendt hij tegelijk de stamgegevens en het standaard jaar- of maandverbruik van het toegangspunt naar de eigenlijke leverancier.

§ 9. De distributienetbeheerder schat de wisselmeterstand op de wisseldatum en -tijd volgens de methodieken, vermeld in Artikel V.3.6.1.

§ 10. Uiterlijk vijftien werkdagen na het ingaan van de wissel stelt de distributienetbeheerder, conform de handleiding voor informatie-uitwisseling, de historische verbruiksgegevens van het toegangspunt ter beschikking van de eigenlijke leverancier.

§ 11. Uiterlijk tien werkdagen na het ingaan van de wissel stelt de distributienetbeheerder, conform de handleiding voor informatie-uitwisseling, de geschatte wisselmeterstanden van het toegangspunt ter beschikking van de eigenlijke leverancier.

§ 12. Uiterlijk tien werkdagen na het ingaan van de wissel stelt de distributienetbeheerder, conform de handleiding voor informatie-uitwisseling, de geschatte wisselmeterstanden en het daaruit afgeleide verbruik vanaf de voorgaande meteropname van het toegangspunt ter beschikking van de leverancier die onterecht de leverancierswissel heeft aangevraagd.

§ 13. De leverancier die onterecht de leverancierswissel heeft aangevraagd, verrekent de kosten voor de gasafname en het gebruik van het distributienet en vervoernet in de periode dat hij onterecht aan het toegangspunt in kwestie leverde (berekend op basis van de wisselmeterstanden) niet aan de betrokken distributienetgebruiker. Indien van toepassing annuleert hij al verstuurd verrekeningen aan de distributienetgebruiker of betaalt facturen die de distributienetgebruiker al heeft betaald terug.

§ 14. De eigenlijke leverancier meldt aan de getroffen distributienetgebruiker (zijn klant) tien werkdagen na de bevestiging van de distributienetbeheerder dat hij opnieuw levert aan dat toegangspunt en dat de onterechte wissel werd rechtgezet.

#### Artikel IV.1.2.12. Wijziging van informatie over een toegangspunt

§ 1. De leverancier meldt aan de distributienetbeheerder elke wijziging met betrekking tot de naam en het contactadres van de distributienetgebruiker op het toegangspunt in kwestie, alsook elke wijziging van het type distributienetgebruiker (huishoudelijk of niet-huishoudelijk) en het ondernemingsnummer binnen twee werkdagen nadat hij van die wijziging op de hoogte werd gebracht.

§ 2. Binnen 48 uur na ontvangst van de melding beoordeelt de distributienetbeheerder conform de handleiding voor informatie-uitwisseling of de melding aanvaard of verworpen wordt. Hij brengt de leverancier van die beslissing op de hoogte en past de gegevens aan in zijn toegangsregister.

§ 3. Elke wijziging in de informatie over een toegangspunt dat bijgehouden wordt in het toegangsregister zoals beschreven in Artikel IV.1.1.3 § 1, wordt doorgevoerd in het toegangsregister en gecommuniceerd aan de leverancier op het toegangspunt binnen tien werkdagen nadat de distributienetbeheerder op de hoogte werd gebracht van de wijziging of zelf die wijzigingen heeft aangebracht.

§ 4. Voor toegangspunten met jaarlijkse meteropname wordt een eventuele wijziging van opnamemaand binnen twee maanden voor de vroegste datum van de oude of nieuwe opname datum, door de distributienetbeheerder aangekondigd bij de betrokken leverancier, conform de handleiding voor informatie-uitwisseling.

#### Artikel IV.1.2.13. Rechtzetting van fouten in het toegangsregister

§ 1. Mogelijke fouten in de informatie van een toegangspunt dat in het toegangsregister wordt beheerd, worden door de leverancier en de distributienetbeheerder onmiddellijk aan elkaar gemeld. Daarvoor stellen zij gezamenlijk een meldings- en afhandelingsprocedure op en beschrijven die in de handleiding voor informatie-uitwisseling. Typefouten of groepen van fouten en de bijbehorende behandeling worden beschreven in een catalogus die wordt geactualiseerd op basis van overleg tussen leveranciers en distributienetbeheerders.

§ 2. De meldings- en afhandelingsprocedure en de in de catalogus beschreven behandeling bevat minstens de volgende stappen :

- melding door de leverancier of distributienetbeheerder aan de andere partij, met aanduiding van de typefout;
- beoordeling door de andere partij van de gemelde fout met terugmelding van de aanvaarding of verwerping van dat bericht binnen 48 uur na ontvangst. Bij aanvaarding wordt door de ontvangende partij een uniek referentienummer toegekend aan de foutmelding;
- de aanvaarde foutmelding wordt behandeld conform de procedure en het tijdschema die in de catalogus zijn vastgelegd;
- beide partijen communiceren aan elkaar de nodige wijzigingen in de stamgegevens ter correctie van de fout.
- beide partijen nemen de nodige maatregelen om de fout in de eigen gegevensbestanden en processen recht te zetten en bevestigen de afhandeling ervan aan elkaar;
- als dit is overeengekomen tussen de leveranciers en de netbeheerders en zoals vastgelegd in de catalogus, worden andere processen en verrekeningen al dan niet met terugwerkende kracht (nettariiefactuur, allocatie, reconciliatie) tussen beide partijen gelijktijdig rechtgezet.

## Artikel IV.1.2.14.

De handleiding voor informatie-uitwisseling bij het EDIEL-protocol beschrijft de sequentie van de boodschappen bij elk wijzigingsproces, alsook de vorm en de inhoud van de boodschappen, en de modaliteiten bij het annuleren van een aangekondigde wijziging.

## Artikel IV.1.2.15.

Voor de verwerking van de correct toegepaste aanvragen en meldingen van leveranciers, beschreven in deze afdeling, worden geen kosten aangerekend aan de betrokken leveranciers.

## Artikel IV.1.2.16.

De distributienetbeheerder voorziet in een procedure waardoor hij de aanwijzingen van leverancier en bevrachter in het toegangsregister zelf kan aanpassen ingeval de leverancier of de bevrachter niet meer aan hun verplichtingen kunnen voldoen.

HOOFDSTUK IV.2. *Toegangsprocedure**Afdeling IV.2.1. Algemeen*

## Artikel IV.2.1.1.

De toegang tot het distributienet, zoals vermeld in de Toegangscode en in de documenten waarnaar wordt verwezen, impliceert de toegang tot de aansluitingsinstallaties die door de distributienetbeheerder worden beheerd.

## Artikel IV.2.1.2.

Toegang tot het distributienet wordt verkregen na een door de distributienetbeheerder goedgekeurde toegangs-aanvraag. Het toegangsreglement is van toepassing op iedere leverancier of producent die toegang heeft verkregen.

*Afdeling IV.2.2. Toegangs-aanvraag en toegangsreglement*

## Artikel IV.2.2.1.

Elke leverancier kan bij de distributienetbeheerder een toegangs-aanvraag indienen.

## Artikel IV.2.2.2.

Elke toegangs-aanvraag wordt ingediend volgens de procedure van de distributienetbeheerder. Die procedure specificeert de voorwaarden waaraan een toegangs-aanvraag moet voldoen om voor de distributienetbeheerder ontvankelijk te zijn.

## Artikel IV.2.2.3.

Een toegangs-aanvraag omvat onder meer de volgende elementen :

- de identiteit en contactgegevens van de leverancier (naam, adres, ondernemingsnummer, EAN-GLN...);
- de identiteit en contactgegevens van de bevrachter(s) waarmee de leverancier zal samenwerken (naam, adres, btw-nummer, EAN-GLN ...);
- een verklaring van samenwerking tussen de leverancier en de bevrachter;
- de wijze van financiële borgstelling;
- de ingangsdatum waarop toegang tot het net van de distributienetbeheerder wordt aangevraagd.

## Artikel IV.2.2.4.

De distributienetbeheerder gaat na of de aanvraag volledig is. Als de aanvraag niet volledig is, meldt hij aan de leverancier binnen de vijf werkdagen na ontvangst van de aanvraag welke elementen er ontbreken.

## Artikel IV.2.2.5.

De distributienetbeheerder gaat na of de leverancier de volgende voorwaarden voor het verkrijgen van toegang tot het distributienet door heeft vervuld :

- de leverancier beschikt over een geldige leveringsvergunning;
- de leverancier is zelf bevrachter of heeft een overeenkomst met een of meer bevrachters;
- de bevrachters zijn opgenomen in het register van bevrachters van de vervoeronderneming;
- de ingangsdatum waarop toegang tot het net van de distributienetbeheerder wordt aangevraagd, ligt minstens vijf werkdagen in de toekomst;
- de wijze van financiële borgstelling voldoet aan de gespecificeerde voorwaarden.

## Artikel IV.2.2.6.

§ 1. Als de aanvraag van de leverancier niet wordt goedgekeurd, meldt de distributienetbeheerder aan de leverancier binnen vijf werkdagen na ontvangst van de volledige aanvraag welke voorwaarden niet zijn vervuld. Tevens wordt melding gemaakt van de beroepsmogelijkheden bij de VREG tegen die beslissing.

§ 2. Als de aanvraag voor toegang tot het distributienet wordt goedgekeurd door de distributienetbeheerder, verkrijgt de leverancier toegang tot het distributienet onder de voorwaarden van het toegangsreglement van de distributienetbeheerder.

## Artikel IV.2.2.7.

§ 1. Het toegangsreglement zal, naast verwijzingen naar dit Technisch Reglement Distributie Gas, onder meer de volgende elementen bevatten :

- de wederzijdse rechten en plichten;
- de aansprakelijkheidsregeling;
- de betalingsvoorwaarden en financiële borgstellingen.

§ 2. Wat de verplichting van de distributienetbeheerder tot het verstrekken van gegevens betreft, waaronder in het bijzonder meetgegevens, moet de distributienetbeheerder in het toegangsreglement voorzien in een regeling van (forfaitaire) schadeloosstelling ingeval hij zijn verplichtingen niet nakomt.

*Afdeling IV.2.3. Toegangs aanvraag en toegangsreglement voor injectiepunten*

## Artikel IV.2.3.1.

In afwijking van Artikel IV.2.1.2 en Artikel IV.2.2.1 kan de toegangs aanvraag voor producenten ook rechtstreeks door die partij zelf worden gedaan. Hij kan daarvoor eveneens de bevrachter op het bewuste toegangspunt aanwijzen.

## Artikel IV.2.3.2.

In afwijking van Artikel IV.2.2.5 kan een producent rechtstreeks toegang tot het distributienet verkrijgen onder de voorwaarden van het toegangsreglement van de distributienetbeheerder. Hij kan daarvoor eveneens de bevrachter op het bewuste toegangspunt aanwijzen.

*Afdeling IV.2.4. Verklaringen en garanties van de leverancier*

## Artikel IV.2.4.1.

De leverancier verklaart en garandeert ten opzichte van de distributienetbeheerder dat vanaf de datum van het verkrijgen van toegang onder de voorwaarden van het toegangsreglement en voor de hele duurtijd ervan, alle door hem geplande afnamen en injecties gedekt zijn of gedekt zullen zijn door een leverings- of aankoopcontract.

## Artikel IV.2.4.2.

§ 1. De leverancier draagt bij tot het evenwicht op het distributienet door ervoor te zorgen dat er evenveel gas ingebracht wordt via het vervoernet en de ontvangstations als er geleverd wordt bij de distributienetgebruikers waarvoor hij toegang heeft.

§ 2. Als de leverancier voor de toegang naar het vervoernet opteert voor samenwerking met een bevrachter, moet voor elke bevrachter een verklaring die de leverancier en de bevrachter hebben ondertekend, aan de distributienetbeheerder bezorgd worden. In die verklaring wordt de samenwerking van de beide partijen bevestigd met betrekking tot (een deel van) de toegangspunten waarop de leverancier toegang tot het distributienet heeft. De distributienetbeheerder stelt daarvoor een modelformulier op.

## Artikel IV.2.4.3.

De leverancier verklaart en garandeert, voor wat de toegang tot andere distributienetten en tot het vervoernet betreft, ten opzichte van de distributienetbeheerder dat hij de nodige contracten zal afsluiten zodat de toegang voor alle injecties en afnamen gedekt is.

Artikel IV.2.4.4. De leverancier of de bevrachter waarschuwt de distributienetbeheerder onmiddellijk als een of meer van de hierboven beschreven verklaringen en garanties vervallen.

*HOOFDSTUK IV.3. Toegang tot het distributienet**Afdeling IV.3.1. Verlenen van toegang*

## Artikel IV.3.1.1.

Distributienetgebruikers kunnen alleen toegang tot het distributienet van de distributienetbeheerder verwerven, en aldus in het toegangsregister worden geregistreerd met vermelding van de respectieve leverancier of producent en bevrachter, als :

- het aansluitingsreglement is onderschreven door de distributienetgebruiker of een aansluitingscontract is afgesloten met de distributienetbeheerder voor de aansluiting in kwestie;
- de leverancier die de distributienetgebruiker of indien van toepassing geval de producent heeft aangewezen, toegang heeft tot het distributienet onder de voorwaarden van het toegangsreglement van de distributienetbeheerder;
- de leverancier een overeenkomst heeft voor vervoer op het vervoernet of een overeenkomst heeft met een bevrachter.

## Artikel IV.3.1.2. (Her)indienststelling van een toegangspunt

§ 1. Een nieuw of buiten dienst gesteld toegangspunt kan pas in dienst genomen worden als de voorwaarden, vermeld in Artikel IV.3.1.1, voldaan zijn.

§ 2. Een distributienetgebruiker kan steeds bij de distributienetbeheerder aanvragen om zijn toegangspunt in dienst te laten nemen. Daartoe neemt hij per telefoon, via e-mail of per brief contact op met de distributienetbeheerder, die nagaat of aan de voorwaarden, vermeld in Artikel IV.3.1.1, voldaan is.

§ 3. Als voldaan is aan de voorwaarden, vermeld in Artikel IV.3.1.1, spreken de distributienetgebruiker en distributienetbeheerder een datum af waarop de distributienetbeheerder het toegangspunt in dienst zal nemen. De distributienetgebruiker kan eisen dat die datum binnen twee werkdagen ligt. Alleen in uitzonderlijke omstandigheden en na motivatie kan de distributienetbeheerder afwijken van die termijn.

§ 4. Op de datum van de afspraak neemt de distributienetbeheerder het toegangspunt in dienst. De wijziging in het toegangsregister gebeurt om 6 u. 00 op die datum. Als bij het ter plaatse gaan conform de afspraak met de distributienetgebruiker, de distributienetbeheerder geen toegang heeft of krijgt tot de aansluiting, vervalt de aanvraag en wordt het toegangspunt niet in dienst genomen. De leverancier op het toegangspunt wordt op de hoogte gebracht conform de bepalingen in Artikel IV.1.2.2.

§ 5. Tenzij het wettelijk of reglementair anders geregeld is, komen de daaraan verbonden kosten voor rekening van de distributienetgebruiker.

## Artikel IV.3.1.3. Buitendienststelling van een toegangspunt

§ 1. Een distributienetgebruiker kan steeds bij de distributienetbeheerder aanvragen om zijn toegangspunt buiten dienst te laten stellen. Daartoe neemt hij contact op met de distributienetbeheerder per telefoon, via e-mail of per brief.

§ 2. Bij dat contact wordt met de distributienetbeheerder een datum afgesproken waarop het toegangspunt buiten dienst zal worden gesteld. De netgebruiker kan eisen dat dit gebeurt binnen twee werkdagen. In uitzonderlijke omstandigheden en na motivatie kan de distributienetbeheerder van die termijn afwijken.

§ 3. Op de datum van de afspraak stelt de distributienetbeheerder het toegangspunt buiten dienst. De wijziging in het toegangsregister gebeurt om 6 u. 00 op die datum. Als bij het ter plaatse gaan conform de afspraak met de distributienetgebruiker, de distributienetbeheerder geen toegang heeft of krijgt tot de aansluiting, vervalt de aanvraag en wordt het toegangspunt niet buiten dienst gesteld.

§ 4. Binnen tien werkdagen nadat het toegangspunt buiten dienst werd gesteld, meldt de distributienetbeheerder conform de handleiding voor informatie-uitwisseling, dat aan de leverancier op het toegangspunt. Dat bericht bevat eveneens de datum waarop het toegangspunt daadwerkelijk buiten dienst werd gesteld.



§ 5. Voor jaarlijks en maandelijks opgenomen toegangspunten stelt de distributienetbeheerder uiterlijk tien werkdagen na het buiten dienst stellen van het toegangspunt, conform de handleiding voor informatie-uitwisseling, de door hem vastgestelde eindmeterstanden en het daaruit afgeleide verbruik vanaf de voorgaande meteropname van het toegangspunt ter beschikking van de leverancier.

§ 6. Tenzij anders wettelijk of reglementair bepaald, zijn de hiermee verbonden kosten ten laste van de distributienetgebruiker.

#### Artikel IV.3.1.4.

§ 1. De distributienetgebruiker die op het distributienet aangesloten is, heeft toegang tot het distributienet ter grootte van de op het toegangspunt onderschreven capaciteit. De distributienetbeheerder stelt al wat redelijkerwijs binnen zijn vermogen ligt in het werk om die toegang te verlenen.

§ 2. Als de onderschreven capaciteit niet vooraf werd vastgelegd, stelt de distributienetbeheerder al wat redelijkerwijs binnen zijn vermogen ligt in het werk om toegang te verlenen ter grootte van de aansluitingscapaciteit.

#### Afdeling IV.3.2. Geplande onderbrekingen van de toegang

##### Artikel IV.3.2.1.

§ 1. De distributienetbeheerder heeft het recht om, na overleg met de betrokken distributienetgebruiker, de toegang tot het distributienet te onderbreken als de veiligheid, de betrouwbaarheid of de efficiëntie van het distributienet of de aansluiting werkzaamheden vereist aan het distributienet of de aansluiting.

§ 2. Behoudens in geval van een noodsituatie brengt de distributienetbeheerder de distributienetgebruiker die aangesloten is op het LD-distributienet, alsook de leveranciers die daarom verzocht hebben, minstens vijf werkdagen vooraf op de hoogte van de start en de vermoedelijke duur van een onderbreking.

§ 3. Behoudens in geval van een noodsituatie brengt de distributienetbeheerder de distributienetgebruiker die aangesloten is op het MD-distributienet, alsook de leveranciers, minstens tien werkdagen vooraf op de hoogte van de start en de vermoedelijke duur van een onderbreking.

#### Afdeling IV.3.3. Ongeplande onderbrekingen van de toegang

##### Artikel IV.3.3.1.

De distributienetbeheerder voorziet ten minste in een permanent telefonisch informatienummer waarop onderbrekingen kunnen worden gemeld en informatie over onderbrekingen kan worden verstrekt.

##### Artikel IV.3.3.2.

§ 1. Bij ongeplande onderbrekingen van de toegang informeert de distributienetbeheerder desgevraagd de distributienetgebruiker of zijn leverancier over de aard en de te verwachten duur ervan.

§ 2. Bij ongeplande onderbrekingen van de toegang tot het distributienet geeft de distributienetbeheerder op verzoek van de distributienetgebruiker of zijn leverancier binnen tien werkdagen een verklaring voor het ontstaan ervan.

#### Afdeling IV.3.4. Ontzeggen van toegang

##### Artikel IV.3.4.1

§ 1. De distributienetbeheerder heeft het recht om de toegang tot zijn distributienet geheel of gedeeltelijk te ontzeggen :

- in geval van een noodsituatie;
- als hij oordeelt dat er een ernstig risico bestaat dat de goede werking van het distributienet of de veiligheid van personen of materiaal in het gedrang komt;
- als de onderschreven capaciteit op een aanzienlijke wijze overschreden wordt, na overleg met de distributienetgebruiker en zijn leverancier.
- indien het toegangspunt niet langer voldoet aan de bepalingen van Artikel IV.3.1.

§ 2. Het door de distributienetgebruiker werkelijk afgenomen of geïnjecteerde uurdebiet mag in geen geval de capaciteit, gespecificeerd in het aansluitingscontract, overschrijden. In geval van overschrijding komt de schade die hierdoor wordt veroorzaakt, voor rekening van de distributienetgebruiker.

§ 3. Als het door een distributienetgebruiker werkelijk afgenomen of geïnjecteerd uurdebiet de aansluitingscapaciteit zoals gespecificeerd overschrijdt, kan de distributienetbeheerder de toegang tot het distributienet voor het toegangspunt in kwestie onderbreken, voor zover de distributienetbeheerder de distributienetgebruiker en eventueel de leverancier van die overschrijding op de hoogte brengt met een aangetekende brief en voor zover de distributienetgebruiker die overschrijding niet heeft hersteld of niet de nodige maatregelen heeft genomen om die overschrijding te herstellen binnen een termijn van acht werkdagen na verzending van de aangetekende brief.

##### Artikel IV.3.4.2.

§ 1. De distributienetbeheerder heeft het recht om de toegang tot zijn distributienet aan een niet-huishoudelijke distributienetgebruiker geheel of gedeeltelijk te ontzeggen als die distributienetgebruiker of zijn leverancier zijn financiële verplichtingen niet nakomen of als er op een bepaald ogenblik geen leverancier meer aangewezen is.

§ 2. De distributienetbeheerder heeft het recht om de toegang tot zijn distributienet aan een huishoudelijke distributienetgebruiker geheel of gedeeltelijk te ontzeggen onder de voorwaarden, vermeld in het besluit van de Vlaamse Regering van 13 maart 2009 betreffende de sociale openbaredienstverplichtingen in de vrijgemaakte elektriciteits- en aardgasmarkt.

##### Artikel IV.3.4.3.

§ 1. De distributienetbeheerder brengt de distributienetgebruiker of, als die niet bekend is, de eigenaar van de woning of de installatie, verbonden aan het toegangspunt, schriftelijk op de hoogte van het feit dat hem de toegang tot het distributienet ontzegd wordt vanaf de datum die de distributienetbeheerder heeft vastgesteld, conform de procedures in de reglementering.

§ 2. Als hem op verzoek van de distributienetbeheerder de toegang tot het net formeel ontzegd wordt zonder dat dit automatisch gebeurt door de automaten in de aansluiting zelf, verleent de distributienetgebruiker of, als die niet bekend is, de eigenaar van de woning of de installatie, verbonden aan het toegangspunt, toegang aan de distributienetbeheerder tot de aansluitingsinstallatie op de vastgestelde datum.

§ 3. Als de distributienetbeheerder geen toegang krijgt tot de aansluitingsinstallatie op de hiervoor vastgestelde datum, neemt hij de nodige maatregelen om het toegangspunt alsnog buiten dienst te stellen.



§ 4. Tenzij het wettelijk of reglementair anders is geregeld, worden de kosten voor het buiten dienst stellen van het toegangspunt en van de mogelijke aanvullende maatregelen die de distributienetbeheerder daarbij moet nemen als hem geen spontane toegang werd verleend, gedragen door de distributienetgebruiker of, indien die niet gekend is, door de eigenaar van de woning of de installatie, verbonden aan het toegangspunt.

Artikel IV.3.4.4.

Indien van toepassing brengt de distributienetbeheerder de betrokken leveranciers binnen twee werkdagen op de hoogte van de gehele of gedeeltelijke ontzegging van de toegang, en van de reden hiervan.

*Afdeling IV.3.5. Nettareffecturatie*

Artikel IV.3.5.1.

De distributienetbeheerder stelt gelijktijdig met de aanrekening van het gebruik van het distributienet, een elektronisch bestand ter beschikking van de leverancier. In dat bestand wordt, per toegangspunt, de gedetailleerde berekening van de kosten opgenomen voor het gebruik van het distributienet en de daarvoor gebruikte gegevens, voor de periode waarop de aanrekening betrekking heeft en waarin de leverancier geregistreerd stond op het toegangspunt.

Artikel IV.3.5.2.

De gegevens in dat bestand moeten de leverancier in staat stellen om zonder aanvullende informatie, de berekening van de aangerekende kosten te controleren.

Artikel IV.3.5.3.

De gegevens die in dat bestand worden opgenomen, worden in onderling overleg tussen leveranciers en netbeheerders bepaald en beschreven in de handleiding voor informatie-uitwisseling, alsook het moment wanneer, het formaat waarin en de drager waarop die gegevens ter beschikking gesteld worden. Bij gebrek aan een gemeenschappelijk bepaalde beschrijving legt de VREG de gegevens in dat bestand op, alsook het moment wanneer, het formaat waarin en de drager waarop die bestanden ter beschikking gesteld worden.

HOOFDSTUK IV.4. *Specifieke voorschriften voor de toegang tot het distributienet*

*Afdeling IV.4.1. Toegangsprogramma's*

Artikel IV.4.1.1.

§ 1. Als de distributienetbeheerder het nodig acht, kan hij op bepaalde toegangspunten volgens de grootte van de afgenomen of geïnjecteerde capaciteit, of op basis van andere objectieve en niet-discriminerende criteria, dagelijks een toegangsprogramma eisen van de partij die toegang heeft verkregen onder de voorwaarden van het toegangsreglement, alvorens toegang tot het distributienet te verlenen. Ook kan hij voor die toegangspunten jaarlijks vooruitzichten eisen van die partij.

§ 2. Als de partij die toegang heeft verkregen onder de voorwaarden van het toegangsreglement, voorziet dat het werkelijke afname- of injectieprofiel sterk zal afwijken van het opgegeven toegangsprogramma of de meegeedeelde vooruitzichten, brengt ze de distributienetbeheerder daarvan onverwijld op de hoogte.

**DEEL V. MEETCODE**

HOOFDSTUK V.1. *Algemeen*

*Afdeling V.1.1. Doel*

Artikel V.1.1.1.

De Meetcode (Deel V) beschrijft de toepasselijke regels met betrekking tot :

- het ter beschikking stellen, de plaatsing, het gebruik en onderhoud van de meetinrichtingen;
- de uitlezing, de verwerking en het ter beschikking stellen van de meetgegevens, afkomstig van de meetinrichting.

Artikel V.1.1.2.

De meetinrichtingen dienen voor het bepalen van de hoeveelheden geïnjecteerd en afgenomen gas op het distributienet. De meetgegevens dienen voor de verrekningen tussen de verschillende partijen, ze dienen eveneens als basis om een goed beheer van het distributienet mogelijk te maken.

*Afdeling V.1.2. Algemene principes*

Artikel V.1.2.1.

§ 1. Elk toegangspunt dat bij een aansluiting op het distributienet behoort, vormt het voorwerp van een telling als die telling noodzakelijk is om de afname of de injectie van gas op dat toegangspunt te bepalen ten opzichte van het distributienet. Hiervoor wordt gebruikgemaakt van een meetinrichting.

§ 2. De distributienetbeheerder zet het volume gas om naar normale omstandigheden van druk en temperatuur met aanname van een temperatuur van het gas van 9 °C. Dit volume wordt vervolgens omgezet naar energie (kWh) op basis van gegevens van energie-inhoud per volume-eenheid die de vervoeronderneming daartoe ter beschikking stelt. Niet-gevalideerde meetgegevens worden bepaald op basis van de voorlopige waarde van de energie-inhoud per volume-eenheid.

§ 3. De distributienetbeheerders stellen de maandelijkse waarde van de energie-inhoud per volume-eenheid per geaggregeerd ontvangstation ter beschikking op hun website.

§ 4. Eindafnemers die aangesloten zijn op een privaat net in een gebouw of op een domein (bijvoorbeeld campings, serviceflats, studentenverblijven, e.d.) kunnen in het kader van dit Technisch Reglement Distributie Gas alleen als een individuele distributienetgebruiker worden beschouwd, als zij beschikken over een afzonderlijke aansluiting en meetinrichting op het distributienet.

§ 5. Uitzonderlijk kan met de distributienetbeheerder een forfaitaire vaststelling van de energiehoeveelheden worden afgesproken, zonder gebruik te maken van een meetinrichting.

Artikel V.1.2.2.

De verrekening, vermeld in Artikel V.1.1.2, is gebaseerd op gegevens die betrekking hebben op elementaire perioden. Afhankelijk van de aard van de aansluiting worden die gegevens rechtstreeks betrokken uit de meetinrichting of zijn ze het resultaat van de toepassing van synthetische lastprofielen op de meetgegevens.

## Artikel V.1.2.3.

De elementaire periode, vermeld in Artikel 1.2.2, bedraagt 1 uur.

## Artikel V.1.2.4.

De meetgegevens en de allocatie- en reconciliatiegegevens worden uitgedrukt in kWh ter beschikking gesteld van de betrokken partijen zoals vastgelegd in Afdeling V.3.8 en Afdeling V.3.9.

HOOFDSTUK V.2. *Bepalingen betreffende de meetinrichtingen**Afdeling V.2.1. Algemene bepalingen*

## Artikel V.2.1.1.

De distributienetbeheerder is, voor het distributienet waarvoor hij als beheerder is aangesteld, als enige gemachtigd de meetinrichting ter beschikking te stellen, te plaatsen, aan te passen, te onderhouden, te vervangen, te verwijderen en uit te baten, behoudens andersluidende bepalingen in de voorschriften vermeld in de Aansluitingscode (Deel III). De distributienetbeheerder is tevens verantwoordelijk voor het verzamelen, valideren, bewerken, ter beschikking stellen en archiveren van de meetgegevens.

## Artikel V.2.1.2.

Een meetinrichting bestaat uit alle uitrustingen die nodig zijn voor het uitvoeren van de meetfuncties, zoals vermeld in Artikel V.1.1.2, en kan dus onder meer bestaan uit al dan niet geïntegreerde combinaties van :

- gasmeter;
- volumeherleidingsapparaat;
- dataloggers;
- communicatie-uitrusting.

## Artikel V.2.1.3.

§ 1. De distributienetgebruiker en de distributienetbeheerder hebben het recht in hun installaties op eigen kosten alle uitrustingen te plaatsen die zij nuttig achten om de nauwkeurigheid na te gaan van de meetinrichting, vermeld in Artikel V.2.1.2. Een dergelijke meetuitrusting, die eventueel toebehoort aan de distributienetgebruiker, moet voldoen aan de voorschriften van dit Technisch Reglement Distributie Gas.

§ 2. Een meetuitrusting van een distributienetgebruiker kan dienst doen als controlemeting voor comptabele metingen na aanvaarding door de distributienetbeheerder.

## Artikel V.2.1.4.

§ 1. Als de distributienetgebruiker extra uitrustingen wil integreren in de meetinrichting die betrekking heeft op zijn toegangspunt, zal hij zich daarvoor richten tot de distributienetbeheerder. De distributienetbeheerder zal op basis van objectieve en niet-discriminerende criteria oordelen of die plaatsing kan worden uitgevoerd zonder de correcte uitvoering van zijn taak als distributienetbeheerder in het gedrang te brengen. Bij een positieve evaluatie zal de distributienetbeheerder de plaatsing uitvoeren. Die uitrustingen moeten voldoen aan de voorschriften van dit Technisch Reglement Distributie Gas, en mogen de hoofdmeting niet beïnvloeden.

§ 2. Alle kosten met betrekking tot die extra uitrustingen worden gedragen door de distributienetgebruiker.

## Artikel V.2.1.5.

De distributienetbeheerder heeft het recht aan de meetuitrusting alle extra apparatuur toe te voegen die hij nuttig acht voor de uitvoering van zijn taak, onder meer met het oog op het meten van kwaliteitsindicatoren.

## Artikel V.2.1.6.

De distributienetbeheerder kan, op verzoek van de distributienetgebruiker of de leverancier, meetgegevens of andere informatie die afkomstig is van de meetinrichting in kwestie (bij voorbeeld via impulsen) met een ander doel dan de verrekening, vermeld in Artikel V.1.1.2, ter beschikking stellen aan de aanvrager. De aanvrager richt zich hiervoor tot de distributienetbeheerder, die op basis van objectieve en niet-discriminerende criteria de aanvraag evalueert en de daaruit voortvloeiende werkzaamheden uitvoert. De kosten van de werkzaamheden worden gedragen door de aanvrager.

## Artikel V.2.1.7.

Als met het oog op complementaire meetgegevens, vermeld in Artikel V.2.1.6, de impulsuitgangen van de meter ter beschikking moeten worden gesteld aan de distributienetgebruiker, moet de distributienetbeheerder op kosten van de aanvrager binnen dertig werkdagen de nodige aanpassingen van de meetinstallatie uitvoeren. Die termijn kan in uitzonderlijke omstandigheden en na motivatie door de distributienetbeheerder verlengd worden. De distributienetbeheerder moet de kosten voor de aanpassingen van de meetinrichting die daarvoor nodig zijn, publiceren.

## Artikel V.2.1.8.

Op verzoek van de distributienetgebruiker moeten, voor toegangspunten met een aansluitingscapaciteit van 160 m<sup>3</sup>(n) per uur of meer, bij de installatie van een nieuwe meetinrichting, de impulsuitgangen kosteloos beschikbaar gemaakt worden ter hoogte van de meetinrichting voor toepassingen van de distributienetgebruiker. Als de toegang tot de installatie onderworpen is aan voorwaarden, opgelegd door de distributienetbeheerder, worden die voorwaarden in het aansluitingscontract vastgelegd.

## Artikel V.2.1.9.

Bij het verwisselen van een meter met rollentelwerk moeten de genoteerde meterstanden zowel door de afnemer (of een vertegenwoordiger van de afnemer) als door de distributienetbeheerder ter plaatse genoteerd, gedagtekend en ondertekend worden. Indien de afnemer in de mogelijkheid gesteld was om de genoteerde meterstanden te ondertekenen, maar hiervan geen gebruik maakte, heeft hij later niet meer de mogelijkheid deze meterstanden te betwisten.

*Afdeling V.2.2. Locatie van de meetinrichting*

## Artikel V.2.2.1.

De meetinrichting wordt geplaatst ter hoogte van het toegangspunt.

*Afdeling V.2.3. Nauwkeurigheidsvereisten*

## Artikel V.2.3.1.

De minimale nauwkeurigheidsvereisten van de meetinrichting voldoen aan de geldende wetgeving, in het bijzonder aan het koninklijk besluit van 20 december 1972 betreffende de gasmeters en latere wijzigingen ervan.

*Afdeling V.2.4. Specifieke voorschriften voor budgetmeters*

## Artikel V.2.4.1.

Naast de voorschriften voor budgetmeters opgenomen in het besluit van de Vlaamse Regering van 13 maart 2009 betreffende de sociale openbare dienstverplichtingen in de vrijgemaakte elektriciteits- en aardgasmarkt, moet er voldaan worden aan de bepalingen opgenomen onder deze afdeling.

## Artikel V.2.4.2.

De distributienetbeheerder zorgt ervoor dat er steeds een duidelijke gebruiksaanwijzing voor de budgetmeter op eenvoudig verzoek en gratis aangevraagd kan worden. Deze gebruiksaanwijzing moet zowel een handleiding bevatten voor het gebruik van een budgetmeter als deze geactiveerd is als voor het uitlezen van deze meter in geval van een gedesactiveerde budgetmeter.

## Artikel V.2.4.3

§ 1. Een budgetmeter wordt niet weggenomen als er geen gebruik meer wordt gemaakt van zijn functionaliteiten, tenzij een distributienetgebruiker of eigenaar van het betrokken gebouw daar uitdrukkelijk om verzoekt.

§ 2. De kosten voor het wegnemen van de budgetmeter komen voor rekening van de aanvrager.

§ 3. Voor het wegnemen van de budgetmeter maakt de distributienetgebruiker of eigenaar van het betrokken gebouw een afspraak met de distributienetbeheerder, waarbij hij kan eisen dat de budgetmeter wordt weggenomen binnen 15 werkdagen na ontvangst door de distributienetbeheerder van de betaling van de kosten. In uitzonderlijke omstandigheden en na motivatie kan de distributienetbeheerder van die termijn afwijken.

*Afdeling V.2.5. Storingen en fouten*

## Artikel V.2.5.1.

§ 1. De distributienetbeheerder zorgt ervoor dat een storing bij de meting (exclusief dataoverdracht) in een meetuitrusting die hij beheert, verholpen wordt binnen een termijn van zeven werkdagen. Die termijn vangt aan op het ogenblik dat de distributienetbeheerder op de hoogte is van de storing. In overleg met de distributienetgebruiker kan die termijn verlengd worden.

§ 2. In de mate van het mogelijke worden dezelfde termijnen gehanteerd in geval van een storing bij de dataoverdracht.

## Artikel V.2.5.2.

Als door overmacht de storing niet binnen de termijn, vermeld in Artikel V.2.5.1, kan worden verholpen, neemt de distributienetbeheerder alle noodzakelijke maatregelen om het verlies van meetgegevens te beperken. Hij deelt aan de distributienetgebruiker en diens leverancier de vermoedelijke duur van de storing mee.

## Artikel V.2.5.3.

Als ten gevolge van de storing in de meetinrichting de gastoevoer onderbroken is, gelden de bepalingen van Artikel III.5.3.3.

## Artikel V.2.5.4.

Een fout bij de meting wordt als significant beschouwd als ze groter is dan toegestaan is krachtens de toepasbare nauwkeurigheidsvereisten conform Afdeling V.2.3.

## Artikel V.2.5.5.

Een distributienetgebruiker of leverancier die in de meetgegevens een significante fout vermoedt, brengt de distributienetbeheerder daar onverwijld van op de hoogte en kan bij de distributienetbeheerder schriftelijk een controle van de meetinrichting aanvragen. De distributienetbeheerder plant dan zo snel mogelijk de uitvoering van een testprogramma.

## Artikel V.2.5.6.

Als de controle, vermeld in Artikel V.2.5.5, uitwijst dat een significante fout veroorzaakt wordt door een fout, een defect of een onnauwkeurigheid in de meetinrichting of een onderdeel ervan, waarvoor de distributienetbeheerder verantwoordelijk is, zorgt de distributienetbeheerder ervoor dat de fout wordt verholpen, een ijking wordt uitgevoerd, of de meter wordt vervangen binnen tien werkdagen, behoudens uitzonderlijke omstandigheden, gemotiveerd door de distributienetbeheerder.

## Artikel V.2.5.7

De distributienetbeheerder draagt de kosten, verbonden aan de acties, vermeld in Artikel V.2.5.5 en Artikel V.2.5.6, als een significante fout kon worden vastgesteld. In het andere geval worden ze gedragen door de aanvrager.

*Afdeling V.2.6. Inspectie*

## Artikel V.2.6.1.

De distributienetbeheerder heeft het recht op toegang tot de meetinrichting om een conformiteitcontrole uit te voeren met betrekking tot de bepalingen van dit Technisch Reglement Distributie Gas.

*Afdeling V.2.7. Administratief beheer van technische gegevens (andere dan meetgegevens)*

## Artikel V.2.7.1.

De distributienetbeheerder is verantwoordelijk voor het bijhouden en archiveren van de administratieve gegevens die vereist zijn voor een goed beheer van de meetinrichtingen en de toepasselijke wettelijke controles (onder meer fabrikant, type, fabrieksnummer, bouwjaar, controle- en ijktijdstippen).

## Artikel V.2.7.2.

Wijzigingen aan de meetinrichtingen op een toegangspunt, voor zover ze betrekking hebben op de comptabele metingen, worden door de distributienetbeheerder binnen tien werkdagen meegedeeld aan de leverancier van de betrokken distributienetgebruiker.

*HOOFDSTUK V.3. Bepalingen betreffende de meetgegevens**Afdeling V.3.1. Gemeten en berekende verbruiksprofielen*

## Artikel V.3.1.1.

De verrekking van de toegang tot en het gebruik van het distributienet is gebaseerd op een reeks gegevens die elk betrekking hebben op een elementaire periode zoals bepaald in Artikel 1.2.3. Een reeks dergelijke gegevens wordt hierna verbruiksprofiel genoemd.

Er worden twee soorten verbruiksprofielen onderscheiden :

- gemeten verbruiksprofiel : de meetinrichting registreert voor elke elementaire periode de afgenomen of geïnjecteerde hoeveelheid gas, waarmee het verbruiksprofiel wordt opgesteld;
- berekend verbruiksprofiel : op basis van periodiek gelezen meterstanden van de meetinrichting en de toepassing van een toegekend synthetisch lastprofiel wordt het berekende verbruiksprofiel opgesteld.

Artikel V.3.1.2.

Voor meetinrichtingen die betrekking hebben op toegangspunten van een bestaande aansluiting met een jaarverbruik groter dan een miljoen m<sup>3</sup>(n) wordt het gemeten verbruiksprofiel geregistreerd door teleopname.

Voor toegangspunten die betrekking hebben op lagere verbruiken, voorziet de distributienetbeheerder, op vraag en voor rekening van de distributienetgebruiker of de leverancier, in de registratie door teleopname.

Artikel V.3.1.3.

Voor toegangspunten van nieuwe aansluitingen of bestaande aansluitingen die aangepast worden, met een geschat jaarverbruik groter dan een miljoen m<sup>3</sup>(n), plaatst de distributienetbeheerder een meetinrichting met registratie door teleopname.

Artikel V.3.1.4.

Voor alle toegangspunten waar een gemeten verbruiksprofiel wordt geregistreerd, geschiedt de verrekening, vermeld in Artikel V.3.1.1, op basis van dat gemeten verbruiksprofiel.

Artikel V.3.1.5.

§ 1. Het verbruik op toegangspunten zonder registratie door teleopname met een aansluitingscapaciteit van 160 m<sup>3</sup>(n) per uur of meer, wordt door de distributienetbeheerder maandelijks opgenomen. Voor toegangspunten van bestaande aansluitingen, geldt die regel vanaf 1 januari 2008.

§ 2. Bij toegangspunten zonder registratie door teleopname, met een aansluitingscapaciteit kleiner dan 160 m<sup>3</sup>(n) per uur, bepaalt de distributienetbeheerder steeds een meterstand in volgende gevallen :

- uiterlijk een jaar na de laatste meteropname;
- bij elke leverancierswissel;
- bij elke klantenwissel;
- bij het in dienst nemen van een toegangspunt;
- bij het buiten dienst stellen van een toegangspunt;
- bij aanpassing of vernieuwing van de aansluiting;
- bij aanpassing of vervanging van de meetinrichting;
- op verzoek van een leverancier;
- op verzoek van een distributienetgebruiker.

§ 3. Een meterstand wordt op een van volgende manieren bepaald :

- op basis van een fysieke meteropname door de distributienetbeheerder;
- op basis van een meterstand of meterstanden die de distributienetgebruiker doorgeeft aan de distributienetbeheerder (ofwel telefonisch, via e-mail, via website of door middel van een meterkaartje);
- op basis van een meterstand of meterstanden die de distributienetgebruiker doorgeeft aan zijn leverancier en die de leverancier op zijn beurt doorgeeft aan de distributienetbeheerder (bijvoorbeeld bij een klantenwissel of correctie van een geschatte meterstand);
- als bovenstaande manieren geen betrouwbare meterstanden opleverden, door middel van schattingen conform Artikel V.3.6.1.

§ 4. De distributienetbeheerder bepaalt per toegangspunt vermeld, in § 2 de maand waarin hij jaarlijks de meterstanden zal bepalen (= opnamemaand). Dit is een eigenschap van het toegangspunt dat bijgehouden wordt in het toegangsregister en waarvan de leverancier op het toegangspunt op de hoogte wordt gebracht (onderdeel van de stamgegevens). De meterstanden worden bepaald in een periode die loopt van tien werkdagen voor het begin van die maand tot tien werkdagen na het einde van die maand. Voor maandelijks gemeten toegangspunten worden de meterstanden bepaald in de periode van zeven werkdagen voor tot vijf werkdagen na het einde van de te meten maand.

§ 5. Bij toegangspunten zonder registratie door teleopname met een aansluitingscapaciteit kleiner dan 160 m<sup>3</sup>(n) per uur neemt de distributienetbeheerder minstens eenmaal in een periode van 24 maanden fysiek meterstanden op voor zover hij toegang heeft of krijgt tot de meetinrichting. Als hij bij een eerste poging geen toegang krijgt tot de meetinrichting, laat hij een kaartje achter in de brievenbus met de vermelding van het tijdstip waarop hij nogmaals een bezoek zal brengen. Die datum ligt maximaal 10 kalenderdagen later. Het kaartje vermeldt eveneens de mogelijkheid om met de distributienetbeheerder een afspraak te maken voor een bezoek op een andere datum of tussen andere uren als de distributienetgebruiker op de voorgestelde datum of tussen de voorgestelde uren verhinderd zou zijn. De distributienetgebruiker kan verzoeken om die afspraak buiten de kantooruren te laten plaatsvinden, als de distributienetbeheerder al 48 maanden lang geen fysieke meteropname kon uitvoeren. In dat geval kan de distributienetbeheerder daar extra kosten voor aanrekenen.

§ 6. Op de voorgestelde of afgesproken datum en tussen de voorgestelde of afgesproken uren, bezoekt de distributienetbeheerder het toegangspunt opnieuw. Als hij daarbij opnieuw geen toegang krijgt tot de meetinrichting, laat de distributienetbeheerder een meteropnamekaartje achter met het verzoek binnen tien kalenderdagen contact op te nemen met de distributienetbeheerder en de meterstanden door te geven. Het meteropnamekaartje vermeldt dat indien niet tijdig gereageerd wordt, de meterstanden geschat zullen worden en dat die niet betwist kunnen worden, tenzij de distributienetgebruiker uitdrukkelijk en op zijn kosten om een nieuwe meteropname verzoekt.

§ 7. Als het meer dan 48 maanden geleden is dat de distributienetbeheerder fysiek een meteropname heeft kunnen uitvoeren, moet de distributienetgebruiker toegang tot de meetinrichting verlenen aan de distributienetbeheerder. De kosten die de distributienetbeheerder moet maken om toegang tot de meetinrichting te verkrijgen, worden door de distributienetgebruiker gedragen.

§ 8. Een distributienetgebruiker of zijn leverancier kunnen steeds een fysieke meteropname door de distributienetbeheerder aanvragen. Bij de aanvraag wordt een afspraak gemaakt met de distributienetbeheerder over het tijdstip waarop die meteropname uitgevoerd zal worden. Daarbij kan de aanvrager eisen dat die datum binnen vijftien werkdagen ligt. De kosten voor de meteropname worden gedragen door de aanvrager, tenzij die een beschermde klant

is volgens het besluit van de Vlaamse Regering van 13 maart 2009 betreffende de sociale openbaredienstverplichtingen in de vrijgemaakte elektriciteits- en aardgasmarkt. Als de distributienetbeheerder op de datum en tussen de uren van de afspraak geen toegang krijgt tot de meetinrichting, vervalt de aanvraag en worden de kosten gedragen door de aanvrager.

§ 9. Het verbruik of de productie, bepaald volgens § 1 en § 2, wordt door de distributienetbeheerder gevalideerd overeenkomstig de procedure, beschreven in Afdeling V.3.5.

#### Artikel V.3.1.6.

§ 1. Als voor de jaarlijkse meteropname geen fysieke meteropname door de distributienetbeheerder gebeurt, verstuurt de distributienetbeheerder een meteropnamekaartje naar het contactadres van de distributienetgebruiker op het toegangspunt. Op die meteropnamekaart wordt de distributienetgebruiker verzocht binnen tien werkdagen contact op te nemen met de distributienetbeheerder en de meterstanden door te geven. Het meteropnamekaartje vermeldt dat als niet tijdig gereageerd wordt, de meterstanden geschat zullen worden en dat die niet betwist kunnen worden, tenzij de distributienetgebruiker uitdrukkelijk en op zijn kosten om een nieuwe meteropname verzoekt.

§ 2. Als de meterstand bij een leverancierswissel niet fysiek wordt opgenomen, stuurt de distributienetbeheerder zo spoedig mogelijk na de bevestiging aan beide betrokken leveranciers van de leverancierswissel, een meteropnamekaart naar het contactadres conform Artikel IV.1.2.3 § 3. Op die meteropnamekaart wordt de distributienetgebruiker verzocht binnen tien werkdagen contact op te nemen met de distributienetbeheerder en de meterstanden door te geven. De meteropnamekaart vermeldt dat indien niet tijdig gereageerd wordt, de meterstanden geschat zullen worden en dat die niet betwist kunnen worden, tenzij de distributienetgebruiker uitdrukkelijk en op zijn kosten om een nieuwe meteropname verzoekt.

#### Artikel V.3.1.7. Klantencabines

§ 1. De distributienetbeheerder verstrekt de distributienetgebruiker het recht om te allen tijde de in de meetinrichting lokaal beschikbare meetgegevens die betrekking hebben op zijn toegangspunt, te consulteren. In de uitzonderlijke gevallen waarbij de meetinstallatie zich bevindt op een plaats die niet rechtstreeks voor de distributienetgebruiker toegankelijk is, wendt de distributienetgebruiker zich tot de distributienetbeheerder, die hem binnen een redelijke termijn toegang zal verschaffen overeenkomstig de bepalingen, vermeld in Hoofdstuk I.4.

§ 2. De meetgegevens, vermeld in § 1, omvatten minstens de comptabele metingen waaruit op een eenvoudige manier het gasverbruik over een bepaalde periode kan worden afgeleid.

§ 3. De periode, vermeld in § 2, is de maand van verbruik of, bij distributienetgebruikers met jaarlijkse meteropname, de periode van vanaf de laatste meteropname.

§ 4. Op verzoek van de distributienetgebruiker of zijn leverancier verschaft de distributienetbeheerder binnen de tien werkdagen de nodige inlichtingen voor de interpretatie van de meetgegevens.

§ 5. De afleesmethode en de omrekeningsfactoren die toegepast moeten worden voor het bepalen van de verbruiksgegevens, vermeld in § 2, worden bij nieuw geïnstalleerde meetinrichtingen op een duidelijke manier aangebracht op of vlak naast de meter. Voor afnemers met een meetinrichting op middendruk zonder volumehoeleidsapparaat, omvat dat ook de omrekeningsfactor voor de omrekening van  $m^3$  bij leveringsdruk naar  $m^3(n)$ , voor zover die omrekeningsfactor significant verschilt van 1.

### Afdeling V.3.2. Bijzondere bepalingen betreffende het gemeten verbruiksprofiel

#### Artikel V.3.2.1.

Het verbruiksprofiel wordt geregistreerd op basis van meetperioden die overeenstemmen met de elementaire periode zoals bepaald in Artikel V.1.2.3.

#### Artikel V.3.2.2.

In overeenstemming met de bepalingen van het aansluitingscontract en/of de noden van de distributienetbeheerder registreert een meetinrichting per meetperiode de volgende data :

- de aanduiding van de meetperiode;
- de opgenomen en/of geïnjecteerde hoeveelheid gas.

#### Artikel V.3.2.3.

De distributienetbeheerder verzamelt de meetgegevens door teleopname.

#### Artikel V.3.2.4.

Om de teleopname van de meetinrichting mogelijk te maken, zorgt de distributienetbeheerder, op basis van technisch-economische criteria, voor de realisatie van de meest aangewezen telecommunicatieverbinding.

#### Artikel V.3.2.5.

Een meetperiode is gerelateerd aan het tijdstip 06:00:00 volgens de lokale tijd.

#### Artikel V.3.2.6.

De afwijking van de begin- en eindtijden van de meetperiode ten overstaan van de gehanteerde referentietijd mag niet groter zijn dan tien seconden.

#### Artikel V.3.2.7.

De distributienetbeheerder is belast met het beheer van die gegevens en deelt elke wijziging mee aan de betrokken leverancier.

### Afdeling V.3.3. Bijzondere bepalingen betreffende het berekende verbruiksprofiel

#### Artikel V.3.3.1.

Een berekend verbruiksprofiel wordt onderverdeeld op basis van meetperioden die overeenstemmen met de elementaire periode zoals bepaald in Artikel V.1.2.3.

#### Artikel V.3.3.2.

Een berekend verbruiksprofiel schat per meetperiode de opgenomen energie van een distributienetgebruiker.

#### Artikel V.3.3.3.

De VREG legt een classificatie vast van distributienetgebruikers zonder registratie door teleopname op basis van objectieve en eenduidige criteria zoals het type distributienetgebruiker (huishoudelijk of niet-huishoudelijk) of de historische verbruiksgegevens van de distributienetgebruiker. Met elke categorie komt een synthetisch lastprofiel overeen.



**Artikel V.3.3.4.**

De VREG legt de synthetische lastprofielen vast, met inbegrip van eventuele correctiefactoren en de wijze waarop die in rekening worden gebracht, per categorie van distributienetgebruikers.

**Artikel V.3.3.5.**

Uiterlijk op 30 november van elk jaar moeten nieuwe profielen voor het komende kalenderjaar voorgesteld worden aan de VREG.

**Artikel V.3.3.6.**

De VREG publiceert de categorieën en de synthetische lastprofielen in elektronische vorm op haar website met vermelding van de datum waarop ze van kracht worden.

**Artikel V.3.3.7.**

De categorieën en de synthetische lastprofielen kunnen te allen tijde worden gewijzigd op basis van een statistische studie van werkelijk gemeten verbruiksprofielen, of op basis van de vastgestelde residu's bij de allocatie. De wijzigingen kunnen ten vroegste van kracht worden een maand na de publicatie ervan door de VREG.

**Artikel V.3.3.8.**

Aan elk toegangspunt dat niet voorzien is van een registratie door teleopname, wordt een synthetisch lastprofiel toegewezen door de distributienetbeheerder.

**Artikel V.3.3.9.**

De distributienetbeheerder is belast met het beheer van die gegevens en deelt elke wijziging mee aan de betrokken leverancier.

*Afdeling V.3.4. Databehandeling***Artikel V.3.4.1.**

§ 1. De distributienetbeheerder slaat de data, vermeld in Artikel V.3.2.2, elektronisch op.

§ 2. Voor de toegangspunten zonder registratie door teleopname slaat de distributienetbeheerder die gegevens op die hem in staat stellen om het verbruiksprofiel te herberekenen.

**Artikel V.3.4.2.**

Aan de data, vermeld in Artikel V.3.4.1, koppelt de distributienetbeheerder de volgende gegevens :

- de identificatie van het toegangspunt;
- de locatie en het type van de meetinrichting;
- de identificatie van de leverancier en bevrachter.

*Afdeling V.3.5. Validatie en correctie van meetgegevens***Artikel V.3.5.1.**

Als de datum van de meteropname niet samenvalt met de datum waarop de meterstand gekend moet zijn, zal de distributienetbeheerder die meterstand herleiden op basis van de schattingsprincipes, beschreven in Artikel V.3.6.1.

**Artikel V.3.5.2.**

§ 1. Als de distributienetbeheerder niet kan beschikken over de werkelijke meetgegevens of als hij van oordeel is dat de beschikbare resultaten niet betrouwbaar of foutief zijn, worden de meetresultaten in kwestie in het validatieproces vervangen.

§ 2. De waarden waardoor de onbetrouwbare of foutieve gegevens worden vervangen zijn de waarden die de uitkomst vormen van een van de volgende schattingsprocedures waarbij de distributienetbeheerder onderstaande volgorde van schattingsprocedures respecteert :

- redundante metingen;
- andere meetresultaten die de betrokken distributienetgebruiker ter beschikking heeft;
- vergelijking met de gegevens van een periode die als equivalent wordt beschouwd.

§ 3. De distributienetbeheerders publiceren gemeenschappelijk een gedetailleerde beschrijving van de methodiek van de validatie.

**Artikel V.3.5.3.**

Een distributienetgebruiker of de leverancier op een toegangspunt kan een extra fysieke meteropname bij de distributienetbeheerder aanvragen, als hij van oordeel is dat de ter beschikking gestelde meetgegevens foutief zijn. De kosten voor die extra meteropname komen voor rekening van de distributienetbeheerder als de extra meteropname uitwijst dat de door de distributienetbeheerder opgenomen meetgegevens foutief waren, in het andere geval worden de kosten door de aanvrager gedragen.

*Afdeling V.3.6. Schatting, allocatie en reconciliatie***Artikel V.3.6.1.**

§ 1. De afname of injectie van een distributienetgebruiker zonder registratie door teleopname in de periode tussen twee meteropnames kan geschat worden op basis van de totale afname of injectie over de vorige periode en of de typisch gemiddelde afname of injectie van een vergelijkbaar type van eindafnemer.

§ 2. De distributienetbeheerders publiceren gemeenschappelijk een gedetailleerde beschrijving van de methodiek van de schatting.

**Artikel V.3.6.2.**

In de volgende gevallen mag een meterstand of afname of injectie geschat worden door de distributienetbeheerder overeenkomstig de bepalingen in Artikel V.3.6.1 :

- als de meteropnamekaart niet "onbezorgd" teruggestuurd werd en een netgebruiker niet tijdig reageert op de hem toegestuurde meteropnamekaart;
- als werd vastgesteld dat een meetinrichting gedurende een bepaalde periode niet of incorrect de afname of injectie registreerde. In dat geval wordt de afname of injectie over die periode herberekend, rekening houdend met de bepalingen in artikel 3.11.2;
- als werd vastgesteld dat meetgegevens van een toegangspunt gedurende een bepaalde periode incorrect werden verwerkt en ter beschikking gesteld door de distributienetbeheerder. In dat geval wordt de afname of injectie over die periode herberekend, rekening houdend met de bepalingen in artikel 3.11.2;

▪ als werd vastgesteld dat een distributienetgebruiker gedurende een bepaalde periode onrechtmatig aardgas afnam van het distributienet en dit niet of slechts gedeeltelijk geregistreerd werd door een meetinrichting. In dat geval wordt de afname of injectie over die periode herberekend.

Artikel V.3.6.3.

Op basis van de geschatte totale afname en het toegewezen synthetisch lastprofiel bepaalt de distributienetbeheerder het berekende verbruiksprofiel.

Artikel V.3.6.4.

§ 1. Op basis van de geïnjecteerde hoeveelheid gas op het distributienet die geregistreerd werd door een meetinrichting, de uitgewisselde hoeveelheid gas met andere netten, de berekende verbruiksprofielen en de gemeten verbruiksprofielen wordt per GOS en per elementaire periode het residu berekend. Dat residu wordt pro rata toegekend aan de leveranciers en bevrachters. De VREG legt de gedetailleerde beschrijving van de methodiek van de allocatie vast.

§ 2. De distributienetbeheerder is verantwoordelijk voor de uitvoering van de allocatieberekening over de toegangspunten in zijn distributienet. Die berekeningen worden maandelijks uitgevoerd op basis van de historiek van het toegangsregister over de voorgaande maand die op dat moment bekend is, op voorwaarde dat alle processen op het toegangsregister correct uitgevoerd werden of worden door de distributienetbeheerder.

§ 3. Op basis van de resultaten van de allocatie verdeelt de distributienetbeheerder de energie die geleverd werd aan eindafnemers per GOS over de leveranciers en bevrachters per elementaire periode.

Artikel V.3.6.5.

§ 1. In afwijking van Artikel V.3.6.4, § 1, wordt, als er verschillende distributienetten door hetzelfde GOS gevoed worden, het residu gezamenlijk berekend voor het geheel van de toegangspunten die deel uitmaken van het GOS, op basis van de geïnjecteerde hoeveelheid gas op het GOS, de berekende verbruiksprofielen en de gemeten verbruiksprofielen, per elementaire periode.

§ 2. In afwijking van Artikel V.3.6.4, § 3, voert elke betrokken distributienetbeheerder op basis van de residufactor die afgeleid is uit het residu, bepaald in Artikel V.3.6.4, § 1, de allocatieberekening uit voor het totaal van de toegangspunten van het GOS die behoren tot zijn distributienet, waarbij het aldus verkregen residu pro rata aan de leveranciers en bevrachters wordt toegekend. Op basis van de resultaten van de allocatie verdeelt de distributienetbeheerder de energie die geleverd werd aan eindafnemers per GOS over de leveranciers en bevrachters per elementaire periode.

Artikel V.3.6.6.

§ 1. De verdeling van de energie over de leveranciers en bevrachters die verkregen wordt door de allocatie, beschreven in Artikel V.3.6.4, moet maandelijks gecorrigeerd worden op basis van de werkelijk gemeten afnames en injecties op de toegangspunten. De VREG legt de gedetailleerde beschrijving van de methodiek van de reconciliatie vast.

§ 2. De distributienetbeheerder is verantwoordelijk voor de uitvoering van de reconciliatieberekening over de toegangspunten in zijn distributienet. De berekeningen over een maand en over de voorgaande vijftien maanden worden maandelijks ten laatste zes maand na de maand waarop ze betrekking hebben uitgevoerd op basis van de historiek van het toegangsregister over de voorgaande maanden.

§ 3. Bij de eindreconciliatie van een maand wordt de restterm van die maand vastgesteld. Die restterm komt voor rekening van de distributienetbeheerder. De VREG legt de gedetailleerde beschrijving van de methodiek van de eindreconciliatie vast.

§ 4. De distributienetbeheerder is verantwoordelijk voor de uitvoering van de eindreconciliatieberekening over de toegangspunten in zijn distributienet. De voorlopige berekeningen worden uiterlijk 32 maanden na de betrokken maand uitgevoerd op basis van de historiek van het toegangsregister over die maanden. De definitieve berekeningen worden uiterlijk 37 maanden na de betrokken maand uitgevoerd op basis van de historiek van het toegangsregister over die maanden.

§ 5. De distributienetbeheerders, alsook de leveranciers die volgens de berekeningen vermeld in Artikel V.3.6.4 (allocatieberekening) of in Artikel V.3.6.6, § 3 en § 4 (eindreconciliatieberekening) een hoeveelheid gas geleverd hebben, nemen deel aan de financiële afhandeling voor de betrokken maand die volgt uit de berekeningen vermeld in Artikel V.3.6.6, § 3 en § 4.

§ 6. De distributienetbeheerders en de leveranciers stellen gezamenlijk een partij aan die instaat voor de uitvoering van de financiële afhandeling vermeld in § 5.

*Afdeling V.3.7. Opslag, archivering en beveiliging van de data*

Artikel V.3.7.1.

De distributienetbeheerder slaat zowel de onbewerkte meetgegevens als de eventueel gewijzigde meetgegevens op een niet vluchtige informatiedrager op.

Artikel V.3.7.2.

De distributienetbeheerder archiveert de gegevens, vermeld in Artikel V.3.7.1, gedurende een periode van minstens vijf jaar.

Artikel V.3.7.3.

De door de distributienetbeheerder centraal beheerde meetgegevens zijn, overeenkomstig de toepasselijke wettelijke bepalingen, beveiligd tegen kennisneming door anderen dan de distributienetbeheerder.

*Afdeling V.3.8. Ter beschikking te stellen meetgegevens bij gemeten verbruiksprofielen*

Artikel V.3.8.1.

§ 1. De distributienetbeheerder stelt aan de leverancier en de vervoeronderneming zo vlug mogelijk en uiterlijk binnen het uur volgend op het uur van afname de niet-gevalideerde meetgegevens van de elementaire periode(s) in kwestie zoals bepaald in Artikel V.1.2.3 per toegangspunt ter beschikking voor de toegangspunten waarop hij energie levert of injecteert en die voorzien zijn van een teleopname.

§ 2. De distributienetbeheerder stelt aan de leverancier maandelijks uiterlijk op de tiende werkdag van de volgende maand, de gevalideerde meetgegevens per elementaire periode zoals bepaald in Artikel V.1.2.3 voor alle toegangspunten ter beschikking, en deelt de gegevens gelijktijdig mee aan de vervoeronderneming.

§ 3. Gevalideerde meetgegevens die geschat werden op basis van de procedures, vermeld in Artikel V.3.5.2, § 2, zijn voorzien van een herkenningsvlag.

#### Artikel V.3.8.2.

Op verzoek van de leverancier kan de distributienetbeheerder meetgegevens van een toegangspunt met verschillende fysieke meetpunten, ook uitgesplitst ter beschikking stellen van de leverancier. De betrokkene richt zich daarvoor tot de distributienetbeheerder, die op basis van objectieve en niet-discriminerende criteria de aanvraag evalueert en de daaruit voortkomende taken uitvoert. De daaraan verbonden kosten worden door de aanvrager gedragen.

#### Artikel V.3.8.3.

§ 1. De distributienetbeheerder stelt aan de bevrachter zo vlug mogelijk en uiterlijk binnen het uur volgend op het uur van afname de niet-gevalideerde meetgegevens van de elementaire periode in kwestie zoals bepaald in Artikel V.1.2.3 in geaggregeerde vorm per leverancier en per GOS ter beschikking.

§ 2. De distributienetbeheerder stelt aan de bevrachter maandelijks de gevalideerde meetgegevens in geaggregeerde vorm per leverancier en per GOS ter beschikking, uiterlijk op de tiende werkdag van de volgende maand.

#### Artikel V.3.8.4.

De distributienetbeheerder motiveert in voorkomend geval de aanpassingen en correcties die op basis van Artikel 3.5.1 en 3.5.2 werden aangebracht.

#### Artikel V.3.8.5.

Op verzoek van de leverancier of van de bevrachter kan de distributienetbeheerder de meetgegevens, al dan niet gevalideerd, met een grotere frequentie dan vermeld in Artikel V.3.8.1 ter beschikking stellen. De betrokkene richt zich daarvoor tot de distributienetbeheerder, die op basis van objectieve en niet-discriminerende criteria de aanvraag evalueert en de daaruit voortkomende taken uitvoert. De daaraan verbonden kosten worden door de aanvrager gedragen.

#### Artikel V.3.8.6.

Na ontvangst van de meetgegevens voor een toegangspunt moet de leverancier, in geval van een jaarlijkse afrekening en in geval van klantenwissel, leverancierswissel of gecombineerde wissel, binnen een termijn van zes weken een factuur opmaken en deze overmaken aan de distributienetgebruiker.

*Afdeling V.3.9. Ter beschikking te stellen meet-, allocatie- en reconciliatiegegevens bij berekende verbruiksprofielen*

#### Artikel V.3.9.1.

§ 1. De distributienetbeheerder stelt aan de leverancier gevalideerde meetgegevens ter beschikking voor de toegangspunten waarop hij energie levert of injecteert en die maandelijks worden uitgelezen. Die gegevens moeten worden meegedeeld voor alle toegangspunten uiterlijk op de tiende werkdag van de volgende maand. De distributienetbeheerder moet steeds de datum van de meteropname van de meteropname van de toegangspunten vermelden. Gevalideerde meetgegevens die geschat werden op basis van de procedures, vermeld in Artikel V.3.5.2, § 2, zijn voorzien van een herkenningssvlag.

§ 2. De distributienetbeheerder stelt aan de leverancier gevalideerde meetgegevens ter beschikking voor de toegangspunten waarop hij energie levert of injecteert en die jaarlijks worden uitgelezen. Die gegevens moeten worden meegedeeld voor alle toegangspunten, uiterlijk op de tiende werkdag na de meteropname. De distributienetbeheerder moet steeds de datum van de meteropname vermelden. Als bij het valideren van de meetgegevens blijkt dat een fysieke meteropname vereist is, gelden de vermelde termijnen vanaf de dag van deze extra meteropname. Gevalideerde meetgegevens die geschat werden op basis van de procedures, vermeld in Artikel V.3.5.2, § 2, zijn voorzien van een herkenningssvlag.

#### Artikel V.3.9.2.

Op verzoek van de leverancier kan de distributienetbeheerder meetgegevens van een toegangspunt met verschillende fysieke meetpunten, ook uitgesplitst ter beschikking stellen van de leverancier. De betrokkene richt zich daarvoor tot de distributienetbeheerder, die op basis van objectieve en niet-discriminerende criteria de aanvraag evalueert en de daaruit voortkomende taken uitvoert. De daaraan verbonden kosten worden door de aanvrager gedragen.

#### Artikel V.3.9.3.

§ 1. De distributienetbeheerder stelt binnen 30 werkdagen na de maand de allocatiegegevens op basis van de elementaire periode zoals bepaald in Artikel V.1.2.3 van de maand ter beschikking van de leverancier voor de toegangspunten zonder registratie door teleopname waarop hij energie levert of injecteert.

§ 2. Die allocatiegegevens omvatten, naast het aan de leverancier toegekende totaal per uur van de energiehoeveelheden op toegangspunten van zowel gemeten als berekende verbruiksprofielen voor de betrokken maand, ook minstens volgende opsplitsing :

- de energiehoeveelheden op toegangspunten met een berekend verbruiksprofiel, opgesplitst over de verschillende profielcategorieën gesommeerd over de toegangspunten in kwestie;
- de afnames op afnamepunten met een gemeten verbruiksprofiel, gesommeerd over de afnamepunten in kwestie;
- de injecties op injectiepunten met een gemeten verbruiksprofiel (lokale producties), gesommeerd over de injectiepunten in kwestie.

#### Artikel V.3.9.4.

§ 1. De distributienetbeheerder stelt binnen 30 werkdagen na de maand aan de bevrachter de allocatiegegevens op basis van de elementaire periode zoals bepaald in Artikel V.1.2.3 van de maand ter beschikking in geaggregeerde vorm per leverancier en per GOS.

§ 2. Die allocatiegegevens omvatten, naast het aan elke leverancier toegekende totaal per uur van de energiehoeveelheden op toegangspunten van zowel gemeten als berekende verbruiksprofielen voor de betrokken maand, ook minstens volgende opsplitsing :

- de energiehoeveelheden op toegangspunten met een berekend verbruiksprofiel, opgesplitst over de verschillende profielcategorieën, gesommeerd over de toegangspunten in kwestie;
- de afnames op afnamepunten met een gemeten verbruiksprofiel, gesommeerd over de afnamepunten in kwestie;
- de injecties op injectiepunten met een gemeten verbruiksprofiel (lokale producties), gesommeerd over de injectiepunten in kwestie.

## Artikel V.3.9.5.

§ 1. De distributienetbeheerder stelt binnen 30 werkdagen na de maand aan de vervoeronderneming de allocatiegegevens op basis van de elementaire periode zoals bepaald in Artikel V.1.2.3 van de maand ter beschikking in geaggregeerde vorm per bevrachter en per GOS.

§ 2. Die allocatiegegevens omvatten, naast het aan elke bevrachter toegekende totaal per uur van de energiehoeveelheden op toegangspunten van zowel gemeten als berekende verbruiksprofielen voor de betrokken maand, ook minstens volgende opsplitsing :

- de energiehoeveelheden op toegangspunten met een berekend verbruiksprofiel, opgesplitst over de verschillende profielcategorieën, gesommeerd over de toegangspunten in kwestie;
- de afnames op afnamepunten met een gemeten verbruiksprofiel, gesommeerd over de afnamepunten in kwestie;
- de injecties op injectiepunten met een gemeten verbruiksprofiel (lokale producties), gesommeerd over de injectiepunten in kwestie.

## Artikel V.3.9.6.

§ 1. Uiterlijk op de laatste dag van de zesde maand na de maand, stelt de distributienetbeheerder de reconciliatiegegevens van die maand en de vorige 15 maanden ter beschikking van de leverancier.

§ 2. De distributienetbeheerder die niet verantwoordelijk is voor het beheer van een GOS, stelt de gegevens, vermeld in § 1, ter beschikking van de distributienetbeheerder die verantwoordelijk is voor het beheer van het GOS. De betrokken distributienetbeheerders bepalen in onderling overleg de procedure van de gegevensuitwisseling, rekening houdend met de timing, vermeld in § 1.

## Artikel V.3.9.7

§ 1. Uiterlijk op de laatste dag van de 32e maand na de maand, stelt de distributienetbeheerder de voorlopige eindreconciliatiegegevens van die maand ter beschikking van de leverancier.

§ 2. Uiterlijk op de laatste dag van de 37e maand na de maand, stelt de distributienetbeheerder de definitieve eindreconciliatiegegevens van die maand ter beschikking van de leverancier.

§ 3. De distributienetbeheerder stelt ten laatste op het moment van het overmaken van de gegevens vermeld in Artikel V.3.9.6 en Artikel V.3.9.7, § 1 en § 2 (reconciliatiegegevens) een momentopname van de gegevens die gediend hebben voor de respectieve berekeningen ter beschikking van de leverancier. De gegevens die hij hierbij vastlegt en het moment waarop hij dat doet, worden in onderling overleg tussen leveranciers en netbeheerders bepaald en beschreven in de handleiding voor informatie-uitwisseling, alsook het moment wanneer, het formaat waarin en de drager waarop die gegevens ter beschikking gesteld worden van de leverancier. Bij gebrek aan een gemeenschappelijk bepaalde beschrijving legt de VREG de voorwaarden op van het vastleggen van gegevens alsook het moment wanneer, het formaat waarin en de drager waarop die gegevens ter beschikking gesteld worden.

## Artikel V.3.9.8.

De distributienetbeheerder stelt minstens eenmaal per maand uiterlijk drie werkdagen voor het einde van de maand de totalen van standaard jaar- en maandverbruiken van die dag per geaggregeerd ontvangstation, per profielcategorie en per bevrachter ter beschikking van de vervoeronderneming. Hij deelt de gegevens op hetzelfde ogenblik, opgesplitst per bevrachter en per leverancier, aan de desbetreffende bevrachter mee.

## Artikel V.3.9.9.

Na ontvangst van de meetgegevens voor een toegangspunt moet de leverancier, in geval van een jaarlijkse afrekening en in geval van klantenwissel, leverancierswissel of gecombineerde wissel, binnen een termijn van zes weken een factuur opmaken en deze overmaken aan de distributienetgebruiker.

## Afdeling V.3.10. Historische verbruiksgegevens

## Artikel V.3.10.1. Aanvraag van maandelijks en jaarlijkse verbruiksgegevens

§ 1. Als een distributienetgebruiker verandert van leverancier, worden de beschikbare historische verbruiksgegevens op maand- of jaarbasis gratis ter beschikking gesteld van de nieuwe leverancier. De aanvraag voor de leverancierswissel geldt gelijktijdig als een aanvraag tot het ter beschikking stellen van de historische verbruiksgegevens, tenzij de betrokken distributienetgebruiker dat weigert door middel van een schriftelijke melding bij de distributienetbeheerder.

§ 2. De maandelijks verbruiksgegevens van de laatste drie jaar voor distributienetgebruikers met registratie door teleopname of maandelijks meteropname, en de jaarlijkse verbruiksgegevens van de laatste drie jaar voor de distributienetgebruikers met jaarlijkse meteropname voor zover de betrokken distributienetgebruiker op hetzelfde toegangspunt actief was in de referentieperiode en voor zover de gegevens beschikbaar zijn, worden doorgestuurd door de distributienetbeheerder naar de nieuwe leverancier, uiterlijk vijftien werkdagen na de datum waarop de leverancierswissel ingaat. De inhoud en samenstelling van dat bericht worden beschreven in de handleiding voor informatie-uitwisseling.

§ 3. In afwijking van § 2 en Artikel V.3.10.2, § 3, kan de distributienetbeheerder een ander protocol gebruiken als hij gekoppeld is aan een ander vervoernet dan een Belgisch vervoernet.

## Artikel V.3.10.2. Aanvraag van gedetailleerde verbruiksgegevens

§ 1. Elke distributienetgebruiker kan maximaal een keer per jaar zijn verbruiksgegevens van de laatste drie jaar op eenvoudig verzoek, met opgave van zijn EAN-code, gratis verkrijgen bij de distributienetbeheerder. Hij kan die taak ook toevertrouwen aan een leverancier aan wie hij de nodige volmacht verleent.

§ 2. De opgevraagde verbruiksgegevens moeten door de distributienetbeheerder aan de aanvrager ter beschikking gesteld worden uiterlijk vijftien werkdagen na de aanvraag, voor zover de betrokken distributienetgebruiker op hetzelfde toegangspunt actief was in de referentieperiode en voor zover de gegevens beschikbaar zijn.

§ 3. De informatie moet duidelijk en eenvormig gerangschikt worden, per EAN-code en per tijdstip volgens een door de distributienetbeheerders gezamenlijk bepaald formaat :

- voor distributienetgebruikers met registratie door teleopname :
  - verbruik per elementaire periode zoals bepaald in Artikel V.1.2.3;
- voor distributienetgebruikers met maandopname :
  - verbruik per maand;
  - de opnamedatums;
- voor distributienetgebruikers met jaaropname :
  - verbruik per jaar;



- de opnamedatums.

§ 4. De informatie wordt bij voorkeur elektronisch ter beschikking gesteld van de aanvrager.

#### *Afdeling V.3.11. Rechtzettingen*

##### Artikel V.3.11.1.

Mogelijke fouten in de informatie van een toegangspunt met betrekking tot de uitgewisselde meetgegevens worden door de leverancier en de distributienetbeheerder onmiddellijk aan elkaar gemeld. Daartoe stellen zij gezamenlijk een meldings- en afhandelingsprocedure op en beschrijven die in de handleiding voor informatie-uitwisseling. Typfouten of groepen van fouten en de bijbehorende behandeling worden beschreven in een catalogus die wordt geactualiseerd op basis van overleg tussen leveranciers en distributienetbeheerders.

##### Artikel V.3.11.2.

De meldings- en afhandelingsprocedure en de in de catalogus beschreven behandeling bevatten minstens volgende stappen :

- De leverancier of distributienetbeheerder meldt de fout aan de andere partij, met aanduiding van de typfout.
- De andere partij beoordeelt de gemelde fout, met terugmelding van de aanvaarding of verwerping van dat bericht binnen twee kalenderdagen na ontvangst. Bij aanvaarding wordt door de ontvangende partij een uniek referentienummer aan de foutmelding toegekend.
- De aanvaarde foutmelding wordt behandeld conform de procedure en het tijdschema die in de catalogus vastgelegd zijn.
- Beide partijen communiceren aan elkaar over de nodige wijzigingen in de uitgewisselde meetgegevens ter correctie van de fout. Beide partijen nemen de nodige maatregelen om die fout in de eigen gegevensbestanden en processen recht te zetten.
- Andere processen en verrekningen worden al dan niet met terugwerkende kracht (nettariëfactuur, allocatie, reconciliatie) tussen beide partijen gelijktijdig rechtgezet, als dat is overeengekomen tussen leveranciers en netbeheerders en zoals vastgelegd in de catalogus.

##### Artikel V.3.11.3.

§ 1. Een distributienetgebruiker kan tot twee jaar na een meteropname de meetgegevens van die meteropname betwisten bij de distributienetbeheerder of via zijn leverancier bij de distributienetbeheerder.

§ 2. Een distributienetgebruiker kan tot twee jaar na een schatting van de meetgegevens, die schatting betwisten bij de distributienetbeheerder of via zijn leverancier bij de distributienetbeheerder.

§ 3. In uitzondering op voorgaande paragraaf kunnen schattingen van meetgegevens in de specifieke gevallen, vermeld in Artikel V.3.1.5 en Artikel V.3.1.6, niet betwist worden bij de distributienetbeheerder, tenzij de distributienetgebruiker aangeeft dat de distributienetbeheerder een fout heeft gemaakt bij het toepassen van de schattingsmethodieken, beschreven in Artikel V.3.6.1.

§ 4. Als de betwiste meterstanden voortkwamen uit een fysieke meteropname door de distributienetbeheerder, kan de distributienetgebruiker een nieuwe fysieke meteropname aanvragen bij de distributienetbeheerder overeenkomstig Artikel V.3.1.5, § 8. Als die meteropname uitwijst dat de betwiste meterstanden niet correct waren, worden de kosten voor die meteropname gedragen door de distributienetbeheerder. In dat geval worden de betwiste meterstanden en indien nodig de daaropvolgende meterstanden rechtgezet overeenkomstig Artikel V.3.11.2.

§ 5. Als de betwiste meterstanden voortkwamen uit een meteropname door de distributienetgebruiker zelf via een meteropnamekaart, wordt aan de distributienetgebruiker de mogelijkheid geboden nieuwe (actuele) meterstanden door te geven aan de distributienetbeheerder. Als die meteropname uitwijst dat de betwiste meterstanden niet correct waren, worden de betwiste meterstanden en indien nodig de daaropvolgende meterstanden rechtgezet overeenkomstig Artikel V.3.11.2.

§ 6. Als de betwiste meterstanden voortkwamen uit een schatting of correctie door de distributienetbeheerder, met uitzondering van de bepalingen in Artikel V.3.1.5, waarbij de geschatte meterstand niet meer betwist kan worden, wordt aan de distributienetgebruiker de mogelijkheid geboden nieuwe (actuele) meterstanden door te geven aan de distributienetbeheerder. Als die meteropname uitwijst dat de betwiste meterstanden niet correct waren, worden de betwiste meterstanden en indien nodig de daaropvolgende meterstanden rechtgezet overeenkomstig Artikel V.3.11.2.

§ 7. Als de betwiste meterstanden voortkwamen uit een schatting of correctie door de distributienetbeheerder en de distributienetgebruiker aangeeft dat de distributienetbeheerder een fout heeft gemaakt bij het toepassen van de schattingsprincipes, onderzoekt de distributienetbeheerder binnen tien werkdagen of hij een fout heeft gemaakt bij het toepassen van de schattingsmethodieken. Als dit onderzoek uitwijst dat de betwiste meterstanden niet correct waren, herschat de distributienetbeheerder de betwiste meterstanden en worden de betwiste meterstanden en indien nodig de daaropvolgende meterstanden rechtgezet overeenkomstig Artikel V.3.11.2.

##### Artikel V.3.11.4.

Wanneer een distributienetbeheerder overgaat tot een rechtzetting van meetgegevens of de inbreng van meetgegevens voor een toegangspunt waar in het verleden geen meetgegevens beschikbaar waren (spontaan, op vraag van een leverancier of een distributienetgebruiker) moet hij zich houden aan volgende voorwaarden :

- De rechtzetting of inbreng kan, behoudens kwade trouw, maximaal plaatsvinden voor een periode van twee jaar voorafgaand aan de laatste meteropname;
- De rechtzetting of inbreng moet gedaan worden volgens de schattingsregels zoals bepaald in Afdeling V.3.6;
- De tarieven die gehanteerd worden voor de facturatie van de rechtzetting of inbreng van deze meetgegevens zijn de tarieven die gehanteerd werden in de verbruiksperiode waarvan de meetgegevens rechtgezet of ingebracht worden;
- Deze rechtzetting of inbreng van meetgegevens sluit evenwel de mogelijkheid tot een gemeenrechtelijke schadevergoeding niet uit.

Deze voorwaarden gelden ook voor de leverancier(s) die deze rechtzetting zal/zullen factureren aan de distributienetgebruiker.

##### Artikel V.3.11.5.

Hoewel in het toegangsreglement voorzien wordt in een mogelijkheid tot forfaitaire schadeloosstelling ten aanzien van de leverancier voor de niet-naleving van zijn verplichting inzake het verstrekken van gegevens, is de distributienetbeheerder niet ontslaan van zijn verplichting om die gegevens alsnog onverwijld te bezorgen aan de leverancier zodra hij erover beschikt.



**DEEL VI. SAMENWERKINGSCODE**HOOFDSTUK VI.1. *Samenwerkingscode*

## Artikel VI.1.1.1.

In de Samenwerkingscode (Deel VI) worden de voorschriften beschreven in verband met de koppeling van de netten tussen verschillende netbeheerders.

HOOFDSTUK VI.2. *Koppeling van een distributienet aan het vervoernet*

## Artikel VI.2.1.1.

Een distributienet wordt gekoppeld aan een vervoernet via een ontvangstation. Elk ontvangstation is het voorwerp van een overeenkomst tussen distributienetbeheerder en vervoeronderneming en bevat minstens volgende elementen :

- de juridische eigenaar van het station;
- de technische uitbater van het station;
- de geïnstalleerde capaciteit en de voorwaarden om die aan te passen;
- de diensten, geleverd door de betrokken partijen;
- de door de vervoeronderneming ter beschikking gestelde capaciteit en de minimum- en maximumdruk;
- de informatie en de manier van informatie-uitwisseling met betrekking tot de meetgegevens van volume en energie-inhoud per volume-eenheid, en de energie.

## Artikel VI.2.1.2.

Elke behoefte aan een nieuw station, en elke versterking of uitbreiding van een bestaand ontvangstation worden gezamenlijk door de distributienetbeheerder en de betrokken vervoeronderneming beoordeeld op basis van de zorg voor de optimale ontwikkeling van de betrokken netten, en rekening houdend met de voorrang die moet worden gegeven aan kwalitatieve warmtekrachtkoppelinginstallaties en productie-installaties van gas uit hernieuwbare energiebronnen.

## Artikel VI.2.1.3.

§ 1. Op verzoek van een distributienetbeheerder of van de vervoeronderneming kunnen verschillende fysieke ontvangstations die eenzelfde geïnterconnecteerd distributienet voeden, gegroepeerd worden, na overleg en akkoord tussen de distributienetbeheerder en de vervoeronderneming, tot een fictief ontvangstation dat « geaggregeerd ontvangstation » genoemd wordt.

§ 2. Als het gebied dat door een geaggregeerd ontvangstation (GOS) bevoorraad wordt, het gebied van een distributienetbeheerder overschrijdt, bepalen de betrokken distributienetbeheerders in onderling overleg welke distributienetbeheerder als beheerder van het geaggregeerd ontvangstation zal fungeren.

§ 3. De distributienetbeheerders van wie het distributienet of een deel ervan door hetzelfde geaggregeerd ontvangstation bevoorraad wordt, blijven verantwoordelijk voor de kwaliteit van hun gegevens en bezorgen de distributienetbeheerder die het geaggregeerd ontvangstation beheert, daartoe tijdig alle nodige informatie.

## Artikel VI.2.1.4.

De vervoeronderneming en de distributienetbeheerder bepalen in onderling overleg hoe en binnen welk tijdschema de informatie met betrekking tot de energie-inhoud per volume-eenheid ter beschikking gesteld wordt.

## Artikel VI.2.1.5.

De distributienetbeheerder sluit met de vervoeronderneming aan wiens net hij gekoppeld is, een samenwerkingsovereenkomst die onder meer de respectieve rechten, verplichtingen en verantwoordelijkheden en de procedures met betrekking tot de uitwisseling van meetgegevens bepaalt, inclusief de uitwisseling van meetgegevens die nodig zijn voor het garanderen van het evenwicht op de netten, en alle andere aspecten van de exploitatie die een indirecte of directe invloed kunnen hebben op de veiligheid, de betrouwbaarheid en de efficiëntie van de netten in kwestie, aansluitingen of confidentialiteit van de uitgewisselde gegevens.

## Artikel VI.2.1.6.

De afnamen op uurbasis van de distributienetgebruikers worden verondersteld op hetzelfde ogenblik afgenomen te zijn in het ontvangstation.

## Artikel VI.2.1.7.

De distributienetbeheerder en de vervoeronderneming bepalen in onderling overleg de vorm en de inhoud van de afnamevooruitzichten en van de andere gegevens die zij onderling uitwisselen voor het opstellen van het investeringsplan, alsook de te respecteren termijnen, ze nemen dat op in de samenwerkingsovereenkomst.

HOOFDSTUK VI.3. *Koppelingen van distributienetten*

## Artikel VI.3.1.1.

- § 1. Als distributienetbeheerders hun netten met elkaar verbinden, moeten de installaties van dit koppelpunt :
- beantwoorden aan alle wettelijke of reglementaire bepalingen die van toepassing zijn op aardgasdistributieleidingen;
  - voorzien zijn van de nodige afsluitorganen en bedieningsmiddelen om de evenwichten op elk van de netten in alle omstandigheden te kunnen handhaven.

§ 2. Per koppelpunt wordt tussen de betrokken distributienetbeheerders een overeenkomst opgesteld die alle nodige operationele bepalingen bevat. Ook met de vervoerondernemingen worden gepaste verbintenissen gemaakt.

## Artikel VI.3.1.2.

In geval van onderling verbonden distributienetten bepalen de betrokken distributienetbeheerders in onderling overleg of een meetinstallatie noodzakelijk is in het koppelpunt, op welke manier de hoeveelheden gasenergie bepaald worden en hoe die gegevens beschikbaar gesteld worden.

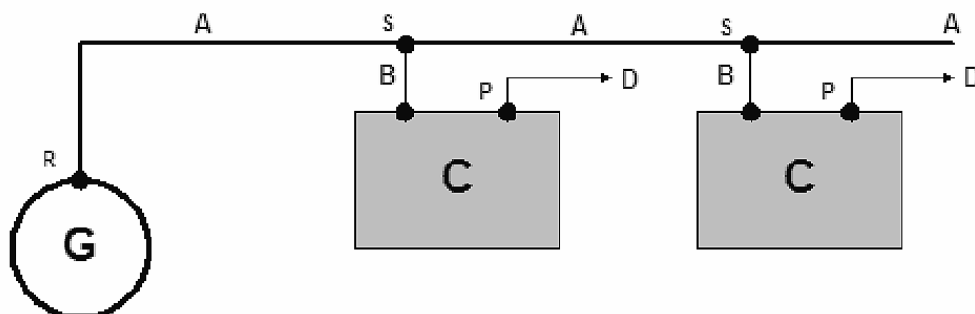
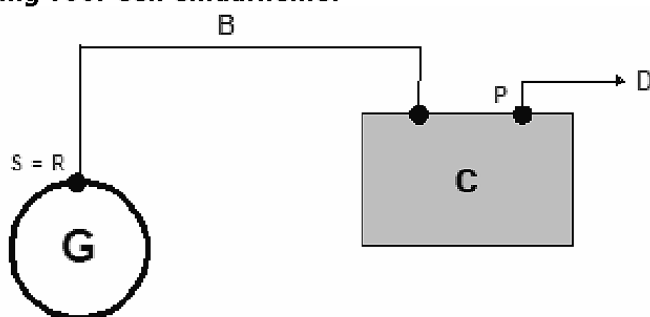
## Artikel VI.3.1.3.

Als verschillende distributienetten vanuit een ontvangstation gevoed worden, wisselen de betrokken distributienetbeheerders informatie uit over de afnamevooruitzichten in de toegangspunten in kwestie. Die informatie is noodzakelijk op het niveau van het geaggregeerd ontvangstation.

## BIJLAGE I: BEGRIPPENLIJST

- Aansluiting : het geheel van uitrustingen dat nodig is om de installaties van een distributienetgebruiker met de distributieleiding te verbinden. De aansluiting bevat de dienstleiding en de meetinrichting. Bijlage II bevat het schema van een aansluiting.
- Aansluitingscapaciteit : de maximale capaciteit, uitgedrukt in  $m^3(n)$  per uur, waarover de distributienetgebruiker mag beschikken door middel van zijn aansluiting.
- Aansluitingscontract : het contract, gesloten tussen een distributienetgebruiker met een aansluiting met aansluitingscapaciteit van minstens 300  $m^3(n)$  per uur en een distributienetbeheerder. Dat contract regelt de wederzijdse rechten, verplichtingen en aansprakelijkheden in verband met een bepaalde aansluiting, alsook de voor de aansluiting van de installaties relevante technische bepalingen.
- Aansluitingsinstallatie : een component van een aansluiting.
- Aansluitingspunt : de fysieke plaats van het punt waar de aansluiting is verbonden met de distributieleiding.
- Aansluitingsreglement : het reglement, opgesteld overeenkomstig dit Technisch Reglement Distributie Gas, en dat geldig is tussen een distributienetgebruiker met een aansluiting met aansluitingscapaciteit van maximaal 300  $m^3(n)$  per uur en een distributienetbeheerder. Dat reglement regelt de wederzijdse rechten, verplichtingen en aansprakelijkheden in verband met een bepaalde aansluiting, alsook de voor de aansluiting van de installaties relevante technische bepalingen.
- Aardgasdecreet : het Vlaamse decreet van 6 juli 2001 houdende de organisatie van de gasmarkt.
- Adres : locatie, aangeduid door een straatnaam, huisnummer, busnummer, postnummer en de naam van de stad en gemeente.
- Afname : het afnemen van gas vanuit het distributienet.
- Afnamepunt : de fysieke plaats van het punt waar een gasdebiet vanuit het distributienet wordt afgenomen, aan de uitgang van de gasmeter.
- Allocatie : toewijzing op basis van de elementaire periode zoals bepaald in Artikel V.1.2.3 van energiehoeveelheden aan de verschillende marktpartijen.
- Bevrachter : partij die een contract heeft gesloten met een vervoeronderneming met betrekking tot het vervoer van aardgas tussen een of meer injectiepunten en afnamepunten op het vervoernet.
- Binneninstallatie : de leiding met toebehoren van de installaties na de gasmeter.
- Buiten dienst stellen van een toegangspunt : het fysiek onmogelijk maken van afname of injectie op een toegangspunt op een bestaande aansluiting.
- Comptabele meting : meting of telling die gebruikt wordt voor de verrekening van geleverde diensten.
- Configuratie van de berekende meter : virtuele meter waarbij de indexen bepaald worden door berekening op basis van meerdere reële registers of meters.
- Contactadres : adres, aangegeven door de betrokken partij, waarop die zijn correspondentie wenst te ontvangen.
- Dag D : een kalenderdag.
- Dag D-1 : de kalenderdag vóór de dag D.
- Distributienet : het geheel van aardgasleidingen en de daarmee verbonden hulpmiddelen binnen een geografisch afgebakend gebied, die noodzakelijk zijn voor de distributie van gas op regionaal of lokaal niveau. De term distributienet vervangt in dit Technisch Reglement Distributie Gas de term aardgasdistributienet zoals vermeld in artikel 3, 5°, van het Aardgasdecreet.
- Distributienetbeheerder : beheerder van een distributienet die is aangewezen overeenkomstig artikel 6 van het Aardgasdecreet.
- Distributienetgebruiker : een eindafnemer of producent die op het distributienet is aangesloten.
- EAN-GLN : European Article Number/Global Location Number (uniek numeriek veld van 13 posities voor unieke identificatie van een marktpartij)
- EAN-GSRN : European Article Number/Global Service Related Number (uniek numeriek veld van 18 posities voor unieke identificatie van een toegangspunt)
- EDIEL : Electronic Data Interchange for the Electricity Industry (maakt deel uit van de internationale UN/EDIFACT standaard voor elektronisch dataverkeer)
- Gasdag : een periode van 24 uur die aanvangt om 6 uur van de overeenstemmende kalenderdag en eindigt om 6 uur van de volgende kalenderdag.
- Geaggregeerd ontvangstation (GOS) : een fictief ontvangstation dat de functie groepeerd van verschillende fysieke ontvangstations die eenzelfde geïnterconnecteerd distributienet voeden.
- Geïnterconnecteerd net : elk samenstel van met elkaar verbonden netten.
- In dienst nemen van een toegangspunt : het fysiek mogelijk maken van afname of injectie op een toegangspunt op een bestaande aansluiting.
- Injectie : de injectie van aardgas in het distributienet.
- Injectiepunt : de fysieke plaats van het punt waar gas in het distributienet wordt geïnjecteerd.
- Installatie van de distributienetgebruiker : elke uitrusting van de distributienetgebruiker die door middel van een aansluiting op het distributienet is aangesloten en waarop dit Technisch Reglement Distributie Gas van toepassing is. Ze bestaat uit de binneninstallatie en de toestellen voor aardgastoepassingen die erop aangesloten zijn.
- Kennisgeving : Elke vorm van bekendmaking, mededeling, (aan)vraag of klacht
- Koppelpunt : het tussen netbeheerders onderling overeengekomen fysieke punt waar de koppeling tussen de respectieve netten is gerealiseerd.
- KVVBG : Koninklijke Vereniging van de Belgische Gasvakkleden.
- Lagedrukleiding : leiding waarvan de hoogste toegestane bedrijfsdruk 98,07 mbar niet overschrijdt.
- LD : zie Lagedrukleiding.
- Leverancier : elke natuurlijke persoon of rechtspersoon die gas verkoopt aan eindafnemers.
- Stamgegevens : gegevens over een toegangspunt die nodig zijn voor het uitvoeren van de activiteiten, verbonden aan de levering van gas op dat toegangspunt.
- MD : zie Middendrukleiding.

- Meetgegeven : een gegeven dat verkregen wordt door een telling of meting door middel van een meetinrichting.
- Meetinrichting : het geheel van toestellen, bestemd voor de meting of telling op een bepaald toegangspunt. Ze omvat onder meer de tellers, meetapparaten, volumeherleidingsapparaten en telecommunicatietoestellen.
- Meetpunt : de fysieke plaats van het punt waar de meetinrichting met de installatie in kwestie verbonden is.
- Meteropname : onder meteropname wordt verstaan elke elektronische meteruitlezing op afstand, fysieke meteropname door een personeelslid van de distributienetbeheerder, de opname van de meetgegevens door de distributienetgebruiker waarbij deze meetgegevens, al dan niet via de leverancier, worden overgemaakt aan de distributienetbeheerder of een schatting door de distributienetbeheerder overeenkomstig Artikel V.3.6.1 Uit deze meetgegevens wordt het gas dat over een bepaalde periode afgenomen, geïnjecteerd, geproduceerd of verbruikt is, bepaald.
- Meternummer : uniek identificatienummer van een meettoestel.
- Meting : opname door middel van een meetinrichting van een fysische grootte op een bepaald tijdstip.
- Middendrukleiding categorie A : leiding waarvan de hoogste toegestane bedrijfsdruk meer bedraagt dan 98,07 mbar, zonder 490,35 mbar te overschrijden.
- Middendrukleiding categorie B : leiding waarvan de hoogste toegestane bedrijfsdruk meer bedraagt dan 490,35 mbar, zonder 4,90 bar te overschrijden.
- Middendrukleiding categorie C : leiding waarvan de hoogste toegestane bedrijfsdruk meer bedraagt dan 4,90 bar, zonder 14,71 bar te overschrijden.
- Netbeheerder : distributienetbeheerder of vervoeronderneming.
- Onderschreven capaciteit : voor eindafnemers van wie de meetinrichting uitgerust is met telelezing, is dat de capaciteit in  $m^3(n)$  per uur, geregistreerd over een uur, bepaald in het kader van het toegangsreglement. Voor eindafnemers van wie de meetinrichting niet uitgerust is met telelezing, is dat de capaciteit in  $m^3(n)$  per uur, bepaald in overeenstemming met het toegekende synthetisch lastprofiel en het standaard maand- of standaard jaarverbruik in het kader van het toegangsreglement.
- Onterechte leverancierswissel : leverancierswissel die niet gedekt is door een leveringscontract.
- Ontvangststation : station voor levering van aardgas naar een distributienet vanuit een vervoernet.
- Opnamemaand : de door de distributienetbeheerder aangegeven maand waarin de distributienetbeheerder de jaarlijkse meterstanden zal bepalen op een toegangspunt.
- Productie-eenheid : een fysieke eenheid die gas produceert.
- Reconciliatie : onderlinge verrekening tussen marktpartijen op basis van het verschil tussen gealloceerde en werkelijk gemeten energiehoeveelheden.
- Standaard jaarverbruik : Het standaard jaarverbruik is een berekend verbruik over een jaar op basis van opgenomen indexen en het synthetisch lastprofiel (SLP). De berekeningswijze wordt door de distributienetbeheerders gepubliceerd.
- Standaard maandverbruik : Het standaard maandverbruik is een berekend verbruik over een maand op basis van opgenomen indexen en het synthetisch lastprofiel (SLP). De berekeningswijze wordt door de distributienetbeheerders gepubliceerd.
- Synthetisch Lastprofiel : gemodelleerd afnamepatroon van een eindafnemer, niet uitgerust met een meetinrichting met registratie door teleopname, ter benadering van de verdeling van het verbruik in de tijd.
- Telling : opname - door middel van een meetinrichting - van de hoeveelheid gas die gedurende een tijdsperiode wordt geïnjecteerd of afgenomen.
- Toegang : het recht op injectie of afname van gas op een of meer toegangspunten, met inbegrip van het gebruik van het distributienet.
- Toegangsaanvraag : een aanvraag voor toegang tot het distributienet overeenkomstig dit Technisch Reglement Distributie Gas.
- Toegangspunt : het punt van het distributienet waar gas wordt afgenomen of geïnjecteerd.
- Toegangsreglement : het reglement van de distributienetbeheerder dat de bijzondere voorwaarden bepaalt in verband met de toegang tot het distributienet.
- Toegangsregister : Een register van toegangspunten op het distributienet, dat samengesteld is uit een bestand of een geheel van bestanden, en dat opgesteld en beheerd wordt door de betrokken distributienetbeheerder, waarin per toegangspunt onder meer de leverancier en de bevrachter zijn aangewezen.
- UMIG : de Utility Market Implementation Guide. Dat is de door de distributienetbeheerders gemeenschappelijk opgestelde handleiding die de uitwisseling van informatie beschrijft tussen de distributienetbeheerders en andere marktpartijen.
- Verbruiksprofiel : gemeten of berekende reeks van gegevens over de afname of de injectie van gas op een toegangspunt per elementaire periode.
- Vervoernet : het net voor transport van gas, vermeld in artikel 1, 10°, van de wet van 12 april 1965.
- Vervoeronderneming : onderneming die over een vervoersvergunning beschikt, als vermeld in artikel 3 van de wet van 12 april 1965.
- Volumeherleidingsapparaat : instrument dat de door de gasmeter gemeten volumes omrekent naar de normale omstandigheden van druk en temperatuur (1,01325 bar en 273,15 K).
- Werkdag : elke dag van de week, met uitzondering van zaterdag, zondag en de wettelijke feestdagen.
- Wet van 12 april 1965 : de wet van 12 april 1965 betreffende het vervoer van gasachtige producten en andere door middel van leidingen.
- Wet van 24 december 1970 : de wet van 24 december 1970 betreffende de veiligheidsmaatregelen bij de oprichting en de exploitatie van installaties voor de distributie van aardgas door middel van leidingen.

**BIJLAGE II : SCHEMA VAN EEN AANSLUITING****Aansluiting voor meer dan een eindafnemer****Aansluiting voor een eindafnemer**

Aansluiting = gemeenschappelijke aansluiting + individuele aansluiting

Gemeenschappelijke aansluiting (A) = deel bestemd voor verschillende eindafnemers

Individuele aansluiting (B + C) = deel bestemd voor een enkele eindafnemer

Dienstleiding = A + B

Aansluiting = A + B + C

Meetinstallatie = C

Aardgasdistributieleiding = G

Aardgasdistributienet = G + A + B + C

Binneninstallatie van de eindafnemer = D

Toegangspunt (P) = afnamepunt

Punt R = grens tussen de aansluiting en de aardgasdistributieleiding

Punt S = grens tussen de gemeenschappelijke aansluiting (A) en de individuele aansluiting (B)

**BIJLAGE III : GEGEVENSLIJST**

De gegevenslijst is een niet-limitatieve lijst van gegevens die tussen de verschillende partijen uitgewisseld worden.

<b>Gegevens</b>	<b>Eenheid</b>	<b>Te leveren door</b>	<b>Te leveren aan</b>
Vooruitzichten inzake af te nemen hoeveelheid gas op jaarbasis	m <sup>3</sup> (n)	EA of LEV of BEV	DNB
Vooruitzichten inzake te injecteren hoeveelheid gas op jaarbasis	m <sup>3</sup> (n)	Producent	DNB
De maximale productiehoeveelheid gas van een productie-eenheid	m <sup>3</sup> (n)	Producent	DNB
Capaciteit van een aansluiting	m <sup>3</sup> (n)/h	EA of LEV	DNB
Druk in een afnamepunt	bar	DNB	EA en LEV
Aansluitingscapaciteit op een afnamepunt	m <sup>3</sup> (n)/h	DNB	EA en LEV
Ter beschikking gestelde capaciteit in een ontvangstation	m <sup>3</sup> (n)/h	VO en DNB	DNB
Onderschreven capaciteit	m <sup>3</sup> (n)/h	EA of LEV of BEV	DNB
Meetgegevens	kWh	DNB	VO en LEV en BEV
Afnamevooruitzichten	kWh	EA of LEV of BEV	DNB
Energie-inhoud per volume-eenheid	kWh/m <sup>3</sup> (n)	VO	DNB

EA = eindafnemer

LEV = leverancier

BEV = bevrachter

DNB = distributienetbeheerder

VO = vervoeronderneming

Gezien om gevoegd te worden bij het ministerieel besluit van 21 januari 2010 houdende de goedkeuring van het technisch reglement distributie gas Vlaams Gewest.

Brussel, 21 januari 2010.

Voor de Vlaamse minister van Energie, Wonen, Steden en Sociale Economie, afwezig :

De Vlaamse minister van Innovatie, Overheidsinvesteringen, Media en Armoedebestrijding,

I. LIETEN