

Overgangsbepaling

Art. 48. In afwijking van de voorwaarden bepaald in het tweede lid, 3°, van artikel 72, § 1, van dezelfde gecoördineerde wetten, gewijzigd bij de wet van 17 oktober 1990 en bij deze wet, kunnen, bij overgangsmaatregel, de toegevoegde griffiers die op de dag van de inwerking-treding van deze wet houder zijn van een diploma dat toegang verleent tot niveau 1 bij de rijksbesturen, tot griffier worden benoemd, indien zij ten minste twee jaar het ambt van toegevoegd griffier in de Raad van State daadwerkelijk hebben uitgeoefend.

Kondigen deze wet af, bevelen dat zij met 's Lands zegel zal worden bekleed en door het *Belgisch Staatsblad* zal worden bekendgemaakt.

Gegeven te Châteauneuf-de-Grasse, 4 augustus 1996.

ALBERT

Van Koningswege :

De Minister van Binnenlandse Zaken,
J. VANDE LANOTTE

Met 's Lands zegel gezegeld :

Voor de Minister van Justitie, afwezig,
De Minister van Binnenlandse Zaken,
J. VANDE LANOTTE

Disposition transitoire

Art. 48. Par dérogation aux conditions fixées au deuxième alinéa, 3°, de l'article 72, § 1^{er}, des mêmes lois coordonnées, modifié par la loi du 17 octobre 1990 et par la présente loi, les greffiers assumés qui, au jour de l'entrée en vigueur de la présente loi, sont titulaires d'un diplôme donnant accès au niveau-1 des administrations de l'Etat peuvent, par mesure transitoire, être nommés greffiers s'ils ont exercé effectivement pendant au moins deux ans les fonctions de greffier assumé au Conseil d'Etat.

Promulguons la présente loi, ordonnons qu'elle soit revêtue du sceau de l'Etat et publiée par le *Moniteur belge*.

Donné à Châteauneuf-de-Grasse, le 4 août 1996.

ALBERT

Par le Roi :

Le Ministre de l'Intérieur,
J. VANDE LANOTTE

Scellé du sceau de l'Etat :

Pour le Ministre de la Justice, absent,
Le Ministre de l'Intérieur,
J. VANDE LANOTTE

MINISTERIE VAN MIDDENSTAND
EN LANDBOUW

N. 96 — 1749

(C — 16144)

2 JULI 1996. — Koninklijk besluit betreffende de identificatie en de registratie van schapen, geiten en hertachtigen

ALBERT II, Koning der Belgen,

Aan allen die nu zijn en hierna wezen zullen, Onze Groet.

Gelet op de dierengezondheidswet van 24 maart 1987, gewijzigd bij de wetten van 29 december 1990, 20 juli 1991, 6 augustus 1993, 21 december 1994 en 20 december 1995, inzonderheid de artikelen 17, 18, 19 en 20;

Gelet op het koninklijk besluit van 20 september 1883 houdende reglement van het algemeen bestuur betreffende de gezondheidspolitie der huisdieren, in het bijzonder op de artikelen 44 tot 51, laatst gewijzigd bij het koninklijk besluit van 11 juli 1991;

Gelet op de richtlijn 91/68/EEG van de Raad van 28 januari 1991 inzake veterinairerechtelijke voorschriften voor het intracommunautaire handelsverkeer in schapen en geiten;

Gelet op de richtlijn 91/628/EEG van de Raad van 19 november 1991 inzake de bescherming van dieren tijdens het vervoer en tot wijziging van de richtlijnen 90/425/EEG en 91/496/EEG;

Gelet op de richtlijn 92/102/EEG van de Raad van 27 november 1992 met betrekking tot de identificatie en de registratie van dieren;

Gelet op de wetten op de Raad van State, gecoördineerd op 12 januari 1973, inzonderheid op artikel 3, § 1, gewijzigd bij de wetten van 9 augustus 1980, 16 juni 1989 en 4 juli 1989;

Gelet op de dringende noodzakelijkheid;

Overwegende dat het instellen van een geautomatiseerd systeem voor gegevensverwerking in Sanitel het vastleggen van nieuwe voorschriften voor de identificatie van schapen, geiten en hertachtigen dringend noodzakelijk maakt om de dierengezondheid en de kwaliteit van de dierlijke producten te verzekeren en om de controle mogelijk te maken van de premieregimes die ingesteld zijn door de beschikking (EEG) n° 805/68;

MINISTERE DES CLASSES MOYENNES
ET DE L'AGRICULTURE

F. 96 — 1749

(C — 16144)

2 JUILLET 1996. — Arrêté royal relatif à l'identification et à l'enregistrement des ovins, des caprins et des cervidés

ALBERT II, Roi des Belges,

A tous, présents et à venir, Salut.

Vu la loi du 24 mars 1987 relative à la santé des animaux, modifiée par les lois des 29 décembre 1990, 20 juillet 1991, 6 août 1993, 21 décembre 1994 et 20 décembre 1995, notamment les articles 17, 18, 19 et 20;

Vu l'arrêté royal du 20 septembre 1883 contenant règlement d'administration générale concernant la surveillance de la police sanitaire des animaux domestiques en particulier les articles 44 à 51, modifiés en dernier lieu par l'arrêté royal du 11 juillet 1991;

Vu la directive 91/68/CEE du Conseil du 28 janvier 1991 relative aux conditions de police sanitaire régissant les échanges intracommunautaires d'ovins et de caprins;

Vu la directive 91/628/CEE du Conseil du 19 novembre 1991 relative à la protection des animaux en cours de transport et modifiant les directives 90/425/CEE et 91/496/CEE;

Vu la directive 92/102/CEE du Conseil du 27 novembre 1992 concernant l'identification et l'enregistrement des animaux;

Vu les lois sur le Conseil d'Etat, coordonnées le 12 janvier 1973, notamment l'article 3, § 1^{er}, modifié par les lois des 9 août 1980, 16 juin 1989 et 4 juillet 1989;

Vu l'urgence;

Considérant que la mise en place d'un système automatique de traitement des données dans Sanitel rend urgente la détermination des nouvelles prescriptions relatives à l'identification des ovins, caprins et cervidés afin d'assurer la santé animale et la qualité des produits animaux et pour permettre le contrôle des régimes de primes instaurés par la décision (CEE) n° 805/68;

Op de voordracht van Onze Minister van Landbouw en van de Kleine en Middelgrote Ondernemingen,

Hebben Wij besloten en besluiten Wij :

HOOFDSTUK I. — *Algemene voorwaarden en definities*

Artikel 1. Voor de toepassing van dit besluit moet men verstaan onder :

1° Schapen en geiten : de dieren van de diersoorten schapen en geiten;

2° Hertachtigen : de dieren van de familie hertachtigen voor zover zij gefokt zijn in een beslag;

3° Beslag : het geheel van een aantal schapen, geiten of hertachtigen, gehouden in een geografisch omschreven entiteit en die een duidelijk omschreven eenheid vormen op basis van de epidemiologische banden, vastgesteld door de inspecteur-dierenarts. De localisatie van het veebeslag wordt vastgesteld op basis van het adres en de coördinaten van de geografische entiteit;

4° Geografische entiteit : elk gebouw of complex van gebouwen dat een eenheid vormt, met inbegrip van de erbij horende terreinen, waar schapen, geiten en hertachtigen worden gehouden of deze die daartoe bestemd zijn;

5° Halteplaats : een plaats waar de reis wordt onderbroken om de dieren te laten rusten, te voederen of te drinken;

6° Handelsverkeer : het handelsverkeer tussen Lidstaten van de Europese Gemeenschap;

7° Uitvoer : de uitvoer uit een Lidstaat naar een derde land, al dan niet over het grondgebied van een ander Lidstaat;

8° Verantwoordelijke : de houder of de eigenaar die gewoonlijk over de schapen, de geiten en de hertachtigen het onmiddellijk beheer en het toezicht uitoefent;

9° Dienst : de Veterinaire Diensten van het Ministerie van Middenstand en Landbouw;

10° Minister : de Minister die de Landbouw onder zijn bevoegdheid heeft;

11° Verbond : een Verbond ter bestrijding van dierenziekten bedoeld in hoofdstuk II van de diergezondheidswet van 24 maart 1987;

12° Inspecteur-dierenarts : de inspecteur-dierenarts bevoegd voor het ambtsgebied waar de geografische entiteit gelegen is;

13° Sanitel : geautomatiseerd systeem voor gegevensverwerking in verband met identificatie en registratie van schapen, geiten en hertachtigen;

14° Oormerk : een door de Minister erkend merkteken aangebracht in het oor van een schaap, een geit of een hertachtig dier.

Art. 2. Elke verantwoordelijke is ertoe gehouden om de identificatie en de registratie van de schapen, de geiten en de hertachtigen van zijn beslag uit te voeren overeenkomstig de bepalingen van dit besluit.

De Minister kan afwijkingen toestaan voor bijzondere uitbatingsvoorwaarden, voor schapen, geiten of hertachtigen die tijdelijk ingevoerd worden, of bij doorvoer over het grondgebied van het Rijk.

De Minister kan het gebruik van aanvullende identificatiemiddelen opleggen en regelen.

Art. 3. De Minister erkent de Verbonden die worden belast met de organisatie en het toezicht van de identificatie en de registratie van schapen, geiten en hertachtigen.

Met het oog op die erkenning keurt de Minister het reglement van de inrichting en het toezicht op de identificatie en registratie goed.

De Dienst kan andere personen of instanties aanwijzen die worden belast met het toezicht op de identificatie en de registratie van schapen, geiten en hertachtigen.

HOOFDSTUK II. — *De identificatie*

Afdeling 1. — *Algemene bepalingen*

Art. 4. § 1. Elk schaap, geit of hertachtig dier moet vooraleer het vertrekt uit het beslag waar het geboren werd, of ten laatste op de leeftijd van 6 maanden na de geboorte geïdentificeerd worden door het aanbrengen van een erkend oormerk.

Sur la proposition de Notre Ministre de l'Agriculture et des Petites et Moyennes Entreprises,

Nous avons arrêté et arrêtons :

CHAPITRE Ier. — *Conditions générales et définitions*

Article 1^{er}. Pour l'application du présent arrêté, on entend par :

1° Ovins ou caprins : les animaux des espèces ovine ou caprine;

2° Cervidés : les animaux de la famille des cervidés dans la mesure où ils sont élevés dans un troupeau;

3° Troupeau : l'ensemble des ovins, caprins ou cervidés détenus dans une entité géographique et formant une unité distincte sur base des liens épidémiologiques constatés par l'inspecteur vétérinaire. La localisation du troupeau est fixée sur base de l'adresse et des coordonnées de l'entité géographique;

4° Entité géographique : toute construction ou complexe de constructions formant une unité y compris les terrains annexes où sont détenus des ovins, des caprins et des cervidés ou qui y sont destinés;

5° Point d'arrêt : un lieu où le voyage est interrompu pour faire reposer, nourrir ou abreuver les animaux;

6° Echange : les échanges entre Etats membres de la Communauté européenne;

7° Exportation : l'exportation d'un Etat membre vers un pays tiers que l'on traverse ou non le territoire d'un autre Etat membre;

8° Responsable : le détenteur ou propriétaire qui exerce une gestion et une surveillance habituelles et directes sur les ovins, les caprins et les cervidés;

9° Service : les Services Vétérinaires du Ministère de l'Agriculture et des Classes moyennes;

10° Ministre : le Ministre qui a l'Agriculture dans ses attributions;

11° Fédération : une Fédération de lutte contre les maladies des animaux visée au Chapitre II de la loi du 24 mars 1987 relative à la santé des animaux;

12° Inspecteur vétérinaire : l'inspecteur vétérinaire compétent pour la circonscription où se trouve l'entité géographique;

13° Sanitel : système automatisé de gestion de l'identification et de l'enregistrement des ovins, des caprins et des cervidés;

14° Marque auriculaire : une marque appliquée à l'oreille d'un ovin, d'un caprin ou d'un cervidé agréée par le Ministre.

Art. 2. Chaque responsable est tenu d'effectuer l'identification et l'enregistrement des ovins, des caprins et des cervidés de son troupeau conformément aux dispositions du présent arrêté.

Le Ministre peut accorder des dérogations pour des conditions particulières d'exploitation, pour des ovins, des caprins ou des cervidés qui sont importés temporairement ou pour des ovins, des caprins ou des cervidés en transit sur le territoire du Royaume.

Le Ministre peut imposer et réglementer l'utilisation de moyens d'identification complémentaires.

Art. 3. Le Ministre agréé les Fédérations qui sont chargées de l'organisation et du contrôle de l'identification et de l'enregistrement des ovins, des caprins et des cervidés.

En vue de cet agrément, le Ministre approuve le règlement concernant l'organisation et le contrôle de l'identification et l'enregistrement.

Le Service peut désigner d'autres personnes ou organismes qui sont chargés du contrôle de l'identification et de l'enregistrement des ovins, des caprins et des cervidés.

CHAPITRE II. — *L'identification*

Section 1re. — *Dispositions générales*

Art. 4. § 1^{er}. Tout ovin, caprin ou cervidé doit avant sa sortie du troupeau où il est né et au plus tard à l'âge de 6 mois, être identifié par l'apposition d'une marque auriculaire agréée.

§ 2. Schapen, geiten en hertachtigen die niet geïdentificeerd zijn overeenkomstig de bepalingen van dit besluit, mogen zich niet op de openbare weg bevinden, niet vervoerd worden, niet tentoongesteld worden, niet deelnemen aan wedstrijden, prijskampen, jaarmarkten of verkopen, niet toegelaten worden tot een verzameling, niet ten kosteloze of onder bezwarende titel afgestaan, ontvangen of overgenomen worden en niet in het intracommunautair handelsverkeer worden gebracht, noch uitgevoerd.

§ 3. Het verbod beschreven in § 2 is niet van toepassing op schapen, geiten en hertachtigen die binnen dezelfde geografische entiteit verplaatst worden, noch op schapen, geiten en hertachtigen die weggevoerd worden door de aangestelde van een destructiebedrijf en ook niet op schapen, geiten en hertachtigen die naar een diagnostisch laboratorium worden gebracht.

§ 4. Onverminderd de bepalingen op het handelsverkeer en de invoer uit derde landen, mogen in afwijking van § 2, schapen, geiten en hertachtigen afkomstig van buiten het Rijk rechtstreeks worden overgebracht naar het beslag van bestemming vermeld op het begeleidend gezondheidscertificaat. De verantwoordelijke moet, ten laatste binnen de 48 uren na hun aankomst, de dieren van het zuivere ras bestemd voor de fokkerij, merken door het aanbrengen van een erkend oormerk. In alle andere gevallen zal het merken gebeuren bij het lossen, door een daartoe speciaal aangewezen agent-merker.

§ 5. In afwijking van § 4 van dit artikel mogen de schapen, de geiten en de hertachtigen in doorvoer, in een halteplaats gelost worden teneinde de rusttijden te eerbiedigen die voorgeschreven zijn in verband met het welzijn tijdens het vervoer.

Art. 5. De Minister kan bijzondere voorwaarden opleggen voor de identificatie van schapen, geiten en hertachtigen die in het handelsverkeer worden gebracht of die worden uitgevoerd.

Afdeling 2. — De identificatiemiddelen

Art. 6. § 1. De erkende oormerken worden verdeeld door de daartoe erkende Verbonden. Het plaatsen van het oormerk wordt uitgevoerd door de verantwoordelijke of zijn gemachtigde, zodanig dat het plaatje met de vermeldingen bedoeld in § 2 zich aan de binnenzijde van het linkeroor bevindt.

De erkende oormerken moeten gebruikt worden in stijgende numerieke volgorde.

De Minister bepaalt de wijze van het verdelen van de oormerken.

§ 2. De erkende oormerken dragen de volgende vermeldingen :

1° de letters BE, gevolgd door een volgnummer van acht cijfers ; het eerste cijfer of de eerste twee cijfers duiden de provincie aan waar het schaap, de geit of het hertachtig dier gemerkt is :

Antwerpen : 1

Waals-Brabant en het Brussels Hoofdstedelijk Gewest : 20 tot 24

Vlaams-Brabant en het Brussels Hoofdstedelijk Gewest : 25 tot 29

West-Vlaanderen : 3

Oost-Vlaanderen : 4

Henegouwen : 5

Luik : 6

Verbond voor dieren ziektenbestrijding van de provincie Luik : 60 tot 64

Verbond voor dieren ziektenbestrijding van het Oosten van België : 65 tot 69

Limburg : 7

Luxemburg : 8

Namen : 9

de andere cijfers vormen een volgnummer ;

2° een barcode die de vermeldingen bedoeld onder 1° overneemt;

3° in afwijking van het bepaalde in 1°, kan de Dienst :

a) exclusieve nummers toekennen die voorbehouden zijn voor de identificatie van :

— schapen, geiten of hertachtigen met het oog op de controle van zoötechnische prestaties;

— ingevoerde schapen, geiten of hertachtigen;

§ 2. Les ovins, les caprins et les cervidés qui ne sont pas identifiés conformément aux dispositions du présent arrêté ne peuvent se trouver sur la voie publique, être transportés, être exposés, participer à des concours, des expertises, foires ou criées, avoir accès à un rassemblement, être cédés, acquis ou repris à titre gratuit ou onéreux, ni être échangés ou exportés.

§ 3. L'interdiction décrite au § 2 ne s'applique pas aux ovins, aux caprins et aux cervidés qui sont déplacés au sein de l'entité géographique, ni aux ovins, aux caprins et aux cervidés enlevés par le préposé de l'usine de destruction, ni aux ovins, aux caprins et aux cervidés acheminés à destination d'un laboratoire de diagnostic.

§ 4. Sans préjudice des dispositions relatives aux échanges et aux importations de pays tiers, en dérogation au § 2, les ovins, les caprins et les cervidés provenant de l'extérieur du Royaume peuvent être transférés directement dans le troupeau de destination mentionné sur le certificat sanitaire accompagnant. Le responsable doit marquer au plus tard dans les 48 heures de leur arrivée, par l'apposition d'une marque auriculaire agréée, les animaux de race pure destinés à l'élevage. Dans tous les autres cas, le marquage se fera au déchargement par un agent marqueur spécialement désigné à cette fin.

§ 5. En dérogation au § 4 du présent article, les ovins, les caprins et les cervidés en transit, peuvent être déchargés dans un point d'arrêt afin de respecter les périodes de repos prescrites en matière de bien-être en transport.

Art. 5. Le Ministre peut imposer des conditions particulières pour l'identification des ovins, des caprins et des cervidés échangés ou exportés.

Section 2. — Les moyens d'identification

Art. 6. § 1^{er}. Les marques auriculaires agréées sont distribuées par les Fédérations agréées à cette fin. L'apposition de la marque auriculaire est effectuée par le responsable ou son délégué de manière telle que la plaquette portant les mentions visées au § 2 se trouve sur la face interne de l'oreille gauche.

Les marques auriculaires agréées doivent être utilisées dans l'ordre numérique ascendant.

Le Ministre détermine le mode de distribution des marques auriculaires.

§ 2. Les marques auriculaires agréées portent les mentions suivantes :

1° les lettres BE suivies d'un numéro d'ordre de huit chiffres :

le ou les deux premiers chiffres indiquent la province où l'ovin, le caprin ou le cervidé a été marqué :

Anvers : 1

Brabant wallon et région de Bruxelles-Capitale : 20 à 24

Brabant flamand et région de Bruxelles-Capitale : 25 à 29

Flandre occidentale : 3

Flandre orientale : 4

Hainaut : 5

Liège : 6

Fédération de lutte contre les maladies du bétail de la province de Liège : 60 à 64

Fédération de lutte contre les maladies du bétail de l'Est de la Belgique : 65 à 69

Limbourg : 7

Luxembourg : 8

Namur : 9

les autres chiffres constituent un numéro d'ordre;

2° un code à barres reprenant les mentions visées sous le 1°;

3° en dérogation aux dispositions visées sous 1°, le Service peut :

a) attribuer des numéros exclusifs qui sont réservés à l'identification des :

— ovins, des caprins ou des cervidés en vue du contrôle des performances zootechniques;

— ovins, des caprins ou des cervidés importés;

— schapen, geiten of hertachtigen onderworpen aan bijzondere exploitatievoorwaarden;

— schapen, geiten of hertachtigen waarvoor maatregelen worden genomen in het kader van de diergeeneskundige politie of van een bestrijdingsplan;

b) toelating geven om tatoeages aan te brengen in de oren van schapen, geiten of hertachtigen met het oog op het bijhouden van stamboeken.

§ 3. Wanneer in een geografische entiteit geen schapen, geiten of hertachtigen meer worden gehouden, worden de niet gebruikte erkende oormerken aan het Verbond teruggegeven.

Art. 7. Om door de Minister te worden erkend moet het oormerk, waarvan het model in bijlage I van dit besluit is opgenomen, voldoen aan de volgende voorwaarden :

1° gemaakt zijn van stevig en duurzaam plastic, dat geen last of hinder veroorzaakt voor het dier, uitgevoerd in zalmkleur voor schapen, in een blauwe kleur voor geiten en in een groene kleur voor hertachtigen;

2° de volgende afmetingen hebben :

— hoogte : minimum 35 mm voor de plaat en de tegenplaat;

— breedte : minimum 35 mm voor de plaat en de tegenplaat;

3° de kenletters "SVD" dragen, gevolgd door het erkenningsnummer van het oormerk, gegoten in de massa van de plaat en van de tegenplaat;

4° op de buitenzijde van de plaat, de inscripties dragen, bedoeld in art. 6, § 2, inzonderheid :

— de letters BE, de code van de provincie en het volgnummer ;

— een barcode;

5° de inscripties moeten minimum 5 mm hoog, goed leesbaar en duurzaam zijn;

6° de vasthechting van het oorplaatje aan het oor van het dier moet duurzaam zijn;

7° het oormerk moet derwijze gemaakt zijn dat het wegnemen of herplaatsen duidelijke sporen van beschadiging achterlaat.

Art. 8. § 1. In afwijking van artikel 6, § 2, 2° en van het artikel 7, zijn de oormerken, bestemd voor geiten die behoren tot een dwergachtig ras waarvan de hoogte van de schoft beneden de 55 cm is op volwassen leeftijd en die geslachten worden door een particulier uitsluitend voor de behoeften van zijn gezin, niet onderworpen aan de verplichting van de aanwezigheid van een barcode.

§ 2. Om door de Minister te worden erkend moet het oormerk, bestemd voor geiten bedoeld in § 1 van dit artikel en waarvan het model in bijlage II van dit besluit opgenomen is, voldoen aan volgende voorwaarden :

1° gemaakt zijn uit een plasticen materie in blauwe kleur, die stevig en duurzaam is en waarvan het dier geen last of hinder ondervindt;

2° een ronde vorm hebben met een diameter van minimum 20 mm en maximum 25 mm voor de plaat en de tegenplaat; de tegenplaat mag niet groter zijn dan de plaat;

3° de kenletters "SVD", gevolgd door het erkenningsnummer van het oormerk, gegoten in de massa van de plaat en van de tegenplaat, dragen;

4° op de buitenzijde van de plaat, de inscripties dragen, bedoeld in artikel 6, § 2, 1° :

— de letters BE, gevolgd door een volgnummer van acht cijfers;

5° de inscripties moeten minimum 6 mm hoog, goed leesbaar en duurzaam zijn;

6° de hechting van het oorplaatje aan het oor van het dier moet duurzaam zijn;

7° het oormerk moet derwijze gemaakt zijn dat het wegnemen of herplaatsen duidelijke sporen van beschadiging achterlaat.

Art. 9. Om te worden erkend moet het plaatsingsmateriaal voldoen aan volgende voorwaarden :

1° vervaardigd zijn uit stevig en duurzaam materiaal dat roestvrij is;

2° gemakkelijk te gebruiken zijn;

3° niet zelf het oor doorboren, maar zo ontworpen dat het oormerk of een onderdeel ervan het oor doorboort;

— ovins, des caprins ou des cervidés faisant l'objet de conditions particulières d'exploitation;

— ovins, des caprins ou des cervidés faisant l'objet de mesures prises dans le cadre de la police sanitaire ou d'un plan de lutte;

b) autoriser l'apposition de tatouages dans les oreilles des ovins, des caprins ou des cervidés en vue de la tenue des livres généalogiques.

§ 3. Lorsque dans une entité géographique ne sont plus détenus d'ovins, de caprins ou de cervidés, les marques auriculaires agréées non utilisées doivent être restituées à la Fédération.

Art. 7. Pour être agréée par le Ministre, la marque auriculaire dont le modèle fait l'objet de l'annexe I du présent arrêté, doit satisfaire aux conditions suivantes :

1° être fabriquée en matière plastique de couleur saumon pour les ovins, de couleur bleue pour les caprins et de couleur verte pour les cervidés, solide et durable et ne provoquant aucune gêne ou entrave chez l'animal;

2° avoir les dimensions suivantes :

— hauteur : minimum 35 mm pour la plaque et la contre plaque;

— largeur : minimum 35 mm pour la plaque et la contre plaque;

3° porter le sigle "SVD", suivi du numéro d'agrément de la marque auriculaire, moulé dans la masse de la plaque et de la contre-plaque;

4° porter à la face extérieure de la plaque les inscriptions visées à l'article 6, § 2, notamment :

— les lettres BE, le code de la province et le numéro d'ordre;

— un code à barres;

5° les inscriptions doivent avoir une hauteur minimum de 5 mm, être bien lisibles et inaltérables;

6° la fixation de la plaquette auriculaire à l'oreille de l'animal doit être durable;

7° la marque auriculaire doit être conçue de manière telle que l'enlèvement ou la réapposition laisse des traces visibles de détérioration.

Art. 8. § 1^{er}. En dérogation de l'article 6, § 2, 2° et de l'article 7, les marques auriculaires destinées aux caprins appartenant à une race naine dont la hauteur au garrot est inférieure à 55 cm à l'âge adulte et qui sont abattus par un particulier pour les besoins exclusifs de son ménage, ne sont pas soumises à l'obligation de la présence d'un code à barres;

§ 2. Pour être agréée par le Ministre, la marque auriculaire destinée aux caprins visés au § 1^{er} du présent article et dont le modèle fait l'objet de l'annexe II du présent arrêté, doit satisfaire aux conditions suivantes :

1° être fabriquée en matière plastique de couleur bleue solide et durable et ne provoquant aucune gêne ou entrave chez l'animal;

2° être de forme arrondie avec un diamètre de minimum 20 mm et maximum 25 mm pour la plaque et la contre-plaque; la contre-plaque ne peut pas être plus grande que la plaque;

3° porter le sigle "SVD", suivi du numéro d'agrément de la marque auriculaire, moulé dans la masse de la plaque et de la contre-plaque;

4° porter à la face extérieure de la plaque les inscriptions visées à l'article 6, § 2, 1° :

— les lettres BE suivies d'un numéro d'ordre de huit chiffres;

5° les inscriptions doivent avoir une hauteur minimum de 4 mm, doivent être bien lisibles et inaltérables;

6° la fixation de la plaquette à l'oreille de l'animal doit être durable;

7° la marque auriculaire doit être conçue de manière telle que l'enlèvement ou la réapposition laisse des traces visibles de détérioration.

Art. 9. Pour être agréé, le matériel d'apposition doit satisfaire aux conditions suivantes :

1° être fabriqué en un matériau inoxydable, solide et durable;

2° être d'une utilisation aisée;

3° ne peut perforer directement l'oreille, mais doit être conçu de manière telle que la marque auriculaire ou des parties de celle-ci transpercent l'oreille;

4° toelaten dat na het plaatsen van het oormerk het oor gemakkelijk en snel wordt losgelaten;

5° de diameter van de pen waarop de plaat van het oormerk wordt geplaatst, moet minimaal 2,5 mm bedragen.

Art. 10. § 1. Om de erkenning van het oormerk en het plaatsingsmateriaal te bekomen, moet de fabrikant of de verkoper :

1° een schriftelijke aanvraag doen;

2° gratis het materiaal, nodig voor de proeven bedoeld in artikel 11, ter beschikking stellen.

§ 2. De aanvraag tot erkenning omvat een beschrijvende nota van het oormerk en het plaatsingsmateriaal waarvoor de erkenning wordt gevraagd evenals een monster van het oormerk.

In de aanvraag verbindt de aanvrager zich er toe om :

1° de oormerken enkel aan de erkende Verbonden te leveren;

2° een register of bestand bij te houden van de verrichte leveringen, met vermelding van het aantal en het type van oormerken per erkend Verbond, evenals van de reeksnummers, en het dubbel van de facturen op verzoek van de Dienst voor te leggen;

3° een voor eensluidend verklaarde samenvattende staat van de tijdens het voorgaande jaar verrichte leveringen uiterlijk op 31 maart van elk jaar voor te leggen aan de Dienst. Deze staat moet het aantal en het type van de oormerken vermelden evenals de reeksnummers die zij dragen;

4° de erkende Verbonden tijdig te bevoorraden;

5° nauwkeurig de erkenningsvoorwaarden en de bepalingen van dit besluit na te leven;

6° een constante kwaliteit te leveren en geen wijzigingen in de grondstoffen aan te brengen zonder toelating van de Dienst;

7° geen oormerken, gelijkaardig aan de officieel erkende, te verkopen of te verdelen in België.

Art. 11. De Minister verleent de erkenningen op voorstel van de Dienst.

De Dienst kan, alvorens een voorstel te doen, proeven doen uitvoeren op schapen, geiten en hertachtigen. De modaliteiten van deze proeven worden vastgesteld door de Dienst.

Art. 12. § 1. De Minister trekt de erkenning in wanneer de fabrikant of de verkoper de bepalingen van dit besluit of de verbintenissen, bedoeld in art. 10, § 2, tweede lid, niet naleeft.

§ 2. Elke onderbreking in de verkoop van een erkend model van een oormerk, die langer dan 2 jaar duurt, heeft van rechtswege het verval van de erkenning van dat model tot gevolg.

Art. 13. De in dit besluit voorgeschreven identificatie van schapen, geiten en hertachtigen mag uitsluitend gebeuren met krachtens dit besluit erkende oormerken en plaatsingsmateriaal.

Art. 14. De verantwoordelijke bevoorradt zich met oormerken bij het erkende Verbond overeenkomstig de instructies van de Dienst.

De leveringstermijn van de oormerken bedraagt ten hoogste 4 weken.

Art. 15. De kosten voor de identificatie van schapen, geiten en hertachtigen worden gedragen door de verantwoordelijke.

De Minister bepaalt de kostprijs van de identificatie met inbegrip van de controle door het Verbond.

Afdeling 3. — Andere verplichtingen en verbodsbepalingen

Art. 16. De erkende Verbonden brengen de Dienst op de hoogte van elke aankoop van oormerken. Daartoe worden alle gegevens ingebracht in Sanitel.

Art. 17. Het is verboden erkende oormerken weg te nemen, te verplaatsen, te veranderen, te wijzigen, na te maken of te vervalsen.

Elk schaap, elke geit of elke hertachtige dat zijn oormerk verliest moet onmiddellijk terug geïdentificeerd worden door het aanbrengen van een nieuw erkend oormerk. De verantwoordelijke die dit uitdrukkelijk vraagt mag overgaan tot het opnieuw merken met een oormerk dat hetzelfde nummer draagt, samen met een versienummer. In dit geval en vanaf de ontvangst van het plaatje, is de verantwoordelijke ertoe gehouden onmiddellijk over te gaan tot het opnieuw merken.

4° permettre que l'oreille soit facilement et rapidement délivrée après la pose de la marque auriculaire;

5° le diamètre du tenon sur lequel la plaque auriculaire doit être placée, doit être au minimum de 2,5 mm.

Art. 10. § 1^{er}. Pour obtenir l'agrément de la marque auriculaire et du matériel d'apposition, le fabricant ou le vendeur doit :

1° introduire une demande écrite;

2° mettre gratuitement à la disposition le matériel nécessaire pour les essais prévus à l'article 11.

§ 2. La demande d'agrément doit comporter une note descriptive de la marque auriculaire et du matériel d'apposition pour lesquels l'agrément est demandé, ainsi qu'un échantillon de la marque auriculaire.

Dans la demande, le demandeur s'engage :

1° à ne vendre les marques auriculaires qu'aux Fédérations agréées;

2° à tenir un registre ou un fichier des livraisons effectuées mentionnant le nombre et le type de marques auriculaires par Fédération ainsi que les numéros de série, et à présenter le double des factures à la demande du Service;

3° à présenter au Service au plus tard le 31 mars de chaque année, un récapitulatif certifié conforme des livraisons effectuées au cours de l'année précédente. Cet état doit mentionner le nombre de marques auriculaires ainsi que les numéros de série qu'elles portent;

4° à approvisionner les Fédérations à temps;

5° à respecter strictement les conditions d'agrément et les dispositions du présent arrêté;

6° à livrer une qualité constante et ne pas apporter de modifications dans les matières premières sans autorisation du Service;

7° à ne pas vendre ni distribuer en Belgique des marques auriculaires similaires à celles qui sont officiellement agréées.

Art. 11. Le Ministre octroie les agréments sur proposition du Service.

Le Service peut, avant de faire une proposition, procéder à des essais sur des ovins, des caprins et des cervidés. Les modalités de ces essais sont fixées par le Service.

Art. 12. § 1^{er}. Le Ministre retire l'agrément lorsque le fabricant ou le vendeur ne respecte pas les dispositions du présent arrêté ou les engagements prévus à l'article 10, § 2, alinéa 2.

§ 2. Toute interruption d'une durée de plus de 2 ans de la vente d'un modèle agréé de marque auriculaire entraîne de plein droit la caducité de l'agrément du dit modèle.

Art. 13. L'identification des ovins, des caprins et des cervidés prévue par le présent arrêté ne peut s'effectuer qu'à l'aide de marques auriculaires et du matériel d'apposition agréés en application du présent arrêté.

Art. 14. Le responsable s'approvisionne en marques auriculaires auprès de la Fédération agréée, conformément aux instructions du Service.

Le délai de livraison de ces marques auriculaires est de 4 semaines maximum.

Art. 15. Les coûts de l'identification des ovins, des caprins et des cervidés sont à charge du responsable.

Le Ministre détermine le coût de l'identification y compris le contrôle par la Fédération.

Section 3. — Autres obligations et interdictions

Art. 16. Les Fédérations doivent informer le Service de tous les achats de marques auriculaires. A cette fin, toutes les données doivent être encodées dans Sanitel.

Art. 17. Il est interdit d'enlever, de déplacer, de changer, de modifier, d'imiter ou de falsifier les marques auriculaires agréées.

Tout ovin, caprin ou cervidé qui perd sa marque auriculaire doit être réidentifié immédiatement par l'apposition d'une nouvelle marque auriculaire agréée. Le responsable, qui en fait la demande expresse, peut procéder au marquage avec une marque auriculaire portant le même numéro et le numéro de version. Dans ce cas là, dès réception de la plaquette, le responsable est tenu de procéder immédiatement au marquage.

Het gebruik van zalmkleurige oormerken voor schapen, blauwkleurige oormerken voor geiten en groenkleurige oormerken voor hertachtigen, andere dan deze voorzien in dit besluit, is verboden.

Het is verboden op de erkende oormerken andere vermeldingen aan te brengen dan die waarin dit besluit voorziet.

Het is verboden erkende oormerken te verkopen of af te staan aan een andere verantwoordelijke.

HOOFDSTUK III. — De registratie

Art. 18. Elke nieuwe verantwoordelijke is verplicht van binnen de maand aangifte aan het Verbond te doen van het bestaan van een beslag schapen, geiten of hertachtigen in zijn geografische entiteit. Hij moet een inventaris bijhouden waarvan het model in bijlage III van dit besluit opgenomen is.

Art. 19. § 1. Elke verantwoordelijke houdt per diersoort een beslag-inventaris bij waarin hij vermeldt :

- 1° naam, voornaam en adres;
- 2° het beslagnummer;
- 3° het adres van het beslag;

4° op 15 december, het totaal aantal schapen, geiten en/of hertachtigen per soort evenals van het aantal vrouwelijke dieren van deze soort(en) die ouder zijn dan zes maand ook het aantal gemerkte dieren van andere categorieën.

Deze inlichtingen moeten ten laatste op 15 januari van elk jaar aan het Verbond overgemaakt worden.

§ 2. De inventaris omvat eveneens de in- en uitgaande bewegingen, ook de tijdelijke, van schapen en geiten met opgave van de oorsprong of de bestemming van deze dieren, hun oormerk en van de datum van beweging.

§ 3. De verantwoordelijke moet de inventaris van schapen, geiten en/of hertachtigen van zijn beslag gedurende 3 jaar bewaren. Hij moet deze inventaris bij elk verzoek van de bevoegde autoriteit of van de toezichter van het Verbond op de identificatie voorleggen. Hij moet op elk ogenblik in staat zijn de oorsprong van elk schaap, elke geit of elk hertachtig dier in zijn beslag mede te delen.

Art. 20. Elk Verbond beheert en houdt voor zijn grondgebied in Sanitel de lijst bij van de verantwoordelijken van schapen, geiten- en hertachtigenbeslagen met hun naam, adres, totaal aantal schapen, geiten en/of hertachtigen die deze in hun bezit hebben en de nummers van de afgeleverde erkende oormerken.

HOOFDSTUK IV. — Toezicht en sancties

Art. 21. § 1. Het Verbond houdt toezicht op het gebruik van de oormerken. Elke vastgestelde onregelmatigheid wordt gemeld aan de Dienst, die overgaat tot de vaststelling van de overtredingen. Het Verbond is verplicht jaarlijks steekproefsgewijze de registratie te controleren in 5 % van de beslagen onder zijn bevoegdheid.

§ 2. Deze steekproef wordt uitgevoerd door agenten belast met de bewaking, en die aangeduid zijn :

- hetzij door de Verbonden, met het akkoord van de Dienst;
- hetzij door de Dienst.

Art. 22. Schapen, geiten of hertachtigen die niet voldoen aan de bepalingen van dit besluit, mogen niet in het intracommunautaire handelsverkeer worden gebracht, noch uitgevoerd.

Art. 23. Overtredingen van de bepalingen van dit besluit worden onderzocht vastgesteld en gestraft overeenkomstig met de hoofdstukken V en VI van de diergezondheidswet van 24 maart 1987.

HOOFDSTUK V. — Slotbepalingen

Art. 24. De Minister kan de bijlagen bij dit besluit wijzigen of aanvullen.

Art. 25. Onze Minister van Landbouw en de Kleine en Middelgrote Ondernemingen wordt belast met de uitvoering van dit besluit.

Gegeven te Brussel, 2 juli 1996.

ALBERT

Van Koningswege :

De Minister van Landbouw
en de Kleine en Middelgrote Ondernemingen,
K. PINXTEN

L'emploi de la couleur saumon pour les marques auriculaires des ovins, de la couleur bleue pour les marques auriculaires des caprins et de la couleur verte pour les marques auriculaires des cervidés autres que celles prévues dans cet arrêté est interdit.

Il est interdit d'apporter sur les marques auriculaires agréées d'autres mentions que celles prévues par cet arrêté.

Il est interdit de vendre ou céder des marques auriculaires agréées à un autre responsable.

CHAPITRE III. — L'enregistrement

Art. 18. Tout nouveau responsable est tenu de déclarer dans le mois, à la Fédération, la présence d'un troupeau d'ovins, de caprins ou de cervidés dans son entité géographique. Il doit tenir un inventaire dont le modèle fait l'objet de l'annexe III du présent arrêté.

Art. 19. § 1^{er}. Tout responsable tient à jour par espèce, un inventaire de troupeau; il y mentionne :

- 1° le nom, prénom et adresse;
- 2° le numéro de troupeau;
- 3° l'adresse du troupeau;

4° à la date du 15 décembre, le nombre total par espèce d'ovins, de caprins ou de cervidés, le nombre de femelles âgées de plus de six mois ainsi que le nombre d'animaux marqués des autres catégories.

Ces renseignements doivent être communiqués à la Fédération au plus tard le 15 janvier de chaque année.

§ 2. L'inventaire contient également les entrées et sorties même à titre temporaire, avec mention de l'origine ou de la destination des animaux, de leur marque auriculaire et de la date des mouvements.

§ 3. Le responsable doit conserver l'inventaire des ovins et/ou caprins et/ou des cervidés de son troupeau pendant 3 ans. Il est tenu de présenter l'inventaire à toute réquisition de l'autorité compétente ou du surveillant de l'identification de la Fédération. Il doit être en mesure de communiquer à tout moment la provenance de chaque ovin, caprin ou cervidé présent dans son troupeau.

Art. 20. Chaque Fédération gère et tient à jour dans Sanitel la liste des responsables de troupeaux d'ovins, de caprins et de cervidés de son territoire avec leur nom, adresse, nombre total d'ovins et/ou caprins et/ou cervidés détenus et numéros de marques auriculaires agréées délivrées.

CHAPITRE IV. — Contrôle et sanctions

Art. 21. § 1^{er}. La Fédération contrôle l'utilisation des marques auriculaires. Toute irrégularité constatée doit être notifiée au Service qui procède au constat des infractions. La Fédération est tenue de contrôler chaque année, par sondage, l'enregistrement dans 5 % des troupeaux sous sa compétence.

§ 2. Ce sondage est réalisé par les agents chargés de la surveillance et désignés :

- soit par les Fédérations avec l'accord du Service;
- soit directement par le Service.

Art. 22. Les ovins, les caprins ou les cervidés qui ne satisfont pas aux dispositions du présent arrêté ne peuvent être soumis aux échanges ni exportés.

Art. 23. Les infractions aux dispositions du présent arrêté sont recherchées, constatées et punies conformément aux chapitres V et VI de la loi du 24 mars 1987 relative à la santé des animaux.

CHAPITRE IV. — Dispositions finales

Art. 24. Le Ministre peut modifier ou compléter les annexes du présent arrêté.

Art. 25. Notre Ministre de l'Agriculture et des Petites et Moyennes Entreprises est chargé de l'exécution du présent arrêté.

Donné à Bruxelles, le 2 juillet 1996.

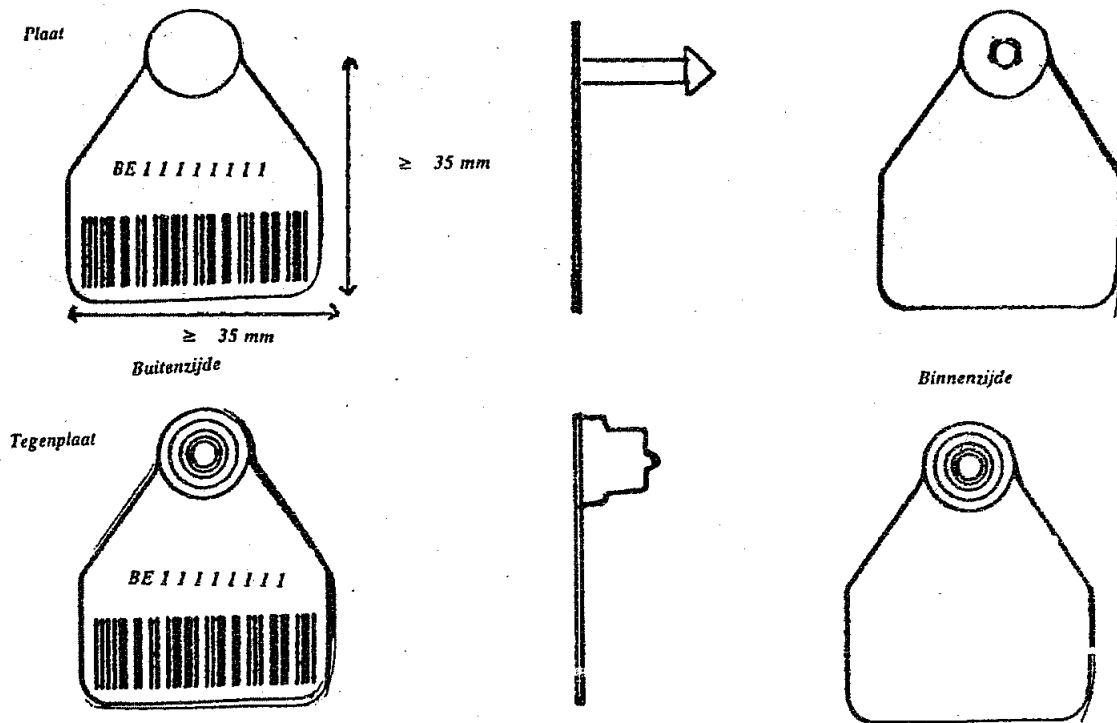
ALBERT

Par le Roi :

Le Ministre de l'Agriculture
et des Petites et Moyennes Entreprises,
K. PINXTEN

Bijlage 1 bij het koninklijk besluit van 2 juli 1996
betreffende de identificatie en de registratie van schapen, geiten en hertachtigen

Model van het oormerk



Gezien om te worden gevoegd bij Ons besluit van 2 juli 1996.

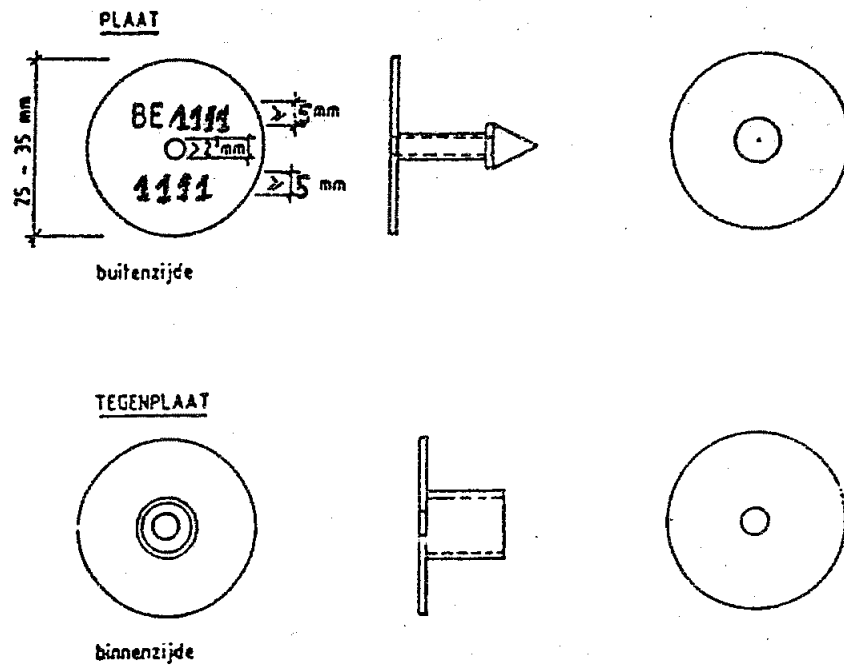
ALBERT

Van Koningswege :

De Minister van Landbouw en de Kleine en Middelgrote Ondernemingen,
K. PINXTEN

Bijlage II bij het koninklijk besluit van 2 juli 1996
betreffende de identificatie en de registratie van schapen, geiten en hertachtigen

Model van het oormerk



Gezien om te worden gevoegd bij Ons besluit van 2 juli 1996.

ALBERT

Van Koningswege :

De Minister van Landbouw en de Kleine en Middelgrote Ondernemingen,
K. PINXTEN

Bijlage III bij het koninklijk besluit van 2 juli 1996
betreffende de identificatie en de registratie van schapen, geiten en hertachtigen

Model van inventaris van schapen/geiten/hertachtigen (1)

Beslagnummer :

Naam, voornaam :

Adres van de verantwoordelijke :

Adres van het beslag :

IN				
DATUM	AANTAL	OORMERKEN	CODE (2)	INVOER CERTIFICAATNR.

UIT				
DATUM	AANTAL	OORMERKEN	CODE (2)	UITVOER CERTIFICAATNR.
Inventaris op 15 december				
<ul style="list-style-type: none"> - Totaal aantal dieren in het beslag : - Gemerkte dieren : Vrouwelijke dieren ouder dan 6 maand - Gemerkte dieren : Andere categorieën - Aantal oormerken in stock 				

(1) Het onnodige schrappen

(2) A = Aankoop

G = Geboorte in het beslag

O = Opnieuw merken

(3) S = Sterfte

VK = Verkoop

VO = Verloren oormerk

Gezien om te worden gevoegd bij Ons besluit van 2 juli 1996.

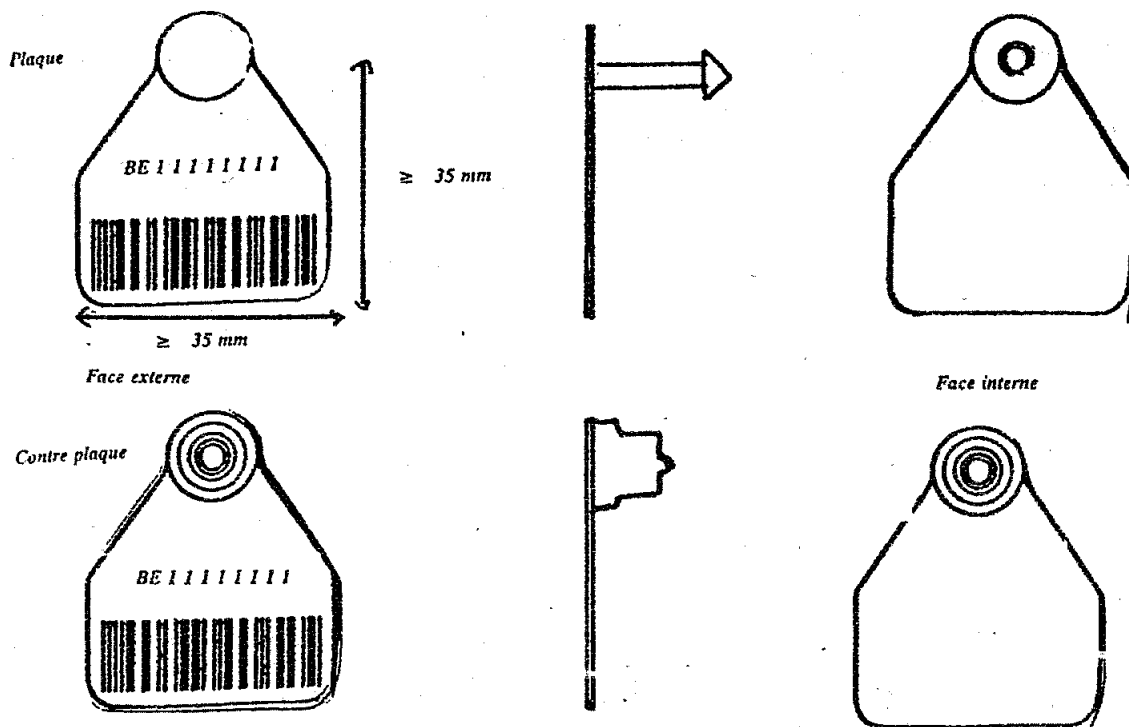
ALBERT

Van Koningswege :

De Minister van Landbouw en de Kleine en Middelgrote Ondernemingen,
K. PINXTEN

Annexe I à l'arrêté royal du 2 juillet 1996
relatif à l'identification et à l'enregistrement des ovins, des caprins et des cervidés

Modèle de marque auriculaire



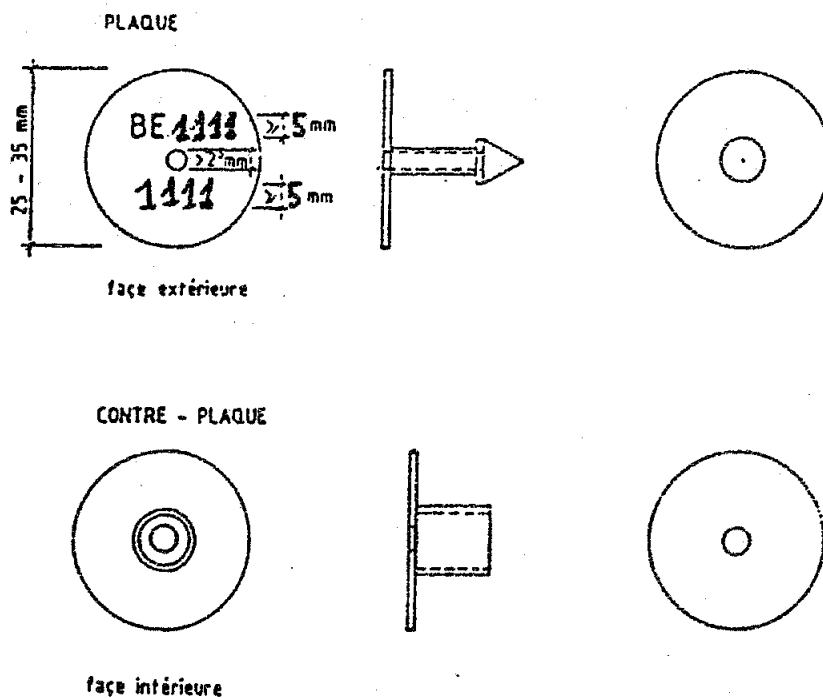
Vu pour être annexé à Notre arrêté du 2 juillet 1996.

ALBERT

Par le Roi :

Le Ministre de l'Agriculture et des Petites et Moyennes Entreprises,
K. PINXTEN

Annexe II à l'arrêté royal du 2 juillet 1996
relatif à l'identification et à l'enregistrement des ovins, des caprins et des cervidés
Modèle de marque auriculaire



Vu pour être annexé à Notre arrêté du 2 juillet 1996.

ALBERT

Par le Roi :

Le Ministre de l'Agriculture et des Petites et Moyennes Entreprises,
K. PINXTEN

Annexe III à l'arrêté royal du 2 juillet 1996
relatif à l'identification et à l'enregistrement des ovins, des caprins et des cervidés
Modèle d'inventaire ovins/caprins/cervidés (1)

N° de Troupeau :
 Nom, prénom :
 Adresse du responsable :
 Adresse du troupeau :

ENTREES				
DATE	NOMBRE	MARQUES AURICULAIRES	CODE (2)	IMPORTATION N° DE CERTIFICAT

SORTIES				
DATE	NOMBRE	MARQUES AURICULAIRES	CODE (2)	EXPORTATION N° DE CERTIFICAT
Inventaire au 15 décembre				
<ul style="list-style-type: none"> - Nombre total d'animaux dans le troupeau : - Animaux marqués : Femelles de plus de 6 mois - Animaux marqués : Autres catégories - Nombre de boucles en stock 				

- (1) Biffer la mention inutile
 (2) A = Achat
 N = Naissance dans le troupeau
 R = Remarquage
 (3) M = Mortalité
 V = Vente
 P = Boucle perdue

Vu pour être annexé à Notre arrêté du 2 juillet 1996.

ALBERT

Par le Roi :

Le Ministre de l'Agriculture et des Petites et Moyennes Entreprises,
K. PINXTEN